

Asemat

Käyttöopas

© Copyright 2006 Hewlett-Packard
Development Company, L.P.

Tässä olevat tiedot voivat muuttua ilman
ennakkoilmoitusta. Ainoat HP:n tuotteita ja
palveluja koskevat takuut mainitaan erikseen
kyseisten tuotteiden ja palveluiden mukana
toimitettavissa takuehdoissa. Tässä
aineistossa olevat tiedot eivät oikeuta
lisätakuihin. HP ei vastaa tässä esiintyvistä
mahdollisista teknisistä tai toimituksellisista
virheistä tai puutteista.

Ensimmäinen painos: syyskuu 2006

Oppaan osanumero: 419871-351

Sisällysluettelo

1 Asennettujen asemien tunnistaminen

2 Asemien käsitteleminen

3 Optisen aseman käyttäminen

Optisen levyn asettaminen asemaan	5
Optisen levyn poistaminen asemasta, kun tietokone toimii akulla tai ulkoisen virtalähteen virralla	6
Optisen levyn poistaminen asemasta, kun tietokoneeseen ei voi kytkeä virtaa	7

4 Kiintolevyn toiminnan parantaminen

Levyn eheytyksen käyttäminen	8
Levyn uudelleenjärjestämisen käyttäminen	8

5 Kiintolevyn vaihtaminen

Hakemisto	12
-----------------	----

1 Asennettujen asemien tunnistaminen

Näet järjestelmään asennetut asemat valitsemalla **Käynnistä > Oma tietokone**.

Malleissa, joissa on toissijainen kiintolevy (levy D), optisen aseman tunnuksiksi tulee E. Seuraavan järjestelmään lisättävän aseman, esimerkiksi uuden USB-aseman, tunnuksiksi tulee seuraava käytettävissä oleva kirjain.

2 Asemien käsitleminen

Asemat ovat herkkiä tietokoneen osia, joita on käsiteltävä varovasti. Lue seuraavat varoitukset, ennen kuin käsittelet asemia. Lisävaroitukset on annettu niiden toimenpiteiden kohdalla, joita ne koskevat.



VARO Tietokoneen tai aseman vahingoittumisen ja henkilökohtaisten tai muiden tärkeiden tietojen menettämisen riskiä voi pienentää seuraavilla varotoimenpiteillä:

Siirrä tietokone valmiustilaan ja anna näytön tyhjentyä, ennen kuin siirrät tietokonetta tai ulkoista kiintolevyasemaa paikasta toiseen.

Ennen kuin alat käsitellä asemaa, pura staattinen sähkövaraus koskettamalla aseman maalaamatonta metallipintaa.

Älä koske siirrettävän aseman tai tietokoneen liittimiin.

Käsittele asemaa varovasti. Älä pudota asemaa tai aseta sen päälle mitään esineitä.

Katkaise tietokoneen virta ennen kuin irrotat aseman tai asennat sen paikalleen. Jos et ole varma siitä, onko tietokoneen virta katkaistu vai onko tietokone lepotilassa, käynnistä tietokone painamalla virtapainiketta. Katkaise sitten tietokoneen virta käyttöjärjestelmän kautta.

Älä käytä liikaa voimaa, kun työnnät aseman levyasemapaikkaan.

Älä käytä näppäimistöä äläkä siirrä tietokonetta, kun optinen asema tallentaa levyä. Muutoin tärinä voi häiritä tiedostojen tallennusta.

Kun akkua käytetään tietokoneen ainoana virtalähteenä, varmista ennen tallentamista, että akun lataus on riittävä.

Älä altista asemaa ääriämpötiloille tai kosteudelle.

Älä altista asemaa nesteille. Älä käytä aseman puhdistuksessa puhdistussuihkeita.

Poista tallennusväline levyasemasta ennen kuin poistat aseman asemapaikasta, ennen matkustamista ja aseman kuljettamista tai varastointia.

Jos asema on lähetettävä postitse, aseta asema kuplapakkaukseen tai muuhun soveltuvaan suojarahkukseen ja merkitse pakkaus helposti särkyvän lähetyksen tunnuksella (FRAGILE).

Älä altista levyasemaa magneettikentille. Esimerkiksi lentokentillä käytetyt metallinpaljastimet synnyttävät magneettikenttiä. Käsimatkatavaroiden tutkimiseen lentokentillä käytettävät turvalaitteet, esimerkiksi liukuhihnat, toimivat magneettikenttien sijasta röntgensäteillä, joista ei ole haittaa kiintolevyille.

3 Optisen aseman käyttäminen

Optinen asema, kuten DVD-asema, tukee optisten levyjen (CD- ja DVD-levyjen) käyttöä. Näille levyille voidaan tallentaa tietoja, musiikkia tai elokuvia ja tiedot voidaan hakea ja toistaa levyiltä. DVD-levyjen tallennuskapasiteetti on suurempi kuin CD-levyjen.

Optiset asemat voivat lukea optisia levyjä, ja tietyt mallit voivat myös kirjoittaa optisille levyille. Katso seuraavaa taulukkoa.

Optisen aseman tyyppi	CD- ja DVD-levyjen lukeminen	CD-RW-levyille kirjoittaminen	DVD±RW/R-levyille kirjoittaminen	DVD+RW DL -levyille kirjoittaminen	Nimen kirjoittaminen LightScribe CD- ja DVD ±RW/R-levyille	DVD-RAM-levyille kirjoittaminen
DVD-ROM-asema	Kyllä	Ei	Ei	Ei	Ei	Ei
DVD±RW/R- ja CD-RW-yhdistelmä-asemat	Kyllä	Kyllä	Kyllä	Ei	Ei	Ei
DVD±RW/R- ja CD-RW-yhdistelmä-asemat, joissa Double-Layer-tuki	Kyllä	Kyllä	Kyllä	Kyllä	Ei	Kyllä
LightScribe DVD±RW/R- ja CD-RW-yhdistelmä-asemat, joissa Double-Layer-tuki	Kyllä	Kyllä	Kyllä	Kyllä	Kyllä	Kyllä



Huomautus Tietokoneesi ei ehkä tue kaikkia taulukossa mainittuja optisia asemia. Taulukossa ei ole välttämättä mainittu kaikkia tuettuja asemia.



VARO Älä käynnistä valmiustilaa tai lepotilaa tallennusvälineen käytön aikana, koska äänen ja videokuvan laatu voi heiketä tai ääni tai videokuva voi hävitä kokonaan.

Jotta tietoja ei katoaisi, älä käynnistä valmius- tai lepotilaa tallentaessasi CD- tai DVD-levylle.

Jos tietokone siirretään vahingossa valmiustilaan tai lepotilaan levyä toistettaessa, seurauksena voi olla jokin seuraavista:

- Tallennusvälineen toisto voi keskeytyä.
- Näyttöön voi tulla varoitus "Lepotilan tai valmiustilan käynnistäminen voi keskeyttää levyn toiston. Haluatko jatkaa?" Valitse **Ei**.
- Voit joutua käynnistämään CD:n tai DVD:n uudestaan, jos haluat jatkaa äänitiedoston kuuntelua tai videotiedoston katselua.

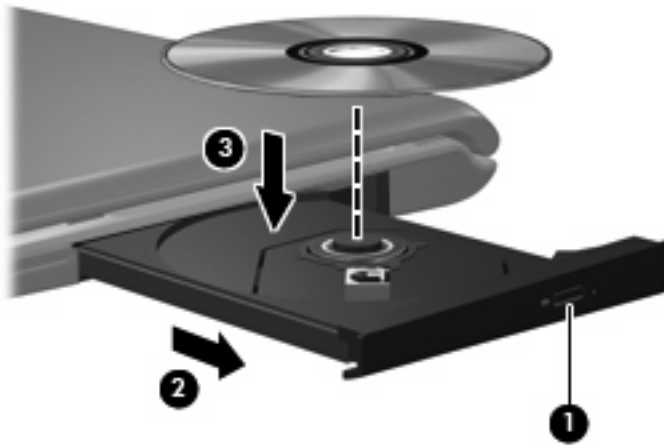
Optisen levyn asettaminen asemaan

1. Käynnistä tietokone.
2. Avaa levykelkka painamalla aseman etulevyssä olevaa vapautuspainiketta (1).
3. Vedä kelkka (2) ulos.
4. Pidä kiinni levyn reunoista. Älä kosketa levyn tasaisia pintoja. Aseta levy levykelkassa olevaan pyörittimeen nimikepuoli ylöspäin.



Huomautus Jos levykelkka ei ole kokonaan ulkona, kohdista levy varovasti levykelkassa olevaan pyörittimeen kallistamalla levyä.

5. Paina levy (3) varovasti levykelkassa olevaan pyörittimeen siten, että se napsahtaa paikalleen.



6. Sulje levykelkka.



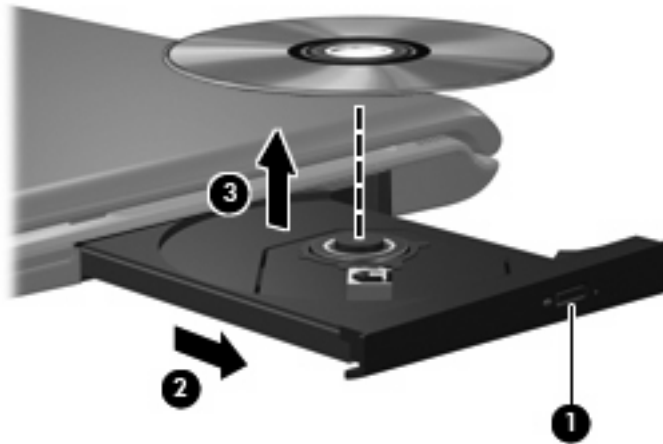
Huomautus Kun olet asettanut levyn asemaan, on normaalia, että vähään aikaan ei tapahdu mitään. Jos mediasoitinta ei ole valittu, näyttöön tulee Automaattinen käynnistys -valintaikkuna, jossa käyttäjää pyydetään valitsemaan tietovälineen sisällön käyttötapa.

Optisen levyn poistaminen asemasta, kun tietokone toimii akulla tai ulkoisen virtalähteen virralla

1. Vapauta levykelkka painamalla levyaseman etulevyssä olevaa vapautuspainiketta (1) ja vedä sitten levykelkkaa (2) varovasti ulospäin, kunnes se pysähtyy.
2. Poista levy (3) levykelkasta painamalla pyöritintä varovasti samalla, kun nostat levyä ulkoreunasta. Pidä kiinni levyn reunoista äläkä kosketa levyn tasaisia pintoja.



Huomautus Jos levykelkka ei ole kokonaan ulkona, kallista levyä varovasti, kun poistat sen.



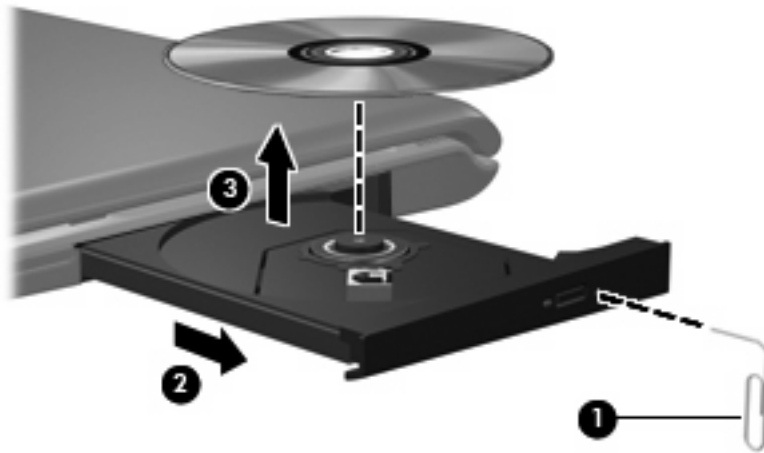
3. Sulje levykelkka ja aseta levy suojakoteloon.

Optisen levyn poistaminen asemasta, kun tietokoneeseen ei voi kytkeä virtaa

1. Työnnä paperiliittimen pää (1) aseman etulevyssä olevaan vapautusaukkoon.
2. Työnnä paperiliitintä varovasti sisäänpäin, kunnes kelkka vapautuu. Vedä sitten kelkkaa (2) ulospäin, kunnes se pysähtyy.
3. Poista levy (3) levykelkasta painamalla pyöritintä varovasti samalla, kun nostat levyä ulkoreunasta. Pidä kiinni levyn reunoista äläkä kosketa levyn tasaisia pintoja.



Huomautus Jos levykelkka ei ole kokonaan ulkona, kallista levyä varovasti, kun poistat sen.



4. Sulje levykelkka ja aseta levy suojakoteloon.

4 Kiintolevyn toiminnan parantaminen

Levyn eheytyksen käyttäminen

Kun tietokonetta käytetään, kiintolevyllä olevat tiedostot pirstoutuvat. Levyn eheytyks yhdistää kiintolevyn pirstoutuneet tiedostot ja kansiot ja tehostaa siten kiintolevyn toimintaa.

Levyn eheytyks käynnistetään seuraavasti:

1. Valitse **Käynnistä > Kaikki ohjelmat > Apuohjelmat > Järjestelmätyökalut > Levyn eheytyks**.
2. Napsauta eheyttävää kiintolevyasemaa (tunnus on usein C:) ja valitse sitten **Eheyttä**.

Lisätietoja on Levyn eheytyksen käytönaikaisessa ohjeessa.

Levyn uudelleenjärjestämisen käyttäminen

Kun levy järjestetään uudelleen, Levyn uudelleenjärjestäminen -ohjelma etsii kiintolevyltä tarpeettomat tiedostot, jotka poistamalla voit vapauttaa levytilaa ja tehostaa siten tietokoneen toimintaa.

Levyn uudelleenjärjestäminen käynnistetään seuraavasti:

1. Valitse **Käynnistä > Kaikki ohjelmat > Apuohjelmat > Järjestelmätyökalut > Levyn uudelleenjärjestäminen**.
2. Noudata näyttöön tulevia ohjeita.

5 Kiintolevyn vaihtaminen

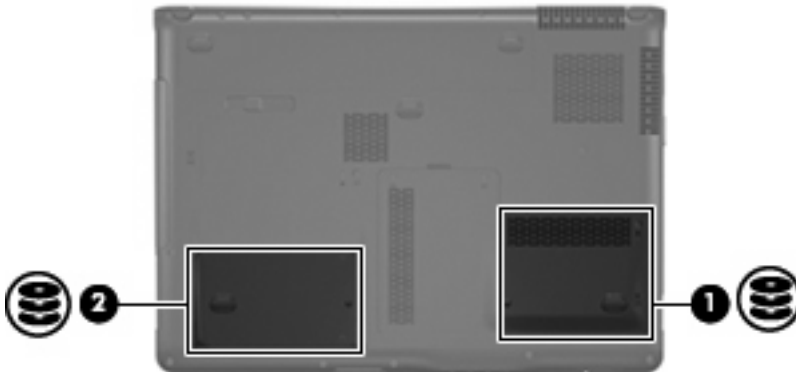


Huomautus Oma tietokoneesi saattaa näyttää hieman erilaiselta kuin tämän osan kuvissa esitetty tietokone.

Seuraavassa kuvassa näkyy ensisijainen kiintolevypaikka (**1**) ja toissijainen kiintolevypaikka (**2**) (vain tietyt mallit).



Huomautus Ensisijainen kiintolevypaikka on merkitty numerolla 1. Jos tietokoneessa on toissijainen kiintolevypaikka, se on merkitty numerolla 2. (Merkintä näkyy kiintolevypaikan sisäpuolella.) Toissijainen kiintolevypaikka voi olla tyhjä, tai siihen on voitu asentaa toissijainen kiintolevy.



VARO Jotta et menetä tietoja ja jotta järjestelmä ei lukitu, toimi seuraavasti:

Katkaise tietokoneen virta, ennen kuin poistat kiintolevyn kiintolevypaikasta. Älä poista kiintolevyä, kun tietokone on käynnissä, valmiustilassa tai lepotilassa.

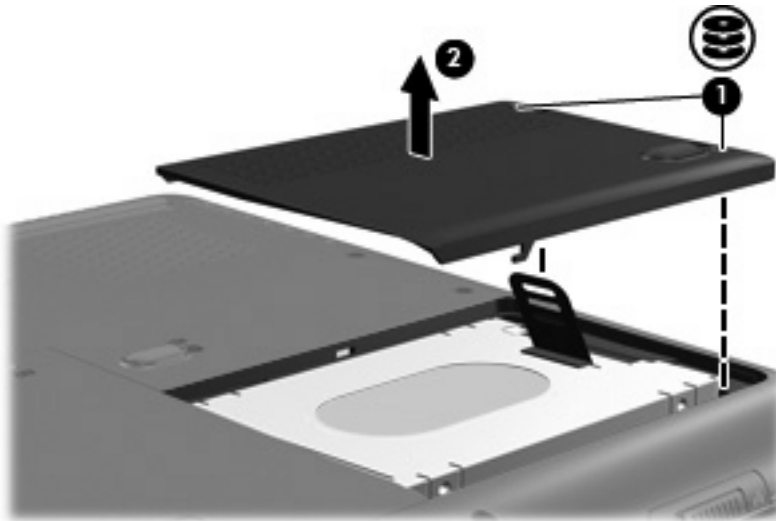
Jos et ole varma, onko tietokoneen virta katkaistu tai onko tietokone lepotilassa, käynnistä tietokone painamalla virtapainiketta. Katkaise sitten tietokoneen virta käyttöjärjestelmän virrankatkaisutoiminnolla.

Irrota kiintolevy seuraavasti:

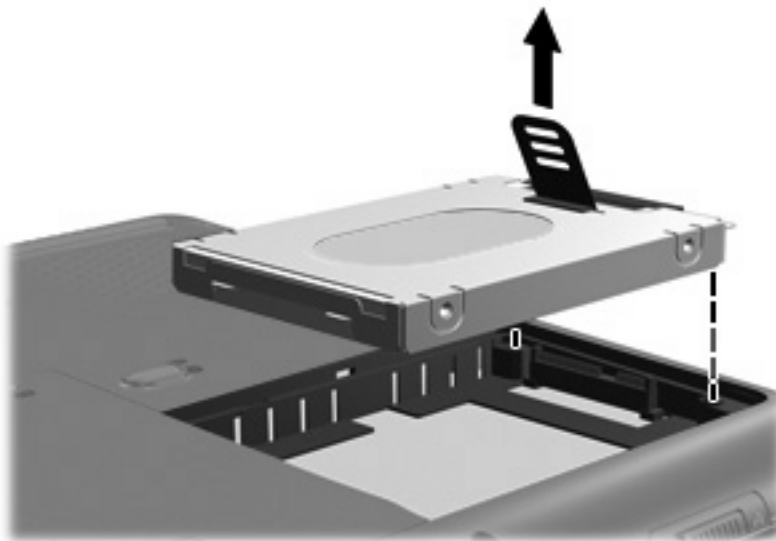
1. Tallenna työtiedostot.
2. Katkaise tietokoneen virta ja sulje näyttö.

Jos et ole varma, onko tietokoneen virta katkaistu tai onko tietokone lepotilassa, käynnistä tietokone painamalla virtapainiketta. Katkaise sitten tietokoneen virta käyttöjärjestelmän virrankatkaisutoiminnolla.

3. Irrota kaikki tietokoneeseen liitetyt ulkoiset laitteet.
4. Irrota virtajohto pistorasiasta.
5. Käännä tietokone ylösalaisin tasaisella alustalla.
6. Irrota akku tietokoneesta.
7. Kun kiintolevypaikka on itseesi päin, irrota kiintolevyn kannen kaksi ruuvia (1).
8. Nosta kiintolevyn kantta pois päin tietokoneesta (2).



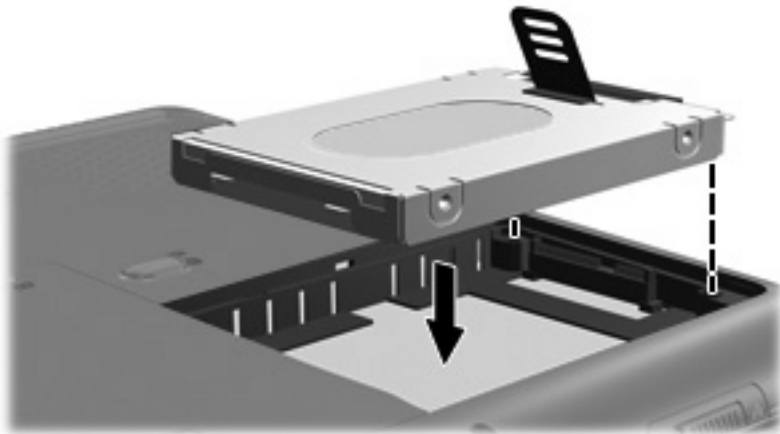
9. Vedä kiintolevyn kannen kieleke ylös ja nosta sitten kiintolevy pois tietokoneesta.



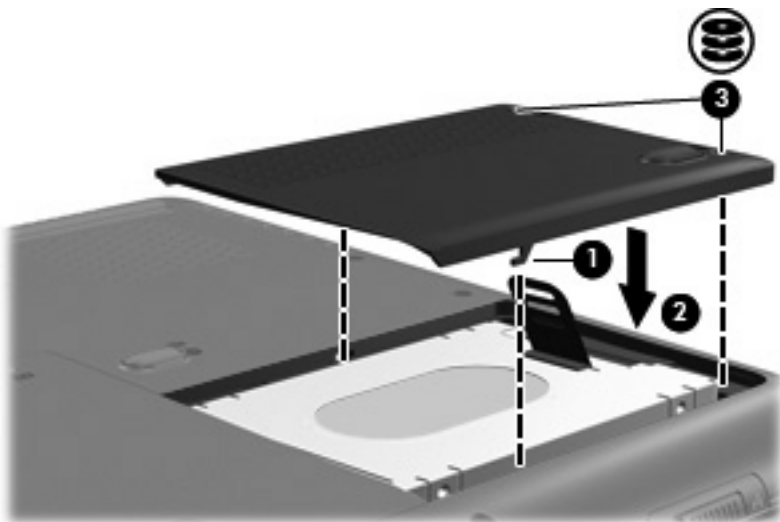
Asenna kiintolevy seuraavasti:

1. Aseta kiintolevy kiintolevypaikkaan.

2. Paina kiintolevyä varovasti alaspäin, kunnes se napsahtaa paikalleen.



3. Aseta kiintolevyn kannen kielekkeet (1) tietokoneessa olevia koloja vasten.
4. Aseta kansi paikalleen (2).
5. Kiristä molemmat kiintolevyn kannen ruuvit (3).



Hakemisto

A

asemat

- kiintolevy 9, 10
- käsitleminen 2
- optiset 3

Katso myös kiintolevy, optinen asema

C

CD

- asettaminen asemaan 5
- poistaminen, kun virtaa ei ole kytketty 7
- poistaminen, kun virta on kytketty 6

CD-asema 3

D

DVD

- asettaminen asemaan 5
- poistaminen, kun virtaa ei ole kytketty 7
- poistaminen, kun virta on kytketty 6

DVD-asema 3

K

kiintolevy

- asentaminen 10
- vaihtaminen 9

kiintolevyasema

- asentaminen 10
- vaihtaminen 9

kunnossapito

- levyn eheytytys 8
- levyn uudelleenjärjestäminen 8

L

lentokenttien turvalaitteet 2

levyn eheytytys 8

Levyn eheytytys -ohjelmisto 8

levyn toiminta 8

levyn uudelleenjärjestäminen 8

Levyn uudelleenjärjestäminen -ohjelmisto 8

O

ohjelmisto

levyn eheytytys 8

levyn

uudelleenjärjestäminen 8

optinen asema 3

optinen levy

asettaminen asemaan 5

poistaminen, kun virtaa ei ole kytketty 7

poistaminen, kun virta on

kytketty 6

