

# Unidades

---

## Guía del usuario

© Copyright 2006 Hewlett-Packard  
Development Company, L.P.

La información contenida en el presente documento está sujeta a cambios sin previo aviso. Las únicas garantías para los productos y servicios de HP están estipuladas en las declaraciones expresas de garantía que acompañan a dichos productos y servicios. La información contenida en este documento no debe interpretarse como una garantía adicional. HP no se responsabilizará por errores técnicos o de edición ni por omisiones contenidas en el presente documento.

Primera edición: septiembre de 2006

Número de referencia del documento:  
419871-E51

# Tabla de contenidos

<b>1 Identificación de unidades instaladas</b>	
<b>2 Manipulación de unidades</b>	
<b>3 Uso de una unidad óptica</b>	
Inserción de un disco óptico .....	5
Extracción de un disco óptico cuando está funcionando con batería o fuente de alimentación externa .....	6
Extracción de un disco óptico cuando hay disponible alimentación para el equipo .....	7
<b>4 Mejoramiento del rendimiento de la unidad de disco duro</b>	
Utilización del Desfragmentador de disco .....	8
Utilización del Liberador de espacio en disco .....	8
<b>5 Sustitución de una unidad de disco duro</b>	
<b>Índice .....</b>	<b>13</b>



# 1 Identificación de unidades instaladas

Para ver las unidades instaladas en el equipo, seleccione **Inicio > Mi PC**.

En modelos con una unidad de disco duro secundaria (disco D), la unidad óptica se convierte en E. A la siguiente unidad que se agregue al sistema, como una nueva unidad USB, se le asignará la siguiente letra de unidad disponible.

## 2 Manipulación de unidades

Las unidades son componentes frágiles del equipo que deben manipularse con cuidado. Consulte las siguientes precauciones antes de manipular las unidades. Se incluyen precauciones adicionales con los procedimientos a los cuales se aplican.



**PRECAUCIÓN** Para reducir el riesgo de daños al equipo, a la unidad o pérdida de información, observe estas medidas de precaución:

Antes de trasladar el equipo o una unidad de disco duro externa de un lugar a otro, inicie el modo de espera y permita que la pantalla se ponga en blanco.

Antes de manipular una unidad, descargue la electricidad estática tocando la superficie metálica sin pintura de la unidad.

No toque las patas de los conectores de la unidad extraíble o del equipo.

Manipule la unidad con cuidado; no la deje caer ni la presione.

Antes de extraer o insertar una unidad, apague el equipo. Si no está seguro de si el equipo está apagado o en hibernación, enciéndalo y luego apáguelo a través del sistema operativo.

No use fuerza excesiva al insertar las unidades en el compartimento para unidades.

No escriba en el teclado ni mueva el equipo mientras la unidad óptica está grabando un disco. Las vibraciones pueden afectar el proceso de grabación.

Cuando la batería es la única fuente de alimentación, antes de grabar en un medio asegúrese de que tenga carga suficiente.

Evite exponer la unidad a temperaturas o humedad extremas.

Evite exponer la unidad a líquidos. No la rocíe la unidad con productos de limpieza.

Retire el medio de la unidad antes de extraer la unidad de su compartimento o antes de viajar, transportar o almacenar una unidad.

Si es necesario enviar por correo una de las unidades, colóquela en un paquete de envío con acolchado de burbujas o algún otro tipo de material de empaque de protección y ponga un rótulo que diga "FRÁGIL".

Evite exponer la unidad a campos magnéticos. Los dispositivos de seguridad con campos magnéticos incluyen los dispositivos detectores y sensores de seguridad de los aeropuertos. Los dispositivos de seguridad que se emplean en los aeropuertos para examinar el equipaje de mano, como las cintas transportadoras, utilizan rayos X en lugar de campos magnéticos, lo cual no provoca daños en las unidades.

# 3 Uso de una unidad óptica

Las unidades ópticas, como por ejemplo la unidad de DVD-ROM, son compatibles con los discos ópticos (CD y DVD). Estos discos almacenan o transportan información y reproducen música y películas. Los DVD tienen una mayor capacidad de almacenamiento que los CD.

Las unidades ópticas puede leer y algunos modelos pueden escribir en unidades ópticas según se describe en la siguiente tabla.

Tipo de unidad óptica	Lee unidades de CD y DVD-ROM	Graba en unidad de CD-RW	Graba en unidad de DVD±RW/R	Graba en unidad de DVD+RW DL	Graba etiquetas en LightScribe CD o DVD±RW/R	Graba en unidad de DVD-RAM
Unidad de DVD-ROM	Sí	No	No	No	No	No
Unidad combinada de DVD+RW/R y CD-RW	Sí	Sí	Sí	No	No	No
Unidad combinada de DVD±RW/R y CD-RW que admite doble capa	Sí	Sí	Sí	Sí	No	Sí
Unidad combinada de LightScribe DVD±RW/R y CD-RW que admite doble capa	Sí	Sí	Sí	Sí	Sí	Sí



**Nota** Es posible que su equipo no sea compatible con algunas de las unidades ópticas enumeradas. Puede ser que las unidades no incluyan todas las unidades ópticas admitidas.



**PRECAUCIÓN** Para evitar la posible degradación de audio y vídeo o la pérdida de funciones de audio o vídeo, no active el modo de espera o la hibernación mientras lee o graba en un CD o un DVD.

Para evitar pérdida de información, no inicie el modo de espera ni la hibernación mientras graba en un CD o DVD.

Si activa accidentalmente el modo de espera o la hibernación durante la reproducción de un disco, es posible que experimente lo siguiente:

- Es posible que se detenga la reproducción.
- Puede ver la siguiente advertencia: "El inicio de la hibernación o del modo de espera en el equipo puede detener la reproducción. ¿Desea continuar?". Haga clic en **No**.
- Es posible que tenga que reiniciar el CD o DVD para reanudar la reproducción de audio y vídeo.



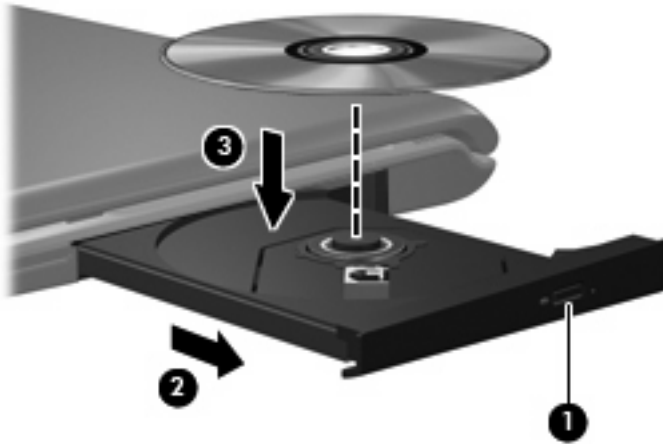
# Inserción de un disco óptico

1. Encienda el equipo.
2. Presione el botón de liberación (1) que se encuentra en la parte frontal de la unidad para liberar la bandeja para medios.
3. Extraiga la bandeja (2).
4. Sujete el disco por los bordes para evitar el contacto con las superficies planas y colóquelo en el eje de la bandeja con la etiqueta hacia arriba.



**Nota** Si la bandeja no está completamente accesible, incline el disco cuidadosamente para posicionarlo sobre el eje.

5. Presione suavemente el disco (3) hacia abajo en el eje de la bandeja hasta que encaje en la posición correcta.



6. Cierre la bandeja para medios.



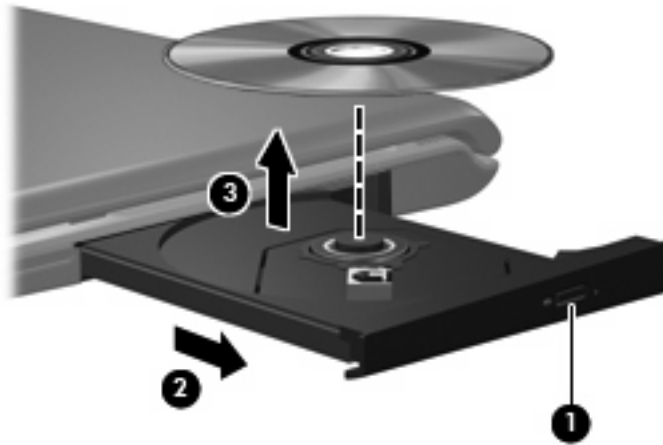
**Nota** Después de insertar un disco, es normal que el equipo haga una breve pausa. Si no ha seleccionado un reproductor de medios, se abrirá un cuadro de diálogo de Reproducción automática. Se le solicitará que seleccione cómo desea utilizar el contenido de los medios.

## Extracción de un disco óptico cuando está funcionando con batería o fuente de alimentación externa

1. Presione el botón de liberación **(1)** que se encuentra en la parte frontal de la unidad con el fin de liberar la bandeja para medios y, a continuación, tire con suavidad de la bandeja **(2)** hacia afuera hasta que se detenga.
2. Extraiga el disco **(3)** de la bandeja ejerciendo una suave presión en el eje mientras levanta el disco sujetándolo por los bordes exteriores sin tocar las superficies planas.



**Nota** Si la bandeja para medios no está completamente accesible, incline cuidadosamente el disco mientras lo extrae.



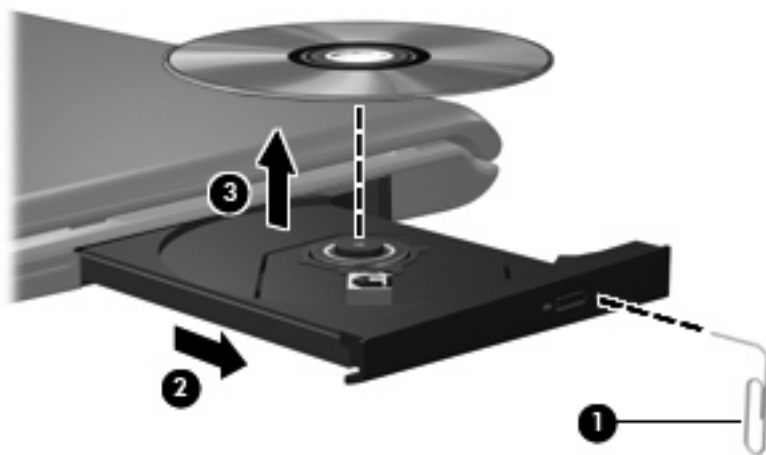
3. Cierre la bandeja para medios y coloque el disco en un estuche de protección.

## Extracción de un disco óptico cuando hay disponible alimentación para el equipo

1. Inserte el extremo de un clip (1) en el acceso de liberación de la parte frontal de la unidad.
2. Presione con suavidad el clip hasta que la bandeja quede liberada y luego tire de ella hacia afuera (2) hasta que se detenga.
3. Extraiga el disco (3) de la bandeja ejerciendo una suave presión en el eje mientras levanta el disco sujetándolo por los bordes exteriores sin tocar las superficies planas.



**Nota** Si la bandeja para medios no está completamente accesible, incline cuidadosamente el disco mientras lo extrae.



4. Cierre la bandeja para medios y coloque el disco en un estuche de protección.

# 4 Mejoramiento del rendimiento de la unidad de disco duro

## Utilización del Desfragmentador de disco

Al hacer uso del equipo, los archivos de la unidad de disco duro se fragmentan. El Desfragmentador de disco agrupa los archivos y las carpetas fragmentados en la unidad de disco duro para que funcione con más eficiencia.

Para ejecutar el Desfragmentador de disco:

1. Seleccione **Inicio > Todos los programas > Accesorios > Herramientas del sistema > Desfragmentador de disco.**
2. Haga clic en un volumen de la unidad de disco duro que desea desfragmentar, que por lo general se enumeran como (C:), y luego presione **Desfragmentar.**

Para obtener información adicional, acceda a la Ayuda en línea del Desfragmentador de disco.

## Utilización del Liberador de espacio en disco

El Liberador de espacio en disco busca los archivos innecesarios en la unidad de disco duro que el usuario puede eliminar con seguridad para liberar espacio en el disco y lograr que el equipo funcione de forma más eficiente.

Para ejecutar el Liberador de espacio en disco:

1. Seleccione **Inicio > Todos los programas > Accesorios > Herramientas del sistema > Liberador de espacio en disco.**
2. Siga las instrucciones que aparecen en la pantalla.

# 5 Sustitución de una unidad de disco duro

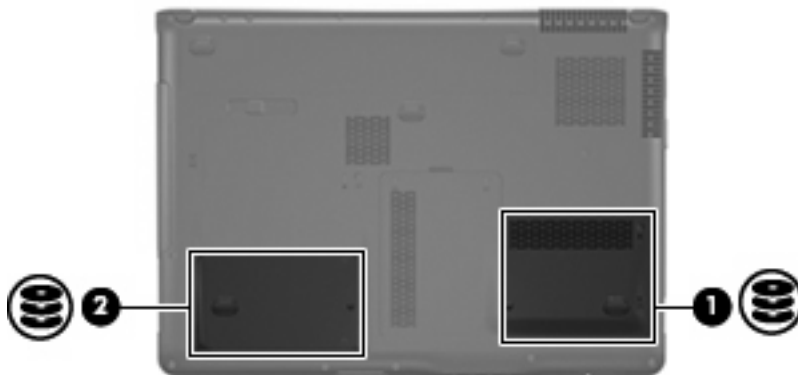


**Nota** La apariencia real de su equipo puede diferir ligeramente de las imágenes de este capítulo.

En la siguiente ilustración se identifica el compartimento de la unidad de disco duro primaria (**1**) y el compartimento de la unidad de disco duro secundaria (**2**) (sólo en algunos modelos).



**Nota** El compartimento de la unidad de disco duro primario está marcado con el número 1. Si su equipo viene con un compartimento para una unidad de disco duro secundaria, este compartimento está marcado con el número 2 en el interior del compartimento de la unidad de disco duro. El compartimento de la unidad de disco duro secundaria puede estar vacío o ser ocupado por una unidad de disco duro secundaria.



**PRECAUCIÓN** Para evitar la pérdida de información o que no responda el sistema:

Apague el equipo antes de extraer la unidad de disco duro del compartimento. No extraiga la unidad de disco duro si el equipo está encendido, en modo de espera o en hibernación.

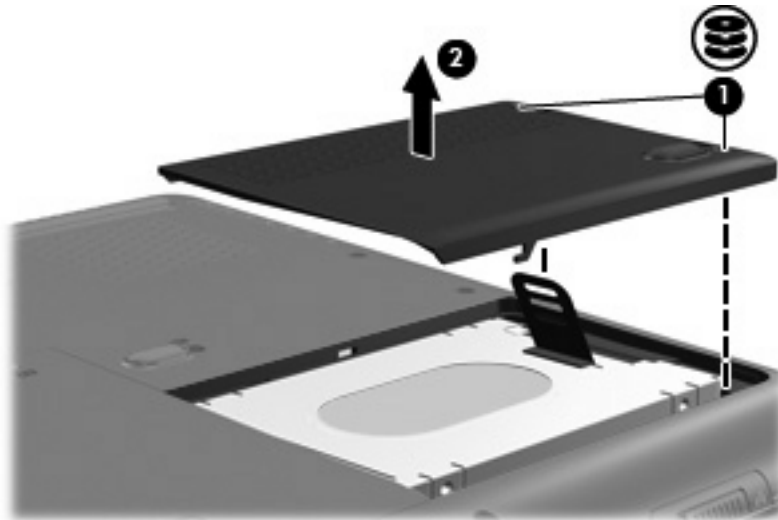
Si no está seguro de si el equipo está apagado o en hibernación, encienda el equipo presionando el botón de alimentación. A continuación, apáguelo a través del sistema operativo.

Para eliminar una unidad de disco duro:

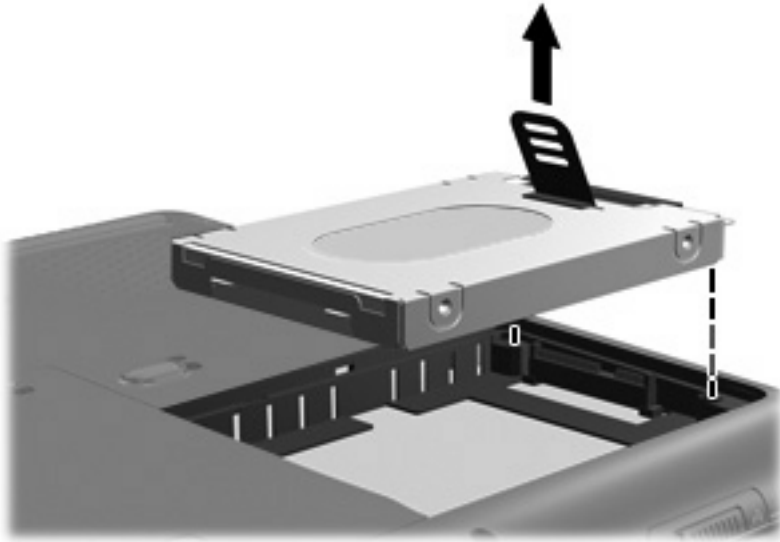
1. Guarde su trabajo.
2. Apague el equipo y cierre la pantalla.

Si no está seguro de si el equipo está apagado o en hibernación, encienda el equipo presionando el botón de alimentación. A continuación, apáguelo a través del sistema operativo.

3. Desconecte todos los dispositivos externos de hardware conectados al equipo.
4. Desconecte el cable de alimentación de la toma eléctrica de CA.
5. Voltee el equipo sobre una superficie plana.
6. Extraiga la batería del equipo.
7. Con la unidad de disco duro hacia usted, afloje los dos tornillos de la cubierta de la unidad de disco duro (1).
8. Levante la cubierta de la unidad de disco duro del equipo (2).

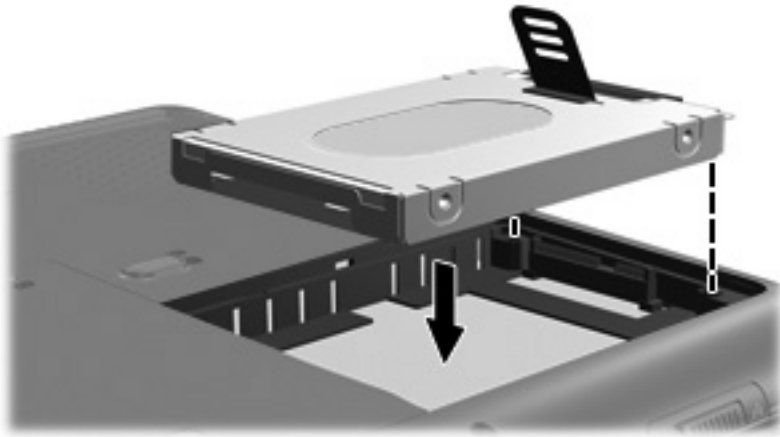


9. Levante la pestaña del disco duro y luego extraiga el disco duro del equipo.



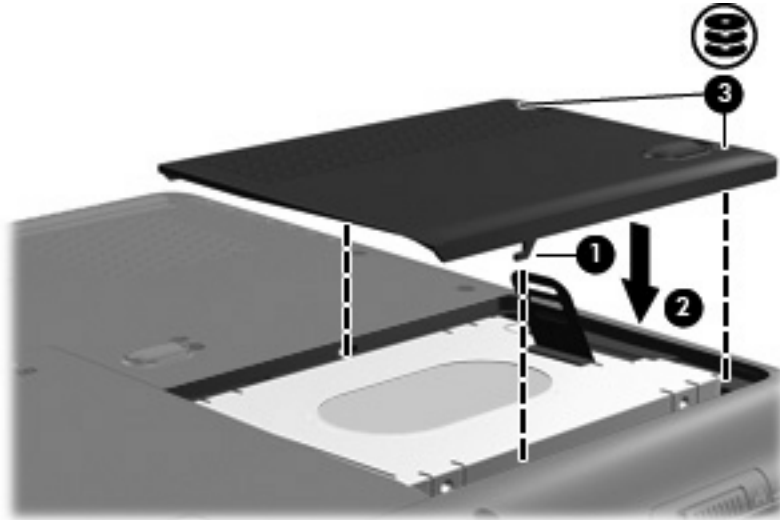
Para instalar una unidad de disco duro:

1. Inserte la unidad de disco duro en el compartimento de la unidad de disco duro.
2. Presione suavemente el disco duro hacia abajo hasta que encaje en su lugar.



3. Alinee las pestañas (1) de la cubierta de la unidad de disco duro con las muescas del equipo.
4. Coloque la cubierta (2).

5. Ajuste los tornillos de la cubierta de la unidad de disco duro (3).





# Índice

## C

### CD

- extracción, con alimentación 6
- extracción, sin alimentación 7
- inserción 5

## D

Desfragmentador de disco 8

### disco óptico

- extracción, con alimentación 6
- extracción, sin alimentación 7
- inserción 5

dispositivos de seguridad de los aeropuertos 2

### DVD

- extracción, con alimentación 6
- extracción, sin alimentación 7
- inserción 5

## L

Liberador de espacio en disco 8

## M

### mantenimiento

- Desfragmentador de disco 8
- Liberador de espacio en disco 8

## R

rendimiento del disco 8

## S

### software

- Desfragmentador de disco 8
- Liberador de espacio en disco 8

Software del Desfragmentador de disco 8

Software del Liberador de espacio en disco 8

## U

Unidad de CD-ROM 3

### unidad de disco duro

- instalación 11
- sustituir 9

unidad de DVD 3

### unidades

- cuidado de 2
- hardware 9, 11
- ópticas 3

*Consulte también* unidad de disco duro, unidad óptica

unidad óptica 3

