

Unità

Guida per l'utente

© Copyright 2006 Hewlett-Packard
Development Company, L.P.

Le informazioni contenute in questo documento sono soggette a modifiche senza preavviso. Le sole garanzie per i prodotti e i servizi HP sono definite nelle norme esplicite di garanzia che accompagnano tali prodotti e servizi. Nulla di quanto contenuto nel presente documento va interpretato come costituente una garanzia aggiuntiva. HP non risponde di eventuali errori tecnici ed editoriali o di omissioni presenti in questo documento.

Prima edizione: Settembre 2006

Numero di parte del documento: 419871-061

Sommario

1 Identificazione delle unità installate

2 Manipolazione delle unità

3 Uso di un'unità ottica

Inserimento di un disco ottico	5
Rimozione di un disco ottico con sistema alimentato dalla batteria o collegato all'alimentazione esterna	6
Rimozione di un disco ottico con sistema non alimentato	7

4 Ottimizzazione delle prestazioni dell'unità disco rigido

Uso dell'Utilità di deframmentazione dischi	8
Uso di Pulitura disco	8

5 Sostituzione dell'unità disco rigido

Indice analitico	12
------------------------	----

1 Identificazione delle unità installate

Per visualizzare le unità installate sul computer, selezionare **Start > Risorse del computer**.

Nei modelli dotati di unità disco rigido secondaria (unità D), all'unità ottica viene assegnata la lettera di unità E. All'unità aggiunta in seguito al sistema (ad esempio, una nuova unità USB) verrà assegnata la lettera di unità successiva disponibile.

2 Manipolazione delle unità

Le unità sono componenti delicati del computer e devono essere trattate con cura. Prima di maneggiare un'unità, consultare le precauzioni d'uso seguenti. Altre sono incluse nelle procedure operative ad esse relative.



ATTENZIONE Per ridurre il rischio di danni al computer o a un'unità oppure di perdita di informazioni, adottare le precauzioni elencate di seguito.

Prima di spostare un computer o un'unità disco rigido esterna, avviare la modalità standby e attendere che lo schermo si oscuri.

Prima di maneggiare un'unità, scaricare l'elettricità statica toccando la superficie di metallo non verniciato dell'unità.

Non toccare i piedini dei connettori delle unità rimovibili o del computer.

Maneggiare con cautela le unità; fare attenzione a non farle cadere e a non posizionare oggetti sopra di esse.

Spegnere sempre il computer prima di rimuovere o inserire un'unità. Se non si è certi che il computer sia effettivamente spento e non in modalità di sospensione, accenderlo quindi spegnerlo attraverso il sistema operativo.

Non esercitare una forza eccessiva quando si inserisce un'unità nel relativo alloggiamento.

Non utilizzare la tastiera e non spostare il computer durante la scrittura dei dati su un disco da parte dell'unità ottica. Il processo di scrittura è sensibile alle vibrazioni.

Se la batteria è la sola fonte di alimentazione, assicurarsi che sia sufficientemente carica prima di avviare la scrittura su un supporto.

Evitare di esporre un'unità a temperature o livelli di umidità estremi.

Evitare di esporre un'unità al contatto con sostanze liquide. Non spruzzare prodotti di pulizia sull'unità.

Prima di trasportare, spedire, conservare o rimuovere un'unità dal suo alloggiamento, rimuovere l'eventuale supporto inserito nella stessa.

Se un'unità deve essere spedita, riporla in una busta imbottita con bolle d'aria o in altro imballaggio adeguatamente protetto, applicando l'etichetta "FRAGILE" sulla confezione.

Non esporre un'unità a campi magnetici. Dispositivi di sicurezza che generano campi magnetici sono, ad esempio, le barriere di controllo e i rilevatori portatili utilizzati negli aeroporti. I dispositivi di sicurezza aeroportuali per la verifica del bagaglio a mano, come i nastri trasportatori, utilizzano generalmente i raggi X anziché i campi magnetici, per cui non danneggiano le unità.

3 Uso di un'unità ottica

Le unità ottiche, come le unità DVD-ROM, supportano i dischi ottici (CD e DVD). Questi dischi vengono usati per archiviare o trasportare informazioni e riprodurre brani musicali e film. I DVD hanno una capacità di archiviazione maggiore rispetto ai CD.

È possibile utilizzare le unità ottiche per la lettura di (e solo in determinati modelli anche per la scrittura su) supporti ottici, come descritto nella tabella seguente.

Tipo di unità ottica	Lettura di supporti CD e DVD-ROM	Scrittura su supporti CD-RW	Scrittura su supporti DVD \pm RW/R	Scrittura su supporti DVD +RW DL	Scrittura di etichette su CD LightScribe o DVD \pm RW/R	Scrittura su supporti DVD-RAM
Unità DVD-ROM	Sì	No	No	No	No	No
Unità combinata DVD \pm RW/R e CD-RW	Sì	Sì	Sì	No	No	No
Unità combinata DVD \pm RW/R e CD-RW con supporto doppio strato	Sì	Sì	Sì	Sì	No	Sì
Unità combinata LightScribe DVD \pm RW/R e CD-RW con supporto doppio strato	Sì	Sì	Sì	Sì	Sì	Sì



Nota Alcune delle unità ottiche elencate potrebbero non essere supportate dal computer in uso. L'elenco potrebbe non comprendere tutte le unità ottiche supportate.



ATTENZIONE Per evitare il possibile deterioramento della qualità audio e video e l'interruzione della riproduzione audio o video, non avviare la modalità standby o di sospensione quando è in corso la riproduzione o la scrittura di un CD o DVD.

Per evitare la perdita di dati, non attivare la modalità standby o di sospensione durante la scrittura su un CD o su un DVD.

Se durante la riproduzione di un disco viene accidentalmente avviata la modalità di standby o di sospensione, può verificarsi una delle seguenti situazioni:

- La riproduzione si interrompe.
- Viene visualizzato il seguente messaggio di avviso: "La sospensione o lo standby del computer può interrompere la riproduzione. Continuare?" Fare clic su **No**.
- È necessario riavviare la riproduzione del CD o del DVD per ripristinare le funzionalità audio e video.

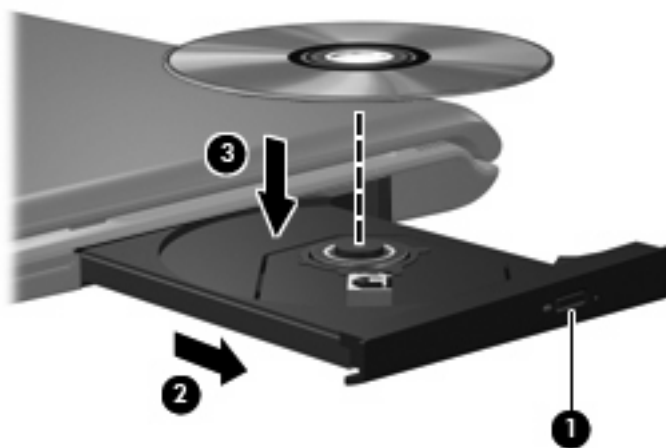
Inserimento di un disco ottico

1. Accendere il computer.
2. Premere il pulsante di rilascio (1) sul frontalino dell'unità per aprire il vassoio.
3. Estrarre il vassoio (2).
4. Tenere il disco per il bordo in modo da non toccarne la superficie e quindi posizionarlo con l'etichetta rivolta verso l'alto sul perno centrale del vassoio.



Nota Se parte del vassoio è coperta dall'unità, inclinare con cautela il disco in modo da posizionarlo correttamente sul perno centrale.

5. Premere delicatamente il disco (3) sul perno centrale del vassoio fino a che non risulta correttamente posizionato.



6. Chiudere il vassoio.



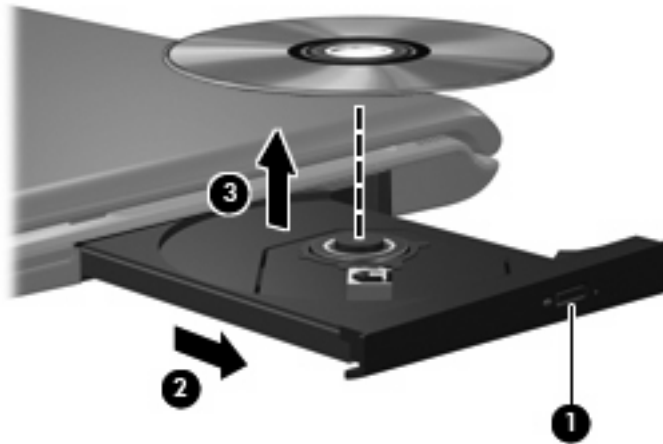
Nota Dopo aver inserito un disco è del tutto normale che occorra attendere alcuni secondi. Se non è stato selezionato un lettore di file multimediali, viene visualizzata la finestra di dialogo AutoPlay. In questa finestra viene richiesto di scegliere il modo in cui utilizzare i dati multimediali contenuti sul disco.

Rimozione di un disco ottico con sistema alimentato dalla batteria o collegato all'alimentazione esterna

1. Premere il pulsante di rilascio (1) sul frontalino dell'unità per rilasciare il vassoio, quindi estrarre delicatamente quest'ultimo (2) fino a quando non si ferma.
2. Rimuovere il disco (3) dal vassoio premendo delicatamente sul perno centrale mentre si solleva il disco afferrandolo per il bordo. Tenere il disco per il bordo ed evitare di toccare la superficie.



Nota Se parte del vassoio è coperta dall'unità, inclinare con cautela il disco mentre lo si rimuove.



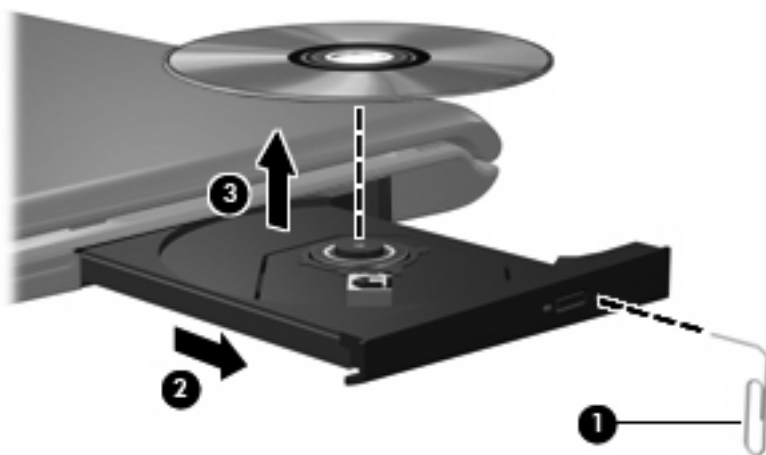
3. Chiudere il vassoio e riporre il disco nell'apposita custodia.

Rimozione di un disco ottico con sistema non alimentato

1. Inserire l'estremità di un fermaglio (1) nel foro di rilascio sul frontalino dell'unità.
2. Premere delicatamente sul fermaglio fino a rilasciare il vassoio, quindi estrarre quest'ultimo (2) fino a quando non si ferma.
3. Rimuovere il disco (3) dal vassoio premendo delicatamente sul perno centrale mentre si solleva il disco afferrandolo per il bordo. Tenere il disco per il bordo ed evitare di toccare la superficie.



Nota Se parte del vassoio è coperta dall'unità, inclinare con cautela il disco mentre lo si rimuove.



4. Chiudere il vassoio e riporre il disco nell'apposita custodia.

4 Ottimizzazione delle prestazioni dell'unità disco rigido

Uso dell'Utilità di deframmentazione dischi

Quando si utilizza il computer, i file presenti sull'unità disco rigido vengono frammentati. L'Utilità di deframmentazione dischi consolida i file e le cartelle frammentati sull'unità disco rigido in modo da garantirne un funzionamento più efficiente.

Per eseguire l'Utilità di deframmentazione dischi:

1. Selezionare **Start > Tutti i programmi > Accessori > Utilità di sistema > Utilità di deframmentazione dischi**.
2. Fare clic su un volume da deframmentare nell'unità disco rigido, normalmente indicato con (C:), e fare clic su **Deframmenta**.

Per ulteriori informazioni, accedere alla Guida in linea dell'Utilità di deframmentazione dischi.

Uso di Pulitura disco

Pulitura disco ricerca sull'unità disco rigido file non necessari che possono essere eliminati in completa sicurezza per liberare spazio su disco e permettere al computer di funzionare in modo più efficiente.

Per eseguire Pulitura disco:

1. Selezionare **Start > Tutti i programmi > Accessori > Utilità di sistema > Pulitura disco**.
2. Seguire le istruzioni visualizzate.

5 Sostituzione dell'unità disco rigido

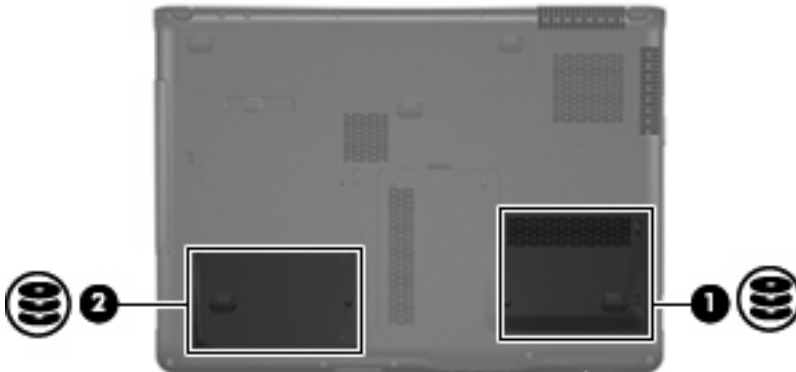


Nota Il computer in uso potrebbe risultare leggermente diverso da quello raffigurato nelle illustrazioni in questo capitolo.

L'illustrazione seguente identifica l'alloggiamento dell'unità disco rigido primaria (**1**) e l'alloggiamento dell'unità disco rigido secondaria (**2**) (solo in determinati modelli).



Nota L'alloggiamento dell'unità disco rigido primaria è indicata dal numero 1. Se il computer è dotato di un alloggiamento dell'unità disco rigido secondaria, questo viene indicato dal numero 2 all'interno dello scomparto dell'unità disco rigido. L'alloggiamento dell'unità disco rigido secondaria potrebbe essere vuoto o occupato da una seconda unità disco rigido.



ATTENZIONE Per evitare la perdita di dati o il blocco del sistema, osservare le precauzioni riportate di seguito.

Spegnere il computer prima di rimuovere l'unità disco rigido dal relativo alloggiamento. Non rimuovere tale unità se il computer è acceso oppure in modalità standby o di sospensione.

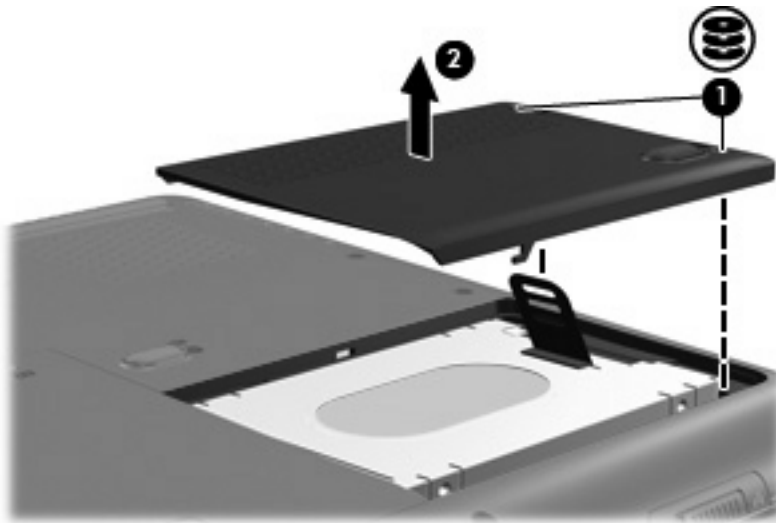
Se non si è certi che il computer sia effettivamente spento e non in modalità di sospensione, accenderlo premendo il pulsante di alimentazione/standby, quindi spegnerlo attraverso il sistema operativo.

Per rimuovere un'unità disco rigido, seguire le istruzioni riportate di seguito:

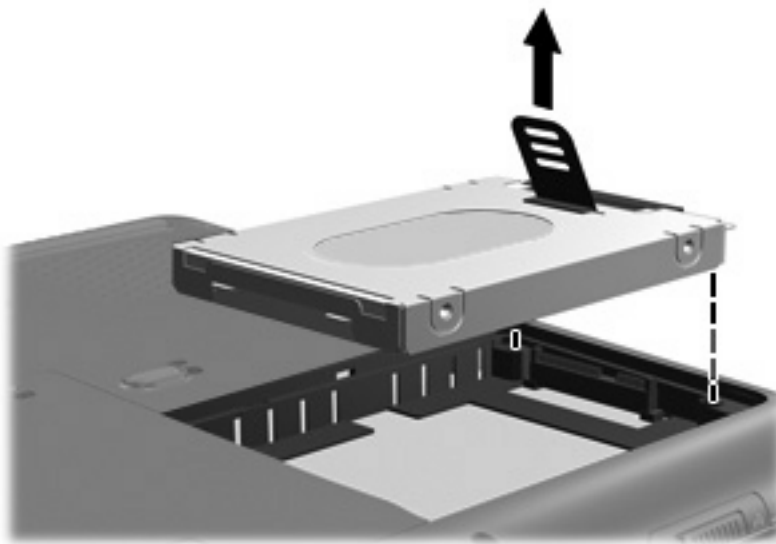
1. Salvare il lavoro.
2. Spegner il computer e chiudere il display.

Se non si è certi che il computer sia effettivamente spento e non in modalità di sospensione, accenderlo premendo il pulsante di alimentazione/standby, quindi spegnerlo attraverso il sistema operativo.

3. Scollegare tutte le periferiche hardware esterne collegate al computer.
4. Scollegare il cavo di alimentazione dalla presa elettrica CA.
5. Capovolgere il computer su una superficie piana.
6. Rimuovere la batteria dal computer.
7. Con l'alloggiamento dell'unità disco rigido rivolto verso di sé, allentare le due viti del coperchio dell'unità disco rigido (1).
8. Rimuovere il coperchio dal computer (2).



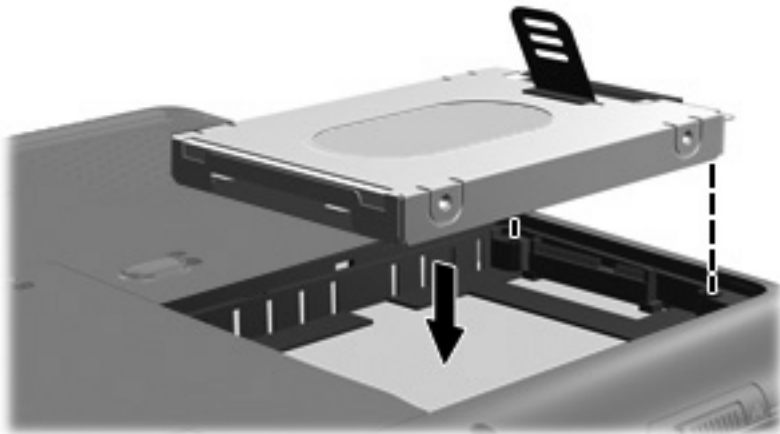
9. Sollevare la linguetta dell'unità disco rigido, quindi estrarre il disco rigido dal computer.



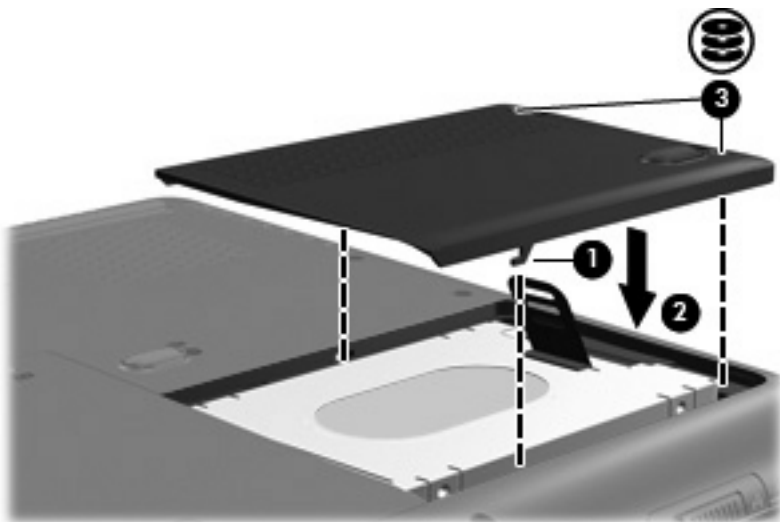
Per installare un'unità disco rigido, seguire le istruzioni riportate di seguito:

1. Inserire l'unità disco rigido nel relativo alloggiamento.

2. Premere l'unità disco rigido fino a quando non viene inserita nella posizione corretta.



3. Allineare le linguette (1) del coperchio dell'unità disco rigido agli incavi sul computer.
4. Riposizionare il coperchio (2).
5. Stringere le viti del coperchio dell'unità disco rigido (3).



Indice analitico

C

CD

- inserimento 5
- rimozione con sistema alimentato 6
- rimozione con sistema non alimentato 7

D

disco ottico

- inserimento 5
- rimozione con sistema alimentato 6
- rimozione con sistema non alimentato 7

dispositivi di sicurezza

- aeroportuali 2

DVD

- inserimento 5
- rimozione con sistema alimentato 6
- rimozione con sistema non alimentato 7

M

manutenzione

- Pulitura disco 8
- Utilità di deframmentazione dischi 8

P

prestazioni del disco 8

Pulitura disco 8

S

software

- Pulitura disco 8
- Utilità di deframmentazione dischi 8

software Pulitura disco 8

software Utilità di

deframmentazione dischi 8

U

unità

- disco rigido 9, 10
- ottica 3
- precauzioni d'uso 2
- Vedere anche* unità disco rigido, unità ottica

unità CD 3

unità disco rigido

- chiusura 9
- installazione 10

unità DVD 3

unità ottica 3

Utilità di deframmentazione dischi 8

