

Hukommelsesmoduler

Brugervejledning

© Copyright 2006 Hewlett-Packard
Development Company, L.P.

Oplysningerne indeholdt heri kan ændres uden varsel. De eneste garantier for HP's produkter og serviceydelser er angivet i de udtrykkelige garantierklæringer, der følger med sådanne produkter og serviceydelser. Intet heri må fortolkes som udgørende en yderligere garanti. HP er ikke erstatningspligtig i tilfælde af tekniske unøjagtigheder eller typografiske fejl eller manglende oplysninger i denne vejledning.

Første udgave: September 2006

Dokumentets bestillingsnummer:
419930-081

Indholdsfortegnelse

1 Udskiftning af et hukommelsesmodul

2 Forøg harddiskpladsen til dvaletilstandsfilen

Indeks 6

1 Udskiftning af et hukommelsesmodul

Computeren har ét hukommelsesmodulrum, som er placeret i bunden af computeren. Du kan øge computerens hukommelseskapacitet ved at opgradere det eksisterende hukommelsesmodul i slotten til hukommelsesmodulet.



ADVARSEL! For at mindske risikoen for elektrisk stød og beskadigelse af udstyret, skal du koble netledningen fra og fjerne alle batterier, før du installerer et hukommelsesmodul.



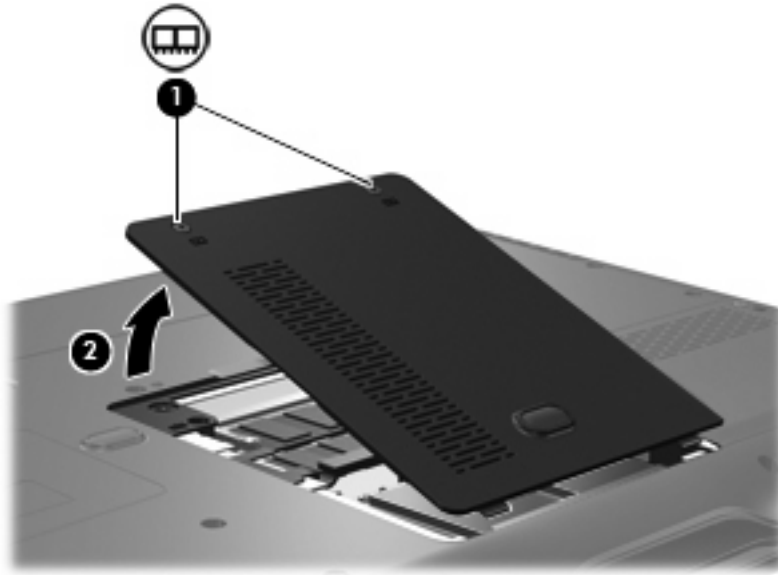
FORSIGTIG! Statisk elektricitet kan beskadige de elektroniske komponenter. Før du påbegynder en procedure, skal du sikre dig, at du har afladet dig selv for statisk elektricitet ved at berøre en metalgenstand med jordforbindelse.

Benyt følgende fremgangsmåde for at udskifte et hukommelsesmodul:

1. Gem dataene.
2. Luk computeren ned, og luk skærmen.

Hvis du er i tvivl om, hvorvidt computeren er slukket eller i dvaletilstand, kan du tænde for den ved at trykke på tænd/sluk-knappen. Luk derefter computeren ned via operativsystemet.
3. Afbryd alle eksterne enheder, som er tilsluttet computeren.
4. Træk strømstikket ud af stikkontakten.
5. Vend computeren med undersiden opad på en jævn overflade.
6. Tag batteriet ud af computeren.
7. Løsn skruerne på dækslet til hukommelsesmodulrummet **(1)**.

8. Løft dækslet til hukommelsesmodulrummet (2) af computeren.



9. Tag hukommelsesmodulet ud:

- a. Træk ud i klemmerne (1) på hver side af hukommelsesmodulet.

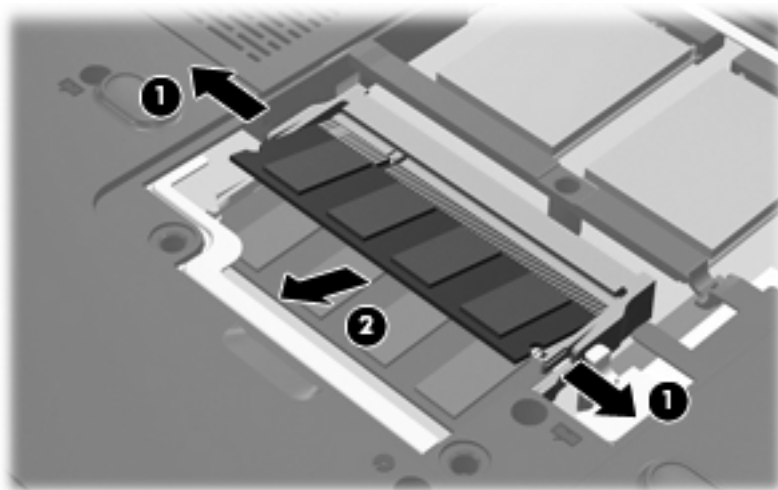
Hukommelsesmodulet vipper op.



FORSIGTIG! Med henblik på at undgå beskadigelse af hukommelsesmodulet skal du kun holde det på kanterne. Rør ikke ved komponenterne på hukommelsesmodulet.

- b. Tag fat om kanten på hukommelsesmodulet (2), og træk forsigtigt modulet ud af hukommelsesmodulslotten.

Med henblik på at beskytte et fjernet hukommelsesmodul bør det opbevares i en pose eller beholder, der er sikret mod statisk elektricitet.



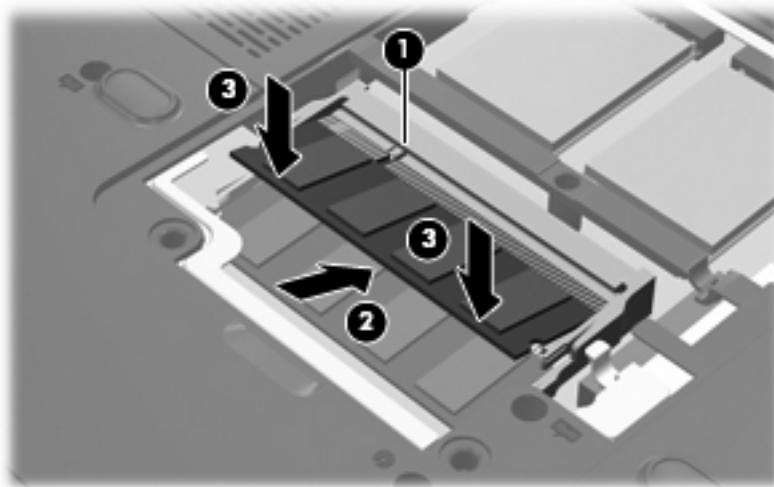
10. Indsæt et nyt hukommelsesmodul:

- a. Placer hukommelsesmodulet, så kanten med indhakket **(1)** passer med tappen i hukommelsesmodulslotten.



FORSIGTIG! Med henblik på at undgå beskadigelse af hukommelsesmodulet skal du kun holde det på kanterne. Undlad at berøre komponenterne på hukommelsesmodulet, og undlad at bøje hukommelsesmodulet.

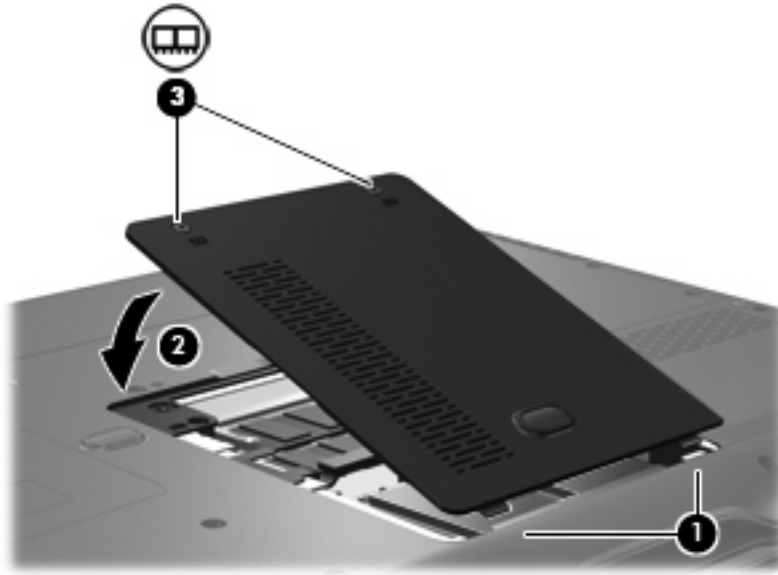
- b. Med hukommelsesmodulet i en vinkel på 45 grader i forhold til hukommelsesmodulrummets overflade skal du trykke modulet **(2)** ind i hukommelsesmodulslotten, indtil det er på plads.
- c. Tryk forsigtigt hukommelsesmodulet **(3)** ned, og pres på både venstre og højre side af hukommelsesmodulet, indtil klemmerne klikker på plads.



- 11.** Ret tapperne **(1)** på dækslet til hukommelsesmodulrummet ind i forhold til indhakkene på computeren.

- 12.** Luk dækslet **(2)**.

13. Stram skruerne på dækslet til hukommelsesmodulrummet (3).



14. Sæt batteriet i igen.
15. Slut til ekstern strøm, og tilslut eksterne enheder.
16. Tænd computeren.

2 Forøg harddiskpladsen til dvaletilstandsfilen

I dvaletilstand gemmes oplysningerne i en dvalefil på den primære harddisk, hvorefter computeren lukkes. Operativsystemet reserverer plads på harddisken til at gemme dvalefilen på basis af systemhukommelsens størrelse. Når systemhukommelsen øges, forøger operativsystemet den plads på harddisken, der er reserveret til dvalefilen.

Hvis du får problemer med dvaletilstand efter en RAM-forøgelse, skal du kontrollere, at mængden af ledig plads på harddisken er større end den plads, der kræves for dvalefilen.

Du kan få vist, hvor meget ledig harddiskplads der er på den primære harddisk, ved at følge trinene nedenfor:

1. Vælg **Start > Denne computer**.
2. Højreklik på den primære harddisk på listen, og klik derefter på **Egenskaber**.

Du kan få vist, hvor meget harddiskplads dvalefilen kræver, ved at følge trinene nedenfor:

- ▲ Vælg **Start > Kontrolpanel > Ydelse og vedligeholdelse > Strømstyring > fanebladet Dvale**.

Hvis den ledige plads på harddisken er mindre end den plads, der kræves for dvalefilen, skal du forøge mængden af ledig plads på harddisken:

- ▲ Vælg **Start > Hjælp og support > Ydelse og vedligeholdelse > Frigør plads på harddisken**, og følg instruktionerne på skærmen.

Indeks

D

dvalefil 5

dvaletilstand 5

H

harddiskplads 5

hukommelse

forøge 5

udskifte

hukommelsesmoduler 1

hukommelsesmodul

fjerne 2

indsætte 3

udskifte 1

hukommelsesmodulrum, dæksel

fjerne 2

udskifte 3

