

Alimentación

Guía del usuario

© Copyright 2006 Hewlett-Packard
Development Company, L.P.

Microsoft y Windows son marcas
comerciales registradas de Microsoft
Corporation en los Estados Unidos.
Bluetooth es una marca comercial de su
propietario utilizada por Hewlett-Packard
Company bajo licencia.

La información contenida en el presente
documento está sujeta a cambios sin previo
aviso. Las únicas garantías para los
productos y servicios de HP están
estipuladas en las declaraciones expresas
de garantía que acompañan a dichos
productos y servicios. La información
contenida en este documento no debe
interpretarse como una garantía adicional.
HP no se responsabilizará por errores
técnicos o de edición ni por omisiones
contenidas en el presente documento.

Primera edición: septiembre de 2006

Número de referencia del documento:
419882-E51

Tabla de contenidos

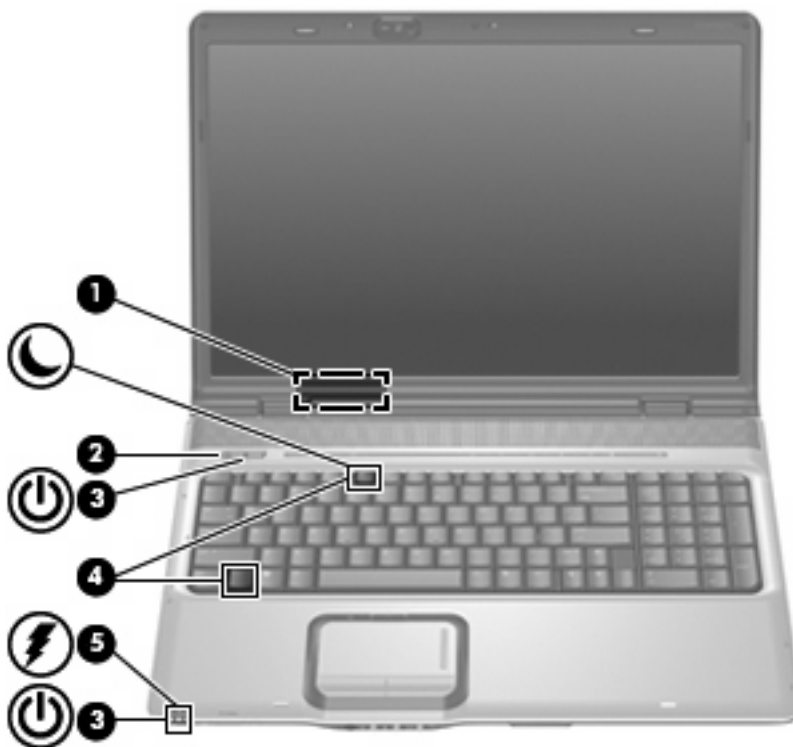
1 Ubicación de los controles e indicadores luminosos de alimentación	
2 Fuentes de alimentación	
Conexión del adaptador de CA	4
3 Modo de espera e hibernación	
Modo de espera	5
Hibernación	6
Inicio del modo de espera, la hibernación y apagado	7
Cuando abandona su trabajo	7
Cuando no se dispone de una fuente de alimentación fiable	7
Al utilizar comunicación inalámbrica o medios de lectura o de grabación	8
4 Configuración de alimentación	
Encendido y apagado del equipo o la pantalla	9
Uso de procedimientos de apagado de emergencia	9
Inicio o salida del modo de espera	10
Inicio o salida de la hibernación	11
5 Opciones de energía	
Acceso a Propiedades de Opciones de energía	12
Visualización del icono Medidor de energía	13
Configuración o modificación de combinaciones de energía	14
Configuración de mensajes de seguridad	14
6 Controles de rendimiento del procesador	
7 Baterías	
Inserción o extracción de batería	18
Carga de una batería	20
Control de la carga de la batería	20
Obtención de información precisa sobre la carga	20
Visualización de la información de carga en la pantalla	21
Visualización de pantallas de carga	21
Interpretación de los indicadores de carga	21
Administración de condiciones de batería baja	22
Identificación de las condiciones de batería baja	22

Condición de batería baja	22
Condición de batería muy baja	22
Resolución de condiciones de batería baja	23
Cuando hay una fuente de alimentación externa disponible	23
Cuando hay una batería cargada disponible	23
Cuando no hay ninguna fuente de alimentación disponible	23
Cuando el equipo no puede salir de la hibernación	23
Calibración de una batería	24
Cuándo realizar una calibración	24
Cómo realizar una calibración	24
Paso 1: Carga de la batería	24
Paso 2: Descarga de la batería	25
Paso 3: Recarga de la batería	26
Ahorro de energía de la batería	27
Ahorro de energía mientras trabaja	27
Selección de una configuración de ahorro de energía	27
Almacenamiento de una batería	28
Desecho de una batería usada	29

Índice	30
---------------------	-----------

1 Ubicación de los controles e indicadores luminosos de alimentación

La ilustración y la tabla siguientes identifican y describen la ubicación de los controles de alimentación y de los indicadores luminosos.



Componente	Descripción
(1) Interruptor de pantalla interno	Apaga la pantalla e inicia el modo de espera si se cierra la pantalla mientras el equipo está encendido.
(2) Botón de alimentación	<ul style="list-style-type: none">• Cuando el equipo está apagado, presione el botón para encender el equipo.• Cuando el equipo está encendido, presione el botón para iniciar la hibernación.


Componente	Descripción
	<ul style="list-style-type: none"> • Cuando el equipo está en modo de espera, presione brevemente el botón para salir del modo de espera. • Cuando el equipo está en hibernación, presione brevemente el botón para salir de la hibernación. <p>Si el equipo ha dejado de responder y no pueden utilizarse los procedimientos de apagado de Microsoft® Windows®, mantenga presionado el botón de alimentación durante al menos cinco segundos para apagar el equipo.</p>
(3) Indicadores luminosos de alimentación* (2)	<p>Encendidos: El equipo está encendido.</p> <p>Intermitentes: El equipo está en modo de espera.</p> <p>Apagados: El equipo está apagado o en hibernación.</p>
(4) fn+f5	Inicia el modo de espera.
(5) Indicador luminoso de la batería	<p>Encendido: Se está cargando una batería.</p> <p>Intermitente: Una batería, que es la única fuente de alimentación disponible, ha llegado a una condición de batería baja o <i>muy baja</i>.</p> <p>Apagado: Si el equipo está enchufado a una fuente de alimentación externa, el indicador luminoso se apagará cuando todas las baterías del equipo se hayan cargado completamente. Si el equipo no está enchufado a una fuente de alimentación externa, el indicador luminoso continuará apagado hasta que la batería alcance una condición de batería baja.</p>
<p>*Los dos indicadores luminosos muestran la misma información. El indicador luminoso del botón de alimentación es visible sólo cuando el equipo está abierto. El indicador luminoso en la parte frontal del equipo es visible si el equipo está abierto o cerrado.</p>	

2 Fuentes de alimentación

El equipo puede funcionar con alimentación de CA interna o externa. La siguiente tabla indica las mejores fuentes de alimentación para tareas comunes.



Nota Utilice sólo el adaptador de CA suministrado o uno aprobado para este equipo.

Tarea	Fuente de alimentación recomendada
Funcionar en la mayoría de las aplicaciones de software	<ul style="list-style-type: none">• Batería cargada en el equipo• La alimentación externa se suministra a través de uno de los siguientes dispositivos:<ul style="list-style-type: none">• Adaptador de CA incluido con este equipo• Dispositivo de acoplamiento opcional o producto de expansión• Adaptador de alimentación opcional
Cargar o calibrar una batería en el equipo	<p>La alimentación externa se suministra a través de uno de los siguientes dispositivos:</p> <ul style="list-style-type: none">• Adaptador de CA incluido con este equipo• Dispositivo de acoplamiento opcional o producto de expansión• Adaptador de alimentación opcional <p> ADVERTENCIA No cargue la batería del equipo a bordo de un avión.</p>
Instalar o modificar el software del sistema o grabar en un CD o DVD	<p>La alimentación externa se suministra a través de uno de los siguientes dispositivos:</p> <ul style="list-style-type: none">• Adaptador de CA incluido con este equipo• Dispositivo de acoplamiento opcional o producto de expansión• Adaptador de alimentación opcional

Conexión del adaptador de CA



ADVERTENCIA Para reducir el riesgo de que se produzcan descargas eléctricas o daños en el equipo:

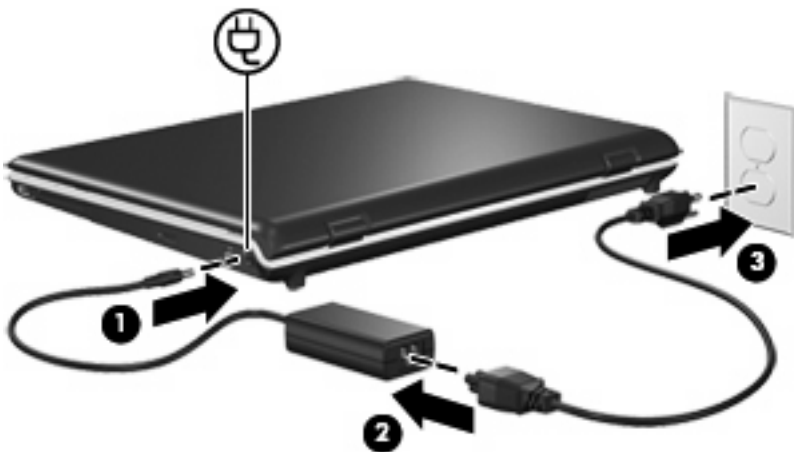
Conecte el cable de alimentación a una toma eléctrica de CA a la que pueda acceder con facilidad en todo momento.

Desconecte la alimentación del equipo desenchufando el cable de alimentación de la fuente de alimentación de CA (sin desenchufar el cable desde el equipo).

Si el cable de alimentación del equipo que se le suministra dispone de un enchufe de tres patas, conéctelo a una fuente de alimentación de tres patas con conexión a tierra. No desactive la pata de conexión a tierra del cable de alimentación, por ejemplo conectando un adaptador de dos patas. El enchufe de conexión a tierra es una medida de seguridad muy importante.

Para conectar el equipo a la fuente de alimentación externa de CA, siga estos pasos:

1. Conecte el adaptador de CA al conector de alimentación del equipo **(1)**.
2. Conecte el cable de alimentación al adaptador de CA **(2)**.
3. Conecte el otro extremo del cable de alimentación a una toma eléctrica de CA **(3)**.



3 Modo de espera e hibernación

El modo de espera y la hibernación son recursos de ahorro de energía que conservan energía y reducen el tiempo de inicio. Puede iniciarlos usted mismo o el sistema.

Modo de espera



PRECAUCIÓN Para evitar que la batería se descargue completamente, no deje su equipo en el modo de espera durante períodos prolongados. Conecte el equipo a una fuente de alimentación externa.

El modo de espera reduce el uso de energía de los componentes del sistema que no están utilizándose. Cuando se inicia el modo de espera, se guardan los datos en la memoria de acceso aleatorio (RAM) y, a continuación, se borra la pantalla. Mientras el equipo se encuentra en modo de espera, los indicadores luminosos de alimentación parpadean. Al salir del modo de espera, su trabajo vuelve a aparecer en la pantalla en el punto en que fue interrumpido.



PRECAUCIÓN Para reducir el riesgo de que se pierda información, guarde su trabajo antes de iniciar el modo de espera.

Hibernación



PRECAUCIÓN Si modifica la configuración del equipo durante la hibernación, es posible que no pueda salir de esta condición. Cuando el equipo esté en hibernación:

No conecte el equipo a un dispositivo de acoplamiento opcional o producto de expansión, ni lo desconecte de éste.

No agregue ni extraiga módulos de memoria.

No inserte ni extraiga las unidades ópticas ni de disco duro.

No conecte ni desconecte dispositivos externos.

No inserte ni extraiga tarjetas multimedia externas.

La hibernación guarda su trabajo en un archivo de hibernación ubicado en la unidad de disco duro y, a continuación, apaga el equipo. Los indicadores luminosos de alimentación se apagan. Cuando salga de la hibernación, su trabajo volverá a la pantalla donde lo dejó. Si se ha configurado una contraseña de inicio, debe introducirla para salir de la hibernación.



PRECAUCIÓN Para reducir el riesgo de que se pierda información, guarde su trabajo antes de iniciar la hibernación.

Es posible desactivar la hibernación. Sin embargo, si se desactiva la hibernación y el sistema adquiere una condición de nivel bajo de batería, el sistema no guardará automáticamente su trabajo mientras esté encendido o cuando se inicie el modo de espera.

Utilice Opciones de energía en el Panel de control de Microsoft® Windows® para reactivar la hibernación:

- ▲ Seleccione **Inicio > Panel de control > Rendimiento y mantenimiento > Opciones de energía > ficha Hibernación**.

Asegúrese de que la casilla de verificación **Habilitar hibernación** esté seleccionada.

Usted puede configurar el período en que el sistema permanecerá inactivo antes de iniciar la hibernación:

1. Seleccione **Inicio > Panel de control > Rendimiento y mantenimiento > Opciones de energía**.
2. Haga clic en uno de los intervalos de la lista **El sistema hiberna**.

Inicio del modo de espera, la hibernación y apagado

Las siguientes secciones explican cuándo iniciar el modo de espera o la hibernación y cuándo apagar el equipo.



Nota No es posible iniciar ningún tipo de comunicación de red ni realizar funciones del equipo mientras éste esté en modo de espera o en hibernación.

Cuando abandona su trabajo

Cuando se inicia el modo de espera, se guardan los datos en la memoria de acceso aleatorio (RAM) y, a continuación, se borra la pantalla. Cuando el equipo está en modo de espera utiliza menos energía que cuando está encendido. Su trabajo vuelve a aparecer instantáneamente en la pantalla cuando sale del modo de espera.

Al iniciar la hibernación, su trabajo se guarda en un archivo de hibernación ubicado en la unidad de disco duro y, a continuación, se apaga el equipo. Cuando el equipo está en hibernación utiliza menos energía que cuando está en el modo de espera.

Cuando no vaya a utilizar el equipo y lo desconecte de la fuente de alimentación externa durante un largo periodo, apague el equipo y extraiga la batería para prolongar su vida útil.

Cuando no se dispone de una fuente de alimentación fiable

Asegúrese de que la hibernación esté activada, especialmente si el equipo está en funcionamiento con alimentación por batería y no tiene acceso a una fuente de alimentación externa. Si la batería falla, la hibernación guardará su trabajo en un archivo de hibernación y apagará el equipo.

Si hace una pausa en su trabajo cuando la fuente de alimentación es incierta, siga uno de estos procedimientos:

- Guarde el trabajo y, a continuación, inicie el modo de espera.
- Inicie la hibernación.
- Apague el equipo.

Al utilizar comunicación inalámbrica o medios de lectura o de grabación



PRECAUCIÓN Para evitar la posible degradación de audio y vídeo, la pérdida de funcionalidad de reproducción de audio o vídeo o la pérdida de información, no inicie el modo de espera o la hibernación mientras se lee un CD, un DVD o una tarjeta multimedia externa, o mientras grabe en ellos.

Los modos en espera e hibernación interfieren con el uso de la comunicación Bluetooth® y WLAN y de medios.

- Si el equipo se encuentra en modo de espera o hibernación, no podrá iniciar una transmisión por Bluetooth o WLAN.
- La iniciación accidental del modo de espera o la hibernación durante la reproducción de un dispositivo multimedia, como un CD, un DVD o una tarjeta multimedia externa puede afectar la reproducción:
 - Es posible que se interrumpa la reproducción.
 - Es posible que visualice el siguiente mensaje de advertencia: "El inicio de la hibernación o del modo de espera en el equipo puede detener la reproducción. ¿Desea continuar?". Haga clic en **No**.
 - Es posible que deba reiniciar los dispositivos multimedia para reanudar la reproducción de audio y vídeo.

4 Configuración de alimentación

Esta sección explica los procedimientos configurados de fábrica del modo de espera, la hibernación y el apagado.

Encendido y apagado del equipo o la pantalla

Tarea	Procedimiento	Resultado
Encienda el equipo.	Presione el botón de alimentación.	<ul style="list-style-type: none">Los indicadores luminosos de alimentación se encienden.Se carga el sistema operativo.
Apagar el equipo.*	<ol style="list-style-type: none">1. Guarde su trabajo y cierre todas las aplicaciones abiertas.2. Apague el equipo a través del sistema operativo seleccionando Inicio > Apagar equipo > Apagar.*	<ul style="list-style-type: none">Los indicadores luminosos de alimentación se apagan.El sistema operativo se apaga.El equipo se apaga.
Apagar la pantalla mientras el sistema está encendido	Cierre el equipo.	Al cerrar el equipo, se activa el interruptor de la pantalla, lo que inicia el modo de espera.

*Si se registró en un dominio de red, el botón que debe seleccionar se llamará **Apagar**, en lugar de **Apagar equipo**.

Uso de procedimientos de apagado de emergencia




PRECAUCIÓN Los procedimientos de apagado de emergencia provocan la pérdida de la información no guardada.

Si el equipo ha dejado de responder y no puede utilizar los procedimientos de apagado normales de Windows, pruebe los siguientes procedimientos de emergencia en el orden en que aparecen:

- Presione **ctrl+alt+supr**. A continuación, seleccione **Apagar > Apagar**.
- Mantenga presionado el botón de alimentación por los menos cinco segundos.
- Desconecte su equipo de la fuente de alimentación externa y retire la batería.

Inicio o salida del modo de espera


Tarea	Procedimiento	Resultado
Iniciar el modo de espera.	<ul style="list-style-type: none"> Con el equipo encendido, pulse fn+f5. Seleccione Inicio > Apagar equipo > En espera.* <p>En Windows XP Professional, si no aparece En espera:</p> <ol style="list-style-type: none"> Presione la flecha abajo. Seleccione En espera de la lista. Haga clic en Aceptar. 	<ul style="list-style-type: none"> Los indicadores luminosos de alimentación parpadean. Se borra la pantalla.
Permitir que el sistema inicie el modo de espera.	<p>No se requiere ninguna acción.</p> <ul style="list-style-type: none"> Si el equipo funciona con alimentación por batería, el sistema iniciará el modo de espera tras 10 minutos de inactividad (ajuste predeterminado). Si el equipo funciona con alimentación externa, el sistema iniciará el modo de espera tras 25 minutos de inactividad (ajuste predeterminado). <p> Nota Es posible modificar las configuraciones de energía y los intervalos de tiempo mediante Opciones de energía del Panel de control de Windows.</p>	<ul style="list-style-type: none"> Los indicadores luminosos de alimentación parpadean. Se borra la pantalla.
Salir del modo de espera iniciado por el usuario o por el sistema.	Presione el botón de alimentación.	<ul style="list-style-type: none"> Los indicadores luminosos de alimentación se encienden. Su trabajo vuelve a la pantalla.

*Si se registró en un dominio de red, el botón que debe seleccionar se llamará **Apagar**, en lugar de **Apagar equipo**.

Inicio o salida de la hibernación

No se puede iniciar la hibernación a menos que esté activada. La hibernación está activada de forma predeterminada.

Para asegurarse de que la hibernación está activada, seleccione **Inicio > Panel de Control > Rendimiento y mantenimiento > Opciones de energía > ficha Hibernación**. Si la hibernación está activada, la casilla de verificación **Habilitar hibernación** aparece seleccionada.

Tarea	Procedimiento	Resultado
Inicie la hibernación.	<ul style="list-style-type: none">• Presione el botón de alimentación. o• Seleccione Inicio > Apagar equipo.[*] A continuación, mantenga presionada la tecla mayús al seleccionar Hibernación. En Windows XP Professional, si no aparece la opción de hibernación:<ol style="list-style-type: none">a. Presione la flecha abajo.b. Seleccione Hibernación de la lista.c. Haga clic en Aceptar.	<ul style="list-style-type: none">• Los indicadores luminosos de alimentación se apagan.• Se borra la pantalla.
Permitir que el sistema inicie la hibernación (con la opción de hibernación activada).	<p>No se requiere ninguna acción. Un equipo que funciona con alimentación por batería inicia la hibernación, según las siguientes condiciones:</p> <ul style="list-style-type: none">• Después de 30 minutos de inactividad del equipo.• Cuando la batería alcanza una condición de batería muy baja. <p> Nota Es posible modificar las configuraciones de energía y los intervalos de tiempo mediante Opciones de energía del Panel de control de Windows.</p>	<ul style="list-style-type: none">• Los indicadores luminosos de alimentación se apagan.• Se borra la pantalla.
Salir de la hibernación iniciada por el usuario o por el sistema	Presione el botón de alimentación. [†]	<ul style="list-style-type: none">• Los indicadores luminosos de alimentación se encienden.• Su trabajo vuelve a la pantalla.

^{*}Si se registró en un dominio de red, el botón que debe seleccionar se llamará **Apagar**, en lugar de **Apagar equipo**.

[†]Si el sistema ha iniciado la hibernación debido a una condición de batería muy baja, conéctelo a la alimentación externa o inserte una batería cargada antes de presionar el botón de alimentación. (El sistema no responde si la batería descargada es la única fuente de alimentación.)

5 Opciones de energía

Es posible modificar muchas configuraciones de fábrica de energía en el Panel de control de Windows. Por ejemplo, puede configurar alertas auditivas que adviertan al usuario cuando la batería llegue a la condición de batería baja, o puede cambiar la configuración de fábrica para el botón de alimentación.

Acceso a Propiedades de Opciones de energía

Para acceder a Propiedades de Opciones de energía:

- Haga clic con el botón derecho del mouse en el icono **Medidor de energía** del área de notificación, en el extremo derecho de la barra de tareas, y luego haga clic en **Ajustar propiedades de energía**.
o
- Seleccione **Inicio > Panel de control > Rendimiento y mantenimiento > Opciones de energía**.

Visualización del icono Medidor de energía

De forma predeterminada, en el área de notificación, en el extremo derecho de la barra de tareas, aparecerá el icono de medidor de energía, que muestra diferentes iconos para indicar si el equipo está funcionando con batería o alimentación externa.

Para eliminar el icono de medidor de energía del área de notificación, siga estos pasos:

1. Haga clic con el botón derecho del mouse en el icono **Medidor de energía** del área de notificación y, a continuación, haga clic en **Ajustar propiedades de energía**.
2. Haga clic en la ficha **Opciones avanzadas**.
3. Desactive la casilla de verificación **Mostrar siempre el icono en la barra de tareas**.
4. Haga clic en **Aplicar** y, a continuación, en **Aceptar**.

Para mostrar el icono de medidor de energía en el área de notificación, siga estos pasos:

1. Seleccione **Inicio > Panel de control > Rendimiento y mantenimiento > Opciones de energía**.
2. Haga clic en la ficha **Opciones avanzadas**.
3. Seleccione la casilla de verificación **Mostrar siempre el icono en la barra de tareas**.
4. Haga clic en **Aplicar** y, a continuación, en **Aceptar**.



Nota Si no visualiza un icono que ha colocado en el área de notificación, en el extremo derecho de la barra de tareas, haga clic en el icono **Mostrar iconos ocultos** (< o <<) en el área de notificación.

Configuración o modificación de combinaciones de energía

La ficha Combinaciones de energía del cuadro de diálogo **Propiedades de opciones de energía** permite asignar niveles de energía a cada componente del sistema. Puede asignar combinaciones distintas en función de si el equipo funciona con alimentación por batería o con alimentación externa.

También es posible configurar una combinación de energía que inicie el modo de espera o que apague la pantalla o el disco duro después de un intervalo de tiempo que usted determine.

Para configurar una combinación de energía:

1. Haga clic con el botón derecho del mouse en el icono **Medidor de energía** del área de notificación y, a continuación, haga clic en **Ajustar propiedades de energía**.
2. Haga clic en la ficha **Combinaciones de energía**.
3. Seleccione la combinación de energía que desee modificar y ajuste las opciones en las listas de la pantalla.
4. Haga clic en **Aplicar**.

Configuración de mensajes de seguridad

Puede agregar una función de seguridad que solicite una contraseña cuando se encienda el equipo o cuando salga del modo de espera o de la hibernación.

Para definir una solicitud de contraseña:

1. Haga clic con el botón derecho del mouse en el icono **Medidor de energía** del área de notificación y, a continuación, haga clic en **Ajustar propiedades de energía**.
2. Haga clic en la ficha **Opciones avanzadas**.
3. Active la casilla de verificación **Solicitar una contraseña cuando el equipo se active tras un tiempo de inactividad**.
4. Haga clic en **Aplicar**.

6 Controles de rendimiento del procesador



PRECAUCIÓN Para impedir el sobrecalentamiento del equipo, no obstruya los orificios de ventilación. Use el equipo sólo sobre una superficie plana y sólida. No permita que otra superficie dura, como una impresora, ni una superficie blanda, como almohadas, alfombras gruesas o ropa, bloqueen el flujo de aire. El sobrecalentamiento puede dañar el equipo y reducir el rendimiento del procesador.



Nota En algunos casos, un equipo puede funcionar a mayor velocidad con alimentación externa que con alimentación por batería. Si la alimentación de la batería es extremadamente baja, es posible que el equipo intente conservar alimentación reduciendo la velocidad del procesador y el rendimiento de los gráficos.

Windows XP permite administrar los controles del rendimiento del procesador seleccionando una combinación de energía. La velocidad de procesamiento puede configurarse para obtener un rendimiento o un ahorro de energía óptimos.

Los controles del rendimiento del procesador se administran en el cuadro de diálogo **Propiedades de opciones de energía**.

Para acceder a los controles de rendimiento del procesador en Windows XP:

- ▲ Seleccione **Inicio > Panel de control > Rendimiento y mantenimiento > Opciones de energía**.

La combinación de energía seleccionada determina cómo funciona el procesador cuando el equipo está conectado a una fuente de alimentación externa o funcionando con alimentación por batería. Cada combinación de energía con alimentación externa o por batería define un estado específico del procesador.

Después de definir una combinación de energía, no se requiere ninguna otra intervención para controlar el rendimiento del procesador del equipo. La siguiente tabla describe el rendimiento del procesador con alimentación externa y con alimentación por batería para las combinaciones de energía disponibles.

Combinación de energía	Rendimiento del procesador utilizando alimentación externa	Rendimiento del procesador utilizando alimentación por batería
Escritorio doméstico u oficina	Siempre funciona en el estado de mayor rendimiento.	El rendimiento se determina según la demanda de la CPU.
Portátil/Laptop (predeterminada)*	El rendimiento se determina según la demanda de la CPU.	El rendimiento se determina según la demanda de la CPU.

Combinación de energía	Rendimiento del procesador utilizando alimentación externa	Rendimiento del procesador utilizando alimentación por batería
Presentación	El rendimiento se determina según la demanda de la CPU.	El rendimiento se determina según la demanda de la CPU.
Siempre encendida	Siempre funciona en el estado de mayor rendimiento.	Siempre funciona en el estado de mayor rendimiento.
Administración de energía mínima	El rendimiento se determina según la demanda de la CPU.	El rendimiento se determina según la demanda de la CPU.
Batería máxima	El rendimiento se determina según la demanda de la CPU.	El rendimiento disminuye cuando se selecciona el ajuste Batería máxima, pero la durabilidad de la batería aumenta.

* Se recomienda utilizar la combinación de energía Portátil/Laptop.

7 Baterías

Cuando hay una batería cargada en el equipo y éste no está conectado a una fuente de alimentación externa, el equipo funciona con alimentación por batería. Cuando el equipo está conectado a la fuente de alimentación de CA externa, el equipo funciona con alimentación de CA.

Si el equipo contiene una batería cargada y está funcionando con alimentación de CA externa suministrada a través del adaptador de CA, el equipo cambiará a alimentación por batería si el adaptador de CA se desconecta.



Nota Al desconectar la alimentación de CA, el brillo de la pantalla disminuye para ahorrar energía de la batería.

Puede dejar una batería en el equipo o sacarla y guardarla en otro lugar según la forma en que trabaje. Mantener una batería en el equipo siempre que éste esté conectado a una fuente de alimentación de CA externa permite que se cargue y protege su trabajo en caso de que se produzca un corte de alimentación. Observe que una batería en el equipo se descarga lentamente cuando el equipo está apagado y no está conectado a ninguna fuente de alimentación externa.

Inserción o extracción de batería



PRECAUCIÓN Para evitar la pérdida de información al retirar una batería que es la única fuente de alimentación, inicie la hibernación o apague el equipo antes de retirar la batería.

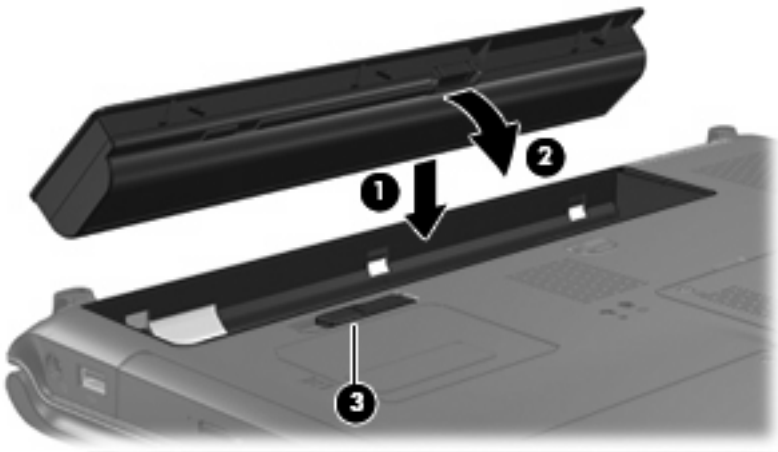


Nota La apariencia de las baterías puede variar según el modelo.

Para insertar una batería:

1. Voltee el equipo hacia abajo sobre una superficie plana, con el compartimento de la batería alejado de usted.
2. Inserte la batería en el compartimento de la batería **(1)** y gírela hasta que encaje **(2)**.

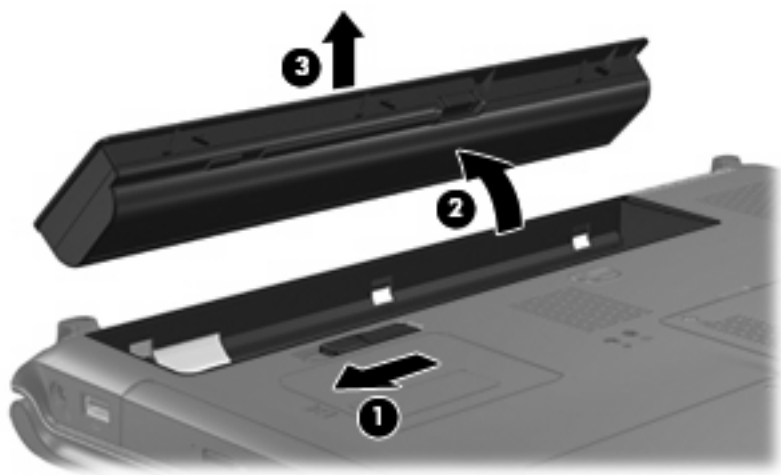
El pestillo de liberación de la batería **(3)** fija la batería automáticamente en la posición correcta.



Para extraer una batería:

1. Voltee el equipo hacia abajo sobre una superficie plana, con el compartimento de la batería alejado de usted.
2. Deslice el pestillo de liberación de la batería **(1)** para liberar la batería.

3. Gire la batería (2) para extraerla (3).



Carga de una batería

Para prolongar la vida útil de la batería y optimizar la precisión de la información sobre la carga:



ADVERTENCIA No cargue la batería del equipo a bordo de un avión.

- Para cargar una batería nueva:
 - Cargue la batería mientras el equipo esté conectado a la alimentación externa a través del adaptador de CA.
 - Cuando cargue la batería, cárguela por completo antes de encender el equipo.
- Para cargar una batería usada:
 - Deje que la batería se descargue a aproximadamente un 10 por ciento de la carga total utilizándola de forma normal antes de cargarla.
 - Cuando cargue la batería, cárguela por completo antes de encender el equipo.

Una batería insertada en un equipo se carga mientras el equipo está conectado a la alimentación externa, a través del adaptador de CA, un dispositivo de acoplamiento opcional o una base de expansión opcional, o bien un adaptador de alimentación opcional.

Una batería insertada en el equipo puede cargarse independientemente de si el equipo está apagado o encendido, pero se cargará con mayor rapidez si está apagado. La carga puede demorarse si la batería es nueva, si no se ha utilizado durante dos o más semanas, o si su temperatura es muy superior o muy inferior a la temperatura ambiente.

El indicador luminoso de la batería muestra el estado de la carga:

- Encendido: Se está cargando la batería.
- Intermitente: La batería ha alcanzado una condición de batería baja y no está cargándose.
- Intermitencia rápida: La batería ha alcanzado una condición de batería muy baja y no está cargándose.
- Apagado: La batería está totalmente cargada o no está instalada.

Control de la carga de la batería

Esta sección explica varias maneras de determinar la cantidad de carga de la batería.

Obtención de información precisa sobre la carga

Para aumentar la precisión de todos los indicadores de carga de la batería:

- Deje que la batería se descargue a aproximadamente un 10 por ciento de la carga total utilizándola de forma normal antes de cargarla.
- Cuando cargue la batería, cárguela por completo antes de encender el equipo.
- Si no se ha utilizado la batería durante uno o varios meses, calíbre la en lugar de simplemente cargarla.

Visualización de la información de carga en la pantalla

En esta sección se explica cómo obtener acceso e interpretar los indicadores de carga de la batería.

Visualización de pantallas de carga

Para visualizar información acerca del estado de cualquier batería en el equipo, siga cualquiera de estos pasos:

- Haga doble clic en el icono **Medidor de energía** que aparece en el área de notificación, en el extremo derecho de la barra de tareas.
o
- Seleccione **Inicio > Panel de control > Rendimiento y mantenimiento > Opciones de energía > ficha Medidor de energía**.

Interpretación de los indicadores de carga

La mayoría de los indicadores de carga informan sobre el estado de la batería y el porcentaje y la cantidad de minutos de carga restante:

- El porcentaje indica la cantidad aproximada de carga restante en la batería.
- El tiempo indica el tiempo de funcionamiento aproximado restante en la batería *si ésta continúa suministrando alimentación al nivel actual*. Por ejemplo, el tiempo restante disminuirá si comienza a reproducir un DVD y aumentará si deja de reproducirlo.

Cuando se está cargando la batería, es posible que aparezca superpuesto un icono de rayo sobre el icono de la batería en la pantalla Medidor de energía.

Administración de condiciones de batería baja

En esta sección se describen las alertas y las respuestas del sistema configuradas de fábrica. Algunas alertas de condición de batería baja y respuestas del sistema pueden modificarse utilizando Opciones de energía en el Panel de control de Windows. Las preferencias configuradas en Opciones de energía no afectan a los indicadores luminosos.

Identificación de las condiciones de batería baja

Esta sección explica cómo identificar condiciones de batería baja y muy baja.

Condición de batería baja

Cuando una batería, que es la única fuente de alimentación del equipo, alcanza una condición de batería baja, el indicador luminoso de la batería parpadea en color ámbar.

Condición de batería muy baja

Si no se resuelve una condición de batería baja, el equipo entra en una condición de batería muy baja y el indicador luminoso de la batería parpadea rápidamente.

El equipo resuelve una condición de batería muy baja de las siguientes formas:

- Si la hibernación está activada y el equipo está encendido o en modo de espera, se iniciará la hibernación.
- Si la hibernación está desactivada y el equipo está encendido o en modo de espera, éste permanece unos instantes en modo de espera y, a continuación, se apagará. La información que no se haya guardado se perderá.

Lleve a cabo la siguiente tarea para comprobar que la hibernación está activada:

1. Seleccione **Inicio > Panel de control > Rendimiento y mantenimiento > Opciones de energía > ficha Hibernación**.
2. Asegúrese de que la casilla de verificación **Habilitar hibernación** esté activada.

Resolución de condiciones de batería baja



PRECAUCIÓN Para reducir el riesgo de pérdida de información cuando el equipo alcanza una condición de batería muy baja e inicia la hibernación, no restaure la alimentación hasta que se apaguen los indicadores luminosos de alimentación.

Cuando hay una fuente de alimentación externa disponible

Cuando se dispone de una alimentación externa, puede resolver una condición de batería baja conectando uno de los siguientes dispositivos:

- Adaptador de CA
- Dispositivo de acoplamiento opcional o una base de expansión
- Adaptador de alimentación opcional

Cuando hay una batería cargada disponible

Cuando se dispone de una batería cargada, puede resolver una condición de batería baja mediante los siguientes pasos:

1. Apague el equipo o inicie la hibernación.
2. Inserte una batería cargada.
3. Encienda el equipo.

Cuando no hay ninguna fuente de alimentación disponible

Cuando no se dispone de una fuente de alimentación, puede resolver una condición de batería baja mediante alguno de los siguientes pasos:

- Inicie la hibernación.
o
- Guarde su trabajo y apague el equipo.

Cuando el equipo no puede salir de la hibernación

Si el equipo no puede salir de la hibernación, siga estos pasos:

1. Inserte una batería cargada o conecte el equipo a la alimentación externa.
2. Salga de la hibernación presionando el botón de alimentación.

Calibración de una batería

Cuándo realizar una calibración

Aunque una batería se utilice con mucha frecuencia, no es necesario calibrarla más de una vez al mes. No es necesario calibrar una batería nueva. Calibre la batería en las siguientes condiciones:

- Cuando los mensajes de carga de la batería parezcan imprecisos.
- Cuando observe un cambio importante en el tiempo de funcionamiento de la batería.
- Cuando no se haya utilizado la batería durante un mes o más.

Cómo realizar una calibración

Hay tres etapas en el proceso de calibración de una batería: carga completa, descarga completa y, a continuación, recarga completa.

Paso 1: Carga de la batería

Una batería puede cargarse si el equipo está apagado o en uso, pero se cargará más rápido si está apagado.



ADVERTENCIA No cargue la batería del equipo a bordo de un avión.

Para cargar la batería:

1. Inserte la batería en el equipo.
2. Conecte el equipo a un adaptador de CA, un adaptador de alimentación opcional o un dispositivo de acoplamiento opcional, o bien un producto de expansión opcional y, a continuación, conecte el adaptador o dispositivo a la fuente de alimentación externa.

El indicador luminoso de la batería del equipo se enciende.

3. Deje el equipo conectado a la alimentación externa hasta que la batería esté completamente cargada.

El indicador luminoso de la batería del equipo se apaga.

Paso 2: Descarga de la batería

Antes de comenzar la descarga completa, desactive la hibernación.

Para deshabilitar la hibernación:

1. Seleccione **Inicio > Panel de control > Rendimiento y mantenimiento > Opciones de energía > ficha Hibernación**.
2. Desactive la casilla de verificación **Habilitar hibernación**.
3. Haga clic en **Aplicar**.

El equipo debe permanecer encendido mientras se descarga la batería. La batería puede descargarse con el equipo en uso o apagado, pero se descarga más rápido con el equipo en uso.

- Si planea dejar el equipo sin supervisión durante la descarga, guarde la información antes de comenzar el procedimiento de descarga.
- Si utiliza ocasionalmente el equipo durante el procedimiento de descarga y ha configurado tiempos de espera de ahorro de energía, observará el siguiente comportamiento del sistema durante el proceso de descarga:
 - La pantalla no se apagará automáticamente.
 - La velocidad de la unidad de disco duro no disminuirá automáticamente mientras el equipo esté inactivo.
 - No se efectuará la hibernación iniciada por el sistema.

Para descargar completamente una batería:

1. Haga clic con el botón derecho del mouse en el icono **Medidor de energía** del área de notificación, en el extremo derecho de la barra de tareas, y luego haga clic en **Ajustar propiedades de energía**.

o

Seleccione **Inicio > Panel de control > Rendimiento y mantenimiento > Opciones de energía**.

2. Tome nota de las cuatro configuraciones que aparecen en las columnas **Funcionando con baterías** y **Funcionando con CA** de modo que pueda restablecerlas después de la calibración.
3. Configure las cuatro opciones en **Nunca**.
4. Haga clic en **Aceptar**.
5. Desenchufe el equipo de su fuente de alimentación externa, pero *no* lo apague.
6. Ponga el equipo en funcionamiento con alimentación por batería hasta que la batería se descargue completamente. El indicador luminoso de la batería empezará a parpadear en color ámbar cuando la batería alcance una condición de batería baja. Cuando la batería está completamente descargada, el indicador luminoso de la batería y el equipo se apagan.

Paso 3: Recarga de la batería

Para recargar la batería:

1. Conecte el equipo a la alimentación externa y manténgalo así hasta que la batería se haya recargado completamente. Cuando se vuelva a cargar la batería, el indicador luminoso de la batería del equipo se apaga.

Puede utilizar el equipo mientras la batería se está recargando, pero ésta se carga más rápido con el equipo apagado.
2. Si el equipo está apagado, enciéndalo cuando la batería esté completamente cargada y el indicador luminoso de la batería se apague.
3. Seleccione **Inicio > Panel de control > Rendimiento y mantenimiento > Opciones de energía**.
4. Ingrese nuevamente la configuración que registró para los elementos de la columna **Funcionando con CA** y de la columna **Funcionando con baterías**.
5. Haga clic en **Aceptar**.



PRECAUCIÓN Después de calibrar la batería, vuelva a habilitar la hibernación. Si no vuelve a habilitar la hibernación, puede provocar la descarga de la batería y la posible pérdida de información.

Para volver a activar la hibernación, seleccione **Inicio > Panel de control > Rendimiento y mantenimiento > Opciones de energía > ficha Hibernación**. Seleccione la casilla de verificación **Habilitar hibernación** y, a continuación, haga clic en **Aplicar**.

Ahorro de energía de la batería

El uso de los procedimientos y de la configuración para ahorrar la energía de la batería que se describen a continuación aumentan el tiempo de funcionamiento del equipo con una única carga de la batería.

Ahorro de energía mientras trabaja

- Apague las conexiones inalámbricas y de red de área local (LAN) y salga de las aplicaciones de módem cuando no esté utilizándolas.
- Desconecte los dispositivos externos que no esté utilizando y que no estén conectados a una fuente de alimentación externa.
- Detenga, desactive o extraiga cualquier tarjeta multimedia externa opcional que no esté utilizando.
- Desactive o retire una tarjeta digital insertada.
- Utilice las teclas de acceso rápido **fn+f8** y **fn+f7** para ajustar el brillo de la pantalla según lo necesite.
- Utilice altavoces con alimentación independiente opcionales en lugar de altavoces internos, o ajuste el volumen del sistema cuando sea necesario.
- Presione las teclas **fn+f4** para alternar la imagen entre la pantalla del equipo y la pantalla de un dispositivo externo.
- Si interrumpe su trabajo, inicie el modo de espera o la hibernación, o apague el equipo.

Selección de una configuración de ahorro de energía

- Seleccione una espera breve para el protector de pantalla y seleccione un protector de pantalla con gráficos y movimiento mínimos.

Para acceder a la configuración del protector de pantalla:

Seleccione **Inicio > Panel de control > Apariencia y temas > Elegir un protector de pantalla**.

- Seleccione una Combinación de energía con una configuración de uso de baja energía.

Para seleccionar una Combinación de energía:

Seleccione **Inicio > Panel de control > Apariencia y temas > Elegir un protector de pantalla > botón Energía**.

Almacenamiento de una batería



ADVERTENCIA Para evitar posibles problemas de seguridad, emplee únicamente la batería que se incluye con el equipo, una batería de repuesto proporcionada por HP o una batería compatible que haya adquirido como accesorio a HP.



PRECAUCIÓN Para evitar dañar la batería, no la exponga a altas temperaturas durante períodos de tiempo prolongados.

Si el equipo no va a utilizarse y va a permanecer desconectado de una fuente de alimentación externa durante más de dos semanas, retire la batería y guárdela por separado.

Para prolongar la carga de una batería almacenada, colóquela en un lugar frío y seco.

Calibre la batería almacenada durante un mes o más antes de utilizarla.

Desecho de una batería usada



ADVERTENCIA Para reducir el riesgo de fuego o quemaduras, no desarme, aplaste ni perfore la batería; no provoque cortocircuitos en los contactos externos de la batería, y, por último, no arroje la batería ni al agua ni al fuego. No exponga la batería a temperaturas superiores a 60°C (140°F). Sustituya la batería por una batería aprobada para este equipo.

Consulte *Avisos normativos, de seguridad y medioambientales* para obtener instrucciones acerca de la eliminación de una batería.

Índice

- A**
 - adaptador de alimentación 3
 - Adaptador de CA 4
 - ahorro de energía 27
 - alimentación, fuente 7
 - apagado 9
 - apagado, procedimientos 9
 - apagado del equipo 9
 - archivo de hibernación 6
- B**
 - batería
 - ahorrar energía 27
 - alimentación de batería frente a alimentación de CA 17
 - almacenar 28
 - calibrar 24
 - carga 20, 24
 - condiciones de batería
 - baja 22
 - controle de la carga 20
 - desecho de 29
 - extracción 18
 - inserción 18
 - recargar 26
 - uso 17
 - batería baja, condición 22
 - Bluetooth, dispositivo 8
 - botón de alimentación 1
 - botón de alimentación, identificación 1
- C**
 - calibración, batería 24
 - carga de una batería 20
 - comunicación inalámbrica 8
 - condición de batería muy baja 22
 - conexión de la alimentación externa 4
- configuración de energía de fábrica 9
- contraseñas de seguridad 14
- D**
 - de viaje con el equipo, consideraciones sobre la temperatura de la batería 28
- E**
 - el sistema no responde, procedimientos de apagado de emergencia 9
 - emergencia, procedimientos de apagado 9
 - energía
 - ahorro 27
 - combinaciones 14
 - conexión 4
 - configurar preferencias 12
 - fuentes 3
 - ubicación de controles e indicadores luminosos 1
 - energía, configuración 9
- H**
 - hibernación
 - activar/desactivar 6
 - cuándo se utiliza 6
 - definida 6
 - iniciado durante una condición de batería muy baja 22
 - iniciar 11
 - salir de 11
- I**
 - indicadores luminosos
 - batería 2
 - energía 2
- indicador luminoso de alimentación, identificación 2
- indicador luminoso de la batería 2, 20, 22
- información sobre la carga de batería 20
- interruptor de pantalla, identificación 1
- M**
 - Medidor de energía, icono 13
 - medios de grabación 8
 - medios de lectura 8
 - modo de espera
 - definido 5
 - iniciar 10
 - salir de 10
- O**
 - opcional, adaptador de alimentación 3, 24
 - operativo, sistema 9
- P**
 - pantalla, protector 27
 - pantalla del equipo, encendido o apagado 9
 - pestillo de liberación de la batería 18
 - procesador, controles de rendimiento 15
- R**
 - reinicio (procedimientos de apagado de emergencia) 9
- S**
 - seguridad, contraseñas 14
 - software Medidor de Energía 12

T

tecla fn+f5, identificación 2
temperatura, almacenamiento,
batería 28

U

unidad de medios 8

