

Módulos de memoria

Guía del usuario

© Copyright 2006 Hewlett-Packard
Development Company, L.P.

La información contenida en el presente documento está sujeta a cambios sin previo aviso. Las únicas garantías para los productos y servicios de HP están estipuladas en las declaraciones expresas de garantía que acompañan a dichos productos y servicios. La información contenida en este documento no debe interpretarse como una garantía adicional. HP no se responsabilizará por errores técnicos o de edición ni por omisiones contenidas en el presente documento.

Primera edición: septiembre de 2006

Número de referencia del documento:
419930-E51

Tabla de contenidos

1 Reemplazo del módulo de memoria

2 Incremento del espacio en la unidad de disco duro para el archivo de hibernación

Índice 6

1 Reemplazo del módulo de memoria

El equipo tiene un compartimento de módulo de memoria ubicado en la parte inferior. Para mejorar la capacidad de memoria del equipo, puede incrementar el módulo de memoria existente en la ranura del módulo de memoria.



ADVERTENCIA Para reducir el riesgo de descargas eléctricas o daños al equipo, desconecte el cable de alimentación y retire todas las baterías antes de instalar un módulo de memoria.



PRECAUCIÓN La descarga electrostática (ESD) puede dañar los componentes electrónicos. Antes de iniciar cualquier procedimiento, asegúrese de no estar cargado de electricidad estática tocando un objeto metálico conectado a tierra.

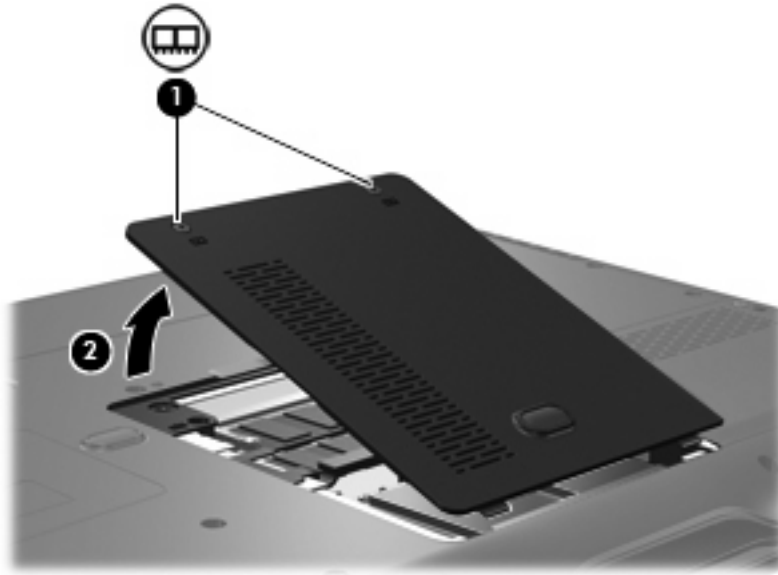
Para reemplazar un módulo de memoria:

1. Guarde su trabajo.
2. Apague el equipo y cierre la pantalla.

Si no está seguro de si el equipo está apagado o en hibernación, encienda el equipo presionando el botón de alimentación. A continuación, apáguelo a través del sistema operativo.

3. Desconecte todos los dispositivos externos conectados al equipo.
4. Desconecte el cable de alimentación de la toma eléctrica de CA.
5. Voltee el equipo sobre una superficie plana.
6. Extraiga la batería del equipo.
7. Afloje los tornillos de la cubierta del compartimento del módulo de memoria **(1)**.

8. Levante la cubierta del compartimento del módulo de memoria (2) del equipo.



9. Extraiga el módulo de memoria:

- a. Extraiga los clips de retención (1) de cada lado del módulo de memoria.

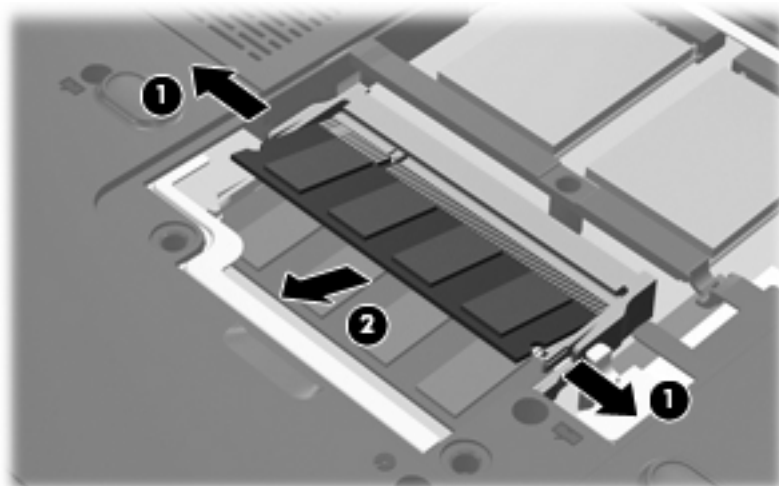
El módulo de memoria se inclina hacia arriba.



PRECAUCIÓN Para evitar dañar el módulo de memoria, sosténgalo únicamente por los bordes. No toque los componentes del módulo de memoria.

- b. Sujete los bordes del módulo de memoria (2) y extraígalo suavemente de la ranura.

Para proteger un módulo de memoria después de extraerlo, póngalo en un estuche de protección antielectrostático.



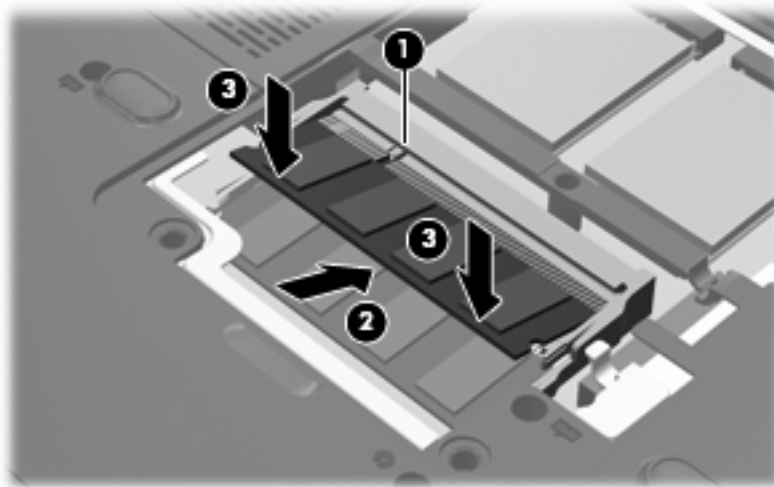
10. Inserte un nuevo módulo de memoria:

- a. Alinee el borde con muesca **(1)** del módulo de memoria con el área con pestañas de la ranura del módulo.



PRECAUCIÓN Para evitar dañar el módulo de memoria, sosténgalo únicamente por los bordes. No toque los componentes del módulo de memoria, ni lo doble.

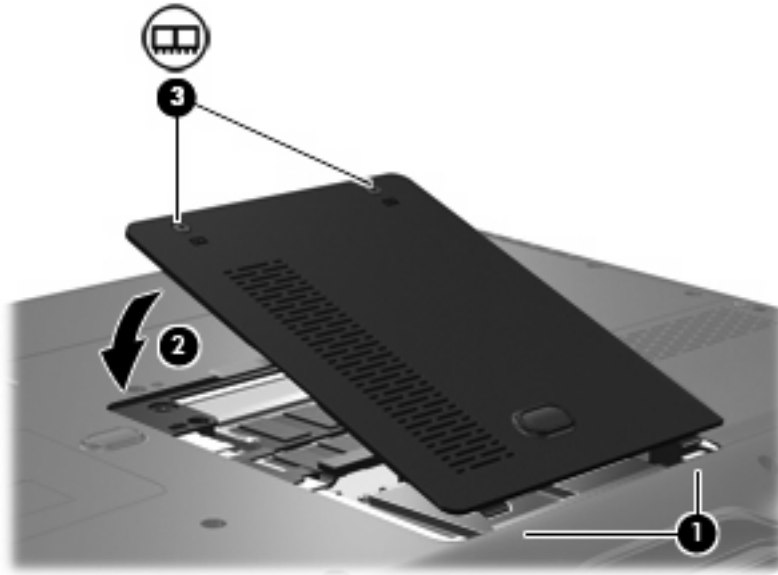
- b. Con el módulo formando un ángulo de 45 grados con la superficie del compartimento del módulo de memoria, presione el módulo de memoria **(2)** hasta que encaje en su ranura correctamente.
- c. Presione suavemente el módulo de memoria **(3)** hacia abajo, presionando sus bordes izquierdo y derecho hasta que los clips de retención encajen en el lugar correcto.



- 11.** Alinee las pestañas **(1)** de la cubierta del compartimento del módulo de memoria con las muescas del equipo.

- 12.** Cierre la cubierta **(2)**.

13. Apriete los tornillos de la cubierta del compartimento del módulo de memoria **(3)**.



14. Vuelva a colocar la batería.
15. Reconecte la alimentación externa y los dispositivos externos.
16. Encienda el equipo.

2 Incremento del espacio en la unidad de disco duro para el archivo de hibernación

Al iniciar la hibernación, el sistema operativo guarda su información en un archivo de hibernación ubicado en la unidad de disco duro primario y, a continuación, se apaga el equipo. El sistema operativo reserva espacio en la unidad de disco duro para el archivo de hibernación de acuerdo con la cantidad de memoria del sistema. Al aumentar la memoria del sistema, el sistema operativo incrementa el espacio reservado para el archivo de hibernación en la unidad de disco duro.

Si experimenta problemas con la hibernación luego de aumentar la memoria, verifique que la unidad de disco duro tenga más espacio libre que el requerido por el archivo de hibernación.

Para ver la cantidad de espacio libre de la unidad de disco duro primario, siga estos pasos:

1. Seleccione **Inicio > Mi PC**.
2. Haga clic con el botón derecho del mouse en la unidad de disco duro primario listada y luego haga clic en **Propiedades**.

Para ver la cantidad de espacio de la unidad de disco duro necesario para el archivo de hibernación, siga este paso:

- ▲ Seleccione **Inicio > Panel de control > Rendimiento y mantenimiento > Opciones de energía > ficha Hibernación**.

Si en la unidad de disco duro tiene menos espacio que el requerido por el archivo de hibernación, libere más espacio:

- ▲ Seleccione **Inicio > Ayuda y soporte técnico > Rendimiento y mantenimiento > Liberar espacio en su disco duro** y siga las instrucciones que aparecerán en la pantalla.

Índice

A

archivo de hibernación 5

C

cubierta del compartimento del
módulo de memoria

extracción 2

sustituir 3

E

espacio de la unidad de disco
duro 5

H

hibernación 5

M

memoria

aumento 5

sustitución de los módulos de
memoria 1

módulo de memoria

extracción 2

inserción 3

sustituir 1

