

Geheugenmodules

Gebruikershandleiding

© Copyright 2006 Hewlett-Packard
Development Company, L.P.

De informatie in deze documentatie kan zonder kennisgeving worden gewijzigd. De enige garanties voor HP producten en diensten staan vermeld in de expliciete garantievoorwaarden bij de betreffende producten en diensten. Aan de informatie in deze handleiding kunnen geen aanvullende rechten worden ontleend. HP aanvaardt geen aansprakelijkheid voor technische fouten, drukfouten of weglatingen in deze publicatie.

Eerste editie, september 2006

Artikelnummer van document: 419930-331

Inhoudsopgave

1 Geheugenmodules vervangen

2 Ruimte op de vaste schijf voor het hibernationbestand vergroten

Index 6

1 Geheugenmodules vervangen

De computer heeft één geheugenmodulecompartiment, dat zich aan de onderkant van de computer bevindt. U kunt de geheugencapaciteit van de computer vergroten door de bestaande geheugenmodule in het geheugenmoduleslot te upgraden.



WAARSCHUWING Koppel het netsnoer los en verwijder alle accu's voordat u een geheugenmodule plaatst, om het risico van een elektrische schok of schade aan de apparatuur te beperken.



VOORZICHTIG Door elektrostatische ontlading kunnen elektronische onderdelen beschadigd raken. Zorg ervoor dat u vrij bent van statische elektriciteit door een goed geaard metalen voorwerp aan te raken voordat u elektronische onderdelen hanteert.

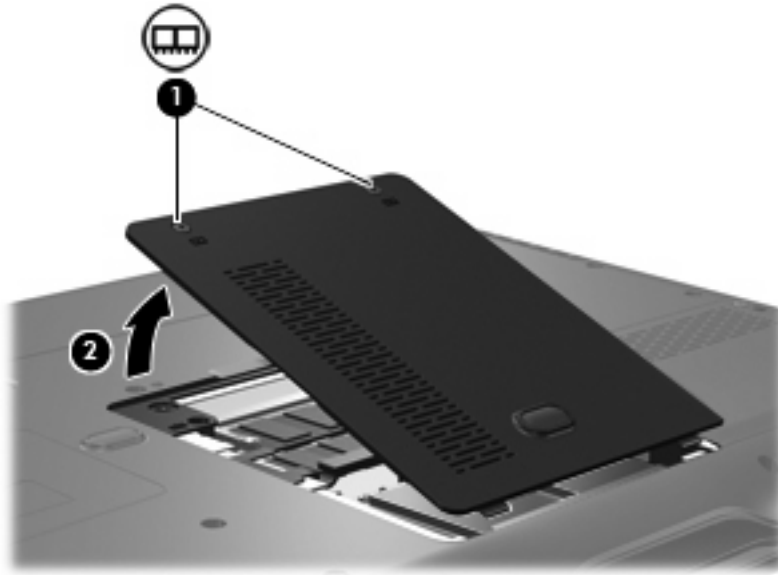
U vervangt een geheugenmodule als volgt:

1. Sla uw werk op.
2. Schakel de computer uit en sluit het beeldscherm.

Als u niet weet of de computer is uitgeschakeld of in de hibernationstand staat, zet u de computer aan door op de aan/uit-knop te drukken. Sluit de computer vervolgens af via het besturingssysteem.

3. Ontkoppel alle randapparatuur die op de computer is aangesloten.
4. Haal de stekker van het netsnoer uit het stopcontact.
5. Leg de computer ondersteboven op een vlakke ondergrond.
6. Verwijder de accu uit de computer.
7. Draai de schroeven van het afdekplaatje van het geheugenmodulecompartiment los **(1)**.

8. Verwijder het afdekplaatje van het geheugenmodulecompartiment (2) van de computer.



9. Verwijder de geheugenmodule als volgt:

- a. Trek de borgklemmetjes aan beide zijden van de geheugenmodule weg (1).

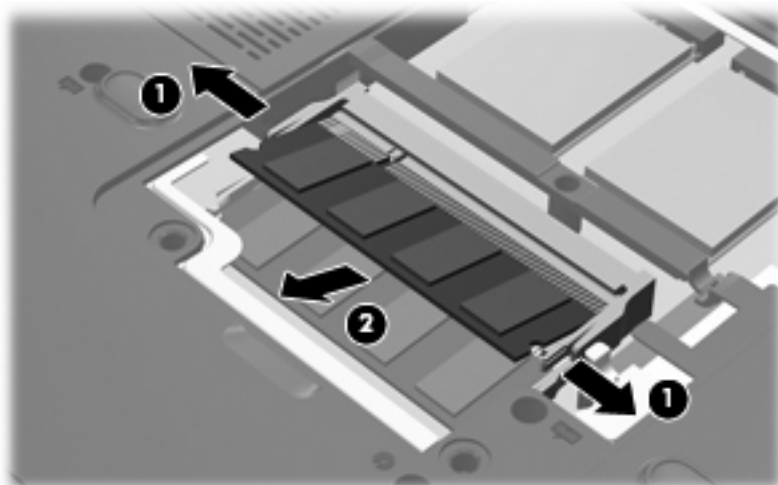
De geheugenmodule komt omhoog.



VOORZICHTIG Houd de geheugenmodule alleen vast aan de randen, anders kan schade ontstaan aan de module. Raak de onderdelen van de geheugenmodule niet aan.

- b. Pak de geheugenmodule aan de rand vast (2) en trek de module voorzichtig uit het geheugenmoduleslot.

Bewaar een verwijderde geheugenmodule in een antistatische verpakking om de module te beschermen.



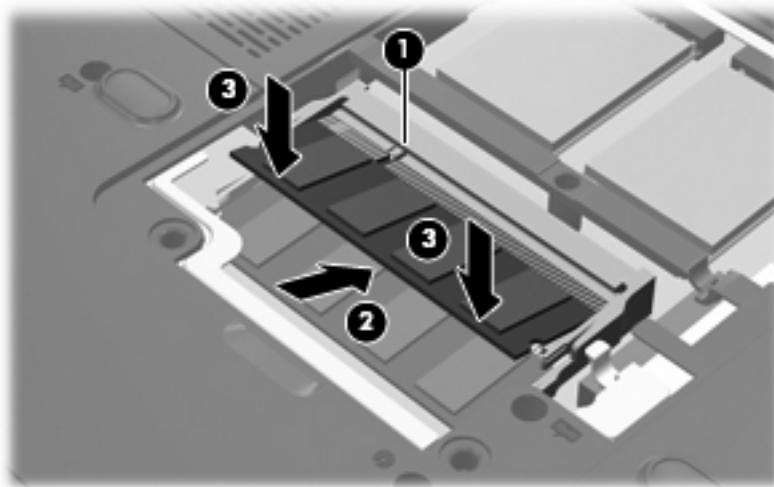
10. U plaatst als volgt een nieuwe geheugenmodule:

- a. Breng de inkeping (1) in de geheugenmodule op één lijn met het nokje in het geheugenmoduleslot.



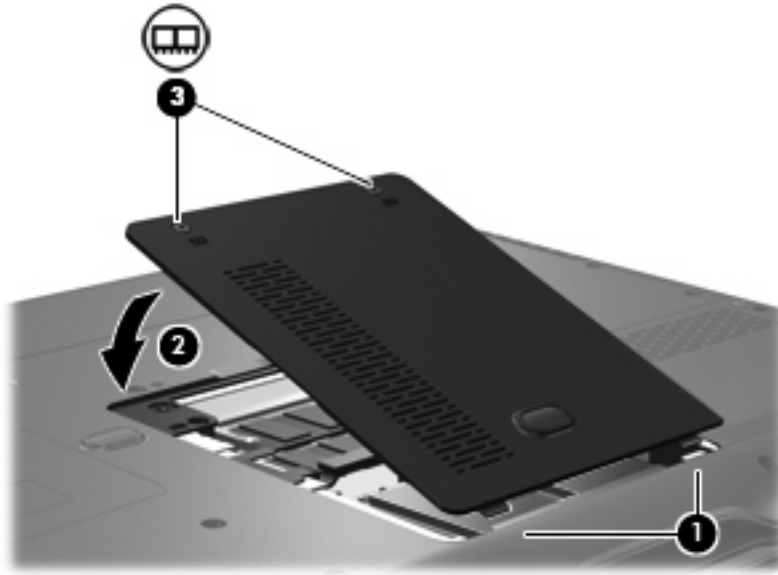
VOORZICHTIG Houd de geheugenmodule alleen vast aan de randen, anders kan schade ontstaan aan de module. Raak de onderdelen op de geheugenmodule niet aan en buig de geheugenmodule niet.

- b. Druk de module (2) onder een hoek van 45 graden ten opzichte van het geheugenmodulecompartiment in het geheugenmoduleslot totdat de module goed op zijn plaats zit.
- c. Kantel de geheugenmodule (3) voorzichtig naar beneden, waarbij u drukt op de linker- en rechterrand van de module, totdat de borgklemmetjes vastklikken.



11. Plaats het afdekplaatje van het geheugenmodulecompartiment met de lipjes (1) in de uitsparingen in de computer.
12. Sluit het afdekplaatje (2).

13. Draai de schroeven van het afdekplaatje van het geheugenmodulecompartiment vast (3).



14. Plaats de accu terug.
15. Sluit de externe voedingsbron en de randapparatuur weer aan.
16. Zet de computer aan.

2 Ruimte op de vaste schijf voor het hibernationbestand vergroten

Wanneer de hibernationstand wordt geactiveerd, slaat het besturingssysteem uw werk op in een hibernationbestand op de primaire vaste schijf, waarna de computer wordt uitgeschakeld. Afhankelijk van het beschikbare systeemgeheugen, reserveert het besturingssysteem ruimte op de vaste schijf voor het opslaan van het hibernationbestand. Wanneer u het systeemgeheugen uitbreidt, vergroot het besturingssysteem ook de ruimte op de vaste schijf die is gereserveerd voor het hibernationbestand.

Als u problemen ondervindt met de hibernationvoorziening nadat u het geheugen heeft uitgebreid, controleert u of op de vaste schijf meer ruimte vrij is dan het hibernationbestand nodig heeft.

U geeft als volgt de hoeveelheid vrije ruimte op de vaste schijf weer:

1. Selecteer **Start > Deze computer**.
2. Klik met de rechtermuisknop op de primaire vaste schijf en klik op **Eigenschappen**.

U geeft de vereiste ruimte voor het hibernationbestand op de vaste schijf als volgt weer:

- ▲ Selecteer **Start > Configuratiescherm > Prestaties en onderhoud > Energiebeheer > tabblad Slaapstand**.

Als de vrije ruimte op de vaste schijf minder is dan nodig is voor het hibernationbestand, maakt u als volgt meer ruimte vrij op de vaste schijf:

- ▲ Selecteer **Start > Help en ondersteuning > Prestaties en onderhoud > Schijfruimte vrijmaken** en volg de instructies op het scherm.

Index

G

Geheugen

geheugenmodules

vervangen 1

uitbreiden 5

Geheugenmodule

plaatsen 3

vervangen 1

verwijderen 2

Geheugenmodulecompartiment,

afdekplaatje

vervangen 3

verwijderen 2

H

Hibernationbestand 5

Hibernationstand 5

V

Vaste-schijfruimte 5

