

Minnesmoduler

Användarhandbok

© Copyright 2006 Hewlett-Packard
Development Company, L.P.

Informationen häri kan ändras utan föregående meddelande. De enda garantierna för produkter och tjänster från HP presenteras i de uttryckligen begränsade garantier som medföljer sådana produkter och tjänster. Ingen information i detta dokument ska tolkas som utgörande ytterligare garanti. HP ansvarar inte för tekniska fel, redigeringsfel eller för material som har utelämnats i detta dokument.

Första utgåvan: September 2006

Dokumentartikelnummer: 419930-101

Innehåll

1 Byta ut en minnesmodul

2 Öka hårddiskutrymmet för vilolägesfilen

Index 6

1 Byta ut en minnesmodul

Datorn har ett minnesmodulfack som sitter på undersidan. Datorns minneskapacitet kan ökas genom att du uppgraderar den befintliga minnesmodulen i minnesmodulfacket.



WARNING! Minska risken för elstötar och skada på utrustningen genom att dra ur nätsladden och ta ut alla batterier innan du sätter i en minnesmodul.



VIKTIGT Elektrostatiska urladdningar (ESD) kan orsaka skada på elektroniska komponenter. Se till att du är urladdad från statisk elektricitet genom att röra vid ett jordat metallföremål innan du rör vid datorns komponenter.

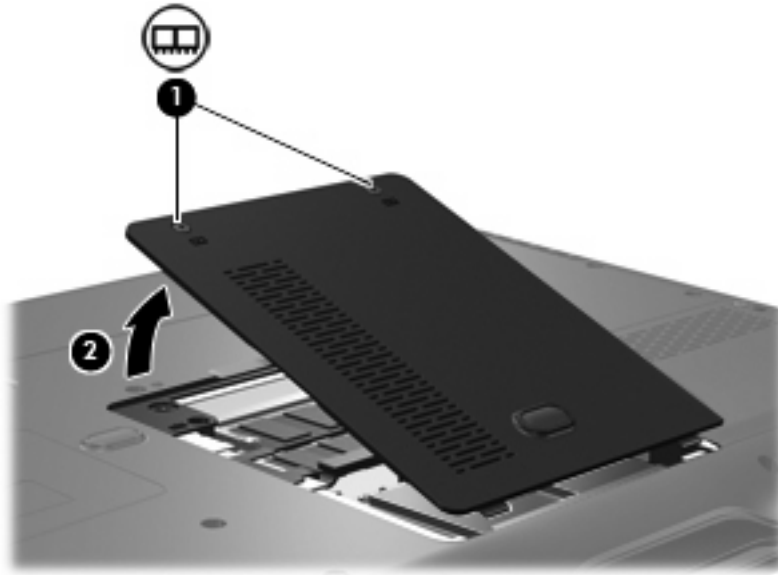
Så här byter du ut en minnesmodul:

1. Spara ditt arbete.
2. Stäng av datorn och stäng bildskärmen.

Om du är osäker på om datorn är avstängd eller i viloläge slår du på den genom att trycka på strömknappen. Stäng sedan av datorn via operativsystemet.

3. Koppla från alla externa enheter som är anslutna till datorn.
4. Dra ut nätsladden från eluttaget.
5. Vänd datorn upp och ned på en plan yta.
6. Ta ut batteriet ur datorn.
7. Lossa skruvarna till minnesmodulfackets lock **(1)**.

8. Lyft bort minnesmodulfackets lock (2) från datorn.



9. Ta bort minnesmodulen:

- a. Dra bort platshållarna (1) på vardera sida om minnesmodulen.

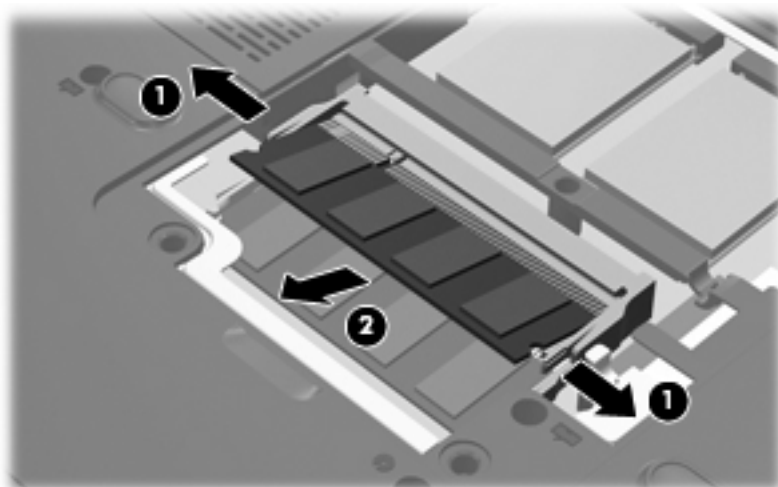
Minnesmodulen lutar uppåt.



VIKTIGT Håll bara i kanterna på minnesmodulen för att undvika att den skadas. Rör inte vid komponenterna på minnesmodulen.


- b. Fatta tag i kanten på minnesmodulen (2) och dra försiktigt ut modulen ur minnesmodulplatsen.

Lägg den borttagna minnesmodulen i en antistatisk förpackning för att skydda den.

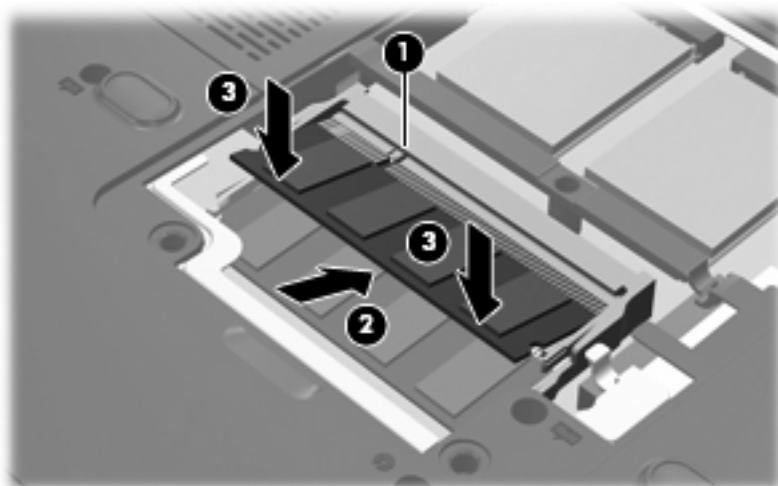


10. Sätta i en ny minnesmodul:

- a. Rikta in den skårade kanten (1) av minnesmodulen mot fliken i minnesmodulplatsen.

 **VIKTIGT** Håll bara i kanterna på minnesmodulen för att undvika att den skadas. Ta inte i komponenterna på minnesmodulen och böj inte på modulen.

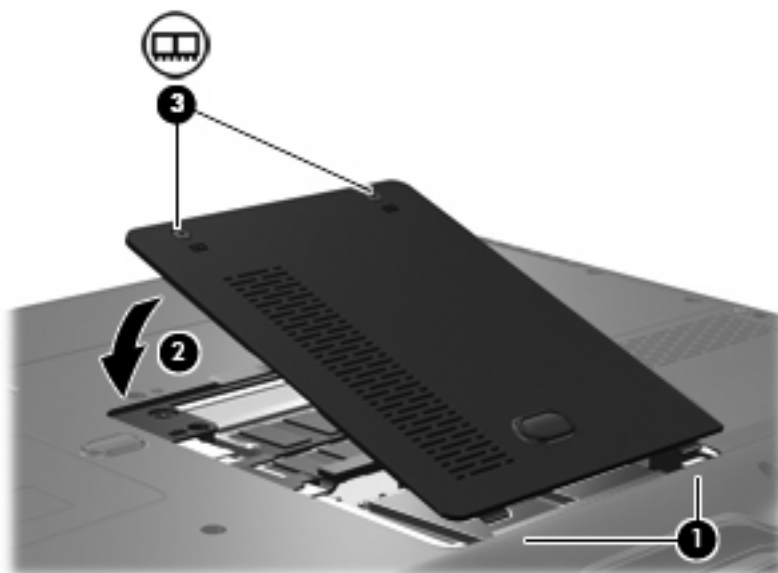
- b. Med minnesmodulen i 45 graders vinkel från minnesmodulfacketets yta trycker du in modulen (2) i minnesmoduluttaget tills den sitter på plats.
- c. Tryck försiktigt ned minnesmodulen (3) och fördela trycket på dess båda kanter tills den knäpps fast.



11. Rikta in flikarna (1) på minnesmodulfackets lock mot skårorna på datorn.

12. Stäng locket (2).

13. Dra åt skruvarna till minnesmodulfackets lock (3).



14. Sätt tillbaka batteriet.

15. Anslut extern ström och externa enheter igen.

16. Slå på datorn.

2 Öka hårddiskutrymmet för vilolägesfilen

När viloläge initieras sparar operativsystemet ditt arbete i en vilolägesfil på den primära hårddisken och stänger sedan av datorn. Operativsystemet reserverar utrymme på hårddisken för vilolägesfilen, baserat på mängden systemminne. När du utökar systemminnet, utökar också operativsystemet det reserverade utrymmet på hårddisken för vilolägesfilen.

Om det uppstår problem med viloläget när du har utökat minnet, bör du kontrollera att mängden ledigt utrymme på hårddisken är större än utrymmet som behövs för vilolägesfilen.

Så här ser du hur mycket ledigt utrymme det finns på den primära hårddisken:

1. Välj **Start > Den här datorn**.
2. Högerklicka på listan med primär hårddiskenhet och sedan på **Egenskaper**.

Så här ser du hur mycket hårddiskutrymme som krävs av vilolägesfilen:

- ▲ Välj **Start > Kontrollpanelen > Prestanda och underhåll > Energialternativ > fliken Viloläge**.

Om det lediga utrymmet på hårddisken är mindre än det som krävs för vilolägesfilen, måste du utöka mängden ledigt utrymme:

- ▲ Välj **Start > Hjälp och support > Prestanda och underhåll > Frigöra ledigt hårddiskutrymme** och följ anvisningarna på skärmen.

Index

H

hårddiskenhetsutrymme 5

hårddiskutrymme 5

M

Minne

byta ut minnesmoduler 1

Öka 5

minnesmodul

byte 1

sätta i 3

ta ut 2

minnesmodulfackets lock

byte 3

ta ut 2

V

Viloläge 5

Vilolägesfil 5

