

מודולי זיכרון

מדריך למשתמש

© Copyright 2006 Hewlett-Packard
Development Company, L.P.

המידע הנכלל במסמך זה נתון לשינויים ללא הודעה
מוקדמת. האחריות הבלעדית למוצרים ולשירותים
של HP מפורטת במפורש בכתב האחריות הנלווה
למוצרים ולשירותים אלו. אין להבין מתוך הכתוב
לעיל כי תחול על המוצר אחריות נוספת כלשהי.
חברת HP לא תישא באחריות לשגיאות טכניות או
לשגיאות עריכה או להשמטות הכלולות במסמך זה.

מהדורה ראשונה: ספטמבר 2006

מק"ט: 419930-BB1

תוכן העניינים


1 החלפת מודול זיכרון


2 הרחבת שטח הכונן הקשיח עבור קובץ השינה

אינדקס 6

1 החלפת מודול זיכרון

המחשב כולל תא אחד למודול זיכרון, הממוקם בתחתית המחשב. ניתן להגדיל את קיבולת הזיכרון של המחשב על-ידי שדרוג מודול הזיכרון הקיים בחרוץ מודול הזיכרון.

אזהרה! כדי לצמצם את הסכנה להתחשמלות ולגרימת נזק לציוד, נתק את כבל המתח והסר את כל הסוללות לפני התקנת מודול זיכרון. 

זהירות פריקת חשמל סטטי (ESD) עלולה לגרום נזק לרכיבים אלקטרוניים. לפני שתתחיל בביצוע הליך כלשהו, הקפד לפרוק מעצמך חשמל סטטי באמצעות מגע בחפץ מתכתי מוארק. 

להחלפת מודול זיכרון:

1. שמור את עבודתך.

2. כבה את המחשב וסגור את הצג.

אם אינך בטוח אם המחשב כבוי או נמצא במצב שינה, הפעל אותו על-ידי לחיצה על לחצן ההפעלה. לאחר מכן כבה את המחשב באמצעות מערכת ההפעלה.

3. נתק את כל ההתקנים החיצוניים המחוברים למחשב.

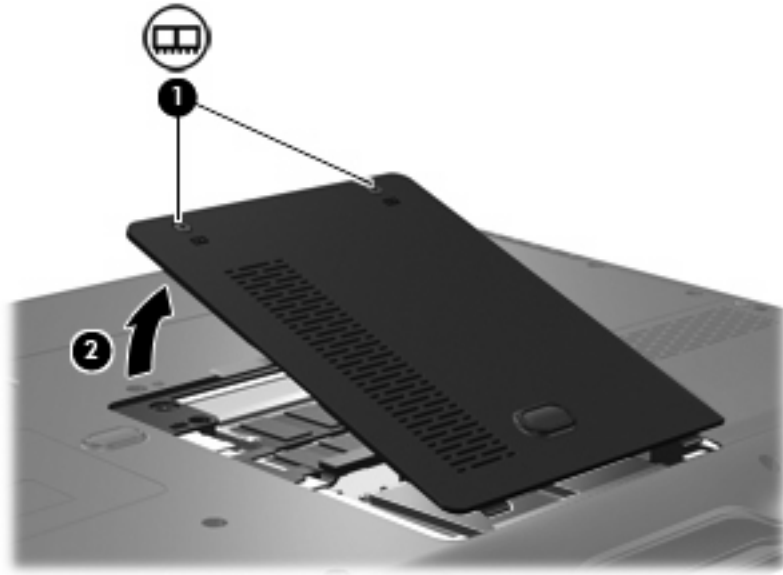
4. נתק את כבל המתח משקע ה-AC.

5. הפוך את המחשב על-גבי משטח ישר.

6. הסר את הסוללה מהמחשב.


7. שחרר את הברגים של מכסה תא מודול הזיכרון (1).

8. הרם את מכסה תא מודול הזיכרון (2) והסר אותו מהמחשב.

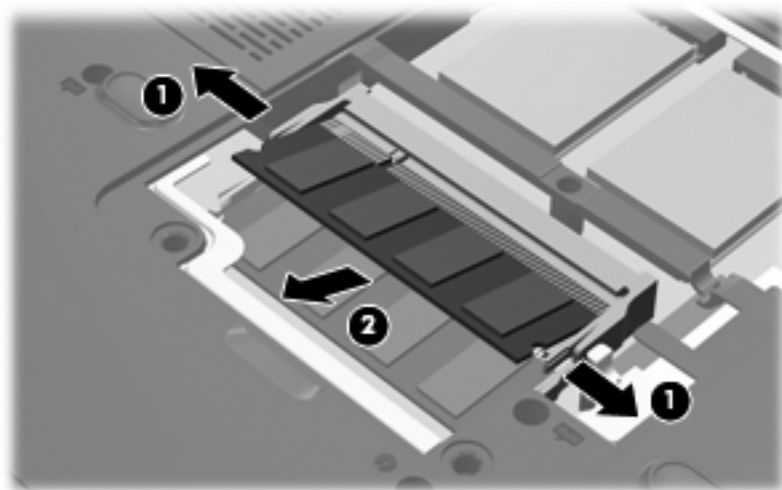


9. הסרת מודול הזיכרון:

- א. משוך כלפי חוץ את התפסים (1) שנמצאים בשני צידיו של מודול הזיכרון. מודול הזיכרון מתרומם כלפי מעלה.


זהירות כדי למנוע נזק למודול הזיכרון, אחוז במודול הזיכרון בקצותיו בלבד. אל תיגע ברכיבים שעל מודול הזיכרון. 

- ב. אחוז במודול הזיכרון בקצוות (2) ומשוך אותו בזהירות אל מחוץ לחריץ מודול הזיכרון. כדי להגן על מודול זיכרון לאחר הסרתו, הנח אותו באריזה נגד חשמל סטטי.



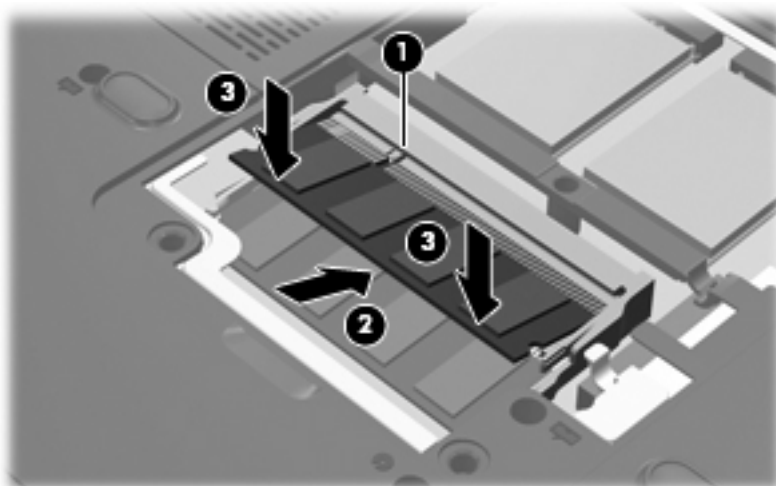
10. הכנסת מודול זיכרון חדש:

א. יישר את הקצה המחורץ (1) של מודול הזיכרון עם הלשונית בחריץ מודול הזיכרון.

זהירות  כדי למנוע נזק למודול הזיכרון, אחוז במודול הזיכרון בקצותיו בלבד. אל תיגע ברכיבים שבמודול הזיכרון ואל תכופף את מודול הזיכרון.

ב. כשמודול הזיכרון מונח בזווית של 45 מעלות ממשטח תא מודול הזיכרון, דחוף את המודול (2) לתוך חריץ מודול הזיכרון עד שיתייצב.

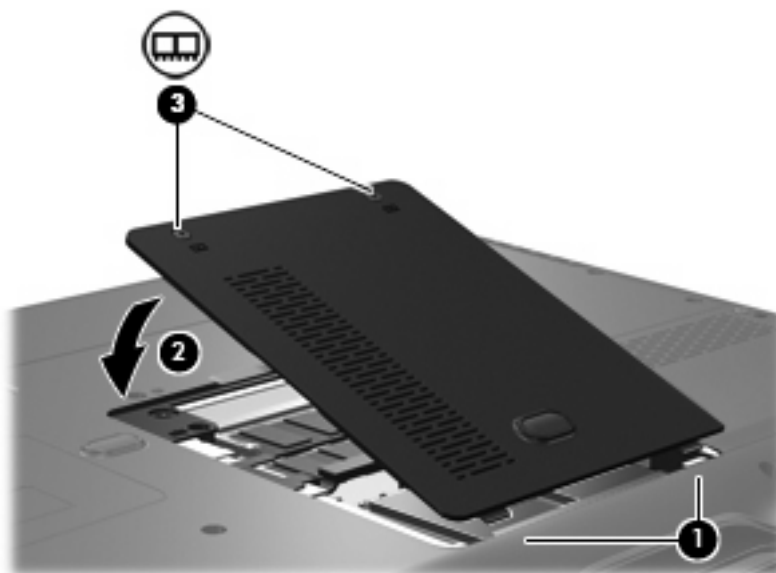
ג. בעדינות לחץ על מודול הזיכרון (3) כלפי מטה, תוך הפעלת לחץ הן על הצד הימני והן על הצד השמאלי של מודול הזיכרון, עד שהתפסים יינעלו במקומם בנקישה.



11. יישר את הלשוניות (1) של כיסוי תא מודול הזיכרון עם השקעים במחשב.

12. סגור את המכסה (2).

13. הדק את הברגים של מכסה תא מודול הזיכרון (3).



14. החזר את הסוללה למקומה.

15. חבר שוב את מקור המתח החיצוני וההתקנים החיצוניים.

16. הפעל את המחשב.

הרחבת שטח הכונן הקשיח עבור קובץ השינה

בעת מעבר למצב שינה, מערכת ההפעלה שומרת את המידע בקובץ שינה בכונן הקשיח הראשי ולאחר מכן מכבה את המחשב. מערכת ההפעלה שומרת שטח בכונן הקשיח לאחסון קובץ השינה בהתאם לכמות של זיכרון המערכת. כאשר זיכרון המערכת מורחב, מערכת ההפעלה מרחיבה את שטח הכונן הקשיח השמור לקובץ השינה.

אם אתה נתקל בבעיות הקשורות למצב שינה לאחר הרחבת הזיכרון, ודא שכמות השטח הפנוי בכונן הקשיח גדולה מהשטח הדרוש לקובץ השינה.

להצגת כמות השטח הפנוי בכונן הקשיח, פעל בהתאם לשלבים הבאים:

1. בחר **Start > My Computer** (התחל < המחשב שלי).

2. לחץ לחיצה ימנית על רישום הכונן הקשיח הראשי ולאחר מכן לחץ על **Properties** (מאפיינים).

להצגת שטח הכונן הקשיח הנדרש לקובץ השינה, פעל בהתאם לשלב הבא:

▲ בחר **Start > Control Panel > Performance and Maintenance > Power Options > Hibernate** (התחל < לוח הבקרה < ביצועים ותחזוקה < אפשרויות צריכת חשמל < הכרטיסייה מצב שינה).

אם השטח הפנוי בכונן הקשיח קטן יותר מהשטח הדרוש לקובץ השינה, הגדל את השטח הפנוי בכונן הקשיח:

▲ בחר **Start > Help and Support > Performance and Maintenance > Freeing up disk space** (התחל < עזרה ותמיכה < ביצועים ותחזוקה < פינוי מקום בדיסק) ופעל לפי ההוראות שעל-גבי המסך.

ז

זיכרון

- 1 החלפת מודולי זיכרון
- 5 הרחבה

מ

מודול זיכרון

- 1 החלפה
- 3 הכנסה
- 2 הסרה
- מכסה תא מודול הזיכרון
- 3 החלפה
- 2 הסרה
- 5 מצב שינה
- 5 מקום בכונן הדיסק הקשיח
- 5 מקום בכונן הקשיח

ק

- 5 קובץ שינה

