

Módulos de memória

Manual do utilizador

© Copyright 2006 Hewlett-Packard
Development Company, L.P.

As informações aqui contidas estão sujeitas a alterações sem aviso prévio. As únicas garantias que cobrem os produtos e serviços da HP são estabelecidas exclusivamente na documentação de garantia que os acompanha. Neste documento, nenhuma declaração deverá ser interpretada como a constituição de garantia adicional. A HP não se responsabiliza por erros técnicos e editoriais ou por omissões neste documento.

Primeira edição: Setembro de 2006

Número de publicação do documento:
419930-131

Conteúdo

1 Substituir um módulo de memória

2 Aumentar o espaço da unidade disco rígido para o ficheiro de hibernação

Índice 6

1 Substituir um módulo de memória

O computador possui um compartimento do módulo de memória, localizado na parte inferior do computador. É possível aumentar a capacidade de memória do computador através da actualização do módulo de memória existente na ranhura do módulo de memória.



AVISO! Para reduzir o risco de choques eléctricos ou danos no equipamento, desligue o cabo de alimentação e remova todas as baterias antes de instalar módulos de memória.



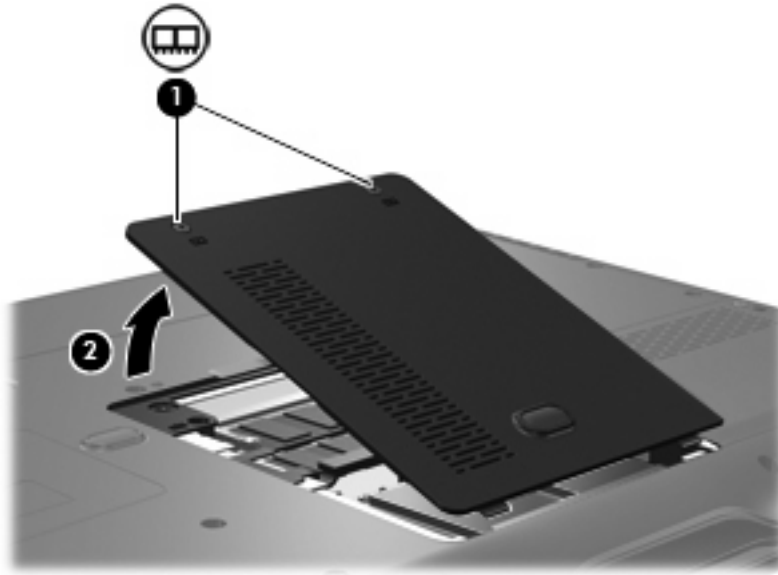
CUIDADO As descargas electrostáticas podem danificar componentes electrónicos. Antes de iniciar qualquer procedimento, toque em objectos metálicos ligados à terra para descarregar a sua própria electricidade estática.

Para substituir um módulo de memória:

1. Guarde o trabalho.
2. Encerre o computador e feche o ecrã.

Se não tiver a certeza se o computador está desligado ou em hibernação, ligue-o premindo o botão de alimentação. Em seguida, encerre o computador através do sistema operativo.
3. Desligue todos os dispositivos externos ligados ao computador.
4. Desligue o cabo de alimentação da tomada de CA.
5. Vire o computador ao contrário sobre uma superfície plana.
6. Remova a bateria do computador.
7. Desaperte os parafusos da tampa do compartimento do módulo de memória **(1)**.

8. Levante a tampa do compartimento do módulo de memória (2) e afaste-a do computador.



9. Remover o módulo de memória:

- a. Puxe os cliques de retenção (1) de cada um dos lados do módulo de memória.

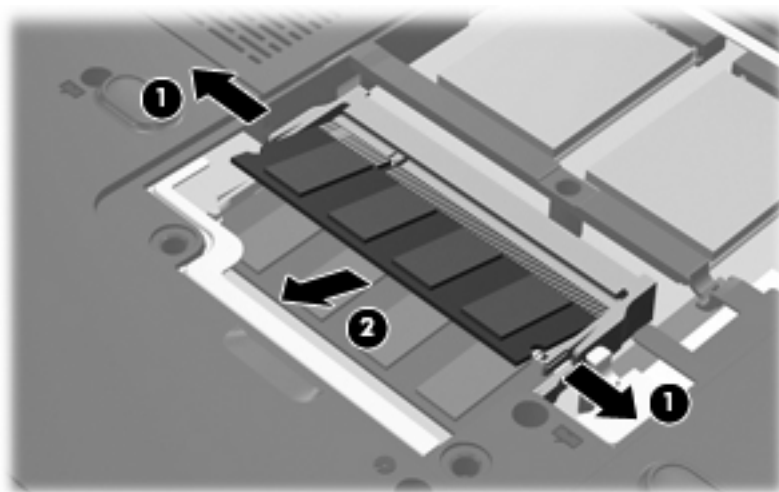
O módulo de memória saltará.



CUIDADO Para impedir a ocorrência de danos no módulo de memória, segure-o apenas pelas extremidades. Não toque nos componentes do módulo de memória.

- b. Segure as extremidades do módulo de memória (2) e puxe-o cuidadosamente para fora da ranhura.

Para proteger o módulo de memória removido, guarde-o num recipiente à prova de electrostática.



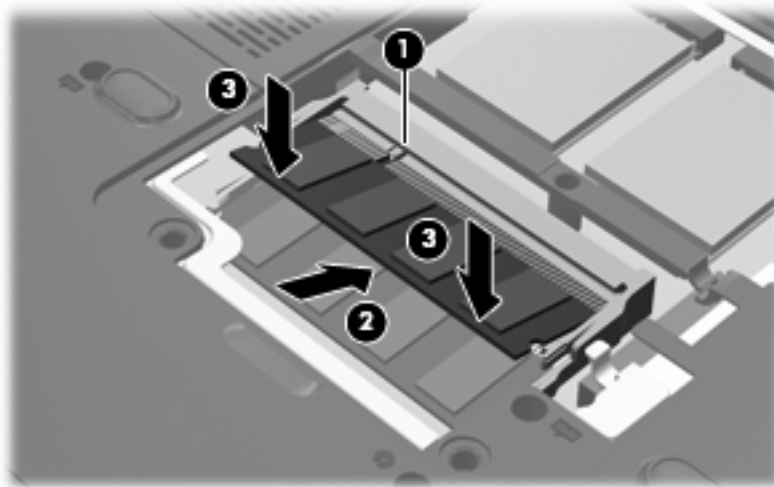
10. Introduzir um módulo de memória:

- a. Alinhe a extremidade dentada **(1)** do módulo de memória com a aba da ranhura do módulo de memória.



CUIDADO Para impedir a ocorrência de danos no módulo de memória, segure-o apenas pelas extremidades. Não toque nos componentes nem dobre o módulo de memória.

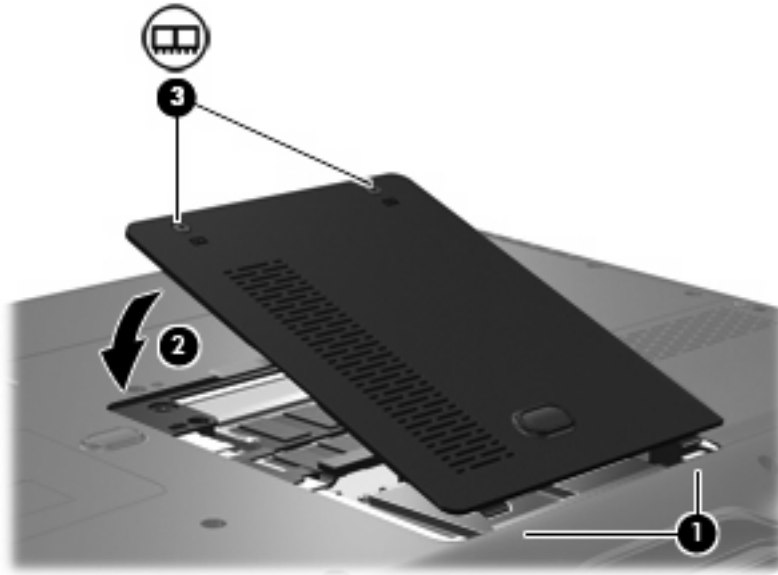
- b. Posicione o módulo de memória num ângulo de 45° em relação à superfície do compartimento do módulo de memória, e empurre-o para dentro da ranhura até ficar encaixado **(2)**.
- c. Empurre cuidadosamente o módulo de memória **(3)**, aplicando pressão nas extremidades direita e esquerda, até que os cliques de retenção fiquem devidamente encaixados.



- 11.** Alinhe as abas da tampa do compartimento do módulo de memória **(1)** com os encaixes no computador.

- 12.** Feche a tampa **(2)**.

13. Aperte os parafusos da tampa do compartimento do módulo de memória (3).



14. Volte a colocar a bateria.
15. Volte a ligar a alimentação e os dispositivos externos.
16. Ligue o computador.

2 Aumentar o espaço da unidade disco rígido para o ficheiro de hibernação

Quando a hibernação é iniciada, o sistema operativo guarda o trabalho num ficheiro de hibernação na unidade disco rígido principal e, em seguida, desliga o computador. O sistema operativo reserva espaço na unidade de disco rígido para guardar o ficheiro de hibernação, com base na quantidade de memória do sistema. Ao aumentar a memória do sistema, o sistema operativo amplia o espaço da unidade de disco rígido reservado ao ficheiro de hibernação.

Se surgirem problemas com a hibernação após o aumento de memória, verifique se o espaço livre no disco rígido é maior do que o espaço requerido pelo ficheiro de hibernação.

Para apresentar a quantidade de espaço livre na unidade de disco rígido, execute os seguintes passos:

1. Selecione **Iniciar > O meu computador**.
2. Clique com o botão direito do rato na unidade de disco rígido principal e, em seguida, clique em **Propriedades**.

Para apresentar a quantidade de espaço da unidade de disco rígido necessário para o ficheiro de hibernação, execute os seguintes passos:

- ▲ Selecione **Iniciar > Painel de controlo > Desempenho e manutenção > Opções de energia > separador Hibernar**.

Se o espaço livre no disco rígido for menor do que o espaço requerido pelo ficheiro de hibernação, aumente a quantidade de espaço livre na unidade de disco rígido:

- ▲ Selecione **Iniciar > Ajuda e Suporte > Desempenho e Manutenção > Libertar espaço no disco rígido** e siga as instruções apresentadas no ecrã.

Índice

E

espaço na unidade de disco
rígido 5

F

ficheiro de hibernação 5

H

hibernação 5

M

memória

- aumentar 5
- substituir módulos de
memória 1

módulo de memória

- introduzir 3
- remover 2
- substituir 1

T

tampa do compartimento do

módulo de memória

- remover 2
- substituir 3

