

Alimentation

---

Manuel de l'utilisateur

© 2006 Hewlett-Packard Development  
Company, L.P.

Microsoft et Windows sont des marques  
déposées de Microsoft Corporation aux  
Etats-Unis. Bluetooth est une marque  
détenue par son propriétaire et utilisée sous  
licence par Hewlett-Packard Company.

Les informations contenues dans ce  
document peuvent être modifiées sans  
préavis. Les garanties relatives aux produits  
et aux services HP sont décrites dans les  
textes de garantie limitée expresse qui les  
accompagnent. Aucun élément du présent  
document ne peut être interprété comme  
constituant une garantie supplémentaire. HP  
ne saurait être tenu pour responsable des  
erreurs ou omissions de nature technique ou  
rédactionnelle qui pourraient subsister dans  
le présent document.

Première édition : Septembre 2006

Référence du document : 430101-051

# Sommaire

<b>1</b>	<b>Emplacement des commandes et des voyants d'alimentation</b>	
<b>2</b>	<b>Sources d'alimentation</b>	
	Connexion de l'adaptateur secteur .....	4
<b>3</b>	<b>Modes veille et hibernation</b>	
	Veille .....	5
	Mode Hibernation .....	6
	Activation du mode veille, du mode hibernation ou de la mise hors tension .....	7
	Lorsque vous arrêtez de travailler .....	7
	Lorsque aucune source d'alimentation fiable n'est disponible .....	7
	Lors de l'utilisation d'une communication sans fil ou de supports lisibles ou inscriptibles .....	8
<b>4</b>	<b>Paramètres d'alimentation</b>	
	Mise sous tension ou hors tension de l'ordinateur ou de l'écran .....	9
	Utilisation des procédures d'arrêt d'urgence .....	9
	Activation ou sortie du mode veille .....	10
	Activation ou sortie du mode hibernation .....	11
<b>5</b>	<b>Options d'alimentation</b>	
	Accès à la fenêtre Propriétés des options d'alimentation .....	12
	Affichage de l'icône Jauge d'énergie .....	13
	Configuration ou modification d'un mode de gestion de l'alimentation .....	14
	Configuration d'une invite de sécurité .....	15
<b>6</b>	<b>Commandes de contrôle des performances du processeur</b>	
<b>7</b>	<b>Batteries</b>	
	Insertion ou retrait d'une batterie .....	19
	Charge de la batterie .....	21
	Contrôle de la charge d'une batterie .....	21
	Obtention d'informations précises sur la charge .....	22
	Affichage à l'écran des informations relatives à la charge .....	22
	Affichage des niveaux de charge .....	22
	Interprétation des indicateurs de charge .....	22
	Gestion des niveaux bas de charge de la batterie .....	23

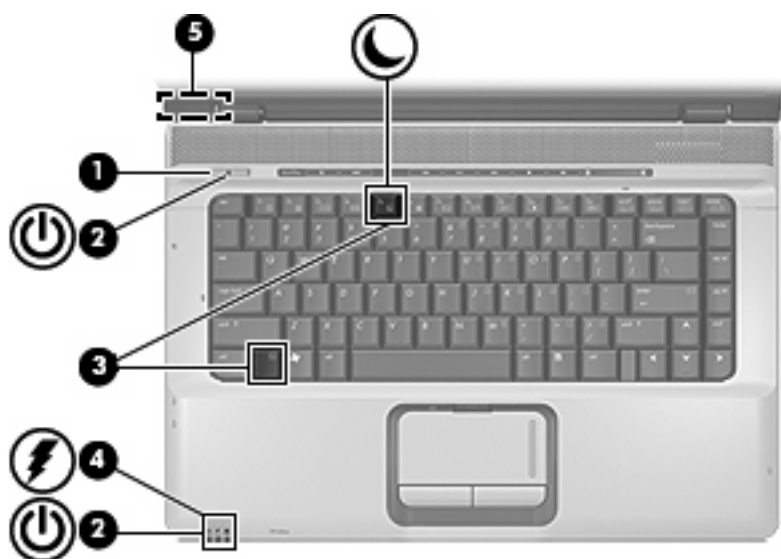
Identification des niveaux bas de charge de la batterie .....	23
Niveau bas de charge de la batterie .....	23
Niveau critique de charge de la batterie .....	23
Résolution de niveaux bas de charge de la batterie .....	24
Lorsqu'une source d'alimentation externe est disponible .....	24
Lorsqu'une batterie chargée est disponible .....	24
Lorsque aucune source d'alimentation n'est disponible .....	24
Lorsque l'ordinateur ne peut pas quitter le mode hibernation .....	24
Étalonnage d'une batterie .....	25
Quand faut-il procéder à un étalonnage ? .....	25
Comment exécuter un étalonnage ? .....	25
Etape 1 : Charge de la batterie .....	25
Etape 2 : Décharge de la batterie .....	26
Etape 3 : Recharge de la batterie .....	27
Économie d'énergie de la batterie .....	28
Économie d'énergie pendant l'utilisation de l'ordinateur .....	28
Sélection des paramètres d'économie d'énergie .....	28
Stockage d'une batterie .....	29
Mise au rebut des batteries usées .....	30
<b>Index .....</b>	<b>31</b>

# 1 Emplacement des commandes et des voyants d'alimentation

L'illustration et le tableau suivants identifient et décrivent les emplacements des commandes et des voyants d'alimentation.



**Remarque** Votre ordinateur peut être légèrement différent du modèle représenté dans ce chapitre.



Composant	Description
(1) Interrupteur d'alimentation	<ul style="list-style-type: none"><li>• Lorsque l'ordinateur est hors tension, appuyez sur ce bouton pour le mettre sous tension.</li><li>• Lorsque l'ordinateur est sous tension, appuyez sur ce bouton pour activer le mode hibernation.</li><li>• Lorsque l'ordinateur est en mode veille, appuyez brièvement sur ce bouton pour quitter ce mode.</li><li>• Lorsque l'ordinateur est en mode hibernation, appuyez brièvement sur ce bouton pour quitter ce mode.</li></ul> <p>Si l'ordinateur cesse de répondre et que vous ne pouvez pas l'éteindre à l'aide des procédures d'arrêt de Microsoft® Windows®, appuyez sur l'interrupteur d'alimentation pendant cinq secondes pour le mettre hors tension.</p>

	Composant	Description
(2)	Voyants d'alimentation* (2)	<p>Allumé : l'ordinateur est sous tension.</p> <p>Clignotant : l'ordinateur est en mode veille.</p> <p>Eteint : l'ordinateur est hors tension ou en mode hibernation.</p>
(3)	fn+f5	Active le mode veille.
(4)	Voyant de la batterie	<p>Allumé : la batterie est en cours de charge.</p> <p>Clignotant : un module batterie, qui est l'unique source d'alimentation, a atteint un niveau bas ou <i>critique</i> de charge.</p> <p>Eteint : si l'ordinateur est connecté à une source d'alimentation externe, le voyant s'éteint lorsque toutes les batteries de l'ordinateur sont complètement chargées. S'il n'est pas connecté à une source d'alimentation externe, le voyant ne s'éteint que lorsque la charge de la batterie atteint un niveau critique.</p>
(5)	Interrupteur d'écran interne	Eteint l'affichage si l'écran est fermé et initie le mode veille s'il est fermé et que l'ordinateur est allumé.


\*Les deux voyants d'alimentation indiquent les mêmes informations. Le voyant de l'interrupteur d'alimentation est visible uniquement lorsque l'ordinateur est ouvert. Le voyant situé sur la face avant de l'ordinateur est toujours visible, que l'ordinateur soit ouvert ou fermé.

## 2 Sources d'alimentation

L'ordinateur fonctionne sur batterie ou sur une source d'alimentation secteur. Le tableau suivant indique les sources d'alimentation les plus performantes pour effectuer les tâches courantes.



**Remarque** Utilisez uniquement l'adaptateur secteur fourni ou un adaptateur compatible avec l'ordinateur.

Tâche	Source d'alimentation recommandée
Travailler dans la plupart des applications	<ul style="list-style-type: none"><li>• Batterie chargée présente dans l'ordinateur</li><li>• Alimentation externe fournie via l'un des dispositifs suivants :<ul style="list-style-type: none"><li>• Adaptateur secteur fourni avec l'ordinateur</li><li>• Station d'accueil en option</li><li>• Adaptateur d'alimentation en option</li></ul></li></ul>
Charger ou étalonner une batterie présente dans l'ordinateur	<p>Alimentation externe fournie via l'un des dispositifs suivants :</p> <ul style="list-style-type: none"><li>• Adaptateur secteur fourni avec l'ordinateur</li><li>• Station d'accueil en option</li><li>• Adaptateur d'alimentation en option</li></ul> <p> <b>AVERTISSEMENT</b> Ne chargez pas la batterie de l'ordinateur lorsque vous êtes à bord d'un avion.</p>
Installer ou modifier le logiciel système ou graver un CD ou un DVD	<p>Alimentation externe fournie via l'un des dispositifs suivants :</p> <ul style="list-style-type: none"><li>• Adaptateur secteur fourni avec l'ordinateur</li><li>• Station d'accueil en option</li><li>• Adaptateur d'alimentation en option</li></ul>

## Connexion de l'adaptateur secteur



**AVERTISSEMENT** Pour réduire le risque de choc électrique ou de détérioration de l'équipement :

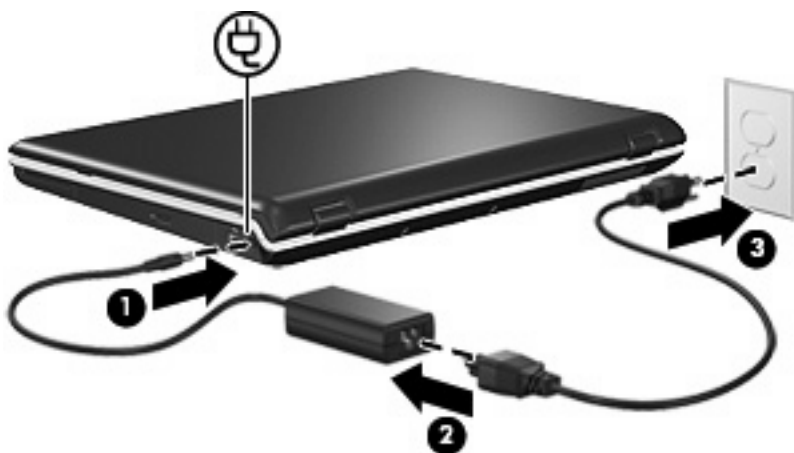
Branchez le cordon d'alimentation sur une prise secteur facilement accessible.

Coupez l'alimentation de l'ordinateur en débranchant le cordon d'alimentation de la prise secteur (plutôt que de l'ordinateur).

Si l'ordinateur est fourni avec une fiche tripolaire, branchez le cordon sur une prise électrique tripolaire reliée à la terre. Ne désactivez pas la broche de mise à la terre du cordon d'alimentation, par exemple en utilisant un adaptateur à 2 broches. Elle constitue un élément de sécurité essentiel.

Pour connecter l'ordinateur à une source d'alimentation externe, effectuez les opérations suivantes :

1. Branchez le câble de l'adaptateur secteur sur le connecteur d'alimentation **(1)** de l'ordinateur.
2. Branchez le cordon d'alimentation sur l'adaptateur secteur **(2)**.
3. Branchez l'autre extrémité du cordon d'alimentation sur une prise secteur **(3)**.





# 3 Modes veille et hibernation

Les modes veille et hibernation sont des fonctionnalités qui économisent l'énergie et réduisent le temps de démarrage. Ils peuvent être activés par vous-même ou par le système.

## Veille



---

**ATTENTION** Pour éviter de décharger complètement la batterie, ne laissez pas l'ordinateur en mode veille pendant une période prolongée. Branchez-le sur une source d'alimentation externe.

---

Le mode veille réduit l'énergie réservée aux composants qui ne sont pas en cours d'utilisation. Lorsque ce mode est activé, les données du système sont stockées dans la mémoire vive (RAM) et l'écran s'efface. Lorsque l'ordinateur est en mode veille, les voyants d'alimentation clignotent. Lorsque vous quittez ce mode, votre travail réapparaît à l'écran et vous pouvez reprendre là où vous étiez auparavant.




---

**ATTENTION** Pour éviter toute perte d'informations, enregistrez votre travail avant d'activer le mode veille.

---

## Mode Hibernation

---

 **ATTENTION** Si vous modifiez la configuration de l'ordinateur lorsque celui-ci est en mode hibernation, vous risquez de ne pas pouvoir quitter ce mode. Lorsque l'ordinateur est en mode hibernation :

Abstenez-vous de connecter l'ordinateur ou de le déconnecter d'une station d'accueil en option.

N'ajoutez pas ou ne retirez pas de modules mémoire.

N'insérez pas ou ne retirez pas un disque dur ou une unité optique.


Abstenez-vous de connecter ou de déconnecter des périphériques externes.

N'insérez pas ou ne retirez pas de carte multimédia externe.

---

Le mode hibernation enregistre vos données dans un fichier hibernation stocké sur le disque dur, puis il met l'ordinateur hors tension. Les voyants d'alimentation s'éteignent. Lorsque vous quittez ce mode, votre travail réapparaît à l'écran et vous pouvez reprendre là où vous étiez auparavant. Si un mot de passe de mise sous tension a été défini, vous devez l'entrer pour sortir du mode hibernation.

---

 **ATTENTION** Pour éviter toute perte d'informations, enregistrez votre travail avant d'activer le mode hibernation.

---

Vous pouvez désactiver le mode hibernation. Toutefois, si tel est le cas et que la batterie du système est faible, ce dernier n'enregistre pas automatiquement votre travail lorsque le portable est allumé ou que le mode veille est activé.

Utilisez la fonction Options d'alimentation du Panneau de configuration Microsoft® Windows® pour réactiver le mode hibernation :

- ▲ Sélectionnez **Démarrer > Panneau de configuration > Performances et maintenance > Options d'alimentation > Mise en veille prolongée.**

Vérifiez que la case **Activer la mise en veille prolongée** est cochée.

Vous pouvez configurer la période pendant laquelle le système reste inactif avant l'activation du mode hibernation :

1. Sélectionnez **Démarrer > Panneau de configuration > Performances et maintenance > Options d'alimentation.**
2. Cliquez sur l'un des intervalles de la liste **Mise en veille prolongée.**

# Activation du mode veille, du mode hibernation ou de la mise hors tension

Les sections suivantes expliquent comment activer le mode veille ou hibernation et quand mettre l'ordinateur hors tension.



---

**Remarque** Il est impossible d'établir des communications réseau ou d'exécuter les fonctions de l'ordinateur lorsque ce dernier est en mode veille ou hibernation.

---

## Lorsque vous arrêtez de travailler

Lorsque le mode veille est activé, les données du système sont stockées dans la mémoire vive (RAM) et l'écran s'efface. Lorsque l'ordinateur est en mode veille, il utilise moins de courant que lorsqu'il est sous tension. Vos données sont immédiatement restaurées à l'écran dès que vous quittez le mode veille.

Le mode hibernation enregistre vos données dans un fichier hibernation stocké sur le disque dur, puis il met l'ordinateur hors tension. Lorsque l'ordinateur est en mode hibernation, il utilise moins de courant que lorsqu'il est en veille.

Si l'ordinateur est inutilisé et déconnecté de toute source d'alimentation externe pendant une période prolongée, il est recommandé de l'éteindre et de retirer la batterie afin de prolonger sa durée de vie.

## Lorsque aucune source d'alimentation fiable n'est disponible

Vérifiez que le mode hibernation reste activé, notamment lorsque l'ordinateur fonctionne sur batterie et que vous n'avez pas accès à une source d'alimentation externe. Si la batterie est défectueuse, le mode hibernation enregistre votre travail dans un fichier hibernation et éteint l'ordinateur.

Si vous devez interrompre votre travail alors que la source d'alimentation n'est pas fiable, il est recommandé d'exécuter l'une des procédures suivantes :

- Enregistrez vos données, puis activez le mode veille.
- Activez le mode hibernation.
- Arrêtez l'ordinateur.

## Lors de l'utilisation d'une communication sans fil ou de supports lisibles ou inscriptibles



**ATTENTION** Pour éviter tout risque d'altération audio ou vidéo, de perte de fonctionnalité de lecture audio ou vidéo ou de perte d'informations, n'activez pas le mode veille ou hibernation pendant la lecture ou la gravure d'un CD, d'un DVD ou d'une carte multimédia externe.

Les modes veille et hibernation interfèrent avec l'utilisation d'une communication Bluetooth® et WLAN et d'un support d'unité. Suivez les recommandations suivantes :

- Si l'ordinateur est en mode veille ou hibernation, il est impossible d'effectuer une transmission Bluetooth ou WLAN.
- L'activation par inadvertance du mode veille ou hibernation pendant la lecture d'un support (tel qu'un CD, un DVD ou une carte multimédia externe) peut affecter la lecture :
  - La lecture peut être interrompue.
  - Le message d'avertissement suivant peut s'afficher : "Le mode veille ou hibernation peut arrêter la lecture. Voulez-vous continuer ?". Cliquez sur **Non**.
  - Vous pouvez avoir à redémarrer le support pour reprendre la lecture audio ou vidéo.

## 4 Paramètres d'alimentation

Cette section décrit les procédures de mise en veille, de mise en hibernation et d'arrêt.

### Mise sous tension ou hors tension de l'ordinateur ou de l'écran

Tâche	Procédure	Résultat
Mettez l'ordinateur sous tension.	Appuyez sur l'interrupteur d'alimentation.	<ul style="list-style-type: none"><li>• Les voyants d'alimentation s'allument.</li><li>• Le système d'exploitation se charge.</li></ul>
Arrêter l'ordinateur*	<ol style="list-style-type: none"><li>1. Enregistrez vos données et fermez toutes les applications.</li><li>2. Mettez l'ordinateur hors tension via le système d'exploitation en sélectionnant <b>Démarrer &gt; Arrêter l'ordinateur &gt; Arrêter</b>.*</li></ol>	<ul style="list-style-type: none"><li>• Les voyants d'alimentation s'éteignent.</li><li>• Le système d'exploitation s'arrête.</li><li>• L'ordinateur s'arrête.</li></ul>
Eteindre l'écran pendant que le système est sous tension	Fermez l'ordinateur.	La fermeture de l'ordinateur active l'interrupteur de l'écran et démarre le mode veille.

\*Si vous vous êtes enregistré sur un domaine de réseau, le bouton sur lequel vous cliquez sera nommé **Arrêter** au lieu de **Arrêter l'ordinateur**.

### Utilisation des procédures d'arrêt d'urgence




**ATTENTION** Les procédures d'arrêt d'urgence entraînent la perte des informations non enregistrées.

Si l'ordinateur ne répond plus et que vous n'arrivez pas à fermer Windows à l'aide des procédures d'arrêt normales, essayez les procédures d'arrêt d'urgence dans l'ordre de la séquence suivante :

- Appuyez sur **ctrl+alt+suppr**. Cliquez ensuite sur **Arrêter le système > Arrêter**.
- Appuyez sur l'interrupteur d'alimentation sans relâcher la pression pendant au moins 5 secondes.
- Débranchez l'ordinateur de l'alimentation externe et retirez la batterie.

# Activation ou sortie du mode veille


Tâche	Procédure	Résultat
Activer le mode veille	<ul style="list-style-type: none"><li>• L'ordinateur étant allumé, appuyez sur <b>fn+f5</b>.</li><li>• Sélectionnez <b>Démarrer &gt; Arrêter l'ordinateur &gt; Mettre en veille</b>.*</li></ul> <p>Si, sous Windows XP Professionnel, <b>Mettre en veille</b> n'est pas affiché :</p> <ol style="list-style-type: none"><li>a. Cliquez sur la flèche vers le bas.</li><li>b. Sélectionnez <b>Mettre en veille</b> dans la liste.</li><li>c. Cliquez sur <b>OK</b>.</li></ol>	<ul style="list-style-type: none"><li>• Les voyants d'alimentation clignotent.</li><li>• L'écran s'efface.</li></ul>
Autoriser le système à activer le mode veille	<p>Aucune mesure n'est nécessaire.</p> <ul style="list-style-type: none"><li>• Lorsque l'ordinateur fonctionne sur batterie, le système active le mode veille après 10 minutes d'inactivité (paramètre par défaut).</li><li>• Lorsque l'ordinateur est branché sur une alimentation externe, le système active le mode veille après 25 minutes d'inactivité (paramètre par défaut).</li></ul> <p> <b>Remarque</b> Les paramètres d'alimentation et les délais peuvent être modifiés dans les options d'alimentation du panneau de configuration Windows.</p>	<ul style="list-style-type: none"><li>• Les voyants d'alimentation clignotent.</li><li>• L'écran s'efface.</li></ul>
Quitter le mode veille activé par l'utilisateur ou le système	<p>Appuyez sur l'interrupteur d'alimentation.</p>	<ul style="list-style-type: none"><li>• Les voyants d'alimentation s'allument.</li><li>• Vos données réapparaissent à l'écran.</li></ul>

\*Si vous vous êtes enregistré sur un domaine de réseau, le bouton sur lequel vous cliquez sera nommé **Arrêter** au lieu de **Arrêter l'ordinateur**.

## Activation ou sortie du mode hibernation

Il est impossible d'activer le mode hibernation s'il n'a pas été configuré. Par défaut, le mode hibernation est configuré.

Pour s'assurer que l'hibernation reste activée, cliquez sur **Démarrer > Panneau de configuration > Performances et maintenance > Options d'alimentation > onglet Mise en veille prolongée**. S'il est activé, la case **Activer la mise en veille prolongée** est cochée.

Tâche	Procédure	Résultat
Activer le mode hibernation	<ul style="list-style-type: none"><li>Appuyez sur l'interrupteur d'alimentation.</li></ul> <p>Ou</p> <ul style="list-style-type: none"><li>Sélectionnez <b>Démarrer &gt; Arrêter l'ordinateur</b>.* Maintenez ensuite la touche <b>maj</b> enfoncée tout en sélectionnant <b>Mise en veille prolongée</b>.</li></ul> <p>Si, sous Windows XP Professionnel, Mise en veille prolongée n'est pas affiché :</p> <ol style="list-style-type: none"><li> Cliquez sur la flèche vers le bas.</li><li> Sélectionnez <b>Mise en veille prolongée</b> dans la liste.</li><li> Cliquez sur <b>OK</b>.</li></ol>	<ul style="list-style-type: none"><li> Les voyants d'alimentation s'éteignent.</li><li> L'écran s'efface.</li></ul>
Autoriser le système à activer le mode hibernation (ce mode étant préactivé)	<p>Aucune mesure n'est nécessaire. Un ordinateur fonctionnant sur batterie active le mode hibernation, en fonction des conditions suivantes :</p> <ul style="list-style-type: none"><li>Après 30 minutes d'inactivité de l'ordinateur.</li><li>Lorsque la batterie atteint un niveau de charge de niveau critique.</li></ul> <p> <b>Remarque</b> Les paramètres d'alimentation et les délais peuvent être modifiés dans les options d'alimentation du panneau de configuration Windows.</p>	<ul style="list-style-type: none"><li> Les voyants d'alimentation s'éteignent.</li><li> L'écran s'efface.</li></ul>
Quitter le mode hibernation activé par l'utilisateur ou le système	Appuyez sur l'interrupteur d'alimentation.†	<ul style="list-style-type: none"><li> Les voyants d'alimentation s'allument.</li><li> Vos données réapparaissent à l'écran.</li></ul>

\*Si vous vous êtes enregistré sur un domaine de réseau, le bouton sur lequel vous cliquez sera nommé **Arrêter** au lieu de **Arrêter l'ordinateur**.

†Si le système a activé le mode hibernation en raison d'un niveau de charge critique de la batterie, connectez l'ordinateur à l'alimentation externe ou insérez une batterie chargée avant d'appuyer sur l'interrupteur d'alimentation. (Le système ne répond pas si une batterie complètement déchargée constitue sa seule source d'alimentation.)

# 5 Options d'alimentation

Vous pouvez modifier les paramètres d'alimentation dans le panneau de configuration Windows. Par exemple, vous pouvez définir une alerte sonore pour signaler un niveau bas de charge de la batterie ou encore modifier les paramètres par défaut de l'interrupteur d'alimentation.

## Accès à la fenêtre Propriétés des options d'alimentation

Pour accéder à cette fenêtre :

- Cliquez avec le bouton droit sur l'icône **Jauge d'énergie** dans la zone de notification, à l'extrémité droite de la barre des tâches, puis cliquez sur **Ajuster les propriétés de l'alimentation**.

Ou

- Sélectionnez **Démarrer > Panneau de configuration > Performances et maintenance > Options d'alimentation**.



## Affichage de l'icône Jauge d'énergie

Par défaut, l'icône Jauge d'énergie apparaît dans la zone de notification, à l'extrémité droite de la barre des tâches, affichant différentes icônes pour indiquer si l'ordinateur fonctionne sur batterie ou sur alimentation externe.

Pour supprimer l'icône Jauge d'énergie de la zone de notification, effectuez les opérations suivantes :

1. Cliquez avec le bouton droit sur l'icône **Jauge d'énergie** dans la zone de notification, puis cliquez sur **Ajuster les propriétés de l'alimentation**.
2. Cliquez sur l'onglet **Avancé**.
3. Désactivez la case **Toujours afficher l'icône sur la barre des tâches**.
4. Cliquez sur **Appliquer**, puis sur **OK**.

Pour afficher l'icône Jauge d'énergie dans la zone de notification, effectuez les opérations suivantes :

1. Sélectionnez **Démarrer > Panneau de configuration > Performances et maintenance > Options d'alimentation**.
2. Cliquez sur l'onglet **Avancé**.
3. Cochez la case **Toujours afficher l'icône sur la barre des tâches**.
4. Cliquez sur **Appliquer**, puis sur **OK**.



---

**Remarque** Si vous ne voyez pas une icône que vous avez placée dans la zone de notification (à l'extrémité droite de la barre des tâches), cliquez sur l'icône **Afficher les icônes cachées** (< ou <<) dans la zone de notification.

---

# Configuration ou modification d'un mode de gestion de l'alimentation

L'onglet Modes de gestion de l'alimentation dans la boîte de dialogue **Propriétés des options d'alimentation** attribue des niveaux d'alimentation aux composants du système. Vous pouvez attribuer différents modes de gestion selon que l'ordinateur fonctionne sur batterie ou sur alimentation externe.

Il est également possible de configurer un mode de gestion de l'alimentation qui active le mode veille ou désactive l'écran ou le disque dur après un intervalle de temps spécifique.

Pour configurer un mode de gestion de l'alimentation :

1. Cliquez avec le bouton droit sur l'icône **Jauge d'énergie** dans la zone de notification, puis cliquez sur **Ajuster les propriétés de l'alimentation**.
2. Cliquez sur l'onglet **Modes de gestion de l'alimentation**.
3. Sélectionnez le mode de gestion à modifier, puis changez les options dans les listes affichées à l'écran.
4. Cliquez sur **Appliquer**.

## Configuration d'une invite de sécurité

Vous pouvez ajouter une fonction de sécurité qui vous invite à entrer un mot de passe à la mise sous tension de l'ordinateur ou à l'arrêt du mode veille ou hibernation.

Pour définir une invite de saisie de mot de passe :

1. Cliquez avec le bouton droit sur l'icône **Jauge d'énergie** dans la zone de notification, puis cliquez sur **Ajuster les propriétés de l'alimentation**.
2. Cliquez sur l'onglet **Avancé**.
3. Cochez la case **Demander un mot de passe lorsque l'ordinateur quitte la mise en veille**.
4. Cliquez sur **Appliquer**.

# 6 Commandes de contrôle des performances du processeur



**ATTENTION** Pour éviter une surchauffe, veillez à ne pas obstruer ces ouvertures. Utilisez toujours l'ordinateur sur une surface plane et rigide. La ventilation ne doit pas être entravée par des éléments rigides, tels qu'une imprimante, ni par des éléments souples, tels que des coussins, du tissu ou un tapis épais. Une surchauffe peut endommager l'ordinateur et réduire les performances du processeur.



**Remarque** Dans certains cas, un ordinateur peut fonctionner à une vitesse plus élevée s'il est alimenté par une source externe plutôt que par le module batterie. Si la charge du module batterie est extrêmement basse, l'ordinateur peut tenter d'économiser de l'énergie en réduisant la vitesse du processeur et les performances graphiques.

Windows XP permet de gérer les commandes de contrôle des performances du processeur en sélectionnant un mode de gestion de l'alimentation. Vous pouvez configurer la vitesse du processeur afin de privilégier les performances ou l'économie d'énergie.

Les commandes de contrôle des performances du processeur sont gérées dans la boîte de dialogue **Propriétés des options d'alimentation**.

Pour accéder aux commandes de contrôle des performances du processeur sous Windows XP :

- ▲ Sélectionnez **Démarrer > Panneau de configuration > Performances et maintenance > Options d'alimentation**.

Le mode de gestion de l'alimentation que vous sélectionnez détermine les performances du processeur selon que l'ordinateur est alimenté par une source externe ou par la batterie. Chaque mode de gestion de l'alimentation sur secteur ou sur batterie détermine un état spécifique du processeur.

Une fois qu'un mode de gestion de l'alimentation a été défini, aucune autre intervention n'est requise pour contrôler les performances du processeur de l'ordinateur. Le tableau ci-après présente les performances du processeur sur secteur et sur batterie pour les modes de gestion de l'alimentation disponibles.

Mode de gestion de l'alimentation	Performances du processeur sur source d'alimentation externe	Performances du processeur sur batterie
PC de bureau ou familial	Fonctionne toujours au niveau de performances le plus élevé.	Les performances sont déterminées par la demande adressée au processeur.
Ordinateur portable (par défaut) *	Les performances sont déterminées par la demande adressée au processeur.	Les performances sont déterminées par la demande adressée au processeur.

<b>Mode de gestion de l'alimentation</b>	<b>Performances du processeur sur source d'alimentation externe</b>	<b>Performances du processeur sur batterie</b>
Présentation	Les performances sont déterminées par la demande adressée au processeur.	Les performances sont déterminées par la demande adressée au processeur.
Toujours actif	Fonctionne toujours au niveau de performances le plus élevé.	Fonctionne toujours au niveau de performances le plus élevé.
Gestion d'alimentation minimale	Les performances sont déterminées par la demande adressée au processeur.	Les performances sont déterminées par la demande adressée au processeur.
Niveau de batterie maximal	Les performances sont déterminées par la demande adressée au processeur.	Les performances déclinent lorsque le paramètre Niveau de batterie est sélectionné. Toutefois, la durée de vie de la batterie est prolongée.

\* Il est recommandé d'utiliser le mode de gestion de l'alimentation pour ordinateur portable.

# 7 Batteries

Lorsque l'ordinateur contient une batterie chargée et qu'il n'est pas connecté à une alimentation secteur externe, il est alimenté par la batterie. Lorsque l'ordinateur est connecté à une source d'alimentation externe, il fonctionne sous celle-ci.

S'il est alimenté par une source externe par l'intermédiaire d'un adaptateur secteur et qu'il contient une batterie chargée, l'ordinateur passe sur batterie dès que l'alimentation secteur est déconnectée.



---

**Remarque** La luminosité de l'affichage est réduite pour prolonger la durée de vie du module batterie lorsque vous déconnectez l'alimentation secteur.

---

C'est votre manière de travailler qui détermine s'il faut laisser la batterie dans l'ordinateur ou l'en retirer. La première option permet de recharger la batterie chaque fois que l'ordinateur est connecté au secteur et de protéger votre travail en cas de coupure. Remarquez qu'une batterie se décharge lentement lorsque l'ordinateur est hors tension et qu'il n'est pas connecté à une source d'alimentation externe.

## Insertion ou retrait d'une batterie



**ATTENTION** Pour éviter toute perte de données lors du retrait d'une batterie servant d'unique source d'alimentation, activez au préalable le mode hibernation ou mettez l'ordinateur hors tension avant de retirer la batterie.

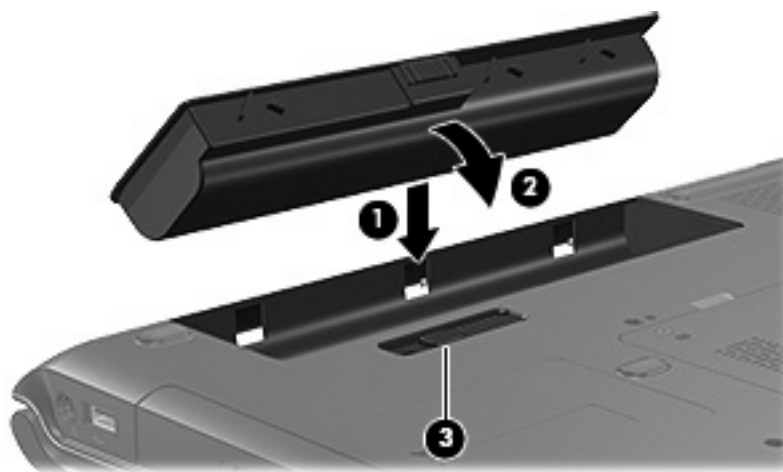


**Remarque** Toutes les batteries ne sont pas identiques.

Pour insérer une batterie :

1. Retournez l'ordinateur sur une surface plane avec le compartiment de batterie orienté loin de vous.
2. Insérez la batterie dans son compartiment (1) et faites-la pivoter vers le bas jusqu'à ce qu'elle soit en place (2).

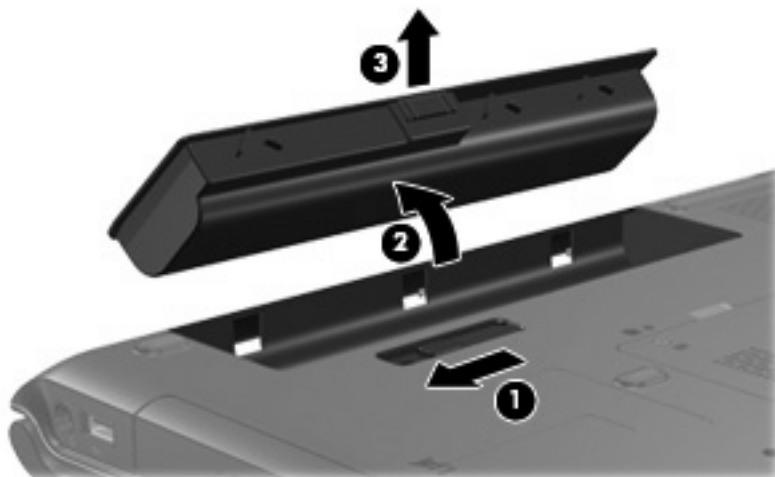
Le loquet de verrouillage de la batterie (3) verrouille automatiquement la batterie.



Pour retirer une batterie :

1. Retournez l'ordinateur sur une surface plane avec le compartiment de batterie orienté loin de vous.
2. Faites glisser le loquet de dégagement de la batterie (1) pour déverrouiller celle-ci.

3. Faites pivoter la batterie (2) hors de l'ordinateur et retirez-la (3) de l'ordinateur.





# Charge de la batterie

Pour prolonger la durée de vie de la batterie et optimiser la précision des indicateurs de charge :



**AVERTISSEMENT** Ne chargez pas la batterie de l'ordinateur lorsque vous êtes à bord d'un avion.

- Pour charger une nouvelle batterie :
  - Chargez la batterie pendant que l'ordinateur est connecté à une source d'alimentation externe via l'adaptateur secteur.
  - Lorsque vous chargez la batterie, chargez-la entièrement avant de mettre l'ordinateur sous tension.
- Pour charger une batterie usée :
  - Utilisez normalement la batterie et laissez-la se vider jusqu'à environ 10 % de sa charge totale avant de la recharger.
  - Lorsque vous chargez la batterie, chargez-la entièrement avant de mettre l'ordinateur sous tension.

La batterie insérée dans l'ordinateur se charge lorsque ce dernier est connecté à une source externe via l'adaptateur secteur, à une station d'accueil en option ou à un adaptateur d'alimentation en option.

Une batterie insérée dans l'ordinateur se charge, que celui-ci soit éteint ou en cours d'utilisation, mais la charge est plus rapide si l'ordinateur est hors tension. La charge peut être plus lente si la batterie est neuve, si elle n'a pas été utilisée pendant deux semaines ou plus ou si sa température est nettement supérieure ou inférieure à la température ambiante.

Le voyant de la batterie indique l'état de charge comme suit :

- Allumé : la batterie est en cours de charge.
- Clignotant : la batterie a atteint un niveau bas de charge et aucune charge n'est en cours.
- Clignotement rapide : la batterie a atteint un niveau de charge critique et aucune charge n'est en cours.
- Eteint : la batterie est complètement chargée ou n'est pas installée.

## Contrôle de la charge d'une batterie

Cette section fournit des explications sur les différentes manières de déterminer le niveau de charge d'une batterie.

## Obtention d'informations précises sur la charge

Pour améliorer la précision de tous les indicateurs de charge de la batterie :

- Utilisez normalement une batterie et laissez-la se vider jusqu'à environ 10 % de sa charge totale avant de la recharger.
- Lorsque vous chargez une batterie, chargez-la entièrement avant de mettre l'ordinateur sous tension.
- Si une batterie n'a pas été utilisée pendant un ou plusieurs mois, ne vous contentez pas de la charger, mais pensez à l'étalonner.

## Affichage à l'écran des informations relatives à la charge

Cette section explique comment accéder et interpréter les indicateurs du niveau de charge de la batterie.

### Affichage des niveaux de charge

Pour afficher les informations relatives à l'état d'une batterie de l'ordinateur, effectuez l'une de ces deux opérations :

- Double-cliquez sur l'icône **Jauge d'énergie** dans la zone de notification, à l'extrémité droite de la barre des tâches.
- Ou
- Sélectionnez **Démarrer > Panneau de configuration > Performances et maintenance > Options d'alimentation > onglet Jauge d'énergie**.

### Interprétation des indicateurs de charge

La plupart des indicateurs de charge indiquent l'état de la batterie en termes de pourcentage et de durée (en minutes) disponibles.

- Le pourcentage indique la quantité approximative de charge restante.
- La durée indique le temps de fonctionnement approximatif restant, *si l'énergie fournie par la batterie reste constante*. Ainsi, le temps restant diminue lorsque vous commencez à regarder un DVD, alors qu'il augmente si au contraire vous arrêtez la lecture du DVD.

Durant le chargement d'une batterie, une icône représentant un éclair peut être superposée sur l'icône de la batterie dans l'écran Jauge d'énergie.

# Gestion des niveaux bas de charge de la batterie

Cette section fournit des informations sur les alertes et les réponses système définies en usine. Certaines alertes et réponses système à des niveaux bas de charge de la batterie peuvent être modifiées à l'aide des options d'alimentation dans le panneau de configuration Windows. Les préférences définies dans la fenêtre Options d'alimentation n'affectent pas les voyants.

## Identification des niveaux bas de charge de la batterie

Cette section explique comment identifier des niveaux bas et critiques de charge de la batterie.

### Niveau bas de charge de la batterie

Lorsqu'une batterie, qui est l'unique source d'alimentation de l'ordinateur, a atteint un niveau bas de charge, le voyant de la batterie se met à clignoter en orange.

### Niveau critique de charge de la batterie

Lorsqu'un état de niveau bas de charge n'est pas corrigé, l'ordinateur entre dans un niveau critique de charge et le voyant de la batterie clignote rapidement.

L'ordinateur résout un niveau critique de charge de batterie des manières suivantes :

- Si le mode hibernation est activé et que l'ordinateur est sous tension ou en mode veille, le mode hibernation est activé.
- Si le mode hibernation est désactivé et que l'ordinateur est sous tension ou en mode veille, l'ordinateur reste brièvement en mode veille avant de s'éteindre. Les données non enregistrées sont alors perdues.

Réalisez la tâche suivante pour vous assurer que le mode hibernation est activé :

1. Sélectionnez **Démarrer > Panneau de configuration > Performances et maintenance > Options d'alimentation > Mise en veille prolongée.**
2. Assurez-vous que la case **Activer la prise en charge de la mise en veille prolongée** est cochée.

## Résolution de niveaux bas de charge de la batterie



**ATTENTION** Pour éviter tout risque de perte d'informations lorsque l'ordinateur a atteint un niveau critique de charge et a activé le mode hibernation, ne rétablissez pas l'alimentation tant que les voyants d'alimentation sont allumés.

### Lorsqu'une source d'alimentation externe est disponible

Lorsqu'une source d'alimentation externe est disponible, vous pouvez résoudre un niveau bas de charge de la batterie en vous connectant à l'un des périphériques suivants :

- Adaptateur secteur
- Station d'accueil en option
- Adaptateur d'alimentation en option

### Lorsqu'une batterie chargée est disponible

Lorsqu'une batterie chargée est disponible, vous pouvez résoudre un niveau bas de charge de la batterie en effectuant les opérations suivantes :

1. Eteignez l'ordinateur ou activez le mode hibernation.
2. Insérez une batterie chargée.
3. Mettre l'ordinateur sous tension

### Lorsque aucune source d'alimentation n'est disponible

Lorsque aucune source d'alimentation n'est disponible, vous pouvez résoudre le niveau bas de charge de la batterie en effectuant l'une de ces deux opérations :

- Activez le mode hibernation.
- Ou
- Enregistrez votre travail et arrêtez l'ordinateur.

### Lorsque l'ordinateur ne peut pas quitter le mode hibernation

Si l'ordinateur ne peut pas quitter le mode hibernation, effectuez les opérations suivantes :

1. Insérez une batterie chargée ou connectez l'ordinateur à une source d'alimentation externe.
2. Quittez le mode hibernation en appuyant sur l'interrupteur d'alimentation.

# Étalonnage d'une batterie

## Quand faut-il procéder à un étalonnage ?

Il n'est normalement pas nécessaire d'étalonner une batterie plus d'une fois par mois, même en cas d'utilisation intense. Il est inutile d'étalonner une batterie neuve. Vous devez étalonner une batterie dans les cas suivants :

- Lorsque les affichages de charge des batteries semblent inexacts
- Lorsque vous constatez une variation importante dans la durée de fonctionnement de la batterie
- Lorsque la batterie n'a pas été utilisée pendant un ou plusieurs mois.

## Comment exécuter un étalonnage ?

L'étalonnage d'une batterie consiste en trois étapes : charge complète, décharge complète, puis recharge complète.

### Étape 1 : Charge de la batterie

Une batterie se charge que l'ordinateur soit allumé ou éteint. Toutefois, la charge est plus rapide lorsque l'ordinateur est hors tension.



---

**AVERTISSEMENT** Ne chargez pas la batterie de l'ordinateur lorsque vous êtes à bord d'un avion.

---

Pour charger la batterie :

1. Insérez la batterie dans l'ordinateur.
2. Connectez l'ordinateur à un adaptateur secteur, à une station d'accueil externe ou à un adaptateur d'alimentation en option, puis branchez l'adaptateur ou le périphérique à une alimentation externe.

Le voyant de la batterie s'allume sur l'ordinateur.

3. Laissez l'ordinateur branché sur la source d'alimentation externe jusqu'à ce que la batterie soit complètement chargée.

Le voyant de la batterie s'éteint sur l'ordinateur.

## Etape 2 : Décharge de la batterie

Avant de procéder à la décharge complète du module batterie, désactivez le mode hibernation.

Pour désactiver le mode hibernation :

1. Sélectionnez **Démarrer > Panneau de configuration > Performances et maintenance > Options d'alimentation > Mise en veille prolongée.**
2. Désactivez la case **Activer la mise en veille prolongée.**
3. Cliquez sur **Appliquer.**

L'ordinateur doit rester allumé pendant la décharge de la batterie. La batterie peut se décharger à tout moment. Toutefois, la décharge est plus rapide lorsque vous utilisez l'ordinateur.

- Si vous n'envisagez pas d'être présent pendant la procédure de décharge, enregistrez votre travail avant de commencer l'opération.
- Si vous utilisez l'ordinateur de temps à autre en cours de décharge et que vous avez défini des délais d'attente pour des procédures d'économie d'énergie, les événements ci-après se produiront pendant la décharge :
  - Le moniteur ne s'éteint pas automatiquement.
  - La vitesse du disque dur ne diminue pas automatiquement lorsque l'ordinateur est inactif.
  - Le mode hibernation n'est pas activé par le système.

Pour décharger complètement une batterie :

1. Cliquez avec le bouton droit sur l'icône **Jauge d'énergie** dans la zone de notification, à l'extrémité droite de la barre des tâches, puis cliquez sur **Ajuster les propriétés de l'alimentation.**

Ou

Sélectionnez **Démarrer > Panneau de configuration > Performances et maintenance > Options d'alimentation.**

2. Notez les 4 paramètres des colonnes **Sur batterie** et **Sur secteur** afin de pouvoir les restaurer après l'étalonnage.
3. Attribuez aux 4 options la valeur **Jamais.**
4. Cliquez sur **OK.**
5. Débranchez l'ordinateur de sa source d'alimentation externe, mais *ne le mettez pas* hors tension.
6. Faites fonctionner l'ordinateur sur batterie jusqu'à ce que la batterie soit complètement déchargée. Le voyant de la batterie se met à clignoter en orange dès que la batterie a atteint un niveau bas de charge. Lorsque la batterie est complètement déchargée, son voyant s'éteint et l'ordinateur s'arrête.

### Etape 3 : Recharge de la batterie

Pour recharger la batterie :

1. Branchez l'ordinateur sur la source d'alimentation externe et conservez-le branché jusqu'à ce que la batterie soit complètement rechargée. Lorsque la batterie est complètement rechargée, son voyant sur l'ordinateur s'éteint.

Vous pouvez utiliser l'ordinateur pendant la recharge de la batterie, mais cette dernière se recharge plus rapidement si l'ordinateur est éteint.

2. Si l'ordinateur est hors tension, mettez-le sous tension lorsque la batterie est complètement chargée et que le voyant de la batterie s'éteint.
3. Sélectionnez **Démarrer > Panneau de configuration > Performances et maintenance > Options d'alimentation**.
4. Pour chacune des options des colonnes **Sur secteur** et **Sur batterie**, entrez de nouveau les paramètres notés.
5. Cliquez sur **OK**.



**ATTENTION** Après avoir étalonné la batterie, réactivez le mode hibernation. La non-réactivation du mode hibernation peut entraîner un vidage complet de la batterie ainsi qu'une éventuelle perte de données.

Pour activer de nouveau la mise en veille prolongée, cliquez sur **Démarrer > Panneau de configuration > Performances et maintenance > Options d'alimentation > onglet Mise en veille prolongée**. Cochez la case **Activer la mise en veille prolongée**, puis cliquez sur **Appliquer**.

---

# Economie d'énergie de la batterie

Grâce aux procédures et paramètres d'économie de la batterie décrits dans cette section, vous pouvez prolonger la durée d'utilisation de l'ordinateur avec une même charge de la batterie.

## Economie d'énergie pendant l'utilisation de l'ordinateur

- Désactivez les connexions sans fil et de réseau local et quittez les applications de modem lorsque vous ne les utilisez pas.
- Débranchez les périphériques externes que vous n'utilisez pas et qui ne sont pas connectés à une source externe d'alimentation.
- Arrêtez, désactivez ou retirez toute carte multimédia externe que vous n'utilisez pas.
- Arrêtez ou retirez une carte numérique insérée.
- Pour régler la luminosité de l'écran, si nécessaire, utilisez les touches d'activation **fn+f8** et **fn+f7**.
- Utilisez des haut-parleurs avec alimentation en option au lieu des haut-parleurs internes ou réglez le volume système selon vos besoins.
- Appuyez sur **fn+f4** pour basculer l'affichage de l'image entre l'ordinateur et un périphérique d'affichage externe.
- Si vous vous absentez, activez le mode veille ou hibernation ou arrêtez l'ordinateur.

## Sélection des paramètres d'économie d'énergie

- Sélectionnez un délai d'attente bref avant l'activation de l'écran de veille, ainsi qu'un écran de veille avec peu de graphiques et d'animation.

Pour accéder aux paramètres de l'écran de veille :

Sélectionnez **Démarrer > Panneau de configuration > Apparences et thèmes > Choisir un écran de veille**.

- Sélectionnez un mode de gestion de l'alimentation paramétré pour une faible consommation.

Pour sélectionner un mode de gestion de l'alimentation :

Sélectionnez **Démarrer > Panneau de configuration > Apparences et thèmes > Choisir un écran de veille > bouton Alimentation**.



## Stockage d'une batterie



---

**AVERTISSEMENT** Pour limiter les risques de sécurité potentiels, n'utilisez que la batterie fournie avec l'ordinateur, une batterie de rechange fournie par HP ou une batterie compatible achetée comme accessoire auprès de HP.

---



**ATTENTION** Pour éviter d'endommager une batterie, ne l'exposez pas à des températures élevées pendant de longues périodes.

---

Si un ordinateur reste inutilisé et débranché de toute source d'alimentation externe pendant plus de 2 semaines, retirez la batterie et stockez-la séparément.

Pour conserver longtemps la charge d'une batterie stockée, placez-la dans un endroit frais et sec.

Étalonnez les batteries stockées pendant un ou plusieurs mois avant de les utiliser.

## Mise au rebut des batteries usées

---



**AVERTISSEMENT** Pour réduire le risque d'incendie ou de brûlures, abstenez-vous de démonter, d'écraser, de perforer, de jeter dans l'eau ou dans le feu une batterie ou encore de court-circuiter ses connecteurs externes. N'exposez pas la batterie à des températures supérieures à 60 °C. Remplacez la batterie uniquement par une batterie approuvée pour cet ordinateur.

---

Pour plus d'informations sur la mise au rebut de la batterie, reportez-vous aux *Informations sur les réglementations, la sécurité et les conditions d'utilisation*.

# Index

## A

adaptateur d'alimentation 3  
adaptateur d'alimentation en option 3, 25  
adaptateur secteur 4  
alimentation  
  configuration des préférences 12  
  connexion 4  
  économie 28  
  emplacement des commandes et des voyants 1  
  modes de gestion 14  
  sources 3  
alimentation, identification du voyant 2  
arrêt 9  
arrêt de l'ordinateur 9

## B

batterie  
  batterie et alimentation secteur 18  
  charge 21, 25  
  contrôle de la charge 21  
  économie d'énergie 28  
  étalonnage 25  
  insertion 19  
  mise au rebut 30  
  niveaux bas de charge 23  
  recharge 27  
  retrait 19  
  stockage 29  
  utilisation 18  
batterie, informations de charge 22

## C

charge de la batterie. 21

commandes de contrôle des performances du processeur 16  
communication de périphérique sans fil 8  
connexion de l'alimentation externe 4

## D

déplacement avec l'ordinateur, températures de la batterie 29

## E

économie d'énergie 28  
écran de veille 28  
étalonnage de batterie 25

## F

fichier hibernation 6  
fn+f5, identification de la touche 2

## H

hibernation  
  activation 11  
  activation/désactivation 6  
  activation suite à un niveau critique de charge de la batterie 23  
  définition 6  
  sortie 11  
  utilisation 6

## I

icône Jauge d'énergie 13  
identification de l'interrupteur d'écran 2  
interrupteur d'alimentation 1  
interrupteur d'alimentation, identification 1

## L

logiciels, jauge d'énergie 12  
loquet de dégagement de la batterie 19

## M

mots de passe de sécurité 15

## N

niveau bas de charge de la batterie 23  
niveau critique de charge de la batterie 23

## O

ordinateur, mise sous ou hors tension de l'écran 9

## P

paramètres d'alimentation 9  
paramètres d'alimentation par défaut 9  
périphérique Bluetooth 8  
procédures d'arrêt 9  
procédures d'arrêt d'urgence 9

## R

réinitialisation (procédures d'arrêt d'urgence) 9

## S

sécurité, mots de passe 15  
source d'alimentation 7  
support d'unité 8  
support inscriptible 8  
support lisible 8  
système bloqué, procédures d'arrêt d'urgence 9  
système d'exploitation 9

## T

température de stockage,  
batterie 29

## V

veille

activation 10

définition 5

sortie 10

voyant de la batterie 2, 21, 23

voyants

alimentation 2

batterie 2

