

Multimedia

Användarhandbok

© Copyright 2006 Hewlett-Packard
Development Company, L.P.

Microsoft och Windows är USA-registrerade
varumärken som tillhör Microsoft
Corporation.

Informationen häri kan ändras utan
föregående meddelande. De enda
garantierna för produkter och tjänster från
HP presenteras i de uttryckligen begränsade
garantier som medföljer sådana produkter
och tjänster. Ingen information i detta
dokument ska tolkas som utgörande
ytterligare garanti. HP ansvarar inte för
tekniska fel, redigeringsfel eller för material
som har utelämnats i detta dokument.

Första utgåvan: September 2006

Dokumentartikelnummer: 430100-101

Innehåll

1 Använda multimediemaskinvara

Använda ljudfunktionerna	1
Använda jacket för ljudingång (mikrofon)	3
Använda jacket för ljudutgång (hörlurar)	3
Använda S/PDIF digitalt ljud (bara vissa modeller)	3
Justera volymen	4
Använda QuickPlay-knapparna	5
Media-knapp - QuickPlay har installerats	5
Media-knapp - QuickPlay har inte installerats	5
DVD-knapp - QuickPlay har installerats	6
DVD-knapp - QuickPlay har inte installerats	6
Använda videofunktionerna	7
Använda porten för extern bildskärm	7
Använda S-videoutgången	8
Använda kameran (endast vissa modeller)	9
Spela in och spela upp video	10
Spela in video	10
Direktuppspelning av video i ett program för snabbmeddelanden	10
Ta stillbilder med den inbyggda kameran	11
Justera kamerans egenskaper	11
Använda en optisk enhet	13
Identifiera den installerade optiska enheten	13
Sätta i en optisk skiva	14
Ta ut en optisk skiva när batteri eller extern strömkälla används	15
Ta ut en optisk skiva när ingen datorström är tillgänglig	16
Använda funktionerna för medieaktivitet	17
Använda snabbtangenterna för medieaktivitet	17
Använda knapparna för medieaktivitet (endast vissa modeller)	18
Knappen Föregående/Spola tillbaka	18
Knappen Spela upp/Pausa	18
Knappen Nästa/Spola framåt	19
Stoppknapp	19

2 Arbeta med multimedieprogramvara

Öppnar förinstallerad multimedieprogramvara	21
Installera multimedieprogramvara från en skiva	21
Använda multimedieprogramvara	21
Förhindra avbrott i uppspelningen	21
Ändra regionala inställningar för DVD	23

Observera copyright-varningen 23

Index **24**

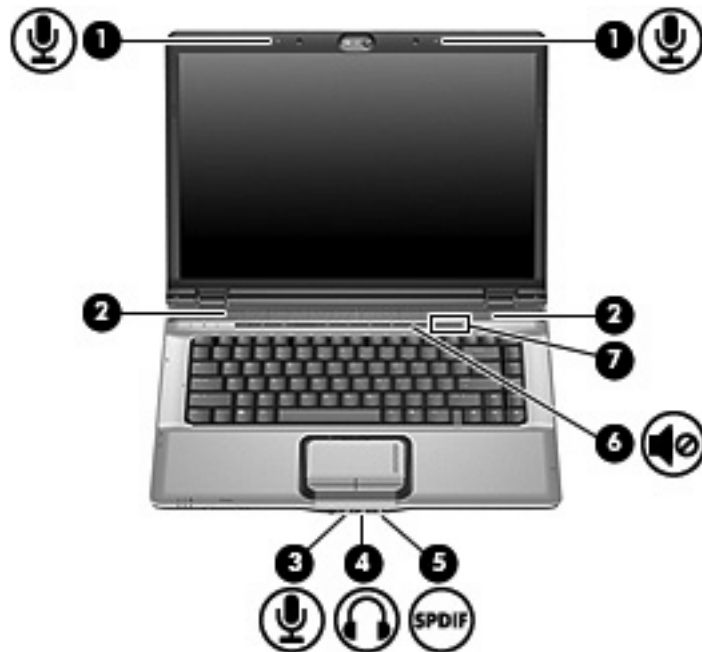
1 Använda multimediemaskinvara


Använda ljudfunktionerna

Följande bild och tabell beskriver ljudfunktionerna i datorn.



OBS! Din dator kan se annorlunda ut än den som visas på bilden i det här avsnittet.



Komponent	Beskrivning
(1) Interna mikrofoner (2) (endast vissa modeller)	Spelar in ljud.  OBS! En mikrofonikon bredvid varje mikrofonöppning indikerar att datorn har interna mikrofoner.
(2) Högtalare (2)	Producerar ljud.
(3) Jack för ljudingång (mikrofon)	Ansluter en datorheadsetmikrofon, stereoljudmikrofon eller en monoljudmikrofon (extra tillbehör).
(4) Jack för ljudutgång (hörlurar)	Anslut extra strömdrivna stereohögtalare, hörlurar, öronproppar, headset eller TV-ljud.

Komponent	Beskrivning
(5) S/PDIF-jack för ljudutgång (hörlurar) (bara vissa modeller)	Förbättrar ljudprestanda, inklusive surroundljud och annan ljudutmatning av hög kvalitet.
(6) Ljudavstängningsknapp	Stänger av och återställer datorljudet.
(7) Volymens rullningszon	Justerar högtalarvolymen. Dra fingret till vänster för att sänka och till höger för att höja volymen. Du kan också trycka på minustecknet eller den vänstra halvan av rullningszonen för att sänka volymen eller på plustecknet eller den högra halvan för att höja den.

Använda jacket för ljudingång (mikrofon)

Datorn är utrustad med ett stereo(tvåkanals)mikrofonjack som stöder en valfri stereomatrix- eller monomikrofon. Om du använder ljudinspelningsprogram med externa stereomikrofoner kan du spela in stereoljud.

När du ansluter en mikrofon till mikrofonjacket, använder du en mikrofon med en kontakt på 3,5 mm.

Använda jacket för ljudutgång (hörlurar)



VARNING! Minska risken för hörselskada genom att sänka volymen innan du sätter på dig hörlurarna, öronpropparna eller ett headset.



VIKTIGT Förhindra möjlig skada på externa enheter genom att inte plugga in en enkanalsanslutning (monoljud) i hörlursjacket.

Förutom att användas för anslutning av hörlurar används hörlursjacket för att ansluta ljudfunktionen i en ljud-/videoenhet t ex en TV eller VCR.

När du ansluter en enhet till hörlursjacket ska du endast använda en mikrofon med en stereokontakt på 3,5 mm.

När en enhet är ansluten till hörlursjacket inaktiveras högtalarna.

Använda S/PDIF digitalt ljud (bara vissa modeller)

S/PDIF (Sony/Philips Digital Interface) eller digitalt ljud ger förbättrad ljudprestanda, inklusive surroundljud och annan ljudutmatning av hög kvalitet.

För digitala ljudanslutningar ansluter du S/PDIF-kontakten för digitalt ljud till den digitala ljudkontakten på din ljud-/videoutrustning.

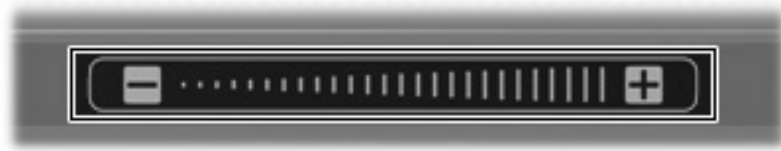


OBS! Om du ska kunna använda S/PDIF med hörlursjacket behöver du en mini-TOS-länkkabel och/eller adapter (extra tillbehör).

Justera volymen

Använd följande kontroller om du vill justera volymen:

- Knappar för datorvolym:
 - Om du vill stänga av eller återställa volymen trycker du på ljudavstängningsknappen.
 - Dra fingret över volymens rullningszon från höger till vänster för att sänka volymen.
 - Dra fingret över volymens rullningszon från vänster till höger för att höja volymen.



- Volymkontroll i Microsoft® Windows®:
 - a. Klicka på ikonen **Volym** i meddelandefältet längst till höger i Aktivitetsfältet.
 - b. Höj eller sänk volymen genom att flytta reglaget uppåt eller nedåt. Markera kryssrutan **Ljud av** om du vill stänga av ljudet.

– eller –

 - a. Dubbelklicka på ikonen **Volym** i meddelandefältet.
 - b. I kolumnen Huvudvolym höjer eller sänker du volymen genom att flytta **Volym**-reglaget uppåt eller nedåt. Du kan även justera balansen eller stänga av ljudet.

Om ikonen Volym inte visas i meddelandefältet lägger du till den genom att vidta följande åtgärder:

 - a. Välj **Start > Kontrollpanelen > Ljud, tal och ljudenheter > Ljud och ljudenheter**.
 - b. Klicka på fliken **Volym**.
 - c. Markera kryssrutan **Visa volymikonen i Aktivitetsfältet**.
 - d. Klicka på **Verkställ**.
- Programvolymkontroll:

Du kan även justera volymen från en del program.


Använda QuickPlay-knapparna

Medie- och DVD-knappens (endast vissa modeller) funktioner varierar beroende på vilken programvara som är installerad i datorn.


Med medieknappen (1) och DVD-knappen (2) kan du lyssna på musik, spela upp DVD-skivor och se filmer med en knapptryckning.



Media-knapp - QuickPlay har installerats

Datorns energistatus	Medieknapp, funktion
Av eller på	Öppnar ett musikprogram eller mediemenyn, så att du kan välja ett multimedieprogram.  OBS! Tryck på strömknappen när du vill avsluta programmet.
Vänteläge	Avslutar vänteläget.


Media-knapp - QuickPlay har inte installerats

Datorns energistatus	Medieknapp, funktion
På	Öppnar den musikspelare som är standard.
Av	Ingen.
Vänteläge	Avslutar vänteläget.
 OBS! Medieknappen påverkar inte återställningen från viloläge.	

DVD-knapp - QuickPlay har installerats

Datorns energistatus	DVD-knapp, funktion
På	Öppnar det DVD-program som är standard, så att du kan spela en DVD i den optiska enheten.  OBS! Tryck på strömknappen när du vill avsluta programmet.
Av	Öppnar QuickPlay så att du kan spela en DVD i den optiska enheten.  OBS! Tryck på strömknappen när du vill avsluta QuickPlay.
Vänteläge	Avslutar vänteläget.

DVD-knapp - QuickPlay har inte installerats

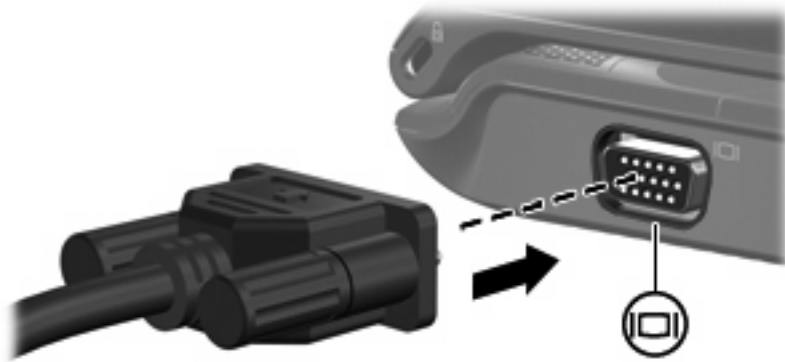
Datorns energistatus	DVD-knapp, funktion
På	Öppnar det DVD-program som är standard, så att du kan spela en DVD i den optiska enheten.
Av	Ingen.
Vänteläge	Avslutar vänteläget.
	OBS! DVD-knappen påverkar inte återställningen från viloläge.

Använda videofunktionerna

Använda porten för extern bildskärm

Med porten för extern bildskärm kan du ansluta en extern visningsenhet, t ex en TV, en extra bildskärm eller en projektor, till datorn.

Anslut en visningsenhet genom att ansluta dess kabel till den externa bildskärmsporten.



OBS! Om en extern visningsenhet som anslutits ordentligt inte visar någon bild, trycker du på **fn+f4** för att överföra bilden till enheten.

Använda S-videoutgången

Med S-videoutgången, som har sju stift, ansluts datorn till en S-videoenhet, t ex en tv, video, videokamera, overheadprojektor eller ett videofångstkort.

För överföring av videosignaler via S-videoutgången behövs en S-videokabel. Sådana finns hos de flesta elektronikåterförsäljare. Om du kombinerar ljud- och videofunktioner, t ex om du spelar upp en DVD-film på datorn och visar filmen på tv:n, behöver du också en standardljudkabel för anslutning till ljudutgången. Även sådana kablar finns hos de flesta elektronikåterförsäljare.

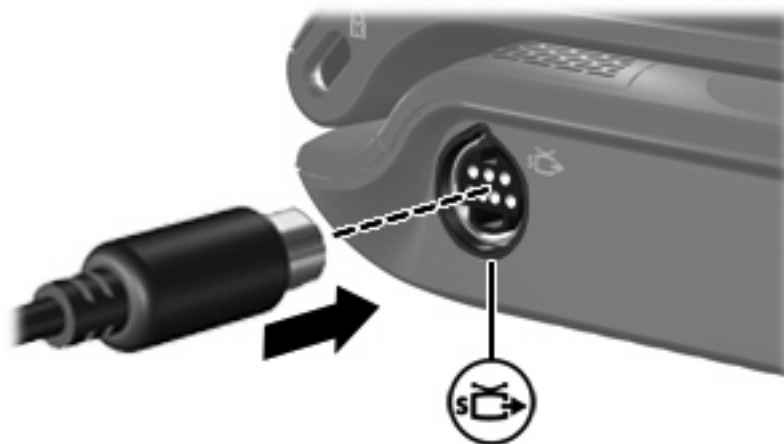
Datorn har stöd för en ansluten S-videoenhet och samtidig visning av en bild på datorns skärm eller på en extern kompatibel skärm.



OBS! S-videoanslutningen ger högre bildkvalitet än en anslutning för sammansatt video.

Så här ansluter du en videoenhet till S-videoutgången:

1. Anslut S-videokabelns ena ände till S-videoutgången på datorn.



OBS! Om datorns S-videoutgång inte är tillgänglig eftersom datorn har placerats i en dockningsenhet ansluter du S-videokabeln till S-videoutgången på dockningsenheten.

2. Anslut kabelns andra ände till videoenheten, enligt instruktionerna i den handbok som medföljer enheten.
3. Tryck på **fn+f4** för att växla mellan de visningsenheter som är anslutna till datorn.

Använda kameran (endast vissa modeller)

Vissa datormodeller har en inbyggd kamera högst upp på bildskärmen. Du kan använda kameran med olika program för att utnyttja följande funktioner:

- Spela in video.
- Spela upp video direkt i ett program för snabbmeddelanden.
- Ta stillbilder.

Kameralampan (1) tänds när ett program använder kameran (2).



Om du vill uppnå bästa möjliga resultat bör du följa nedanstående riktlinjer när du använder den inbyggda kameran:

- Se till att du har den senaste versionen av ett program för snabbmeddelanden innan du försöker dig på ett videosamtal.
- Den inbyggda kameran kanske inte fungerar ordentligt genom vissa nätverksbrandväggar. Om du har problem med att visa eller skicka video till någon i ett annat nätverk eller utanför brandväggen till ditt nätverk, bör du kontakta nätverksadministratören för att få hjälp.
- När så är möjligt bör du placera starka ljuskällor bakom kameran och utanför bildområdet.

Spela in och spela upp video

För att illustrera hur varje kamerafunktion fungerar, använder de följande exemplen särskild programvara som inte är tillgänglig på alla datorer. Välj **Start > Alla program** för att lokalisera videoprogramvaran som är installerad på din dator. Läs mer i respektive programs onlinehjälp om du behöver ytterligare information.

Spela in video

Du kan spela in video som du senare kan spela upp. I följande exempel används programvaran MovieMaker:

1. Välj **Start > Program > Windows MovieMaker**.
2. Klicka på **Fånga från videoenhet**. Guiden Fånga video öppnas.
3. Klicka på listan för den inbyggda kameran i listan med tillgängliga enheter.
4. Kontrollera mikrofon- och kamerainställningarna och justera vid behov.
5. Klicka på **Nästa**.
6. Välj filnamn och sökvägen till den katalog där du vill spara videofilen och klicka sedan på **Nästa**.
7. Välj videoinställningar och klicka på **Nästa**.
8. Klicka på **Starta fångst**. När du är klar med inspelningen klickar du på **Avbryt fångst**.
9. Klicka på **Slutför** för att spara videofilen och stänga guiden.

Direktuppspelning av video i ett program för snabbmeddelanden

Du kan skicka video i realtid via ett program för snabbmeddelanden. I följande exempel används Windows Messenger:

1. Öppna Windows Messenger genom att dubbelklicka på ikonen i meddelandefältet längst till höger i Aktivitetsfältet.
2. Logga in i Windows Messenger.
3. Välj **Åtgärder > Ljud/Video > Start ett videosamtal**.
4. Klicka på namnet på den person som du vill ansluta dig till och klicka sedan på **OK**. Ett fönster för snabbmeddelanden visas och kamerabilden visas bredvid meddelandeområdet.
5. Om guiden Konfigurera ljud och video öppnas följer du anvisningarna för att justera kamera- och mikrofoninställningarna.

Ta stillbilder med den inbyggda kameran

1. Välj **Start > Kontrollpanelen > Skannrar och kameror**.
2. Dubbelklicka på den inbyggda kameran i listan och klicka sedan på **Nästa**.
3. Klicka på **Ta bild**.
4. Följ anvisningarna i bildguiden och välj något av följande alternativ:
 - Publicera bilderna på en webbplats.
 - Beställ utskrifter av bilderna.
 - Spara bilderna på datorn.

Justera kamerans egenskaper

Du kan anpassa följande kameraegenskaper:

- Ljusstyrka - styr den mängd ljus som tas med i bilden. Högre ljusstyrka ger en ljusare bild och lägre ljusstyrka ger en mörkare bild.
- Kontrast - styr skillnaden mellan ljusare och mörkare områden på bilden. Högre kontrast ger en intensivare bild, medan lägre kontrast bibehåller mer av originalets dynamiska omfång, vilket dock gör bilden något mattare.
- Nyans - styr den aspekt hos en färg som skiljer den från en annan färg (det som gör en färg röd, grön eller blå). Nyans skiljer sig från mättnad, som mäter nyansens intensitet.
- Mättnad - styr färgens styrka i den slutliga bilden. Högre mättnad ger en mer färgstark bild och lägre mättnad ger en mer nedtonad bild.
- Skärpa - styr definitionen av kanterna i en bild. Högre skärpa ger en bild med skarpere detaljer och lägre skärpa ger en mjukare bild.
- Gamma - styr den kontrast som påverkar gråtonerna på mellannivå eller mellantonerna i en bild. När du ändrar bildens gammainställning kan du ändra ljusstyrkevärdena för gråtonerna på mellannivå utan att för den skull dramatiskt ändra bildens skuggor och dagrar. En lägre gammainställning får gråtonerna att se svarta ut och mörka färger blir ännu mörkare.
- Vitbalans - styr färgtemperaturen i de dominerande ljuskällorna. Det gör att vita objekt i bilden verkligen kan se vita ut. Inställningen av vitbalans i dialogrutan Egenskaper visas som VB (röd) och VB (blå). En högre vitbalansinställning ökar färgkoncentrationen (rött eller blått), medan en lägre vitbalansinställning minskar koncentrationen av den valda färgen.
- Exponering - styr den relativa mängden ljus som kommer in i kameran. En högre exponeringsinställning släpper in mer ljus, en lägre släpper in mindre.
- Förstärkning - styr intensitetsintervallet, vilket innebär att bildens färgkontrast påverkas. En högre förstärkningsinställning breddar intensitetsintervallet, medan en lägre krymper det.
- Ljuskälla - styr de inställningar som justerar kamerans exponering för omgivande ljus.
- Vänd - vänder bilden vertikalt.
- Spegelvänd - vänder bilden horisontellt.

- Sekretess - stänger av inspelningsfunktionen.
- Svagt ljus - sänker bildfrekvensen automatiskt vid dåliga ljusförhållanden för att bibehålla bildens ljusstyrka.

Dialogrutan Egenskaper är tillgänglig från olika program som använder den inbyggda kameran, vanligtvis från en meny för konfiguration, inställningar eller egenskaper.

Använda en optisk enhet

Med den optiska enheten kan du spela upp, kopiera och skapa CD- eller DVD-skivor beroende på vilken typ av optisk enhet och programvara som har installerats på datorn.

Identifiera den installerade optiska enheten

- ▲ Välj **Start > Den här datorn**.

Typ av installerad optisk enhet i datorn visas under Enheter med flyttbara lagringsmedia.

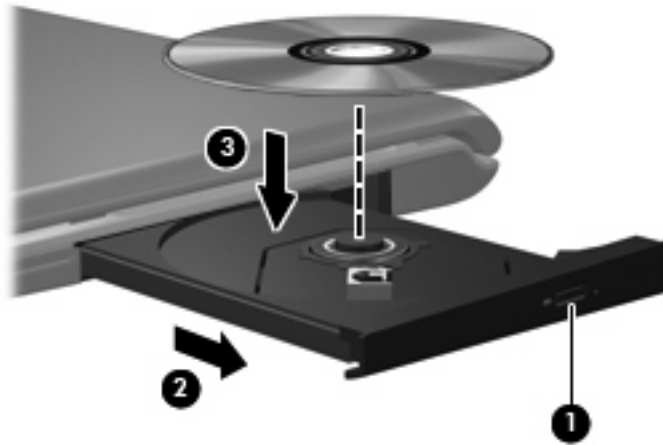
Sätta i en optisk skiva

1. Slå på datorn.
2. Tryck på frigöringsknappen (1) på enhetens panel för att frigöra mediefacket.
3. Dra försiktigt ut facket (2).
4. Håll skivan i kanterna för att undvika att vidröra den plana ytan och placera skivan på spindeln i facket med etikettsidan upp.



OBS! Om facket inte är helt åtkomligt lutar du skivan försiktigt så att den ligger över spindeln och trycker den sedan på plats.

5. Tryck ned skivan (3) försiktigt på spindeln i facket tills den sitter på plats.



6. Stäng mediefacket.



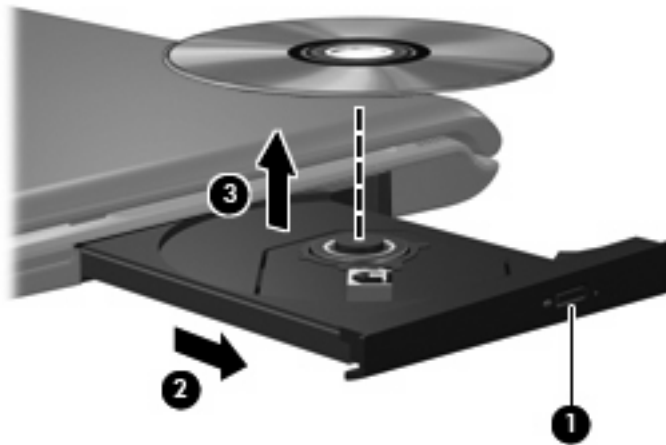
OBS! När du har satt in skivan blir det vanligtvis en kort paus. Om du inte har valt en mediaspelare öppnas en dialogruta för automatisk uppspelning. Du uppmanas välja hur du vill använda medieinnehållet.

Ta ut en optisk skiva när batteri eller extern strömkälla används

1. Tryck på utmatningsknappen (1) på enhetspanelen för att mata ut facket och dra försiktigt ut det helt (2) tills det stoppar.
2. Ta ut skivan (3) från facket genom att försiktigt trycka nedåt på spindeln medan du lyfter i ytterkanterna på skivan. Håll i skivans kanter och undvik att röra de plana ytorna.



OBS! Om mediefacket inte är helt åtkomligt lutar du på skivan försiktigt när du tar ut den.



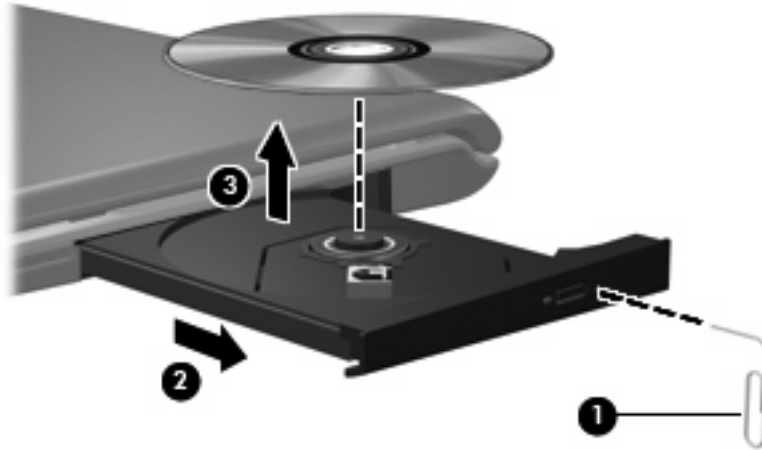
3. Stäng mediefacket och placera skivan i ett skyddande fodral.

Ta ut en optisk skiva när ingen datorström är tillgänglig

1. Sätt i ena änden av ett gem (1) i frigöringsfördjupningen på enhetens frontpanel.
2. Tryck försiktigt på pappersklämman tills facket frigörs och dra sedan ut facket (2) tills det stoppar.
3. Ta ut skivan (3) från facket genom att försiktigt trycka nedåt på spindeln medan du lyfter i ytterkanterna på skivan. Håll i skivans kanter och undvik att röra de plana ytorna.



OBS! Om mediefacket inte är helt åtkomligt lutar du på skivan försiktigt när du tar ut den.



4. Stäng mediefacket och placera skivan i ett skyddande fodral.

Använda funktionerna för medieaktivitet

Snabbtangenterna för medieaktivitet och knapparna för medieaktivitet (endast på vissa modeller) styr uppspelningen av en ljud-CD eller DVD som sitter i den optiska enheten.

Använda snabbtangenterna för medieaktivitet

En snabbtangenter för medieaktivitet är en kombination av **fn**-tangenter (1) och en funktionstangent.



OBS! Du styr uppspelningen av en videoskiva genom att använda kontrollerna för medieaktivitet i videospelarprogrammet.

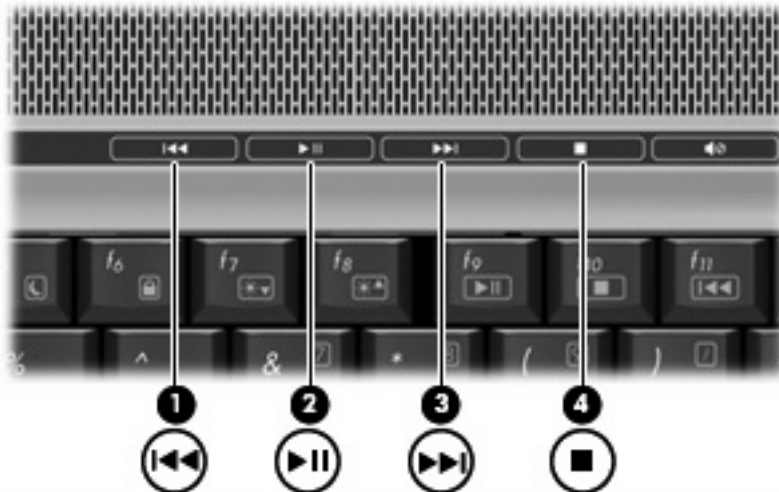
- Du spelar upp, pausar eller återupptar uppspelningen av en ljud-CD eller DVD genom att trycka på **fn+f9** (2).
- Du stoppar en ljud-CD eller DVD som spelas upp genom att trycka på **fn+f10** (3).
- Med snabbtangenter **fn+f11** (4) spelas föregående spår på en ljud-CD upp eller föregående kapitel på en DVD.
- Du spelar upp nästa spår på en ljud-CD eller nästa kapitel på en DVD som spelas upp genom att trycka på **fn+f12** (5).



Använda knapparna för medieaktivitet (endast vissa modeller)

Följande illustration och tabeller beskriver funktionerna hos knapparna för medieaktivitet när en skiva sitter i den optiska enheten.

- Knappen Föregående/Spola tillbaka (1)
- Knappen Spela upp/Pausa (2)
- Knappen Nästa/Spola framåt (3)
- Stoppknapp (4)



Knappen Föregående/Spola tillbaka

Skivstatus	Knapp	Funktion
Spela upp	Knappen Föregående/Spola tillbaka	Spelar upp ett tidigare spår eller kapitel.
Spela upp	fn + knappen Föregående/Spola tillbaka	Spolar tillbaka.

Knappen Spela upp/Pausa

Skivstatus	Knapp	Funktion
Spelar inte upp	Knappen Spela upp/Pausa	Spelar skivan.
Spela upp	Knappen Spela upp/Pausa	Pausar uppspelningen.

Knappen Nästa/Spola framåt

Skivstatus	Knapp	Funktion
Spela upp	Knappen Nästa/Spola framåt	Spelar upp nästa spår eller kapitel.
Spela upp	fn + knappen Nästa/Spola framåt	Snabbspolar bakåt.

Stoppknapp

Skivstatus	Knapp	Funktion
Spela upp	Stoppknapp	Stoppar uppspelningen.

2 Arbeta med multimedieprogramvara

Multimedieprogramvara är förinstallerad på datorn. En del datormodeller inkluderar också ytterligare multimedieprogramvara på en optisk skiva.

Beroende på vilken maskin- och programvara som ingår i datorn kan följande multimediefunktioner stödjas.

- Spela upp digitala medier, inklusive CD-skivor för ljud och video, DVD-skivor för ljud och video samt Internet-radio
- Skapa och kopiera CD-skivor med data
- Skapa, redigera och bränna CD-skivor med ljud
- Skapa, redigera och bränna video eller film på en DVD eller video-CD



VIKTIGT Så här förhindrar du förlust av information eller skada på en skiva:

Innan du skriver till en skiva ansluter du datorn till en tillförlitlig extern strömkälla. Skriv inte på en skiva medan datorn körs på batteri.

Innan du skriver till en skiva stänger du alla program utom den skrivprogramvara som du använder.

Kopiera inte direkt från en källskiva till en målskiva, eller från en nätverksdisk till en målskiva. Kopiera från källskivan eller nätverksdisken till hårddisken, och därefter från hårddisken till målskivan.

Använd inte datorns tangentbord eller flytta datorn medan datorn skriver till en skiva. Vibrationer kan störa skrivfunktionen.



OBS! Mer information om hur man använder programvaran som följer med datorn finns i programvarutillverkarens instruktioner vilka kan finnas på CD, som onlinehjälp eller på tillverkarens webbplats.

Öppnar förinstallerad multimedieprogramvara

1. Välj **Start > Alla program**.
2. Klicka på det program som du vill öppna.

Installera multimedieprogramvara från en skiva

1. Sätt skivan i den optiska läsaren.
2. När installationsguiden öppnas följer du instruktionerna på skärmen.
3. Starta om datorn om du uppmanas till det.

Använda multimedieprogramvara

1. Välj **Start > Alla program** och sedan öppnar du multimedieprogrammet som du vill använda. Om du exempelvis vill använda Windows Media Player när du vill spela upp en ljud-CD, klickar du på **Windows Media Player**.



OBS! En del program kan vara placerade i undermappar.

2. Sätt i medieskivan, exempelvis en ljud-CD, i den optiska enheten.
3. Följ instruktionerna på skärmen.

– eller –

1. Sätt i medieskivan, exempelvis en ljud-CD, i den optiska enheten.
Dialogrutan för automatisk uppspelning öppnas.
2. Klicka på en multimediefunktion i listan med funktioner.



OBS! I dialogrutan för automatisk uppspelning kan du välja ett multimedieprogram för mediaskivan. När du har valt ett program i listan markerar du kryssrutan **Utför alltid denna åtgärd**.

3. Klicka på **OK**.

Förhindra avbrott i uppspelningen

Så här minskar du risken för avbrott i uppspelningen:

- Spara ditt arbete och stäng alla öppna program innan du spelar upp en CD eller DVD.
- Anslut inte och koppla inte loss maskinvara när du spelar upp en skiva.

Initiera inte vänteläge eller viloläge när du spelar upp en skiva. I annat fall kan det hända att följande varningsmeddelande visas: "Om datorn försätts i viloläge eller vänteläge kan uppspelningen stoppas."

Vill du fortsätta?" Om detta meddelande visas, klickar du på **Nej**. När du har klickat på Nej kan följande ske:

- Uppspelningen återupptas
– eller –
- uppspelningen stoppas och skärmen rensas. Du återgår till att spela upp CD:n eller DVD:n genom att trycka på strömknappen och sedan starta om skivan.

Ändra regionala inställningar för DVD

De flesta DVD:er som innehåller copyright-skyddade filer innehåller även regionskoder. Dessa regionskoder ger copyright-skydd internationellt.

Du kan spela upp en DVD som har en regionskod bara om regionskoden på DVD:n matchar den nationella inställningen på DVD-enheten.



VIKTIGT De nationella inställningarna på DVD-enheten kan bara ändras 5 gånger.

Den nationella inställning som du väljer den femte gången blir den permanenta nationella inställningen på DVD-enheten.

Antalet tillåtna regionsändringar som finns kvar för en enhet visas i rutan **Changes remaining** (Återstående ändringar) i fliken **DVD Region** (DVD-region). Antalet i fältet inkluderar den femte och permanenta ändringen.

Så här ändrar du inställningar via operativsystemet:

1. Välj **Start > Den här datorn**.
2. Högerklicka i fönstret och välj **Egenskaper > fliken Maskinvara > Enhetshanteraren**.
3. Klicka på **DVD/CD-ROM-enheter**, högerklicka på den DVD-enhet för vilken du vill ändra regionsinställningarna och klicka sedan på **Egenskaper**.
4. Gör ändringar på fliken **DVD Region**.
5. Klicka på **OK**.

Observera copyright-varningen

Det är ett brott mot gällande copyright-lagar att göra otillåtna kopior av copyright-skyddat material, inklusive datorprogram, filer, TV- och radioutsändningar och ljudupptagningar. Använd inte datorn i sådana syften.

Index

- B**
 - bildskärm, ansluta 7
- C**
 - CD
 - skriva till 20
 - skydda 20
 - spela upp 21
 - sätta i 14
 - ta ut, med ström 15
 - ta ut, utan ström 16
 - Copyright-varning 23
- D**
 - DVD
 - skriva till 20
 - skydda 20
 - spela upp 21
 - sätta i 14
 - ta ut, med ström 15
 - ta ut, utan ström 16
 - ändra regionala inställningar 23
 - DVD-knapp 5
- H**
 - Högtalare 1
 - hörlurar 1
- I**
 - Inställningar av DVD-region 23
- J**
 - jack
 - ljudingång (mikrofon) 1
 - ljudutgång (hörlurar) 1
 - Jack
 - Ljudingång (mikrofon) 3
 - Ljudutgång (hörlurar) 3
 - S-videoutgång 8
- Jack för ljudingång (mikrofon) 1, 3
- Jack för ljudutgång (hörlurar) 1, 3
- K**
 - kamera
 - egenskaper 11
 - identifiera 9
 - spela in video 10
 - ta stillbilder 11
 - knapp
 - Media 5
 - Knappar
 - avstängt ljud 2, 4
 - DVD 5
 - föregående/spola tillbaka 18
 - nästa/spola framåt 18
 - spela upp/pausa 18
 - stopp 18
- L**
 - Ljudavstängningsknapp 2, 4
 - Ljutfunktioner 1
- M**
 - medieaktivitetsknappar 18
 - Medieknapp 5
 - mikrofoner som stöds 3
 - multimedieprogramvara
 - Använda 21
 - beskrivning 20
- O**
 - optisk enhet
 - skydda 20
 - spela upp 21
 - optisk skiva
 - skriva till 20
 - sätta i 14
- ta ut, med ström 15
- ta ut, utan ström 16
- P**
 - portar
 - extern bildskärm 7
 - Port för extern bildskärm 7
 - program
 - Använda 21
 - multimedia 20
 - programvara
 - Använda 21
 - multimedia 20
 - projektor, ansluta 7
- Q**
 - QuickPlay 5
 - QuickPlay-knappar 5
- R**
 - regionkoder, DVD 23
- S**
 - S/PDIF digitalt ljud 3
 - skydda uppspelning 21
 - snabbtangenter för medieaktiviteter 17
- T**
 - TV 3
- U**
 - Utgångsjack för S-video 8
- V**
 - VCR 3
 - Volym, justera 4
 - volymavstängningsknapp 2, 4
 - volymens rullningszon 2, 4

Ö
öronsnäckor 1

