

硬體參考指南 — dx7300 迷你直立型電腦

HP Compaq 商用個人電腦



© Copyright 2006 Hewlett-Packard Development Company, L.P. 此文件所包含資訊如有更改，恕不另行通知。

Microsoft 和 Windows 是 Microsoft Corporation 在美國和其他國家/地區的商標。

HP 產品與服務的保固僅列於隨產品及服務所附的明確保固聲明中。本文件的任何部分都不可構成任何額外的保固。HP 不負責本文件在技術上或編輯上的錯誤或疏失。

本文件包含的專屬資訊受到著作權法所保護。未經 Hewlett-Packard Company 書面同意，不得複印、複製本文件的任何部分，或將本文件的任何部分翻譯成其他語言。

硬體參考指南

HP Compaq 商用個人電腦

dx7300 迷你直立型電腦

第 1 版 (2006 年 8 月)

文件編號：418629-AB1

有關本書

本指南提供升級此電腦機型的基本資訊。



警告！ 以此方式標示的文字代表若不依照指示方法操作，可能會導致人身傷害或喪失生命。



小心 以此方式標示的文字代表若不依照指示方法操作，可能會導致設備損壞或資料遺失。



注意 以此方式強調之文字提供重要的補充資訊。

目錄

1 產品功能

標準配置功能	1
正面面板組件	2
媒體卡讀取裝置組件	3
背面面板組件	4
鍵盤	5
使用 Windows 標誌鍵	6
特殊滑鼠功能	7
序號位置	7

2 硬體升級

維修功能	9
警告事項與注意事項	9
解除鎖定智慧型外殼鎖	10
智慧型外殼萬能鑰匙	10
使用智慧型外殼萬能鑰匙拆下智慧型外殼鎖	10
拆下電腦存取面板	12
裝回電腦存取面板	13
拆下正面機殼	14
裝回正面機殼	15
安裝額外的記憶體	16
DIMM	16
DDR2-SDRAM DIMMs	16
DIMM 插槽的記憶體模組安裝	17
安裝 DIMM	18
拆下或安裝擴充卡	20
磁碟機位置	25
安裝額外的磁碟機	26
從磁碟機插槽拆下磁碟機	27
安裝磁碟機	30

附錄 A 規格

附錄 B 更換電池

附錄 C 外部安全性裝置

安裝安全鎖	39
-------------	----

纜線鎖	39
掛鎖	40

附錄 D 靜電釋放

避免靜電損害	41
接地方法	41

附錄 E 電腦操作準則、例行電腦維護與搬運準備

電腦操作準則與例行維護	43
光碟機預防措施	44
操作	44
清潔	44
安全性	44
搬運準備	44

索引	45
----------	----

1 產品功能

標準配置功能

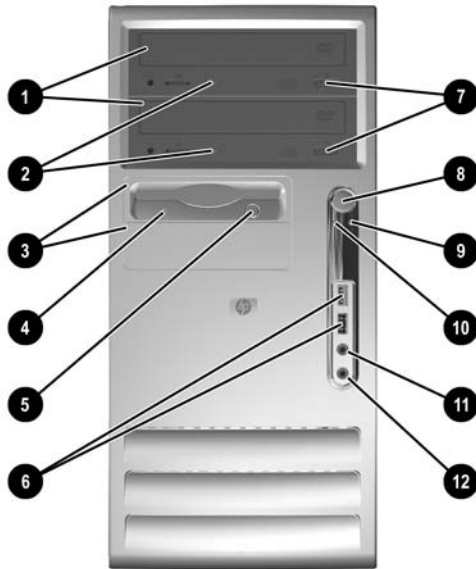
HP Compaq 迷你直立型電腦的功能會依機型而有不同。若要完整列出安裝於電腦上的硬體及軟體，請執行診斷公用程式（只包含在某些電腦機型中）。有關使用此公用程式的操作指示，請參閱《說明文件與診斷光碟》上的《疑難排解指南》。



圖示 1-1 迷你直立型電腦配置

正面面板組件

磁碟機配置會依機型而不同。



表格 1-1 正面面板組件

1	5.25 英吋光碟機 ¹	7	光碟機退出鈕
2	光碟機活動指示燈	8	雙重狀態電源按鈕
3	3.5 英吋軟碟機（選購）及具有機殼槽板的 3.5 英吋磁碟機插槽 ²	9	電源指示燈
4	軟碟機活動指示燈（選購）	10	硬碟機活動指示燈
5	磁片退出鈕（選購）	11	耳機接頭
6	USB（通用序列匯流排）連接埠	12	麥克風接頭



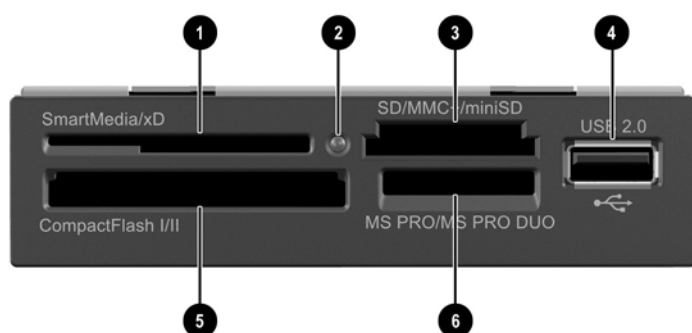
注意 光碟機是 CD-ROM、CD-R/RW、DVD-ROM、DVD+R/RW 或 CD-RW/DVD 複合式光碟機。

¹ 有些機型具有覆蓋一或兩個 5.25 英吋磁碟機插槽的機殼槽板。

² 有些機型在外接式 3.5 英吋磁碟機插槽中配置了媒體卡讀取裝置。有些機型的插槽覆蓋有機殼槽板。

媒體卡讀取裝置組件

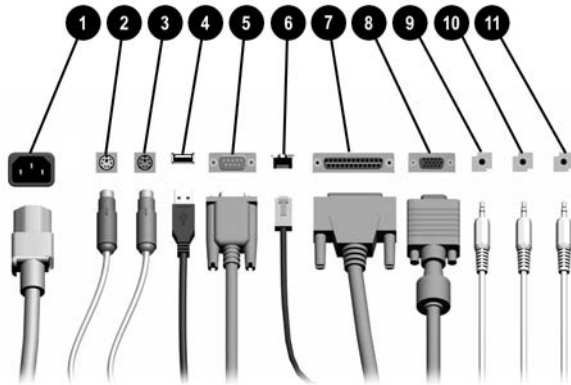
媒體卡讀取裝置是僅限某些機型使用的選購裝置。請參考下列圖示和表格來識別媒體卡讀取裝置組件。













表格 1-2 媒體卡讀取裝置組件

1	SmartMedia/xD <ul style="list-style-type: none">• 3.3V SmartMedia 卡 (SM)• D-Picture 卡 (xD)	4	USB (通用序列匯流排) 連接埠
2	媒體卡讀取裝置活動指示燈	5	CompactFlash I/II <ul style="list-style-type: none">• CompactFlash 卡類型 1• CompactFlash 卡類型 2• MicroDrive
3	SD/MMC+/miniSD <ul style="list-style-type: none">• SD 記憶卡 (SD)• MiniSD• MultiMediaCard (MMC)• Reduced Size MultiMediaCard (RS MMC)• MultiMediaCard 4.0 (Mobile Plus)• Reduced Size MultiMediaCard 4.0 (MMC Mobile)• MMC Micro (必須有介面卡)• MicroSD (T-Flash) (必須有介面卡)	6	MS PRO/MS PRO DUO <ul style="list-style-type: none">• Memory Stick (MS)• MagicGate Memory Stick (MG)• MagicGate Memory Duo• Memory Stick Select• Memory Stick Duo (MS Duo)• Memory Stick PRO (MS PRO)• Memory Stick PRO Duo (MS PRO Duo)

背面面板組件



表格 1-3 背面面板組件

1	電源線接頭	7	 並列埠接頭
2	 PS/2 滑鼠接頭 (綠色)	8	 顯示器接頭
3	 PS/2 鍵盤接頭 (紫色)	9	 啟動音效裝置的 輸出接頭 (綠色)
4	 通用序列匯流排 (USB)	10	 音源輸入接頭 (藍色)
5	 序列埠接頭	11	 麥克風接頭 (粉紅色)
6	 RJ-45 網路接頭		

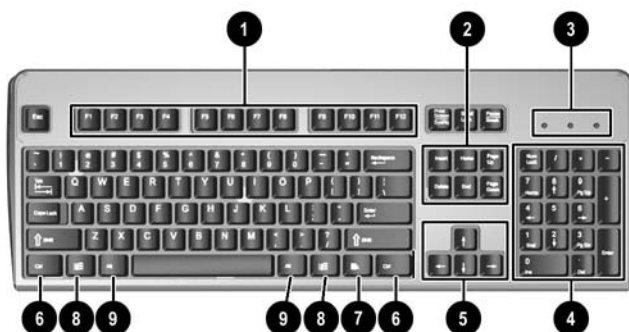


注意 接頭的配置和數量可能會依機型而有所不同。

電腦中若是安裝有 PCI Express 圖形介面卡，則主機板上的顯示器接頭會沒有作用。

若安裝 PCI 圖形介面卡，則可以同時使用介面卡和主機板接頭。若想同時使用這兩個接頭，可能要更改電腦設定 (Computer Setup) 中的部分設定。有關開機順序 (Boot Order) 的資訊，請參閱《說明文件與診斷光碟》上的《電腦設定 (F10) 公用程式指南》。

鍵盤



表格 1-4 鍵盤組件

1	功能鍵	根據所使用的軟體應用程式而執行特殊的功能。
2	編輯鍵	包括下列按鍵：INSERT、HOME、PAGE UP、DELETE、END 和 PAGE DOWN。
3	狀態指示燈	顯示電腦和鍵盤的設定狀態（Num Lock、Caps Lock 和 Scroll Lock）。
4	數字鍵	功能類似計算機鍵台。
5	方向鍵	用來瀏覽文件或網站。這些按鍵能讓您使用鍵盤（而非滑鼠）來向左、右、上、下移動。
6	CTRL 鍵	與其他鍵組合使用；其效果視您所使用的應用程式軟體而定。
7	應用程式鍵 ¹	用來（如滑鼠右鍵般）開啓 Microsoft Office 應用程式的快顯功能表。在其他軟體應用程式中可執行其他功能。
8	Windows 標誌鍵 ¹	用來開啓 Microsoft Windows 的「開始」功能表。與其他鍵組合使用以執行其他功能。
9	ALT 鍵	與其他鍵組合使用；其效果視您所使用的應用程式軟體而定。

¹ 適用於特定地理地區/國家的按鍵。

使用 Windows 標誌鍵

與其他按鍵組合使用 Windows 標誌鍵，可執行 Windows 作業系統中的某些功能。請參閱「[鍵盤](#)」一節，以識別 Windows 標誌鍵。

Windows 標誌鍵	顯示或隱藏「開始」功能表
Windows 標誌鍵 + d	顯示桌面
Windows 標誌鍵 + m	將所有開啓的應用程式最小化
Shift + Windows 標誌鍵 + m	復原所有的最小化
Windows 標誌鍵 + e	啓動「我的電腦」
Windows 標誌鍵 + f	啓動「搜尋檔案和資料夾」
Windows 標誌鍵 + Ctrl + f	啓動「搜尋電腦」
Windows 標誌鍵 + F1	啓動「Windows 說明」
Windows 標誌鍵 + l	若該電腦連接至網路網域則將其鎖定，否則便切換使用者。
Windows 標誌鍵 + r	啓動「執行」對話方塊
Windows 標誌鍵 + u	啓動「公用程式管理員」
Windows 標誌鍵 + Tab	啓動下一個「工作列」按鈕

特殊滑鼠功能

大多數軟體應用程式都支援滑鼠。滑鼠按鈕的指定功能視您所使用的軟體應用程式而定。

序號位置

每部電腦都有獨一無二的序號和產品 ID 號碼，位於電腦外殼上方。請保存這些號碼，以便日後在聯絡客戶服務中心尋求協助時使用。



圖示 1-2 序號及產品 ID 位置

2 硬體升級

維修功能

本電腦包括易於升級與維修的功能。本章所述的大部分安裝程序皆不需要使用工具。

警告事項與注意事項

執行升級前，請務必仔細閱讀本指南中所有適用的操作說明、注意事項與警告事項。



警告！ 若要減少個人因觸電受傷或因表面過熱或被火燙傷的危險：

請從牆上插座拔除電纜，並在內部系統組件冷卻後再接觸。

請勿將電信或電話接頭插入網路介面控制器 (NIC) 插座。

請勿拔除電源線上的接地插頭。接地插頭是重要的安全功能。

將電源線插在有接地且任何時間都方便使用的插座上。

若要減少嚴重的人身傷害，請閱讀《安全與舒適操作指南》。它說明了適當的工作站、設定、擺放以及電腦使用者的健康和工作習慣，並且提供了重要的電子和機械安全資訊。本指南位於 <http://www.hp.com/ergo> 網站及《說明文件與診斷光碟》中。



小心 靜電會損壞個人電腦或選購設備的電子組件。開始上述步驟之前，請確保您已短暫接觸接地金屬物件釋放出靜電。請參閱附錄 D「[靜電釋放](#)」，以取得其他資訊。

電腦一旦插上 AC 電源，主機板就會通電。您必須先將電纜從電源拔除後才可開啓電腦，以避免造成內部組件的損壞。

解除鎖定智慧型外殼鎖



注意 智慧型外殼鎖 (Smart Cover Lock) 是選購功能，僅包含在某些機型中。

智慧型外殼鎖是一個由軟體控制的外殼鎖，由設定密碼控制。此鎖可防止未經授權的使用者存取機器內部的組件。電腦出貨時，智慧型外殼鎖處於未鎖定狀態。有關鎖定智慧型外殼鎖的詳細資訊，請參閱《說明文件與診斷光碟》中的《桌上型電腦管理指南》。

智慧型外殼萬能鑰匙

若您啓動了智慧型外殼鎖，卻無法輸入密碼來停用該鎖定，則需要使用智慧型外殼萬能鑰匙 (Smart Cover FailSafe Key) 來打開電腦外殼。在下列情形中，您需要使用該鑰匙來存取電腦內部的組件：

- 停電
- 無法開機
- PC 組件（如處理器或電源供應器）故障
- 遺忘密碼



注意 智慧型外殼萬能鑰匙是 HP 提供的特殊工具。請預作準備，先訂購一把以備不時之需。

若要取得萬能鑰匙：

- 請聯絡 HP 授權的經銷商或服務供應商，並訂購 PN 166527-001 的扳手型鑰匙或 PN 166527-002 的螺絲起子型鑰匙。
- 請造訪 HP 網站 (<http://www.hp.com>) 以取得訂購資訊。
- 請撥打保固卡上或《說明文件與診斷光碟》上的《支援服務電話》指南中所列的電話號碼。

使用智慧型外殼萬能鑰匙拆下智慧型外殼鎖

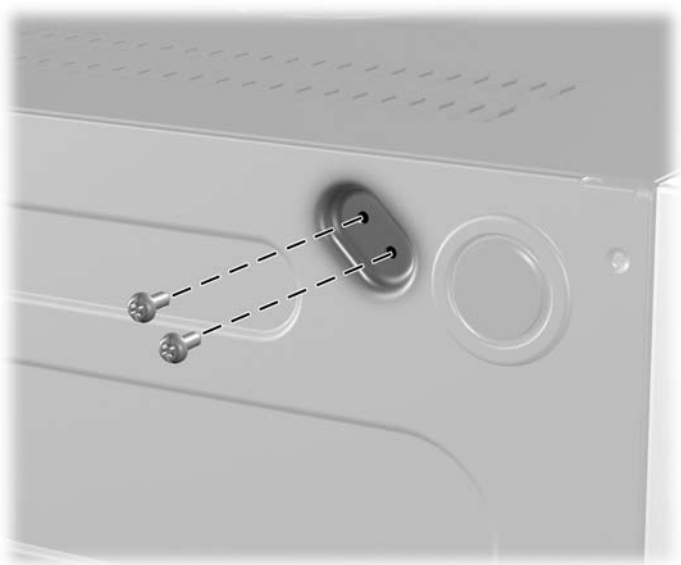
若要打開以智慧型外殼鎖鎖定的存取面板：

1. 請移除/鬆開阻礙您開啓電腦的任何安全性裝置。
2. 從電腦取出所有的可抽換式媒體（例如磁片或光碟片）。
3. 請透過作業系統適當關閉電腦，然後再關閉所有外接式裝置。
4. 從電源插座拔除電源線，再中斷與所有外接式裝置的連線。



小心 不論是否為開啓狀態，只要系統插入作用中的 AC 插座，主機板上就一定會有電壓。您必須拔除電源線，以避免損壞電腦的內部組件。

5. 使用智慧型外殼萬能鑰匙，拆下將智慧型外殼鎖固定於機箱底部上的兩顆防鬆螺絲。



圖示 2-1 拆下智慧型外殼鎖螺絲

6. 拆下存取面板。

若要重新裝上智慧型外殼鎖，請用防鬆螺絲將鎖固定至定位。

拆下電腦存取面板

1. 請移除/鬆開阻礙您開啓電腦的任何安全性裝置。
2. 從電腦取出所有的可抽換式媒體（例如磁片或光碟片）。
3. 請透過作業系統適當關閉電腦，然後再關閉所有外接式裝置。
4. 從電源插座拔除電源線，再中斷與所有外接式裝置的連線。



小心 不論是否為開啓狀態，只要系統插入作用中的 AC 插座，主機板上就一定會有電壓。您必須拔除電源線，以避免損壞電腦的內部組件。

5. 鬆開電腦機箱上固定存取面板的蓋帽指旋螺絲 (1)。
6. 將存取面板 (2) 向後滑動約 2.5 公分，然後向上抬起拉出。



注意 請將電腦側放，以便安裝內部零件。確定使存取面板和具有把手的一側朝上。



圖示 2-2 拆下電腦存取面板



小心 拆下存取面板之後，請查看 DIMM 插槽右方的主機板 LED。如果 LED 亮起，表示系統仍有電力。關機並拔除電源線後再繼續。

裝回電腦存取面板


將存取面板放置在機殼的適當位置，然後滑入定位 (1)。確定指旋螺絲的孔對齊機殼上的孔，然後裝回指旋螺絲 (2)。



圖示 2-3 裝回電腦存取面板

拆下正面機殼

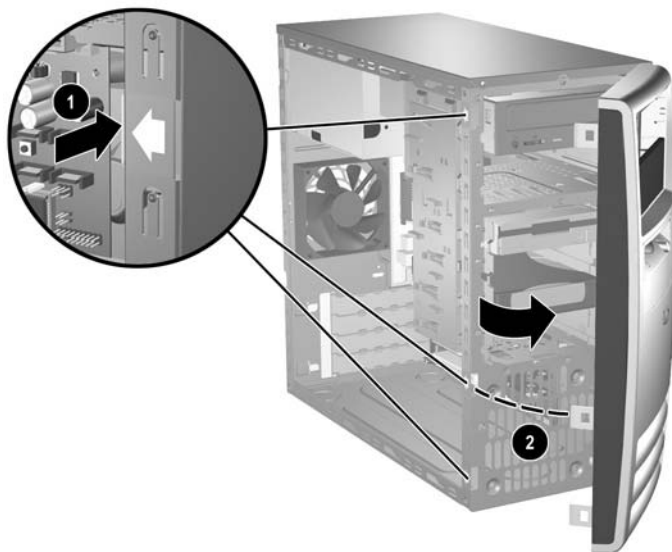
1. 請移除/鬆開阻礙您開啓電腦的任何安全性裝置。
2. 從電腦取出所有的可抽換式媒體（例如磁片或光碟片）。
3. 請透過作業系統適當關閉電腦，然後再關閉所有外接式裝置。
4. 從電源插座拔除電源線，再中斷與所有外接式裝置的連線。

 **小心** 不論是否為開啓狀態，只要系統插入作用中的 AC 插座，主機板上就一定會有電壓。您必須拔除電源線，以避免損壞電腦的內部組件。

5. 拆下電腦存取面板。

 **小心** 拆下存取面板之後，請查看 DIMM 插槽右方的主機板 LED。如果 LED 亮起，表示系統仍有電力。關機並拔除電源線後再繼續。

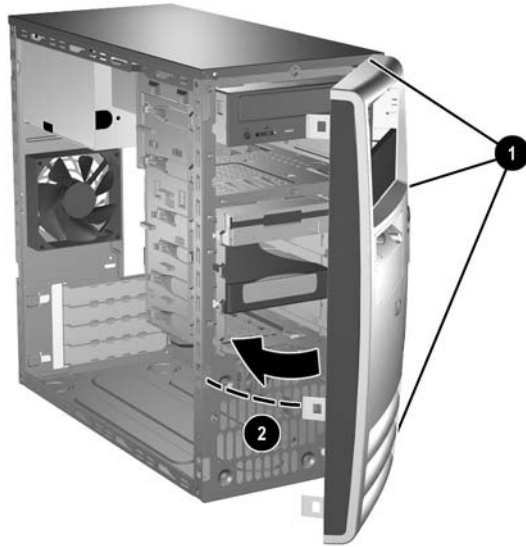
6. 若要拆下正面機殼，請將機殼左側的三個垂片 (1) 往下壓，然後將機殼旋出機箱 (2)，先從左邊開始，再換右邊。



圖示 2-4 拆下正面機殼

裝回正面機殼

將機箱豎直。將機殼右邊兩個鎖扣以及機殼上方的一個鎖扣 (1) 插入機箱上的矩形孔，然後將機殼旋入固定位置 (2)，使機殼左邊的三個垂片也插入機箱的凹槽中。



圖示 2-5 裝回正面機殼

安裝額外的記憶體

本電腦配備雙倍資料傳輸率 2 同步動態隨機存取記憶體 (DDR2-SDRAM) 雙列直插式記憶體模組 (DIMM)。

DIMM

主機板上的記憶體插槽能裝載至多四條符合產業標準的 DIMM。這些記憶體插槽中至少會預先安裝一條 DIMM。爲了獲得最大的記憶體支援，您可以在主機板上裝載多達 8 GB 的記憶體，以高效能的雙通道模式運作。

DDR2-SDRAM DIMMs

爲了使系統正常運作，DDR2-SDRAM DIMM 必須是：

- 產業標準的 240 針腳
- 相容於無緩衝之 PC2-4300 533 MHz、PC2-5300 667 MHz 或 PC2-6400 800 MHz
- 1.8 伏特 DDR2-SDRAM DIMM

DDR2-SDRAM DIMM 也必須：

- 支援 CAS Latency 4 (DDR2/533 MHz 及 DDR2/667 MHz) 與 CAS Latency 5 (DDR2/667 MHz 及 DDR2/800 MHz)
- 包含委任的 JEDEC SPD 資訊

此外，本電腦還支援：

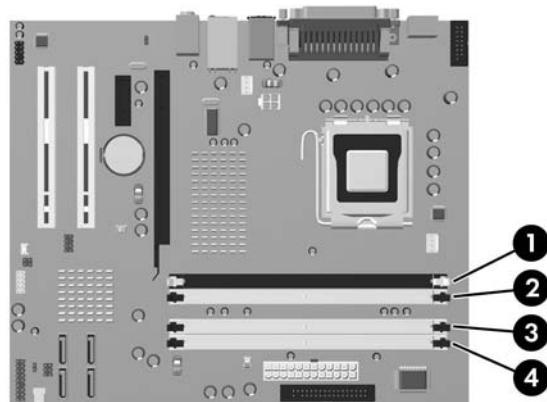
- 256 MB、512 MB 和 1 GB 的非 ECC 記憶體技術
- 單面和雙面 DIMM
- 由 x8 和 x16 DDR 顆粒構成的 DIMM；不支援由 x4 SDRAM 構成的 DIMM。



注意 若您安裝未支援的 DIMM，系統將無法啓動。

DIMM 插槽的記憶體模組安裝

主機板上有四個 DIMM 插槽，每個通道各兩個插槽。這些插槽分別標示為 XMM1、XMM2、XMM3 和 XMM4。插槽 XMM1 和 XMM2 以記憶體通道 A 運作，插槽 XMM3 和 XMM4 以記憶體通道 B 運作。



圖示 2-6 DIMM 插槽位置

項目	說明	插槽顏色
1	DIMM 插槽 XMM1，通道 A	黑色
2	DIMM 插槽 XMM2，通道 A	白色
3	DIMM 插槽 XMM3，通道 B	白色
4	DIMM 插槽 XMM4，通道 B	白色

系統將視 DIMM 的安裝方式，自動以單通道模式、雙通道模式或彈性模式運作。

- 若 DIMM 插槽只有插入單通道模組的記憶體，系統會以單通道模式運作。
- 如果通道 A 中 DIMM 的總記憶體容量與通道 B 中 DIMM 的總記憶體容量相等，系統會以高效能的雙通道模式運作。各通道的操作技術和裝置寬度視情況而有所不同。例如，若通道 A 插入兩條 256 MB DIMM，通道 B 插入一條 512 MB DIMM，系統就會以雙通道模式運作。
- 如果通道 A 中 DIMM 的總記憶體容量與通道 B 中 DIMM 的總記憶體容量不相等，系統會以彈性模式運作。在彈性模式中，插入最少記憶體的通道表示指派給雙通道的總記憶體數量，其餘的記憶體則指派給單通道。為了達到最佳速度，必須在通道之間取得平衡，以讓最大的記憶體數量可以分散在這兩種通道之間。例如，如果您將一個 1 GB DIMM、兩個 512 MB DIMM 及一個 256 MB DIMM 插入插槽，則必須將一個通道分配給 1 GB DIMM 和一個 256 MB DIMM 使用，將另一個通道分配給兩個 512 MB DIMM 使用。在上述設定下，2 GB 將會以雙通道模式執行，而 256 MB 會以單通道模式執行。
- 無論在任何模式中，最大運作速度都是取決於系統上最慢的 DIMM。

安裝 DIMM



小心 您必須先拔除電源線後才可新增或移除記憶體模組。不論是否為開啓狀態，只要電腦插入作用中的 AC 插座，就會對記憶體模組提供電壓。在有電壓的情況下新增或移除記憶體模組，可能會對記憶體模組或主機板造成無法修復的損壞。

拆下存取面板之後，請查看 DIMM 插槽右方的主機板 LED。如果 LED 亮起，表示系統仍有電力。關機並拔除電源線後再繼續。

記憶體模組插槽有鍍金接點。升級記憶體時，必須使用附有鍍金金屬接點的記憶體模組，避免與其他不相容的金屬接觸而生鏽和（或）氧化。

靜電會損壞個人電腦或選購卡片的電子組件。開始上述步驟之前，請確保您已短暫接觸接地金屬物件釋放出靜電。如需詳細資訊，請參閱附錄 D「[靜電釋放](#)」。

處理記憶體模組時，請小心不要碰觸到任何接點，否則可能會損壞模組。

1. 請移除/鬆開阻礙您開啓電腦的任何安全性裝置。
2. 從電腦取出所有的可抽換式媒體（例如磁片或光碟片）。
3. 請透過作業系統適當關閉電腦，然後再關閉所有外接式裝置。
4. 從電源插座拔除電源線，再中斷與所有外接式裝置的連線。



小心 不論是否為開啓狀態，只要系統插入作用中的 AC 插座，主機板上就一定會有電壓。您必須拔除電源線，以避免損壞電腦的內部組件。

5. 拆下電腦存取面板。



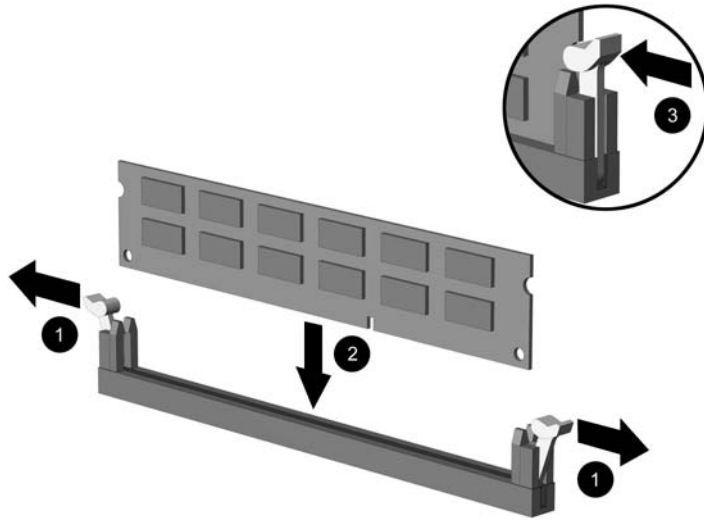
小心 拆下存取面板之後，請查看 DIMM 插槽右方的主機板 LED。如果 LED 亮起，表示系統仍有電力。關機並拔除電源線後再繼續。

6. 找到主機板上的記憶體插槽。



警告！ 爲了避免因表面過熱而造成個人燙傷的危險，請於系統內部組件冷卻後再接觸。

7. 扳開記憶體模組插槽 (1) 兩側的卡榫，然後將記憶體模組插入插槽 (2) 內。



圖示 2-7 安裝 DIMM



注意 記憶體模組僅可以一種方式安裝。請將模組上的槽孔對齊記憶體插槽上的垂片。

DIMM 必須佔用黑色的 XMM1 插槽。

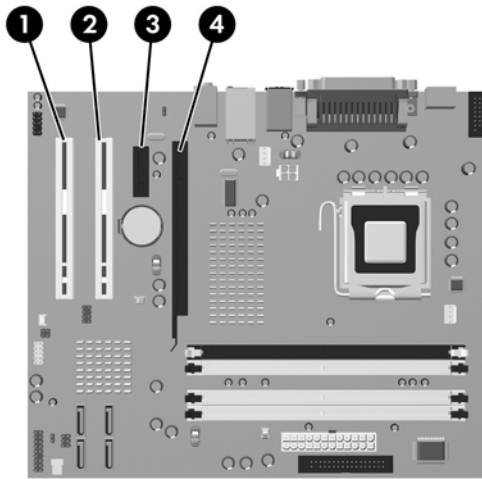
若要達到最大的效能，請盡可能在插槽的通道 A 與通道 B 中，插入同樣容量的記憶體。請參閱「[DIMM 插槽的記憶體模組安裝](#)」以取得更多資訊。

8. 將模組壓入插槽，確定模組完全插入且正確地嵌入。確定兩側卡榫都正確關上 (3)。
9. 欲安裝更多模組時，請重覆步驟 7 和 8。
10. 裝回電腦存取面板。
11. 重新連接電源線並啟動電腦。
12. 將任何在拆下電腦存取面板時鬆開的安全性裝置鎖定。

電腦會在您下次開機時，自動辨識新加入的記憶體。

拆下或安裝擴充卡

本電腦有兩個標準 PCI 擴充槽，能夠容納長度達 17.46 公分的擴充卡。本電腦另外各有一個 PCI Express x1 擴充槽及 PCI Express x16 擴充槽。



圖示 2-8 擴充槽位置

項目	說明
1	PCI 擴充槽
2	PCI 擴充槽
3	PCI Express x1 擴充槽
4	PCI Express x16 擴充槽



注意 您可以在 PCI Express x16 擴充槽中安裝 PCI Express x1、x4、x8 或 x16 擴充卡。

若要拆下、裝回或新增擴充卡：

1. 請移除/鬆開阻礙您開啓電腦的任何安全性裝置。
2. 從電腦取出所有的可抽換式媒體（例如磁片或光碟片）。
3. 請透過作業系統適當關閉電腦，然後再關閉所有外接式裝置。
4. 從電源插座拔除電源線，再中斷與所有外接式裝置的連線。



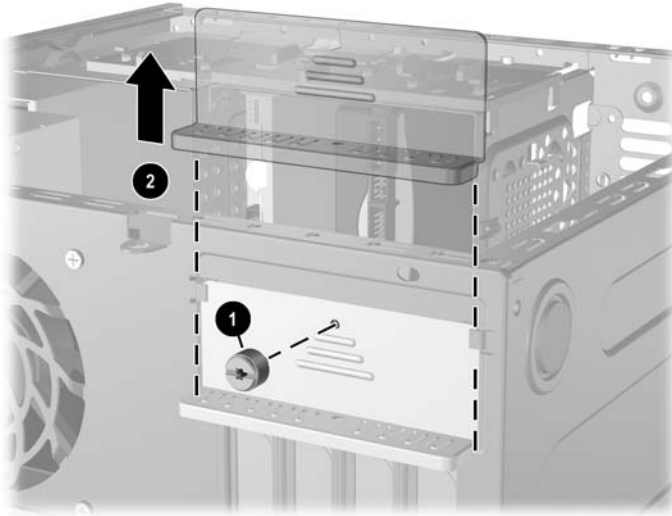
小心 不論是否為開啓狀態，只要系統插入作用中的 AC 插座，主機板上就一定會有電壓。您必須拔除電源線，以避免損壞電腦的內部組件。

5. 拆下電腦存取面板。



小心 拆下存取面板之後，請查看 DIMM 插槽右方的主機板 LED。如果 LED 亮起，表示系統仍有電力。關機並拔除電源線後再繼續。

6. 找到主機板上空的擴充座，以及電腦機箱背面對應的擴充槽。
7. 在電腦背面，有一個滑動的擴充槽擋板鎖，可固定擴充卡支架與擴充槽擋板。拆下固定擴充槽擋板鎖的指旋螺絲 (1)，將擴充槽擋板鎖拉離擴充卡支架 (2)，讓後兩者脫離鎖定狀態。



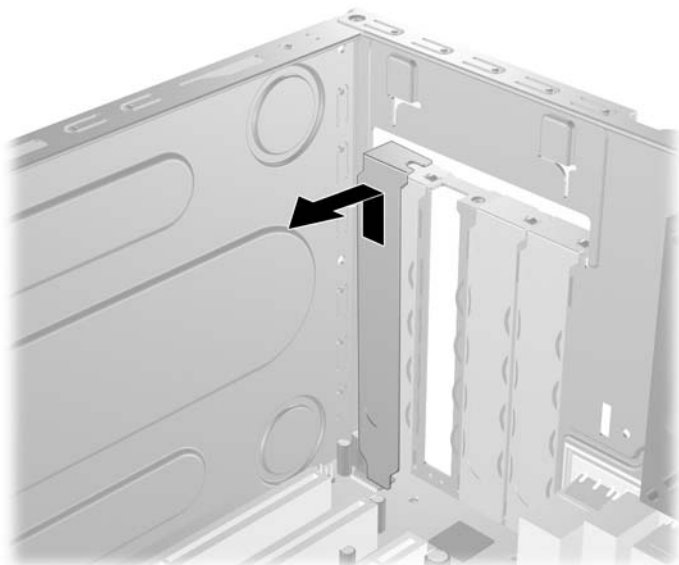
圖示 2-9 釋放擴充槽擋板鎖

8. 安裝擴充卡前，請先拆下擴充槽擋板或現有擴充卡。



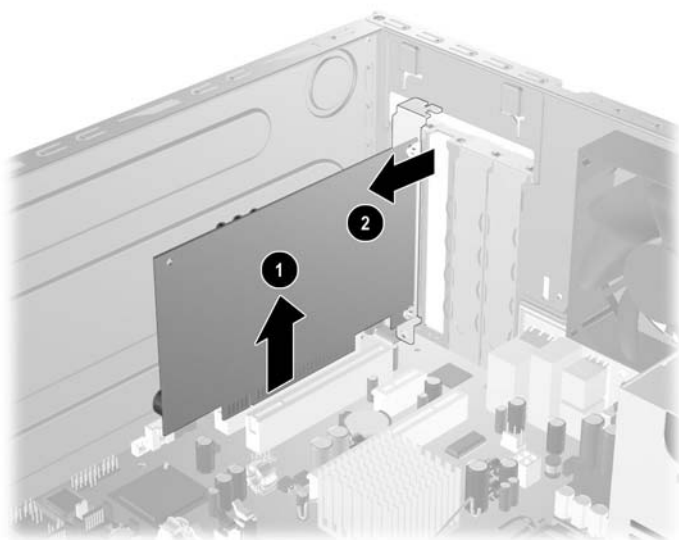
注意 在拆下已安裝的擴充卡前，請拔除所有連接到擴充卡的纜線。

- a. 若您要在空插槽中安裝擴充卡，請拆下機箱背面對應的擴充槽。將擴充卡擋板從插槽垂直上拉，然後由機箱中取出。



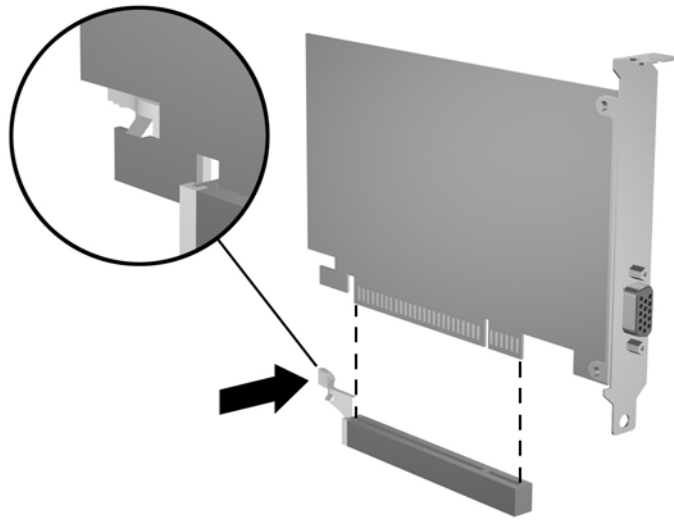
圖示 2-10 拆下擴充槽擋板

- b. 若您想拆下標準 PCI 擴充卡，請握住卡的兩端並小心地前後搖動，直到接頭完全脫離插槽為止。請將擴充卡從插槽 (1) 垂直向上拉，然後由機箱 (2) 內部取出。請確保別讓其他組件刮傷介面卡。



圖示 2-11 拆下標準 PCI 擴充卡

- c. 如果您要移除 PCI Express x16 介面卡，請將擴充插槽背面的固定夾臂扳離介面卡，然後小心地前後搖動介面卡，直到接頭完全脫離插槽為止。請將擴充卡從插槽垂直上拉，然後由機箱內部取出。請別讓其他組件刮傷介面卡。



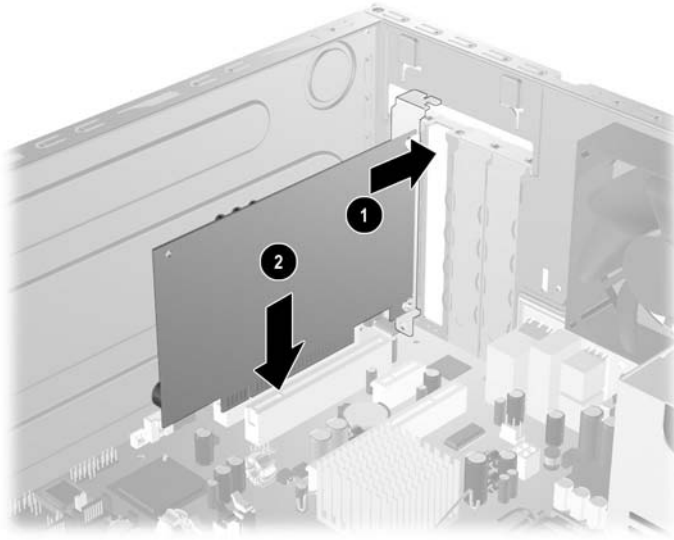
圖示 2-12 拆下 PCI Express x16 擴充卡

9. 將拆下的介面卡置於抗靜電包裝內。
10. 若您不安裝新的擴充卡，則請為該空槽裝上擴充槽擋板。



小心 拆下擴充卡後，您必須裝上新的擴充卡或擴充槽擋板，以便確保內部組件在運作時能保有適當的冷卻效果。

11. 若要安裝新的擴充卡，握住主機板上擴充插槽上方的卡，然後將卡移向底座後端 (1)，讓卡上的托架對齊底座後端開啓的插槽。將擴充卡垂直下壓到主機板的擴充槽 (2) 中。

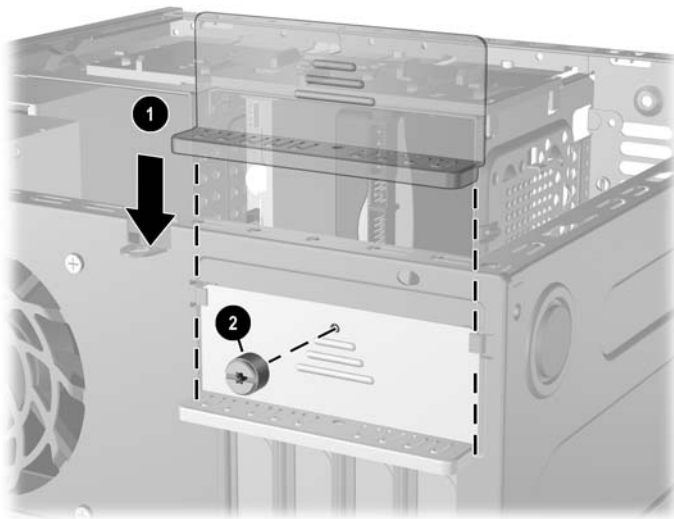


圖示 2-13 安裝擴充卡



注意 安裝擴充卡時，請將卡平穩地下壓，讓整個接頭正確地插入擴充卡插槽內。

12. 將擴充卡支架貼緊機箱背面插槽時，將擴充槽檔板鎖下滑到擴充卡支架和擴充槽檔板 (1) 加以固定，然後裝回固定擴充槽檔板鎖的指旋螺絲 (2)。

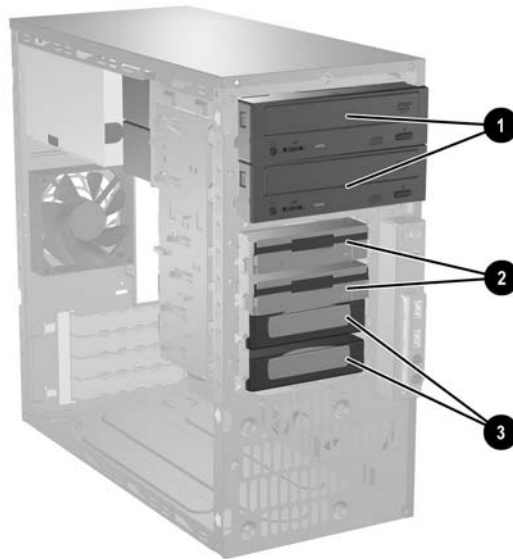


圖示 2-14 固定擴充卡和擴充槽檔板

13. 如果需要，請將外部的纜線連接到擴充卡上。
14. 裝回電腦存取面板。
15. 重新連接電源線並啓動電腦。

16. 將任何在拆下電腦存取面板時鬆開的安全性裝置鎖定。
17. 如有必要，請重新設定電腦。請參閱《說明文件與診斷光碟》上的《電腦設定 (F10) 公用程式指南》以取得使用電腦設定 (Computer Setup) 的操作指示。

磁碟機位置



圖示 2-15 磁碟機位置

- 1 兩個容納選購磁碟機的 5.25 英吋外接式光碟機插槽 (所示為光碟機)
- 2 兩個容納選購磁碟機的 3.5 英吋外接式磁碟機插槽 (顯示的軟碟機)
- 3 兩個 3.5 英吋內建式硬碟機插槽

爲了確認電腦上儲存裝置的類型和容量，請執行「電腦設定 (Computer Setup)」。請參閱《說明文件與診斷光碟》上的《電腦設定 (F10) 公用程式指南》以取得詳細資訊。

安裝額外的磁碟機

該電腦最多支援五個磁碟機，能以多種配置安裝。

在安裝磁碟機時，請依照以下指示：

- 主要序列 ATA (SATA) 硬碟機必須連接到主機板上標示為 SATA0 的深藍色 SATA 接頭。
- 將第一個 SATA 光碟機連接到主機板上標示為 SATA1 的白色 SATA 接頭。
- 請務必先安裝深藍色 SATA0 和白色 SATA1 接頭，再插入淺藍色 SATA2 和橙色 SATA3 接頭。
- 將第二個 SATA 光碟機連接到橙色 SATA3 接頭。
- 依下列順序，將其他 SATA 硬碟機連接到主機板上的下一個可用（未插接）SATA 接頭：SATA0、SATA1、SATA3、SATA2。
- 將軟碟機連接到標示為 FLOPPY P10 的接頭。
- 系統不支援並列 ATA (PATA) 光碟機或 PATA 硬碟機。
- 您可將 1/3 高度或 1/2 高度的磁碟機安裝到 1/2 高度的插槽中。
- 您必須安裝引導螺絲以確保磁碟機能正確地排列在磁碟機座中，並鎖住定位。HP 提供了安裝在機箱上的額外導引螺絲。硬碟機會使用 6-32 標準螺絲，其中四顆安裝在存取面板下方的硬碟機支架上。其他所有磁碟機則使用 M3 公制螺絲，其中八顆安裝在存取面板下方的軟碟機支架上。HP 提供的公制螺絲是黑色的，而標準螺絲則為銀色。



小心 為了避免遺失工作成果和導致電腦或磁碟機受損：

如果您要插入或拆下磁碟機，請正確地關閉作業系統、關機，然後拔開電源線。請勿在電腦已經開機或處於待機模式時，拆下磁碟機。

處理磁碟機之前，請確定您已經釋放過身上的靜電。在處理磁碟機時，請避免觸碰接頭。有關避免靜電傷害的詳細資訊，請參閱附錄 D「[靜電釋放](#)」。

請小心放置磁碟機，避免掉落。

安裝磁碟機時請勿過度用力。

避免讓硬碟被液體濺到、暴露在高溫底下或靠近有磁性的產品，像是顯示器或喇叭。

如果必須郵寄磁碟機，請將其置於泡棉包裝裡，或其他具有保護作用的包裝材質，並在包裝上標示「易碎物品，小心輕放」。

從磁碟機插槽拆下磁碟機



小心 從電腦上拆下磁碟機之前，應先取出磁碟機上所有的可抽換式媒體。



注意 請在拆下舊的硬碟機之前確認資料都已備份，以便將資料轉存到新的硬碟機上。另外，如果是更換主要硬碟機，請確定您手邊有《Restore Plus!》光碟組，這是您最初設定電腦時建立的，準備日後用來還原作業系統、軟體驅動程式和任何預先安裝在電腦上的軟體應用程式。如果您沒有這組光碟，請立即建立。請參閱 Windows「開始 (Start)」功能表中的《HP Backup and Recovery Manager 使用指南》，以取得更多資訊。您也可以列印這份指南以便於參考。

系統不支援並列 ATA (PATA) 硬碟機。

1. 請移除/鬆開阻礙您開啓電腦的任何安全性裝置。
2. 從電腦取出所有的可抽換式媒體（例如磁片或光碟片）。
3. 請透過作業系統適當關閉電腦，然後再關閉所有外接式裝置。
4. 從電源插座拔除電源線，再中斷與所有外接式裝置的連線。



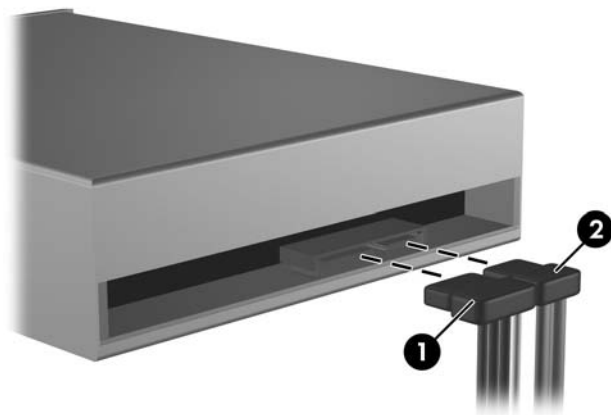
小心 不論是否為開啓狀態，只要系統插入作用中的 AC 插座，主機板上就一定會有電壓。您必須拔除電源線，以避免損壞電腦的內部組件。

5. 拆下電腦存取面板。



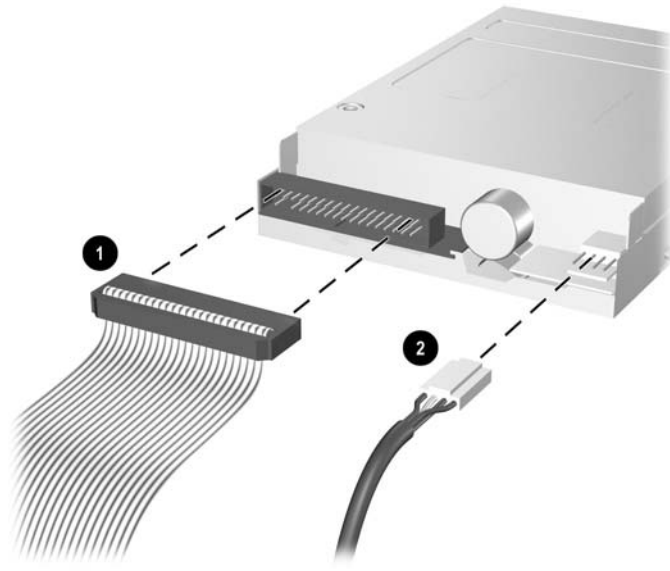
小心 拆下存取面板之後，請查看 DIMM 插槽右方的主機板 LED。如果 LED 亮起，表示系統仍有電力。關機並拔除電源線後再繼續。

6. 拆下正面機殼。
7. 拔除磁碟機纜線，如下圖所示。
 - a. 如果您要移除光碟機，將磁碟機背面的電源線 (1) 和資料排線 (2) 拔除。



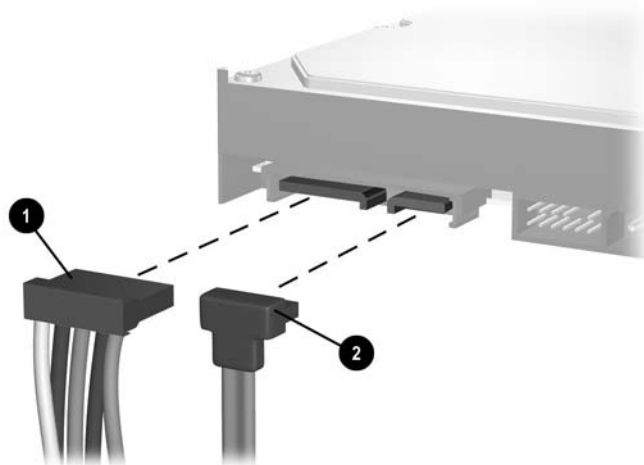
圖示 2-16 拔除光碟機纜線

- b. 如果您要移除軟碟機，將磁碟機背面的資料排線 (1) 和電源線 (2) 拔除。



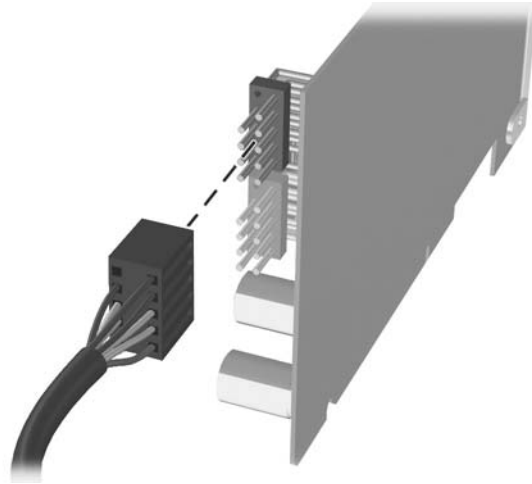
圖示 2-17 拔除軟碟機纜線

- c. 如果您要移除硬碟機，將磁碟機背面的電源線 (1) 和資料排線 (2) 拔除。



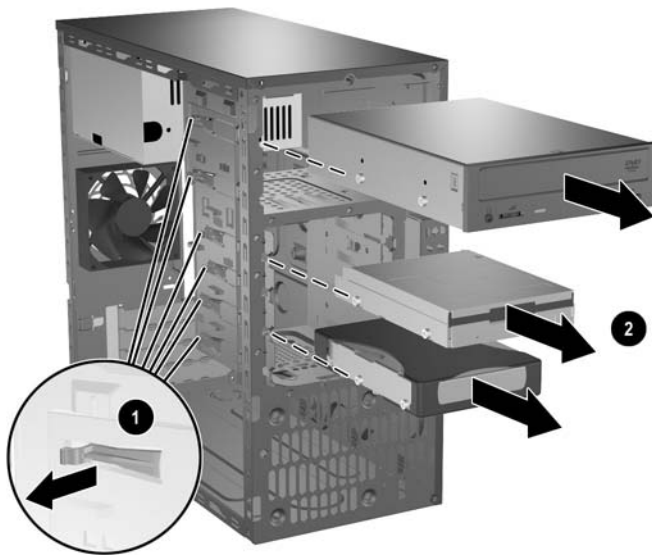
圖示 2-18 拔除硬碟機纜線

- d. 如果您要移除媒體卡讀取裝置，將 USB 纜線從 PCI 卡拔除。



圖示 2-19 拔除媒體卡讀取裝置纜線

8. 磁碟機是由一個有釋放垂片的磁碟機支架卡榫固定在磁碟機插槽中。將您要移除之磁碟機/光碟機有門磁碟機/光碟機托架 (1) 上的釋放片拉出，然後從磁碟機/光碟機插槽 (2) 抽出磁碟機/光碟機。



圖示 2-20 拆下磁碟機

9. 拆下舊磁碟機兩側的四顆導引螺絲（一邊兩顆）。安裝新的磁碟機時，會需要這些螺絲。

安裝磁碟機



注意 光碟機是 CD-ROM、CD-R/RW、DVD-ROM、DVD+R/RW 或 CD-RW/DVD 複合式光碟機。

3.5 英寸磁碟機可能是軟碟機或媒體卡讀取裝置。

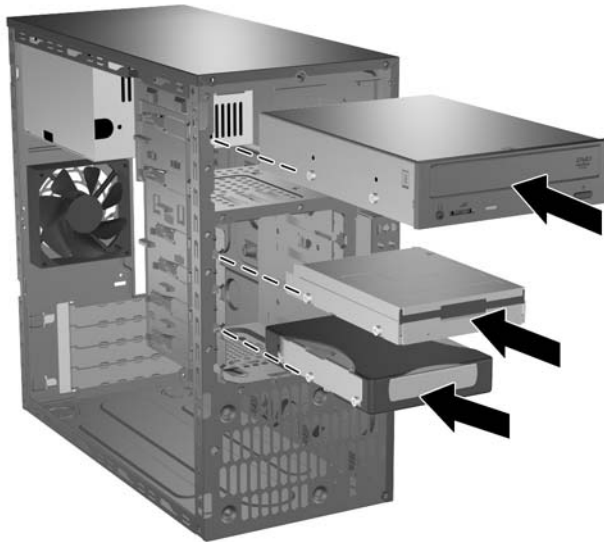
系統不支援並列 ATA (PATA) 硬碟機或光碟機。

1. 將從舊磁碟機拆下的四顆導引螺絲（每邊各兩顆）安裝到新磁碟機上。這些螺絲能引導磁碟機定位於插槽內適當的位置。正面機殼下的機箱前方有提供額外的導引螺絲。



注意 機殼下的機箱前方共有八顆額外的導引螺絲。其中四顆為 6-32 標準螺紋，而另外四顆為 M3 公制螺紋。標準螺絲用於硬碟機，為銀色漆。公制螺絲用於其他磁碟機，為黑色漆。請確定磁碟機上安裝的導引螺絲是正確的。

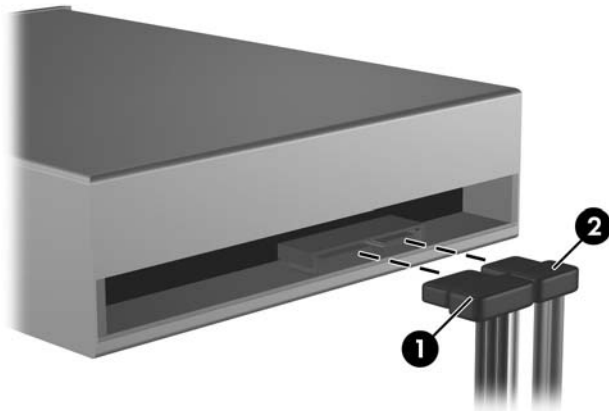
2. 將磁碟機推入磁碟機插槽，確定導引螺絲對齊螺絲孔，直到磁碟機卡入固定位置。



圖示 2-21 將磁碟機推入磁碟機裝架

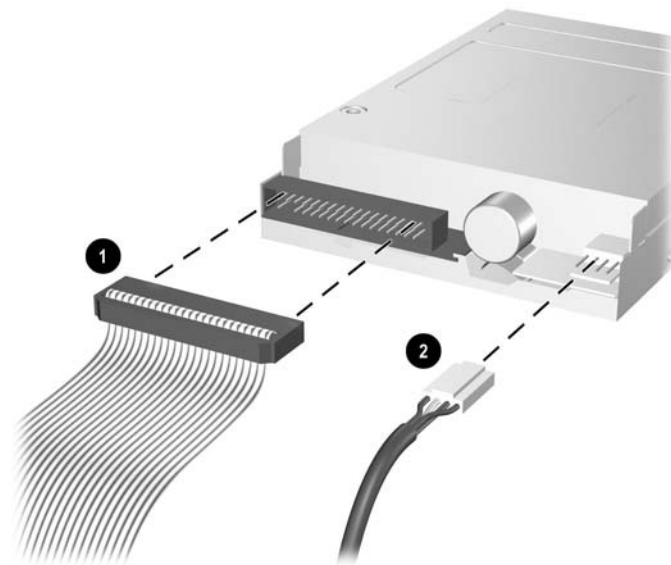
3. 將電源線和資料排線連接至磁碟機，如下圖所示。

a. 如果您要安裝光碟機，將電源線 (1) 和資料排線 (2) 連接到磁碟機背面。



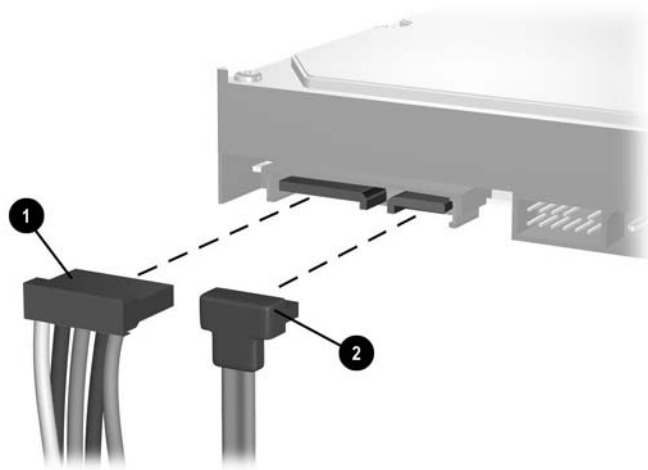
圖示 2-22 連接光碟機纜線

b. 如果您要安裝軟碟機，將資料排線 (1) 和電源線 (2) 連接到磁碟機背面。



圖示 2-23 連接軟碟機纜線

- c. 如果您要安裝硬碟機，將電源線 (1) 和資料排線 (2) 連接到磁碟機背面。



圖示 2-24 連接硬碟機纜線

4. 如果您要安裝新的磁碟機，將資料排線另一端連接到適當的主機板接頭。



注意 如果您的系統僅有一顆 SATA 硬碟機，則必須將硬碟機資料排線連接到標示為 SATA0 的深藍色接頭，以免發生任何硬碟機效能的問題。如果您要新增第二顆硬碟，請依下列順序，將資料排線連接到主機板上的下一個可用（未插接）SATA 接頭：SATA0、SATA1、SATA3、SATA2。

如果您要安裝 SATA 光碟機，將第一個光碟機連接到主機板上標示為 SATA1 的白色 SATA 接頭。將第二個光碟機連接到標示為 SATA3 的橙色 SATA 接頭。

如果您要安裝軟碟機，請將它連接到主機板標示為 FLOPPY P10 的接頭。


如果您要安裝媒體卡讀取裝置，請安裝媒體卡讀取裝置隨附的 PCI 介面卡，並且將 USB 纜線從媒體卡讀取裝置連接到 PCI 介面卡上的 USB 接頭。

5. 裝回正面機殼和電腦存取面板。
6. 重新連接電源線並啟動電腦。
7. 將任何在拆下電腦存取面板時鬆開的安全性裝置鎖定。



注意 如果是更換主要硬碟機，請使用《Restore Plus!》光碟組，這是您最初設定電腦時建立的，準備日後用來還原作業系統、軟體驅動程式和任何預先安裝在電腦上的軟體應用程式。還原過程完成後，請重新安裝在更換硬碟機前備份的個人檔案。

A 規格

桌上型電腦尺寸		
高度	14.5 英吋	36.8 公分
寬度	6.88 英吋	17.5 公分
深度	16.5 英吋	42.0 公分
(若電腦配備有連接埠安全防護罩，則深度還會增加)		
大約重量		
	23.8 磅	10.82 公斤
溫度範圍		
操作	50° 到 95°F	10° 到 35°C
非操作	-22° 到 140°F	-30° 到 60°C
相對濕度 (非冷凝)		
操作	10-90%	10-90%
非操作 (38.7° C 最大濕球溫度)	5-95%	5-95%
最大高度 (無壓力狀態)		
操作	10,000 英呎	3,048 公尺
非操作	30,000 英呎	9,144 公尺
	注意 在沒有持續日照的情況下，海平面上到 3,000 公尺，操作溫度每 300 公尺會下降 1.0°C。最大變化率是 10°C/小時。上限會受到所安裝之選項的類型和數量限制。	
散熱		
最大	1916 BTU/小時	483 公斤-卡/小時
一般 (閒置)	340 BTU/小時	86 公斤 - 卡/小時
電源供應器		
	115 伏特	230 伏特
操作電壓範圍 ¹	90 至 264 VAC	90 至 264 VAC
額定電壓範圍	100 至 240 VAC	100 至 240 VAC
額定電路頻率	50-60 Hz	50-60 Hz
功率輸出		
	365 瓦	365 瓦
額定輸入電流 (最大) ¹		
	6A @ 100 VAC	3A @ 200 VAC

¹ 本系統使用主動式功率係數校正的電源供應器。如此可以使系統在歐盟國家/地區使用時，通過符合 CE 標記的要求。主動式功率係數校正的電源供應器，還具有不需要輸入電壓範圍選擇切換開關的附加優點。

B 更換電池

電腦隨附的電池會提供即時時鐘所需的電力。更換電池時，請使用與電腦上原電池相同型號的電池。本電腦會隨附一個 3 伏特的圓形鋰電池。



警告！ 電腦內附的電池為鋰錳二氧化物電池。如果沒有正確處理電池，有可能會燃燒甚至引起火災。要避免個人傷害：

請勿嘗試為電池充電。

請勿暴露在高於攝氏 60 度的溫度下。

請勿任意拆解、壓壞、戳破電池，也不要使電池的外部接點短路，或者棄置於火中或水中。

更換電池時，僅能使用 HP 專為該產品設計的備用電池。



小心 在更換電池之前，必須先備份電腦的 CMOS 設定。在取出或更換電池時，CMOS 設定將會一併被清除。請參閱《說明文件與診斷光碟》上的《電腦設定 (F10) 公用程式指南》以取得備份 CMOS 設定的資訊。

靜電會損壞電腦或選購設備的電子組件。因此在開始操作前，請先短暫接觸接地的金屬物品，以釋放您身上的靜電。



注意 將電腦電源線插頭插入通電中的 AC 電源插座，可延長鋰電池的壽命。如此一來，只有在電腦未連接 AC 電源時，才會使用鋰電池的電力。

HP 建議客戶回收使用過的電子硬體裝置、HP 原廠列印墨水匣和可充電式電池。如需回收方案的詳細資訊，請造訪 <http://www.hp.com/recycle>。

1. 請移除/鬆開阻礙您開啓電腦的任何安全性裝置。
2. 從電腦取出所有的可抽換式媒體（例如磁片或光碟片）。
3. 請透過作業系統適當關閉電腦，然後再關閉所有外接式裝置。
4. 從電源插座拔除電源線，再中斷與所有外接式裝置的連線。



小心 不論是否為開啓狀態，只要系統插入作用中的 AC 插座，主機板上就一定會有電壓。您必須拔除電源線，以避免損壞電腦的內部組件。

5. 拆下電腦存取面板。



小心 拆下存取面板之後，請查看 DIMM 插槽右方的主機板 LED。如果 LED 亮起，表示系統仍有電力。關機並拔除電源線後再繼續。

6. 找到主機板上的電池與電池座。

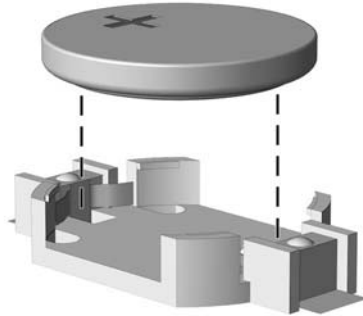


注意 在某些電腦機型上，您可能還需要拆下內部組件，才能拿到電池。

7. 根據主機板上電池座的類型，完成下列指示來更換電池。

類型 1：

- a. 從電池座拿起電池。

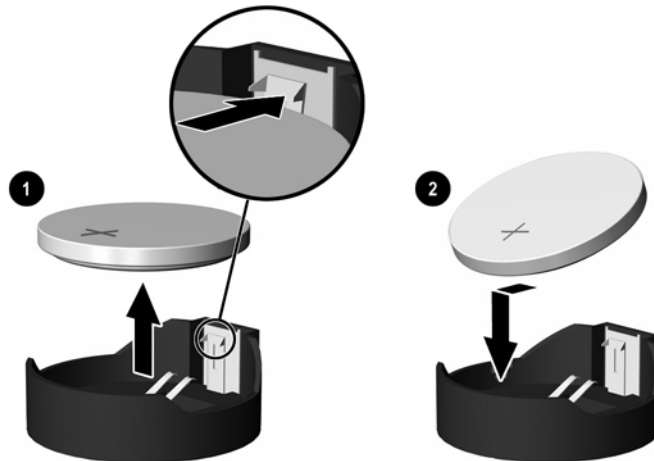


圖示 B-1 取出圓形電池（類型 1）

- b. 將更換的電池推到定位，正極向上。電池座會自動將電池固定在適當的位置。

類型 2：

- a. 若要從電池座中取出電池，請壓擠位在電池上方微凸出來的金屬卡榫。當電池彈出時，隨即取出 (1)。
- b. 若要放入新電池，請將電池的一端放入電池座，正極向上。將另一端向下壓，直到電池被金屬卡榫卡住為止 (2)。

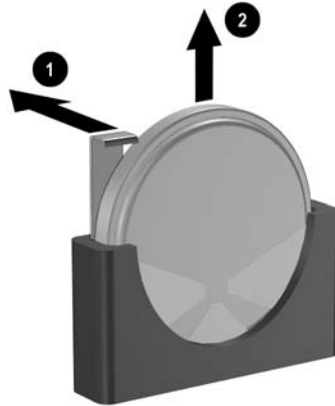


圖示 B-2 拆下與裝回圓形電池（類型 2）

類型 3：

- a. 拉開固定電池的勾夾 (1)，再取出電池 (2)。

- b. 插入新的電池，再將勾夾推回原位。



圖示 B-3 取出圓形電池（類型 3）



注意 裝回電池後，請依照下列步驟，完成整個程序。

8. 裝回電腦存取面板。
9. 插上電源插頭並啟動電腦。
10. 使用「電腦設定 (Computer Setup)」來重新設定日期、時間、密碼以及其他特殊的系統設定。請參閱《說明文件與診斷光碟》上的《電腦設定 (F10) 公用程式指南》。
11. 將任何在拆下電腦存取面板時鬆開的安全性裝置鎖定。

C 外部安全性裝置

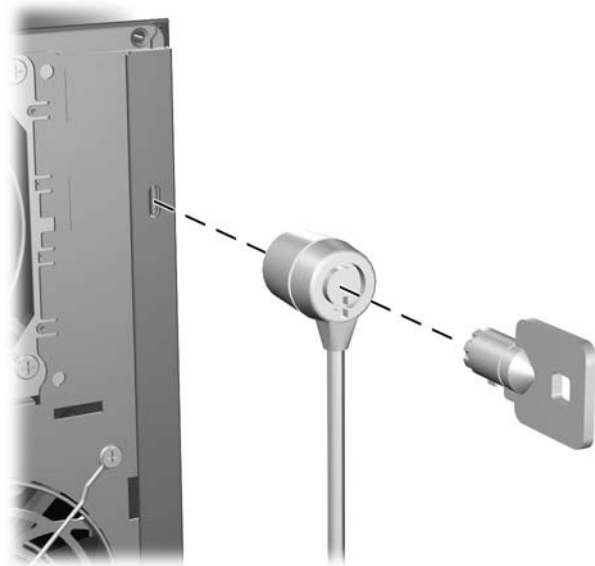


注意 如需資料安全性功能的詳細資料，請參閱《電腦設定 (F10) 公用程式指南》、《說明文件與診斷光碟》上的《桌上型電腦管理指南》，並且參閱位於 <http://www.hp.com> 的《HP ProtectTools Security Manager 指南》（某些機型）。

安裝安全鎖

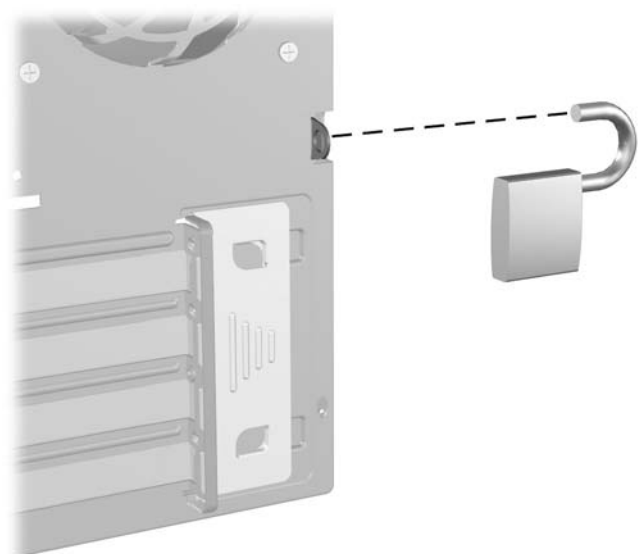
底下及次頁顯示的安全鎖可用來固定電腦。

纜線鎖



圖示 C-1 安裝纜線鎖

掛鎖



圖示 C-2 安裝掛鎖

D 靜電釋放

從手指或其他導體所釋放的靜電會損害主機板或其他對靜電敏感的裝置。這種損害會縮短裝置原本的使用壽命。

避免靜電損害

爲了避免靜電損害，請遵守下列預防措施：

- 使用防靜電的容器運送與存放產品，避免用手接觸。
- 將對靜電有反應的零件裝在容器裡，直到抵達不受靜電影響的工作區域再取出。
- 將零件從容器取出前，先將容器放在接地的平面。
- 避免碰到針腳、導線或電路。
- 當碰觸對靜電有反應的元件或組件時，請確實接地。

接地方法

接地的方法有多種，請在處理或安裝對靜電有反應的零件時，使用下列一或多個方法：

- 使用防靜電腕套，透過接地線連接到接地的工作區或電腦機箱。防靜電腕套是一種彈性塑膠手環，上面的接地線有 1 百萬歐姆 $\pm 10\%$ 的電阻。爲了提供適當的接地效果，請配戴大小適中的腕帶。
- 請在需要站立的工作環境裡使用腳跟套、腳趾套、或鞋套。當站在導電性地板或地毯上時，將雙腳套上環套。
- 使用導電場維修工具。
- 使用附有摺疊式除靜電工作地毯的攜帶式維修套件。

如果您沒有上述建議的適當接地配備，請聯絡 HP 授權代理商、經銷商或服務供應商。



注意 如需靜電的相關資訊，請聯絡 HP 授權代理商、經銷商或服務供應商。

E 電腦操作準則、例行電腦維護與搬運準備

電腦操作準則與例行維護

依據下列準則正確安裝及維護電腦與顯示器：

- 讓電腦遠離濕氣過重、陽光直射、過熱或過冷的場所。
- 請在堅固、平坦的表面上使用電腦。在電腦的所有通風孔側面和顯示器上方各留 10.2 公分的空隙，以讓空氣流通。
- 請勿堵塞所有通風孔或進氣孔，妨礙空氣流入電腦。請勿架起鍵盤直接朝電腦正面放置，因為這樣也會阻礙空氣流通。
- 請勿在拆開外殼或側面板後使用電腦。
- 請勿將電腦堆疊起來，或讓電腦彼此靠得太近，否則容易吸入其他電腦再循環或預熱的空氣。
- 如果電腦是在個別的機櫃中運作，機櫃上必須有進氣孔和通風孔，而且上述的操作準則也適用。
- 請勿讓液體濺到電腦和鍵盤。
- 請勿使用任何材質的物品蓋住顯示器上的通風孔。
- 安裝或啓用作業系統或其他軟體的電源管理功能，包括睡眠狀態。
- 進行下列操作前，請先將電腦關機：
 - 如有需要擦拭電腦外部時，請使用沾濕的軟布。使用清潔產品可能會使電腦褪色甚至掉漆。
 - 偶爾清潔電腦所有通風孔側面的通風孔。絨毛、灰塵和其他異物會堵塞通風孔，導致氣流受阻。

光碟機預防措施

操作或清潔光碟機時，請按照下列準則。

操作

- 請勿於作業中途移動光碟機。這會導致讀取發生故障。
- 請勿將光碟機置於溫度變化劇烈的環境，因為可能會導致裝置內部凝結水氣。若溫度驟變且光碟機正在使用，請等待至少一小時後再關閉電源。如果您立刻使用該裝置，則可能會導致讀取時發生故障。
- 請勿將光碟機放在溼度過高、溫度過高或過低、會震動或陽光直射的場所。

清潔

- 請用柔軟的乾布或略沾溫和清潔劑的軟布來清潔面板和控制鈕。請勿對裝置直接噴灑清潔劑。
- 避免使用任何溶劑，像是酒精或苯，它們可能會使光碟機的表面受損。

安全性

如果有任何物體或液體掉落到光碟機中，請立即拔下電腦的插頭，並交由 HP 授權的服務供應商檢查。

搬運準備

準備搬運電腦時，請依循下列建議：

1. 在 PD 磁碟、磁帶匣、光碟或磁片上備份硬碟檔案。請確定備份媒體在存放或搬運途中不會暴露在電子或磁性脈衝下。



注意 在系統電源關閉時，硬碟機會自動鎖定。

2. 拆下並妥善收存所有的可抽換式媒體。
3. 插入空白磁片到軟碟機裡，以便在搬運途中保護軟碟機。請勿使用已存有資料或打算用來儲存資料的磁片。
4. 關機並關閉外接式裝置。
5. 從電源插座拔除電源線，然後從個人電腦拔除電源線。
6. 切斷系統組件、外接式裝置和電源間的連線，然後切斷與電腦的連線。



注意 確定所有介面卡都安插妥當並固定在介面卡插槽後，再搬動電腦。

7. 將系統組件和外接式裝置裝入原本的包裝盒，或是材質足以保護的類似容器。

索引

D

DIMM. *請參見* 記憶體

P

PCI 介面卡 20, 22, 23

U

USB 連接埠

正面面板 2

背面面板 4

W

Windows 標誌鍵 6

五畫

正面面板組件 2

正面機殼

拆下 14

裝回 15

六畫

光碟機

安裝 30

定義的 2

拆下 27

清潔 44

預防措施 44

存取面板

上鎖與開鎖 10, 39

拆下 12

裝回 13

安全性

掛鎖 40

智慧型外殼鎖 10

纜線鎖 39

安裝

光碟機 30

安全鎖 39

記憶體 16

軟碟機 30

媒體卡讀取裝置 30

硬碟機 30

電池 35

磁碟機纜線 26

導引螺絲 26

還原軟體 32

擴充卡 20

安裝準則 9

耳機接頭 2

七畫

序列埠接頭 4

序號位置 7

更換電池 35

八畫

並列埠接頭 4

拆下

PCI 介面卡 22, 23

正面機殼 14

媒體卡讀取裝置 27

智慧型外殼鎖 10

電池 35

電腦存取面板 12

磁碟機插槽中的磁碟機 27

擴充卡 20

擴充槽擋板 22

九畫

背面面板組件 4

音效接頭 2, 4

十畫

記憶體

安裝 16

規格 16

插槽的記憶體模組安裝 17

十一畫

產品 ID 位置 7

規格

記憶體 16

電腦 33

軟碟機

安裝 30

拆下 27

通風口準則 43

連接磁碟機纜線 26

麥克風接頭 2, 4

十二畫

備份及復原 32

媒體卡讀取裝置

功能 3

安裝 30

拆下 27

智慧型外殼鎖 10

硬碟機

安裝 30

拆下 27

還原軟體 32

十三畫

搬運準備 44

滑鼠

特殊功能 7

接頭 4

萬能鑰匙 10

解除鎖定存取面板 10, 39

電源供應器 33

電腦操作準則 43

十四畫

磁碟機

安裝 26

位置 25

拆下 27
連接纜線 26
網路連接器 4

十六畫

導引螺絲 26
輸入接頭 4
輸出接頭 4

十七畫

鍵盤
接頭 4
組件 5

十八畫

擴充卡
安裝 20
拆下 20
插槽位置 20
擴充槽擋板
拆下 22
裝回 23
鎖
掛鎖 40
智慧型外殼鎖 10
纜線鎖 39

二十畫

釋放靜電，預防損害 41

二十三畫

顯示器接頭 4