

Hardwarevejledning—dc7700 Series Ultra-Slim Desktop

HP Compaq Business PC



© Copyright 2006 Hewlett-Packard
Development Company, L.P. Oplysningerne
heri kan blive ændret uden varsel.

Microsoft og Windows er varemærker
tilhørende Microsoft Corporation i USA og
andre lande.

De eneste garantier for HP-produkter og -
tjenester er angivet i de udtrykkelige
garantierklæringer, som følger med de
enkelte produkter og tjenester. Intet heri må
fortolkes som udgørende en yderligere
garanti. HP er ikke erstatningspligtig i tilfælde
af tekniske unøjagtigheder, typografiske fejl
eller manglende oplysninger i denne
vejledning.

Dette dokument indeholder beskyttede
oplysninger, som er underlagt lovene om
ophavsret. Ingen del af dette dokument må
fotokopieres, reproduceres eller oversættes
til et andet sprog uden forudgående skriftligt
samtykke fra Hewlett-Packard Company.

Hardwarevejledning

dc7700 Ultra-Slim Desktop Model

Første udgave (august 2006).

Dokumentets bestillingsnr.: 418212-081

Om denne vejledning

Denne vejledning indeholder grundlæggende oplysninger om opgradering af denne computermode.



ADVARSEL! Tekst, der er fremhævet på denne måde, angiver, at hvis du ikke følger vejledningen, kan det medføre personske eller dødsfald.



FORSIGTIG! Tekst, der er fremhævet på denne måde, angiver, at hvis du ikke følger vejledningen, kan det medføre beskadigelse af udstyr eller tab af data.



Bemærk! Tekst, der er fremhævet på denne måde, giver dig vigtige supplerende oplysninger.

Indholdsfortegnelse

1 Produktegenskaber

Standardkonfigurationsegenskaber	1
Komponenter på frontpanelet	2
Komponenter på bagpanel	3
Tastatur	4
Brug af Windows-logotasten	5
Serienummerets placering	6
Ændring fra desktop- til tower-konfiguration	6

2 Hardwareopgraderinger

Brugervenlige funktioner	9
Advarsler og forholdsregler	9
Afmontering af computerens adgangspanel	10
Afmontering af frontpanelet	11
Drejning af strømforsyningen	15
Installation af ekstra hukommelse	16
DIMM-moduler	16
DDR2-SDRAM DIMM-moduler	16
Udfyldning af DIMM-stik	17
Installation af DIMM-moduler	18
Udskiftning af et udvidelseskortholder	20
Opgradering af harddisken	22
Isætning af det optiske drev	25
Udtagning af det eksisterende optiske drev	25
Klargøring af det nye optiske drev	27
Installation af det nye optiske drev	28

Tillæg A Specifikationer

Tillæg B Udskiftning af batteriet

Tillæg C Sikkerhedslås

Installation af en sikkerhedslås	35
Kabellås	35
Hængelås	36

Tillæg D Elektrostatisk afladning

Forebyggelse af elektrostatiske skader	37
--	----

Forskellige former for jordforbindelse	37
Tillæg E Retningslinier for brug af computeren, rutinevedligeholdelse og klargøring til flytning	
Retningslinier for brug af computeren og rutine-vedligeholdelse	39
Forholdsregler i forbindelse med optiske drev	40
Drift	40
Rengøring	40
Sikkerhed	40
Klargøring til flytning	40
Indeks	41

1 Produktegenskaber

Standardkonfigurationsegenskaber

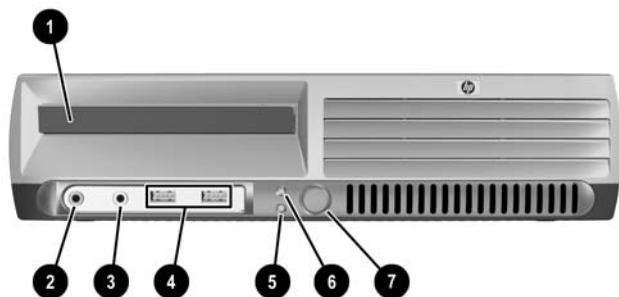
Funktionerne på computeren HP Compaq Ultra-Slim Desktop kan variere afhængigt af modellen. En komplet oversigt over hardware og software, der er installeret på computeren, finder du ved at køre diagnosticeringsprogrammet (leveres kun med nogle computermodeller). Der findes en vejledning i brug af programmet i *Vejledning til fejlfinding* på cd'en *Documentation and Diagnostics*.



Figur 1-1 Ultra-Slim Desktop

Komponenter på frontpanelet

Drevkonfigurationen kan variere, afhængigt af modellen.



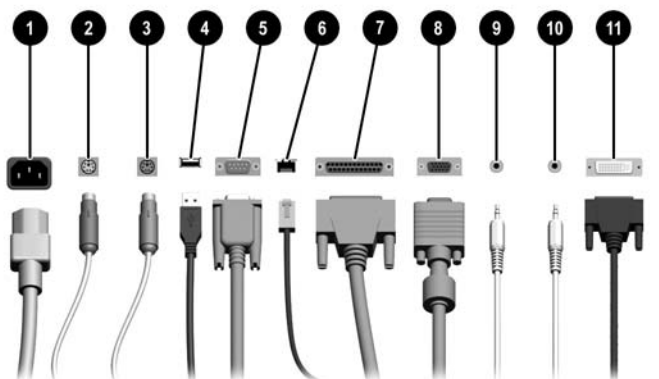
Tabel 1-1 Komponenter på frontpanelet

1	Optical Drive (Optisk drev)	5	Lysdiode for strømforsyning
2	Mikrofonstik	6	Lysdioden for aktivitet på harddisken
3	Hovedtelefonstik	7	Afbryderknap med dobbelt funktion
4	USB-porte (Universal Serial Bus)		













Bemærk! Et optisk drev er et cd-rom-, cd-r/rw-, dvd-rom-, dvd+r/rw- eller cd-rw/dvd-kombinationsdrev.

Komponenter på bagpanel



Tabel 1-2 Komponenter på bagpanel

1	Stik til netledning	7		Parallelstik
2	 PS/2-musestik (grøn)	8		Skærmstik (blå)
3	 PS/2-tastaturstik (lilla)	9		Udgangsstik Til lydenheder (grøn)
4	 USB (Universal Serial Bus) (6)	10		Linieindgangsstik til lyd (blå)
5	 Serielt stik	11		Skærmstik til DVI-D (Digital Video Interface) (valgfri)
6	 RJ-45-netværksstik			



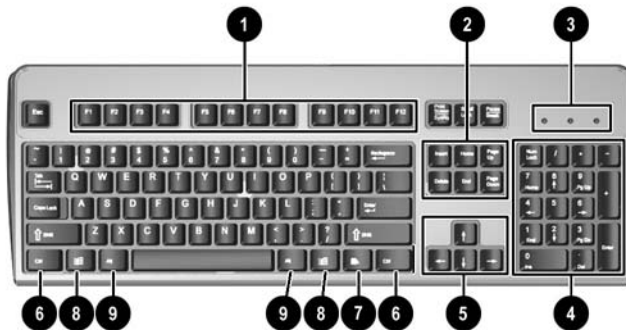
Bemærk! Placeringen og antallet af stik varierer fra model til model.

Skærmstikket på systemkortet er inaktivt, når der er installeret et grafik kort af typen PCI-Express i computeren.

Hvis der er installeret et PCI-grafikkort, kan stikkene på kortet og systemkortet bruges samtidigt. Nogle indstillinger skal muligvis ændres i computerens opsætningsprogram, før begge stik kan anvendes. Se *Vejledning til hjælpeprogrammet Computer Setup (Computeropsætning) (F10)* på cd'en *Documentation and Diagnostics* for oplysninger om opstartsækkefølge.

Det valgfri DVI-D-stik fungerer kun sammen med DVI-skærme. Det kan ikke tilpasses, så det understøtter skærme med analog indgang.

Tastatur



Tabel 1-3 Tastaturkomponenter

1	Funktionstaster	Udfører specielle funktioner afhængigt af det program, der anvendes.
2	Redigeringstaster	Omfatter følgende: Insert, Home, Pg Up, Delete, End og Pg Dn.
3	Statuslysdioder	Viser status for computerens eller tastaturets indstillinger (num lock, caps lock og scroll lock).
4	Numeriske taster	Fungerer som på en regnemaskine.
5	Piletaster	Bruges til at navigere gennem et dokument eller et website. Med disse taster kan du flytte mod venstre og højre, op og ned ved hjælp af tastaturet i stedet for med musen.
6	Ctrl-tast	Bruges sammen med en anden tast. Funktionen afhænger af hvilke programmer, der er åbne.
7	Programtast ¹	Bruges (ligesom højre museknap) til at åbne pop-up-menuer i et Microsoft Office-program. Kan have andre funktioner i andre programmer.
8	Windows Logo-taster ¹	Bruges til at åbne menuen Start i Microsoft Windows. Bruges sammen med andre taster til at udføre andre funktioner.
9	Alt-taster	Bruges sammen med en anden tast. Funktionen afhænger af hvilke programmer, der er åbne.

¹ Taster, der kun er til rådighed i visse geografiske områder.

Brug af Windows-logotasten

Brug Windows-tasten sammen med andre taster til at udføre funktioner, der er tilgængelige i Windows Operativsystemet. Se afsnittet [Tastatur](#) for at finde Windows-logotasten.

Windows-logotast	Viser eller skjuler menuen Start
Windows logotast + d	Viser skrivebordet
Windows-logotast + m	Minimerer alle åbne programmer
Skift + Windows-logotast + m	Fortryder Minimer alle
Windows-logotast + e	Starter Denne computer
Windows-logotast + f	Starter søgning efter dokument
Windows-logotast + Ctrl + f	Starter søgning efter computer
Windows-logotast + F1	Starter Windows Hjælp
Windows-logotast + l	Låser computeren, hvis den er tilsluttet et netværksdomæne, eller giver dig mulighed for at angive en anden bruger, hvis du ikke er tilsluttet et netværksdomæne.
Windows-logotast + r	Viser dialogboksen Kør
Windows-logotast + u	Starter Utility Manager
Windows-logotast + Tab	Aktiverer næste knap på proceslinien

Serienummerets placering

Alle computere har et entydigt serienummer og produkt-id-nummer, der er placeret øverst på computeren, når der er tale om tower-konfigurationen. Opbevar disse numre, så de er ved hånden, når du kontakter kundeservice for at få hjælp.



Figur 1-2 Placering af serienummer og produkt-id

Ændring fra desktop- til tower-konfiguration

1. Hvis Smart Cover-sensoren er aktiveret, skal du genstarte computeren og åbne hjælpeprogrammet Computer Setup (Computeropsætning) for at deaktivere den.
2. Udtag alle udtagelige medier (f.eks. optiske diske)
3. Luk computeren korrekt via operativsystemet, og sluk derefter eventuelle tilsluttede enheder. Træk netledningen ud af stikket, og afbryd alle eksterne enheder.

4. Vend computeren, så den står i tower-position, med ventilatoren nederst og udvidelsesstikket øverst.



5. Sæt computeren på foden, så krogene forrest på tower-foden passer i hullerne nederst på computeren, og skub så computeren tilbage indtil krogene griber fat.
6. Tilspænd skruen (2) for at fastgøre computeren til foden. Derved øges stabiliteten og en korrekt luftgennemstrømning omkring de interne komponenter sikres.



7. Tilslut det eksterne udstyr igen, sæt netledningen i stikket og tænd for computeren.
8. Hvis du ønsker at aktivere Smart Cover-sensoren, gøres det via hjælpeprogrammet Computer Setup (Computeropsætning).

Følg de foregående trin for at skifte fra tower- til desktop-konfigurationen.

2 Hardwareopgraderinger

Brugervenlige funktioner

Computeren indeholder funktioner, der gør den nem at opgradere og vedligeholde. De fleste fremgangsmåder for installation, der er beskrevet i dette kapitel, kræver ikke brug af værktøj.

Advarsler og forholdsregler

Før du udfører opgraderinger, skal du nøje læse vejledningen samt de gældende forholdsregler og advarsler i denne brugervejledning.



ADVARSEL! Følg nedenstående forholdsregler for at mindske risikoen for personskade eller beskadigelse af udstyret pga. elektrisk stød, varme overflader eller brand:

Træk netledningen ud af stikkontakten, og lad de interne systemkomponenter køle af, inden du rører ved dem.

Sæt ikke telekommunikations- eller telefonstik i stikkene til netværkscontrolleren (NIC).

Benyt altid jordforbindelsesstikket. Jordforbindelsesstikket har en vigtig sikkerhedsmæssig funktion.

Netledningen skal tilkobles en lettilgængelig stikkontakt med jordforbindelse.

Læs Vejledning i sikkerhed og komfort for at mindske risikoen for alvorlige personskader. Her beskrives korrekt opsætning af arbejdsstationen, kropsholdning og sunde arbejdsvaner for computerbrugere, og du får vigtige sikkerhedsoplysninger om elektriske og mekaniske komponenter. Vejledningen findes på internettet på adressen <http://www.hp.com/ergo>, og på cd'en *Documentation and Diagnostics*.




FORSIGTIG! Statisk elektricitet kan beskadige de elektriske komponenter i computeren eller ekstraudstyret. Inden du begynder på disse procedurer, skal du sikre dig, at du er afladet for statisk elektricitet ved at røre ved en metalgenstand med jordforbindelse. Yderligere oplysninger finder du i appendiks D [Elektrostatisk afladning](#).

Når computeren er tilsluttet en stikkontakt, er der altid spænding på systemkortet. Netledningen skal tages ud af stikkontakten, inden computeren åbnes, for at forhindre beskadigelse af de interne komponenter.

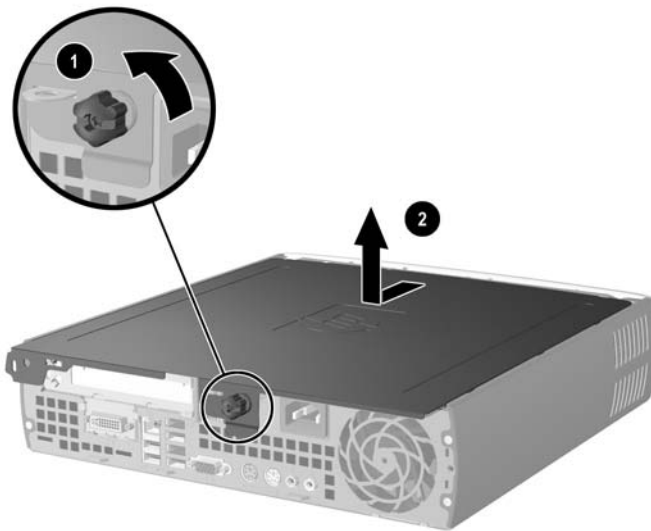
Afmontering af computerens adgangspanel

For at få adgang til systemhukommelse, udvidelsesstikkene, og andre interne komponenter, skal du afmontere adgangspanelet:


1. Fjern/frigør alle sikkerhedsanordninger, der forhindrer åbning af computeren.
2. Udtag alle flytbare medier, f.eks. disketter eller cd'er fra computeren.
3. Luk computeren korrekt via operativsystemet, og sluk derefter eventuelle tilsluttede enheder.
4. Træk netledningen ud af stikket, og afbryd alle eksterne enheder.

 **FORSIGTIG!** Uanset om computeren er tændt eller slukket, vil der altid være spænding på systemkortet, så længe systemet er tilsluttet en tændt stikkontakt med vekselstrøm. Netledningen skal tages ud af stikkontakten, for at forhindre beskadigelse af computerens interne komponenter.

5. Hvis computeren er monteret på en fod, skal computeren afmonteres og lægges ned.
6. Løsn fingerskruer bag på computeren (1), og skub adgangspanelet bagud, mod bagenden af computeren, og løft panelet af (2).



Figur 2-1 Afmontering af computerens adgangspanel

 **FORSIGTIG!** Efter du har åbnet computerdækslet, skal du finde lysdioden på systemkortet mellem DIMM-stikkene. Hvis lysdioden lyser, er der stadig strøm på systemet. Sluk for computeren og tag netledningen ud, inden du fortsætter.

Montér computerens adgangspanel igen ved at justere panelet, så det passer på computerkabinettet, og skub derefter panelet mod forenden. Tilspænd finderskruen for at fastgøre adgangspanelet.

Afmontering af frontpanelet

Afmonter frontpanelet for at få adgang til den interne harddisk.

1. Fjern/frigør alle sikkerhedsanordninger, der forhindrer åbning af computeren.
2. Udtag alle flytbare medier, f.eks. disketter eller cd'er fra computeren.
3. Luk computeren korrekt via operativsystemet, og sluk derefter eventuelle tilsluttede enheder.
4. Træk netledningen ud af stikket, og afbryd alle eksterne enheder.



FORSIGTIG! Uanset om computeren er tændt eller slukket, vil der altid være spænding på systemkortet, så længe systemet er tilsluttet en tændt stikkontakt med vekselstrøm. Netledningen skal tages ud af stikkontakten, for at forhindre beskadigelse af computerens interne komponenter.

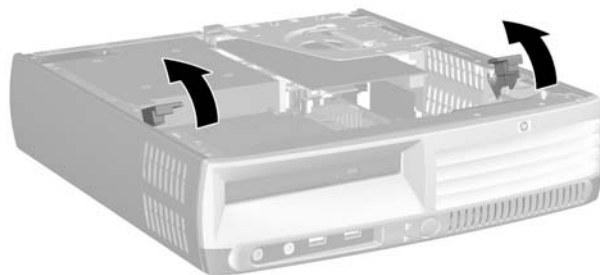
5. Hvis computeren er monteret på en fod, skal computeren afmonteres og lægges ned.
6. Fjern computerens adgangspanel.



FORSIGTIG! Efter du har åbnet computerdækslet, skal du finde lysdioden på systemkortet mellem DIMM-stikkene. Hvis lysdioden lyser, er der stadig strøm på systemet. Sluk for computeren og tag netledningen ud, inden du fortsætter.

7. Træk i de to udløsertapper på venstre og højre side af kabinettet.

Hermed frigøres frontpanelet, og det skubbes ca. 1,3 cm ud fra kabinettet og stopper.

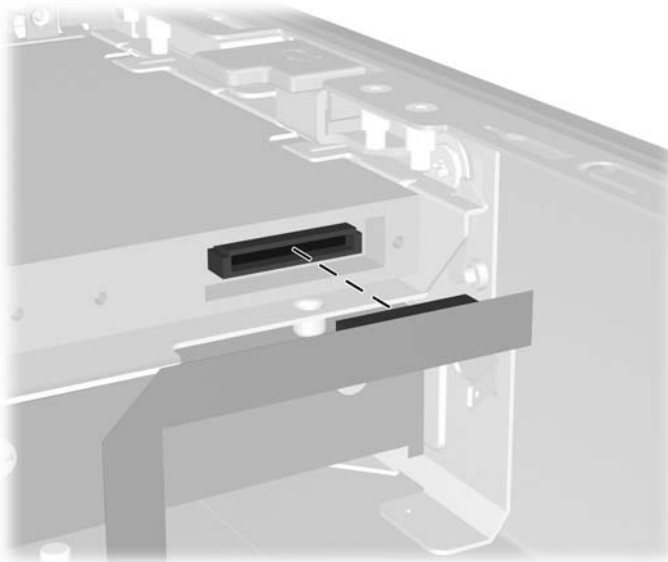


Figur 2-2 Frigørelse af frontpanelet

8. Udtag kablet til det optiske drev bag på det optiske drev.

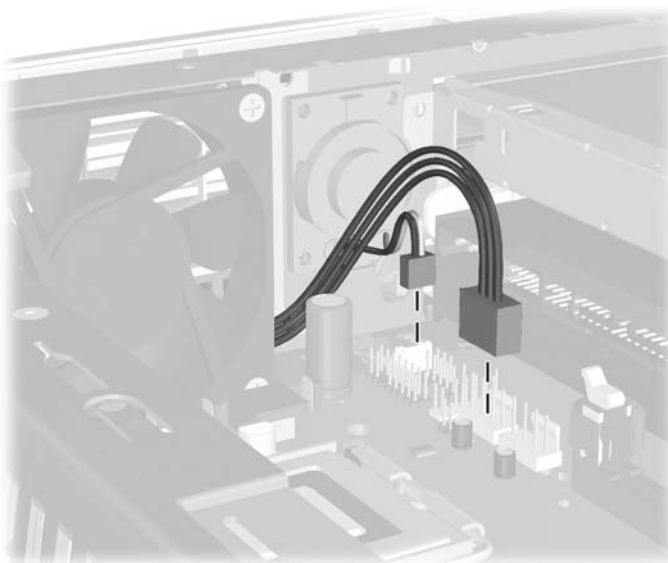


Bemærk! Træk i stikket i stedet for i selve kablet, når du udtager kablet. På denne måde undgår du at beskadige kablet.



Figur 2-3 Frakobling af kablet til det optiske drev

9. Frakobl kablerne til ventilator og højttaler på systemkortet.



Figur 2-4 Frakobling af kablerne til ventilator og højttaler på frontpanelet.

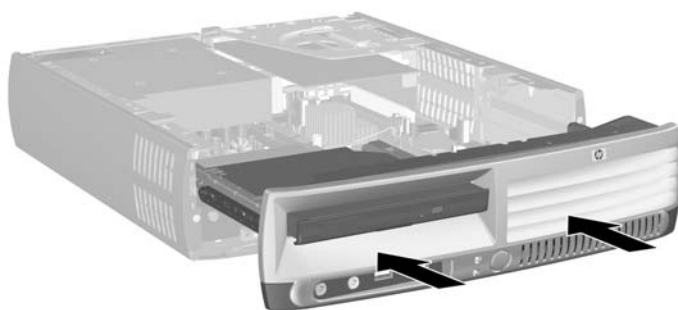
10. Træk i udløsertapperne igen (1), og træk frontpanelet ud af kabinettet (2).



Figur 2-5 Afmontering af frontpanelet

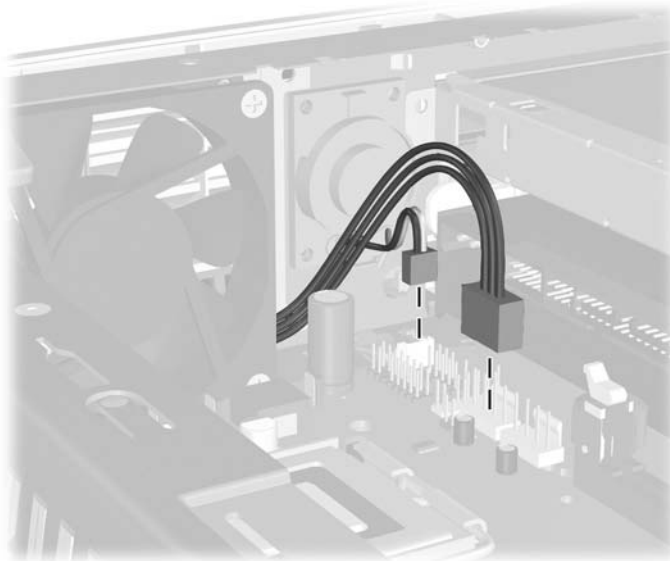
Følg nedenstående fremgangsmåde for at genmontere frontpanelet:

1. Justér frontpanelet forrest på kabinettet, og skub panelet ind. Stop ca. 1,3 cm fra kabinettet.



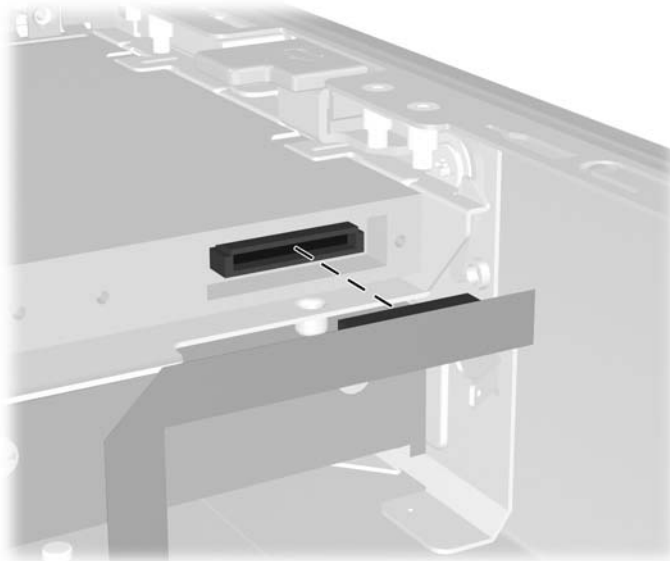
Figur 2-6 Justering af frontpanelet

2. Tilslut kablerne til ventilator og højttaler på systemkortet.



Figur 2-7 Tilslutning af kablerne til ventilator og højttaler.

3. Tilslut kablet til det optiske drev bag på det optiske drev.



Figur 2-8 Tilslutning af kablet til det optiske drev

4. Skub frontpanelet ind i kabinettet, indtil det stopper.
5. Sæt adgangspanelet på igen.
6. Saml computeren igen.

Drejning af strømforsyningen

Strømforsyningen skal drejes, så den vender lodret, for at få adgang til systembatteriet og diverse stik på systemkortet.

1. Fjern/frigør alle sikkerhedsanordninger, der forhindrer åbning af computeren.
2. Udtag alle flytbare medier, f.eks. disketter eller cd'er fra computeren.
3. Luk computeren korrekt via operativsystemet, og sluk derefter eventuelle tilsluttede enheder.
4. Træk netledningen ud af stikket, og afbryd alle eksterne enheder.



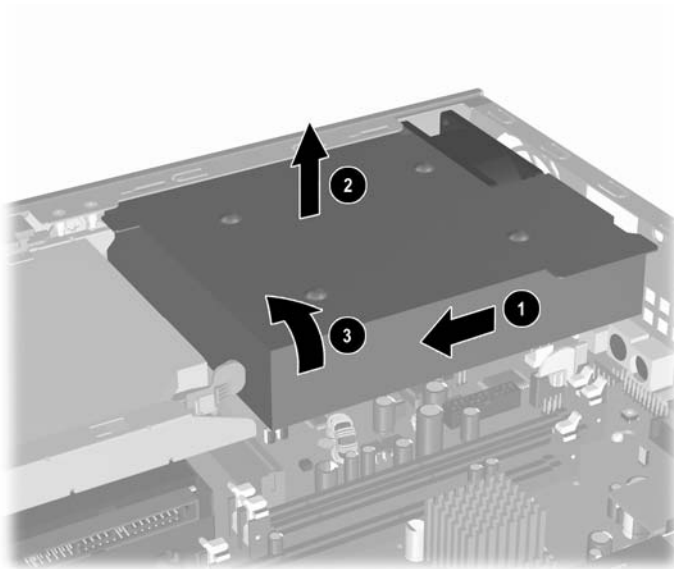
FORSIGTIG! Uanset om computeren er tændt eller slukket, vil der altid være spænding på systemkortet, så længe systemet er tilsluttet en tændt stikkontakt med vekselstrøm. Netledningen skal tages ud af stikkontakten, for at forhindre beskadigelse af computerens interne komponenter.

5. Hvis computeren er monteret på en fod, skal computeren afmonteres og lægges ned.
6. Fjern computerens adgangspanel.



FORSIGTIG! Efter du har åbnet computerdækslet, skal du finde lysdioden på systemkortet mellem DIMM-stikkene. Hvis lysdioden lyser, er der stadig strøm på systemet. Sluk for computeren og tag netledningen ud, inden du fortsætter.

7. Skub strømforsyningen mod den forreste del af kabinettet, indtil den stopper (1), løft strømforsyningen lidt og drej den derefter ud (3).



Figur 2-9 Drejning af strømforsyningen

Følg de foregående trin for at dreje strømforsyningen tilbage til den oprindelige position.

Installation af ekstra hukommelse

Computeren leveres med DDR2-SDRAM-hukommelse (Double Data Rate 2 Synchronous Dynamic Random Access Memory) og DIMM-moduler (Dual Inline Memory Modules).

DIMM-moduler

Der kan sættes op til tre standard-DIMM-moduler i hukommelsesstikkene på systemkortet. Der er mindst ét forudinstalleret DIMM-modul i disse hukommelsesstik. For at opnå maksimal understøttelse af hukommelse kan der på systemkortet monteres op til 3 GB hukommelse, der er konfigureret i en tokanalstilstand med høj ydeevne.

DDR2-SDRAM DIMM-moduler

For at sikre korrekt systemdrift skal DIMM-modulerne have følgende specifikationer:

- Industristandard med 240-ben
- PC2-5300 667 MHz-kompatible eller PC2-6400 800 MHz-kompatible (uden buffer)
- 1,8 volt DDR2-SDRAM DIMM-moduler

DDR2-SDRAM DIMM-modulerne skal også:

- Understøtte CAS-ventetid (CL = 4) til DDR2/667 MHz eller CAS-ventetid 5 (CL = 5) til DDR2/800 MHz
- Indeholde den obligatoriske JEDEC (Joint Electronic Device Engineering Council) DDR2 DIMM-specifikation.

Desuden understøtter computeren:

- 256 Mbit, 512 Mbit og 1 Gbit ikke-ECC-hukommelsesteknologi
- Enkelt-sidede og dobbelt-sidede DIMM-moduler
- DIMM-moduler, der er sammensat med x8 og x16 DDR-enheder. DIMM-moduler, der er sammensat med x4 SDRAM, understøttes ikke

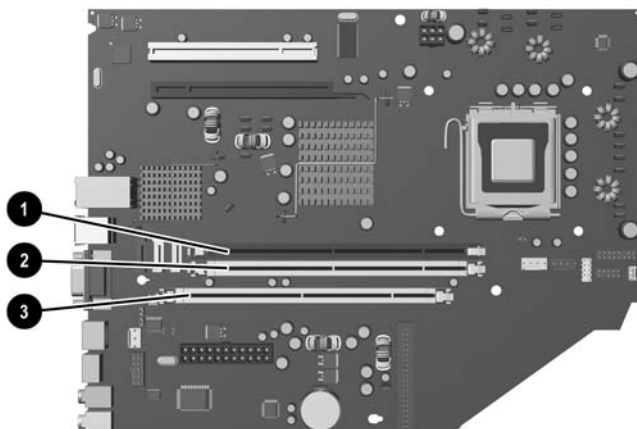


Bemærk! Systemet starter ikke, hvis du installerer DIMM-moduler, der ikke er understøttet.

Se *Vejledning til hjælpeprogrammet Computer Setup (Computeropsætning) (F10)* på cd'en *Documentation and Diagnostics* for at få flere oplysninger om hvordan du finder busfrekvensen for processoren på én bestemt computer.

Udfyldning af DIMM-stik

Der findes tre DIMM-stik på systemkortet, med to stik i hukommelseskanal A og et stik i hukommelseskanal B. Stikkene er mærket XMM1, XMM2 og XMM3. XMM1- og XMM2-stikkene arbejder i hukommelseskanal A. XMM3- og XMM4-stikkene arbejder i hukommelseskanal B.



Figur 2-10 DIMM-stikplaceringer

Enhed	Beskrivelse	Stikfarve
1	DIMM-stik XMM1, kanal A	Sort
2	DIMM-stik XMM2, kanal A	Hvid
3	DIMM-stik XMM3, kanal B	Hvid

Systemet kører automatisk i enkanalstilstand, tokanalstilstand eller fleksibel-tilstand, afhængigt af hvordan DIMM-modulerne er installeret.

- Systemet kører i enkanalstilstand, hvis DIMM-stikkene kun er udfyldt i én kanal.
- Systemet kører i en højtydende tokanalstilstand, hvis den samlede hukommelseskapacitet for DIMM-modulerne i kanal A svarer til den samlede hukommelseskapacitet for DIMM-modulerne i kanal B. Teknologien og enhedens bredde kan variere mellem kanalerne. Hvis kanal A f.eks. udfyldes med to 256 MB DIMM-moduler, og kanal B udfyldes med et 512 MB DIMM-modul, kører systemet i tokanalstilstand.
- Systemet kører i fleksibel-tilstand, hvis den samlede hukommelseskapacitet for DIMM-modulerne i kanal A svarer til den samlede hukommelseskapacitet for DIMM-modulerne i kanal B. I fleksibel-tilstand beskriver den kanal udfyldt med den mindste mængde hukommelse den samlede mængde hukommelse, som tildes to kanaler, og den resterende mængde tildes til en kanal. For at opnå optimal hastighed bør kanalerne fordeles sådan, at den største mængde hukommelse fordeles mellem de to kanaler. Hvis du f.eks. udfylder stikkene med to 1 GB DIMM-moduler, og et 512 MB DIMM-modul, bør kanal A udfyldes med et 1 GB DIMM-modul og et 512 MB DIMM-modul, og kanal

B bør udfyldes med et 1 GB DIMM-modul. Med denne konfiguration vil 2 GB køre som to kanaler og 512 MB vil køre som én kanal.

- I enhver tilstand bestemmes den maksimale driftshastighed af det langsomste DIMM-modul i systemet.

Installation af DIMM-moduler



FORSIGTIG! Du skal frakoble netledningen, inden du tilføjer eller udtager hukommelsesmoduler. Uanset om computeren er tændt eller slukket, vil der altid være spænding på hukommelsesmodulerne, så længe computeren er tilsluttet en tændt stikkontakt med vekselstrøm. Hvis du tilføjer eller udtager hukommelsesmoduler, mens der stadig er spænding på systemet, kan det forårsage uoprettelig skade på hukommelsesmodulerne eller systemkortet.

Stikkene på hukommelsesmodulerne har forgyldte metalkontakter. Det er vigtigt, at du bruger hukommelsesmoduler med forgyldte metalkontakter ved opgradering af hukommelsen for at undgå rust og/eller oxydering som følge af, at inkompatible metaller berører hinanden.

Statisk elektricitet kan beskadige de elektroniske komponenter i computeren eller udvidelseskortene. Inden du begynder på disse procedurer, skal du sikre dig, at du er afladet for statisk elektricitet ved at røre ved en metalgenstand med jordforbindelse. Yderligere oplysninger finder du i appendiks D [Elektrostatisk afladning](#).

Undgå at berøre kontakterne, når du håndterer et hukommelsesmodul. Dette kan beskadige modulet.

1. Fjern/frigør alle sikkerhedsanordninger, der forhindrer åbning af computeren.
2. Udtag alle flytbare medier, f.eks. disketter eller cd'er fra computeren.
3. Luk computeren korrekt via operativsystemet, og sluk derefter eventuelle tilsluttede enheder.
4. Træk netledningen ud af stikket, og afbryd alle eksterne enheder.



FORSIGTIG! Uanset om computeren er tændt eller slukket, vil der altid være spænding på systemkortet, så længe systemet er tilsluttet en tændt stikkontakt med vekselstrøm. Netledningen skal tages ud af stikkontakten, for at forhindre beskadigelse af computerens interne komponenter.

5. Hvis computeren er monteret på en fod, skal computeren afmonteres og lægges ned.
6. Fjern computerens adgangspanel.



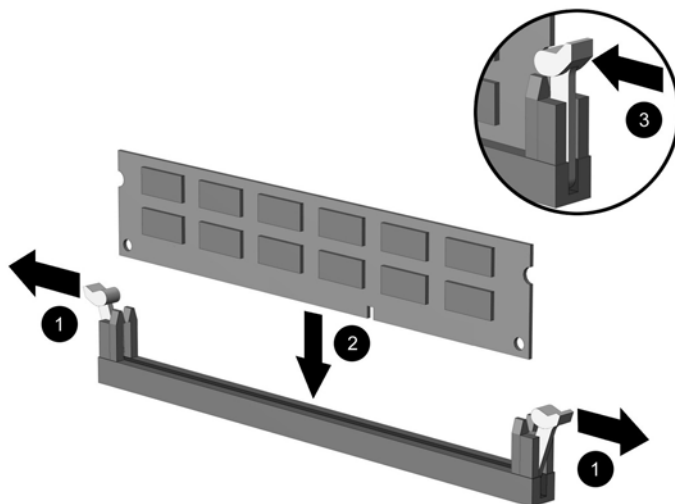
FORSIGTIG! Efter du har åbnet computerdækslet, skal du finde lysdioden på systemkortet mellem DIMM-stikkene. Hvis lysdioden lyser, er der stadig strøm på systemet. Sluk for computeren og tag netledningen ud, inden du fortsætter.

7. Find hukommelsesmodulstikkene på systemkortet.



ADVARSEL! Lad komponenterne køle af, inden du rører dem, for at undgå at brænde dig på de varme flader.

8. Åbn begge låse på stikket til hukommelsesmodulet (1), og sæt modulet i stikket (2).



Figur 2-11 Installation af et DIMM-modul



Bemærk! Et hukommelsesmodul kan kun installeres på én måde. Placér tappen på hukommelsesstikket i rillen på modulet.

Der skal sidde et DIMM-modul i XMM1-stikket.

For at opnå maksimal ydelse bør stikkene udfyldes på en sådan måde, at hukommelseskapaciteten på kanal A er lig med den samlede hukommelseskapacitet på kanal B. Yderligere oplysninger findes i afsnittet Udfyldning af DIMM-stik.

9. Skub modulet ned i stikket, og kontrollér, at modulet er skubbet helt ned og sidder korrekt. Kontrollér, at låsene er fastgjorte (3).
10. Gentag trin 8 og 9 for at installere eventuelle ekstra moduler.
11. Sæt adgangspanelet på igen.
12. Hvis computeren var monteret på en fod, monteres den igen.
13. Tilslut netledningen igen, og tænd for computeren.
14. Lås alle sikkerhedsanordninger, som blev åbnet, da computerdækslet eller adgangspanelet blev afmonteret.

Computeren genkender automatisk de nye hukommelsesmoduler, når du tænder computeren.

Udskiftning af et udvidelseskortholder

Computeren understøtter ét stik til PCI-udvidelseskort i fuld højde og halv længde eller ét PCI Express x16-udvidelsesstik i halv højde og halv længde. Computeren leveres med et PCI Express-beslag. Beslag med udvidelseskort til PCI Express-udvidelseskort eller beslag med udvidelseskort til PCI-udvidelseskort kan fås hos HP eller en autoriseret forhandler.

Du kan få flere forskellige valgfri PCI-kort, herunder:

- Trådløse LAN-kort
- FireWire-kort
- Modemkort
- NIC-kort
- Grafikkort



Bemærk! Hvis du tilføjer et grafikkort deaktiveres, som standard, det integrerede på systemkortet. Det integrerede grafikkort kan aktiveres igen ved at ændre BIOS-indstillinger i hjælpeprogrammet Computer Setup (Computeropsætning).

En USDT seriel/parallel I/O-enhed, som er valgfri, erstatter udvidelseskortdækslet og tilsluttes direkte til systemkortet.

Sådan fjerner du beslagene til udvidelseskortet, som leveres med computeren:

1. Fjern/frigør alle sikkerhedsanordninger, der forhindrer åbning af computeren.
2. Udtag alle flytbare medier, f.eks. disketter eller cd'er fra computeren.
3. Luk computeren korrekt via operativsystemet, og sluk derefter eventuelle tilsluttede enheder.
4. Træk netledningen ud af stikket, og afbryd alle eksterne enheder.



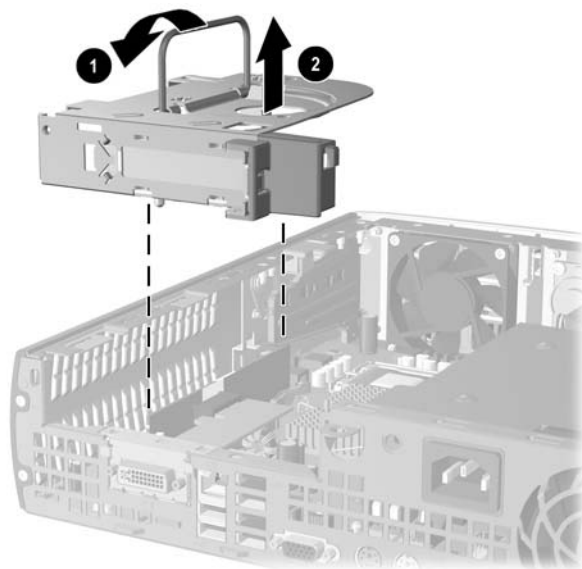
FORSIGTIG! Uanset om computeren er tændt eller slukket, vil der altid være spænding på systemkortet, så længe systemet er tilsluttet en tændt stikkontakt med vekselstrøm. Netledningen skal tages ud af stikkontakten, for at forhindre beskadigelse af computerens interne komponenter.

5. Hvis computeren er monteret på en fod, skal computeren afmonteres og lægges ned.
6. Fjern computerens adgangspanel.



FORSIGTIG! Efter du har åbnet computerdækslet, skal du finde lysdioden på systemkortet mellem DIMM-stikkene. Hvis lysdioden lyser, er der stadig strøm på systemet. Sluk for computeren og tag netledningen ud, inden du fortsætter.

7. Løft håndtaget (1) på udvidelseskortet, og løft kortet lodret op fra computeren (2).



Figur 2-12 Udtagning af beslag til PCI Express-udvidelseskort

8. Installér det nye udvidelseskort i det valgfri beslag med udvidelseskort, i overensstemmelse med anvisningerne, som leveres med beslaget.
9. Ret taperne på beslaget til udvidelseskortet ind efter stikkene på computerkabinettet og tryk beslaget ned på plads.
10. Tilslut de eksterne kabler til det installerede kort, hvis det er nødvendigt. Tilslut de interne kabler til systemkortet, hvis det er nødvendigt.
11. Sæt adgangspanelet på igen.
12. Hvis computeren var monteret på en fod, monteres den igen.
13. Tilslut netledningen igen, og tænd for computeren.
14. Lås alle sikkerhedsanordninger, som blev åbnet, da computerdækslet eller adgangspanelet blev afmonteret.
15. Omkonfigurér computeren, hvis det er nødvendigt. Se *Vejledning til hjælpeprogrammet Computer Setup (Computeropsætning) (F10)* på cd'en *Documentation and Diagnostics* for at få vejledning i opsætning af computeren.



FORSIGTIG! Når du har fjernet et udvidelseskort, skal du for at sikre korrekt afkøling af de interne komponenter under driften, isætte et nyt kort eller det beslag til udvidelseskortet, som fulgte med computeren eller afdække det åbne stik (f.eks. med en metalplade eller et stykke tape).

Opgradering af harddisken



Bemærk! Ultra-Slim Desktop understøtter kun SATA (seriel ATA) interne harddiske og ikke PATA (parallel ATA) interne harddiske.

Husk at sikkerhedskopiere data fra den gamle harddisk, før du tager den ud, så du kan overføre dataene til den nye harddisk. Sørg også for at du har cd'erne *Restore Plus!*, som er de cd'er du oprettede, da du opsatte computeren første gang til at gendanne operativsystemet, softwaredriverne og/eller eventuelle programmer, der var installeret på computeren fra fabrikken. Hvis du ikke har disse cd'er, bør du oprette dem nu. Se vejledningen HP Backup and Recovery Manager i Windows-menuen Start for yderligere oplysninger. Du kan udskrive denne vejledning til senere brug.

Harddisken på 3,5" er placeret i venstre side af computeren under det optiske drev.

1. Fjern/frigør alle sikkerhedsanordninger, der forhindrer åbning af computeren.
2. Udtag alle flytbare medier, f.eks. disketter eller cd'er fra computeren.
3. Luk computeren korrekt via operativsystemet, og sluk derefter eventuelle tilsluttede enheder.
4. Træk netledningen ud af stikket, og afbryd alle eksterne enheder.



FORSIGTIG! Uanset om computeren er tændt eller slukket, vil der altid være spænding på systemkortet, så længe systemet er tilsluttet en tændt stikkontakt med vekselstrøm. Netledningen skal tages ud af stikkontakten, for at forhindre beskadigelse af computerens interne komponenter.

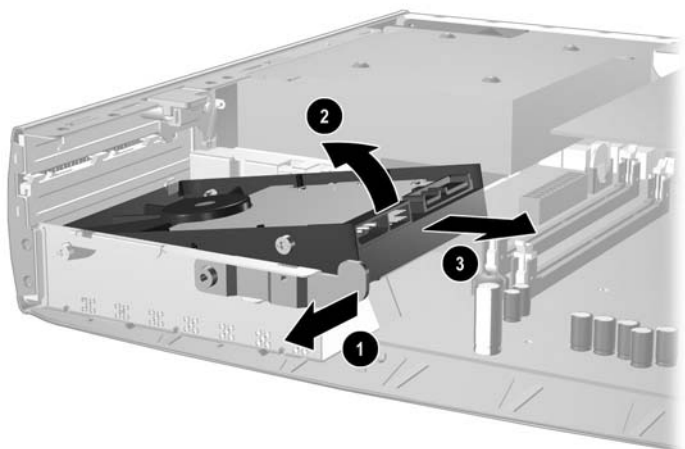
5. Hvis computeren er monteret på en fod, skal computeren afmonteres og lægges ned.
6. Fjern computerens adgangspanel.



FORSIGTIG! Efter du har åbnet computerdækslet, skal du finde lysdioden på systemkortet mellem DIMM-stikkene. Hvis lysdioden lyser, er der stadig strøm på systemet. Sluk for computeren og tag netledningen ud, inden du fortsætter.

7. Afmonter frontpanelet. Se [Afmontning af frontpanelet](#) for at få flere oplysninger.
8. Træk låsen til harddisken ud mod computerens front (1).

9. Drej højre side af harddisken opad (2), og træk derefter disken ud mod højre side (3).

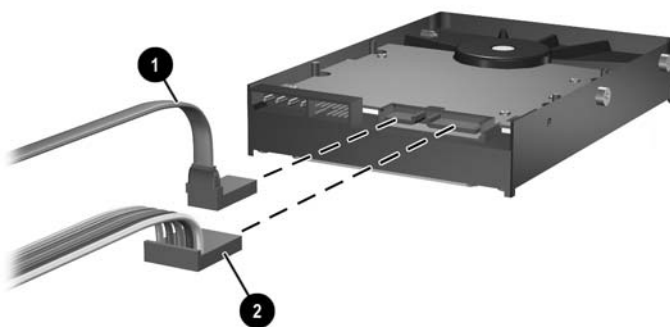


Figur 2-13 Udtagning af den interne harddisk



Bemærk! Træk i stikket i stedet for i selve kablet, når du udtager kablet. På denne måde undgår du at beskadige kablet.

10. Frakobl datakablet (1) fra harddisken ved at trække stikket ud af harddisken.
11. Frakobl strømkablet (2) fra harddisken ved at trække stikket ud af harddisken.



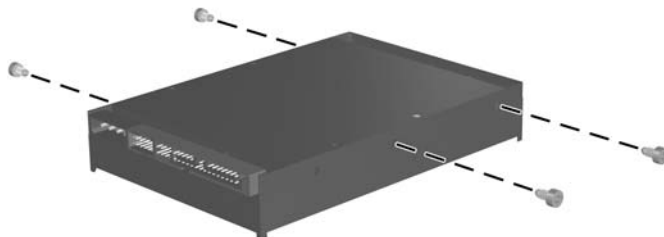
Figur 2-14 Frakobling af harddiskens data- og strømkabel

12. Flyt skruerne på begge sider af den gamle harddisk til den nye. Skruerne erstatter drevskinnerne.



Bemærk! Fire sølvfarvede US 6-32-skruer (to skruer på hver side af harddisken) styrer drevet korrekt på plads.

Når du flytter skruerne, skal du huske at notere skruernes placering på den gamle harddisk. Skruerne skal flyttes til samme placering på den nye harddisk.



Figur 2-15 Flytning af skruerne til den nye harddisk.

13. Isæt datakablet og strømkablet i den nye harddisk.
14. Anbring skruerne på venstre side af harddisken over de tilsvarende riller i kabinetet. Sænk forsigtigt venstre side af harddisken ned og til venstre, og drej derefter højre side af disken ned, indtil den låses fast.
15. Sæt frontpanelet på plads igen. Se [Afmontering af frontpanelet](#) for at få flere oplysninger.
16. Sæt computerens adgangspanel på plads igen.
17. Hvis computeren var monteret på en fod, monteres den igen.
18. Tilslut netledningen igen, og tænd for computeren.
19. Lås alle sikkerhedsanordninger, som blev åbnet, da computerdækslet eller adgangspanelet blev afmonteret.



Bemærk! Det er ikke nødvendigt at konfigurere SATA-harddisken, da den automatisk genkendes af computeren, når du tænder for den.

Når harddisken er udskiftet, skal du benytte cd-sættet *Restore Plus!*, som består af de cd'er du oprettede, da du opsatte computeren første gang til at gendanne operativsystemet, softwaredriverne og/eller eventuelle programmer, der var installeret på computeren fra fabrikken. Installer eventuelle personlige filer, som du sikkerhedskopierede, inden harddisken blev udskiftet, når gendannelsen er færdig.

Isætning af det optiske drev

Et optisk drev er et cd-rom-, cd-r/rw-, dvd-rom-, dvd+r/rw- eller cd-rw/dvd-kombinationsdrev.

Udtagning af det eksisterende optiske drev

1. Fjern/frigør alle sikkerhedsanordninger, der forhindrer åbning af computeren.
2. Udtag alle flytbare medier, f.eks. disketter eller cd'er fra computeren.
3. Luk computeren korrekt via operativsystemet, og sluk derefter eventuelle tilsluttede enheder.
4. Træk netledningen ud af stikket, og afbryd alle eksterne enheder.



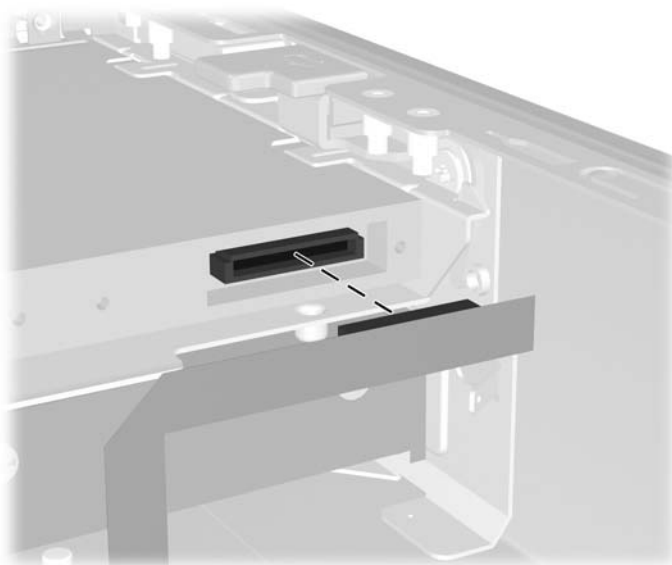
FORSIGTIG! Uanset om computeren er tændt eller slukket, vil der altid være spænding på systemkortet, så længe systemet er tilsluttet en tændt stikkontakt med vekselstrøm. Netledningen skal tages ud af stikkontakten, for at forhindre beskadigelse af computerens interne komponenter.

5. Hvis computeren er monteret på en fod, skal computeren afmonteres og lægges ned.
6. Fjern computerens adgangspanel.



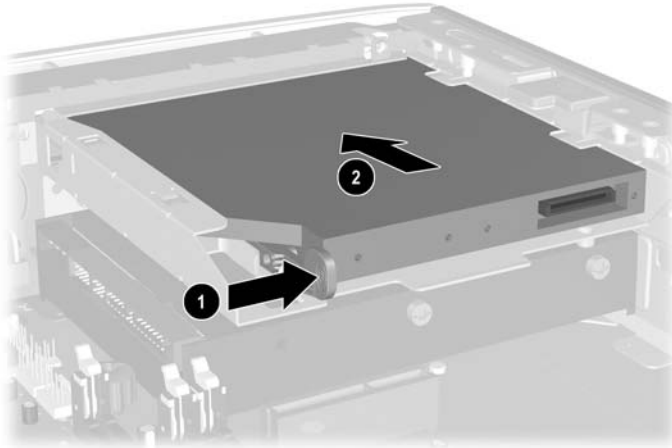
FORSIGTIG! Efter du har åbnet computerdækslet, skal du finde lysdioden på systemkortet mellem DIMM-stikkene. Hvis lysdioden lyser, er der stadig strøm på systemet. Sluk for computeren og tag netledningen ud, inden du fortsætter.

7. Frakobl kablet bag på det optiske drev.



Figur 2-16 Frakobling af kablet til det optiske drev

8. Skub udløserlåsen, på siden af det optiske drev, væk fra computeren (1), og skub det optiske drev ud gennem frontpanelet på computeren.



Figur 2-17 Udtagning af det optiske drev

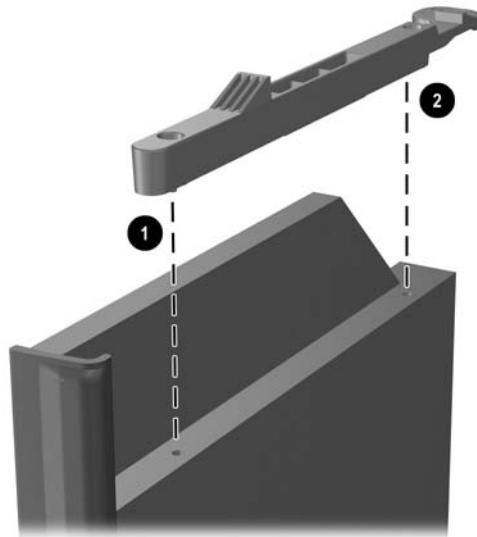


Bemærk! Hvis du ikke med det samme isætter et nyt optisk drev, skal du frakoble det optiske drevkabel på systemkortet, og gemme det til senere brug.

Klargøring af det nye optiske drev

Inden det nye optiske drev kan tages i brug, skal udløserlåsen monteres.

1. Fjern bagsiden fra den selvklæbende strimmel på udløserlåsen.
2. Justér forsigtigt hullerne på udløserlåsen ud for tapperne på siden af det optiske drev, uden at lade udløserlåsen berøre det optiske drev. Sørg for at udløserlåsen vender korrekt.
3. Sæt den forrest tap, på det optiske drev, i hullet for enden af udløserlåsen (1), og tryk den på plads.

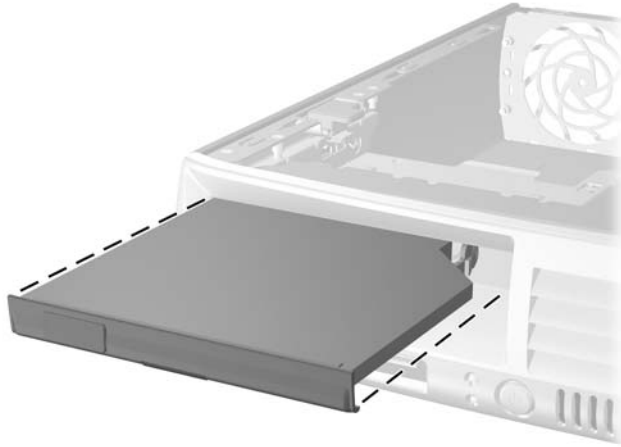


Figur 2-18 Justering af udløserlåsen

4. Sæt den anden tap (2) i, og tryk hele udløserlåsen ned, så den sidder solidt fast på det optiske drev.

Installation af det nye optiske drev


1. Justér det optiske drev, så det flugter med åbningen på frontpanelet. Sørg for at indsætte det optiske drev med bagenden først og udløserlåsen på indersiden af drevet.



Figur 2-19 Justering af det optiske drev

2. Skub det optiske drev ind i computeren, indtil det låses på plads.
3. Isæt det optiske drevkabel bag på drevet.
4. Sæt adgangspanelet på igen.
5. Hvis computeren var monteret på en fod, monteres den igen.
6. Tilslut netledningen igen, og tænd for computeren.
7. Lås alle sikkerhedsanordninger, som blev åbnet, da computerdækslet eller adgangspanelet blev afmonteret.

A Specifikationer

Desktopstørrelse (i tower-position)		
Højde	31,5 cm	12,40"
Bredde	7,0 cm	2,75"
Dybde	33,5 cm	13,18"
(dybden øges, hvis computeren udstyres med et låseslag på portene)		
Omtrentlig vægt	6,3 kg	13,9 lb
Understøttet vægt (maksimal fordelt belastning i desktop-position)	35 kg	77 lb
Temperaturområde (værdierne skifter afhængigt af højden over havets overflade)		
I drift	10 - 35° C	50 - 95° F
Ikke i drift	-30 - 60° C	-22 - 140° F
 Bemærk! Driftstemperaturen falder 1,0° C pr. 300 m (1.000 fod) indtil 3.000 m (10.000 fod) over havets overflade, uden vedvarende direkte sollys. Maksimal ændring pr. time: 10° C (50 Den øvre grænse kan være begrænset af typen og antallet af installeret tilbehør.		
Relativ fugtighed (ikke fortættet)		
I drift (28°C (82,4° F) maks. vådtemperatur)	10-90%	
Ikke i drift (38,7° C (101,66° F)) maks. vådtemperatur)	5-95%	
Maksimal højde (uden overtryk)		
I drift	3.048 m	10.000 fod
Ikke i drift	9.144 m	30.000 fod
Mekanisk stød (11 ms 1/2 sinus stødimpuls)		
I drift	5 Gs	
Ikke i drift	20 Gs	
Vibration (tilfældig, nominelle G)		
I drift (10 til 300 Hz)	0,25	
Ikke i drift (10 til 500 Hz)	0,50	
Strømforsyning		
Spændingsområde for drift ¹	90-264 V vekselstrøm	

Mærkespændingsområde ¹	100-240 V vekselstrøm	
Mærkefrekvens	50-60 Hz	
Udgangseffekt	200 W	
Indgangsstrøm (maksimal) ¹	4 A (ved 100 V vekselstrøm)	2 A (ved 200 V vekselstrøm)
Varmespredning		
Maksimum	265 kcal/t.	1.050 BTU/t
Typisk (inaktiv)	86 kcal/t	341 BTU/t

¹ Dette system udnytter en aktiv strømfaktorkorrigeret strømforsyning. På den måde kan systemet opfylde kravene for at opnå CE-mærkning til brug i EU. Den aktive strømfaktorkorrigerede strømforsyning har også den ekstra fordel, at den ikke kræver en vælgerkontakt til indgangsspændingsområde.

B Udskiftning af batteriet

Det batteri, der følger med computeren, forsyner uret til realtid med strøm. Når batteriet udskiftes, bør der anvendes et batteri svarende til det, der er installeret i computeren. Computeren leveres med et 3 V-litiumbatteri.



ADVARSEL! Computeren indeholder et internt litiummangandioxid-batteri. Hvis et batteri behandles forkert, kan det medføre brandfare og risiko for forbrændinger. Følg nedenstående retningslinier for at mindske risikoen for personskade:

Forsøg ikke at genoplade batteriet.

Udsæt ikke batteriet for temperaturer over 60°C.

Undgå at adskille eller mase batteriet, stikke hul på det, kortslutte dets ydre kontakter samt at udsætte det for vand eller åben ild.

Udskift kun batteriet med et HP reservebatteri til dette produkt.



FORSIGTIG! Det er vigtigt at sikkerhedskopiere computerens CMOS-indstillinger, inden batteriet udskiftes. CMOS-indstillingerne slettes, når batteriet fjernes eller udskiftes. Se *Vejledning til hjælpeprogrammet Computer Setup (Computeropsætning) (F10)* på cd'en *Documentation and Diagnostics* for at få oplysninger om sikkerhedskopiering af CMOS-indstillingerne.

Statisk elektricitet kan beskadige de elektroniske komponenter i computeren eller tilbehøret. Inden du begynder på disse procedurer, skal du sikre dig, at du er afladet for statisk elektricitet ved at røre ved en metalgenstand med jordforbindelse.



Bemærk! Litiumbatteriets levetid forlænges, når computeren tilsluttes en strømførende stikkontakt med vekselstrøm. Litiumbatteriet bruges kun, når computeren IKKE er tilsluttet vekselstrøm.

HP opfordrer kunder til at indlevere brugt elektronisk hardware, originale HP printerpatroner og genopladelige batterier til genanvendelse. Yderligere oplysninger om genbrugsordninger finder du på <http://www.hp.com/recycle>

1. Fjern/deaktiver alle sikkerhedsanordninger, der forhindrer åbning af computeren.
2. Fjern alle flytbare medier, f.eks. disketter eller cd'er fra computeren.
3. Luk computeren korrekt via operativsystemet, og sluk derefter eventuelle tilsluttede enheder.
4. Træk netledningen ud af stikket, og afbryd alle eksterne enheder.



FORSIGTIG! Uanset om computeren er tændt eller slukket, vil der altid være spænding på systemkortet, så længe systemet er tilsluttet en tændt stikkontakt med vekselstrøm. Netledningen skal tages ud af stikkontakten, for at forhindre beskadigelse af computerens interne komponenter.

5. Hvis computeren er monteret på en fod, skal computeren afmonteres og lægges ned.
6. Fjern computerens dækplade eller adgangspanel.



FORSIGTIG! Efter du har åbnet computerdækslet, skal du finde lysdioden på systemkortet mellem DIMM-stikkene. Hvis lysdioden lyser, er der stadig strøm på systemet. Sluk for computeren og tag netledningen ud, inden du fortsætter.

7. Find batteriet og batteriholderen på systemkortet.

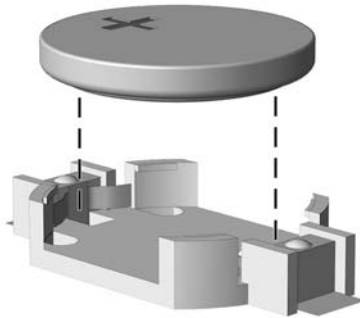


Bemærk! På nogle computermodeller kan det være nødvendigt at udtage interne komponenter for at få adgang til batteriet.

8. Følg nedenstående vejledning for batteriudskiftning, afhængigt af typen af batteriholder på systemkortet.

Type 1

- a. Tag batteriet ud af holderen.



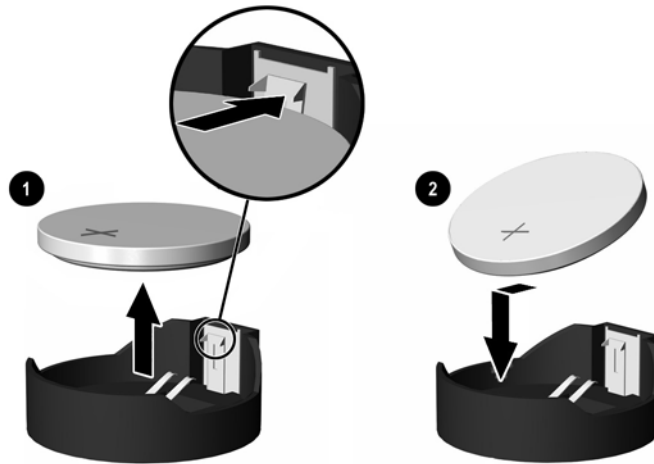
Figur B-1 Følg nedenstående fremgangsmåde for at udtage et knapcellebatteri (Type 1)

- b. Skub det nye batteri på plads med plussiden opad. Batteriholderen holder automatisk batteriet i korrekt position.

Type 2

- a. Klem om metalklemmen, der stikker op over batteriets kant, for at frigøre batteriet fra holderen. Tag batteriet ud (1), når det springer op.

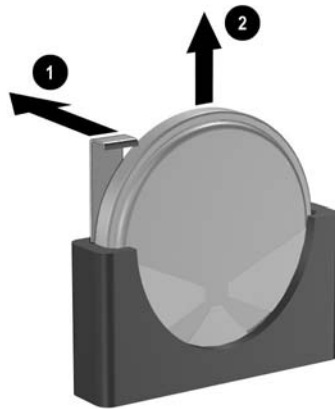
- b. Lad den ene kant af det nye batteri glide ind under holderens kant med plussiden opad. Skub den anden kant ned (2), indtil klemmen holder fast om batteriets anden kant.



Figur B-2 Udtagning og udskiftning af et knapcellebatteri (Type 2)

Type 3

- a. Træk clipsen (1), der holder batteriet på plads, bagud og løft batteriet ud (2).
- b. Sæt det nye batteri i, og sæt clipsen på plads igen.



Figur B-3 Følg nedenstående fremgangsmåde for at udtage et knapcellebatteri (Type 3)



Bemærk! Følg fremgangsmåden nedenfor, når batteriet er udskiftet.

9. Sæt adgangspanelet på igen.
10. Hvis computeren var monteret på en fod, monteres den igen.
11. Tilslut netledningen igen, og tænd for computeren.

12. Indstil dato og klokkeslæt, adgangskoder og andre specielle systemopsætninger i hjælpeprogrammet Computer Setup (Computeropsætning). Se *Vejledning til hjælpeprogrammet Computer Setup (Computeropsætning) (F10)* på cd'en *Documentation and Diagnostics*.
13. Lås alle sikkerhedsanordninger, som blev åbnet, da computerdækslet eller adgangspanelet blev afmonteret.

C Sikkerhedslås



Bemærk! Oplysninger om datasikkerhedsfunktioner finder du *Vejledning til hjælpeprogrammet Computer Setup (Computeropsætning) (F10)* og i *Vejledning til desktopadministration* på cd'en *Documentation and Diagnostics* og i vejledningen *ProtectTools Security Manager* (ikke på alle modeller) på adressen <http://www.hp.com>.

Den sikkerhedslås, der vises nedenfor eller på de følgende sider, kan bruges til at fastgøre computeren.

Installation af en sikkerhedslås

Kabellås



Figur C-1 Installation af en kabellås

Hængelås



Figur C-2 Installation af en lås

D Elektrostatisk afladning

Elektrostatisk afladning fra en finger eller en anden leder kan beskadige systemkort eller andre enheder, der er følsomme over for statisk elektricitet. Denne type skade kan forkorte enhedens forventede levetid.

Forebyggelse af elektrostatiske skader

Træf følgende forholdsregler for at forhindre elektrostatiske skader:

- Undgå håndkontakt ved at transportere og opbevare produkterne i en emballage, der er sikret mod statisk elektricitet.
- Lad enheder, der er følsomme over for statisk elektricitet, blive i emballagen, indtil de skal bruges på arbejdsstationen, som er sikret mod statisk elektricitet.
- Placér enhederne på en plan overflade med jordforbindelse, inden de tages ud af emballagen.
- Undgå at røre ben, ledninger og kredsløb.
- Sørg for, at du har jordforbindelse, inden du rører ved en enhed, der er følsom over for statisk elektricitet.

Forskellige former for jordforbindelse

Du kan etablere jordforbindelse på mange forskellige måder. Anvend en eller flere af følgende metoder, når du håndterer eller installerer enheder, der er følsomme over for statisk elektricitet:

- Anvend en håndledsstrop, der er tilsluttet en jordledning til en arbejdsstation eller et computerkabinet med jordforbindelse. Håndledsstripper er fleksible og har minimum 1 megaohm +/- 10 % modstand i jordledningerne. Stroppen skal røre huden for at sikre ordentlig jordforbindelse.
- Anvend hælstripper, tåstripper eller støvlestripper, hvis du står op ved en arbejdsstation. Stripperne skal røre begge fødder, hvis du står på ledende gulve eller afledermåtter.
- Brug antistatisk værktøj.
- Brug et mobilt feltreparationskit med et sammenfoldeligt antistatisk underlag.

Hvis du ikke har det anbefalede udstyr til sikring af tilstrækkelig jordforbindelse, skal du kontakte en autoriseret HP forhandler eller tjenesteudbyder.



Bemærk! Kontakt en autoriseret HP forhandler eller tjenesteudbyder for at få flere oplysninger om statisk elektricitet.

E Retningslinier for brug af computeren, rutinevedligeholdelse og klargøring til flytning

Retningslinier for brug af computeren og rutinevedligeholdelse

Følg nedenstående retningslinier for at konfigurere og vedligeholde computeren og skærmen korrekt:

- Undgå at udsætte computeren for fugt, direkte sollys og ekstrem varme og kulde.
- Brug kun computeren på en stabil, plan overflade. Sørg for, at der er 10,2 cm fri plads på alle sider af computeren med udluftningshuller og over skærmen for at sikre tilstrækkelig luftgennemstrømning.
- Begræns aldrig lufttilførslen til computeren ved at blokere ventilationsåbninger eller luftindtag. Anbring ikke tastaturet med fødderne nede direkte ind mod computerens forside, da det også kan hindre luftstrømmen.
- Brug aldrig computeren, hvis låget eller sidepanelet er fjernet.
- Placér ikke flere computere oven på hinanden, og stil ikke flere computere så tæt på hinanden, at recirkuleret eller forhåndsopvarmet luft fra en computer rammer de andre.
- Hvis computeren anvendes i et lukket område, skal der sikres korrekt luftindtag og ventilation på stedet. Der gælder de samme retningslinier for brug som anført ovenfor.
- Udsæt ikke computeren og tastaturet for nogen form for væske.
- Tildæk aldrig skærmens ventilationshuller.
- Installer eller aktiver strømstyringsfunktionerne i operativsystemet eller anden software, inklusive standbytilstand.
- Sluk altid computeren, inden du udfører nedenstående handlinger:
 - Aftørring af ydersiden af computeren med en blød, fugtig klud efter behov. Brug af rengøringsmidler kan ødelægge farve eller lak.
 - Rengør lejlighedsvis ventilationshullerne på alle de sider af computeren, der har udluftning. Fug, støv og andre partikler kan blokere ventilationshullerne og hindre luftstrømmen.

Forholdsregler i forbindelse med optiske drev

Følg nedenstående retningslinier ved brug og rengøring af det optiske drev:

Drift

- Flyt ikke drevet, mens det er i drift, da det kan føre til fejl ved læsning af data.
- Udsæt ikke drevet for pludselige temperaturændringer, da det kan føre til kondensdannelse i enheden. Ved pludselige temperaturændringer, mens drevet er tændt, skal du vente mindst en time, inden du slukker for strømmen. Hvis du bruger enheden med det samme, kan det medføre læsefejl.
- Anbring ikke drevet et sted med høj luftfugtighed, ekstreme temperaturer, mekaniske vibrationer eller direkte sollys.

Rengøring

- Rengør paneler og betjeningsknapper med en blød, tør klud eller en blød klud, der er fugtet med et mildt rengøringsmiddel. Sprøjt aldrig rengøringsmidler direkte på enheden.
- Undgå at bruge opløsningsmidler, f.eks. alkohol eller benzin, da de kan beskadige lakken.

Sikkerhed

Hvis der kommer væske eller et fremmedlegeme ind i drevet, skal du straks slukke computeren og sende den til eftersyn hos en autoriseret HP-tjenesteudbyder.

Klargøring til flytning

Følg nedenstående råd, hvis du skal forberede flytning af computeren:

1. Tag en sikkerhedskopi af alle filer på harddisken på PD-diske, båndkassetter, cd'er eller disketter. Undgå at udsætte sikkerhedskopieringsmediet for elektriske eller magnetiske impulser under transport eller opbevaring.



Bemærk! Harddisken låses automatisk, når der slukkes for strømmen.

2. Fjern og gem alle udtagelige medier.
3. Sæt en tom diskette i diskettedrevet for at beskytte det under transporten. Brug ikke en diskette, der indeholder data, eller som du vil bruge til at gemme data på.
4. Sluk computeren og alle eksterne enheder.
5. Træk strømledningen ud af stikkontakten og derefter ud af computeren.
6. Afbryd strømmen til systemkomponenter og eksterne enheder, og fjern dem fra computeren.



Bemærk! Sørg for, at alle udvidelseskort sidder korrekt i udvidelsesstikkene, inden du transporterer computeren.

7. Pak systemkomponenter og eksterne enheder ned i den oprindelige emballage eller i en tilsvarende emballage med god beskyttelse.

Indeks

A

- Adgangspanel
 - Afmontering 10
 - Låsning og frigørelse 35
- afmontering
 - Frontplade 11
- Afmontering
 - Adgangspanel 10
 - Udvidelseskort 20

B

- Batteriudskiftning 31
- Beslag, udvidelseskort, montering 20

C

- Cd-rom-drev
 - Optisk drev 2
- Computer
 - Funktioner 1
 - Klargøring til flytning 40
 - Retningslinier for brug 39
 - Sikkerhedslåse 35
 - Specifikationer 29
 - Ændring fra desktop til tower 6

D

- Datakabel, frakobling fra harddisk 23
- DIMM-moduler
 - Hukommelsesmodul 16
 - Installation 16
 - Installationsvejledning 18
 - Kapacitet 16
 - Specifikationer 16
 - Stikplaceringer 17
- Drejning af strømforsyning 15

drev

- Flytning af skruer til harddisk 24

Drev

- Fjernelse af harddisk 23
- Installation af optisk drev 28
- Opgradering af harddisken 22
- Udtagning af optisk drev 25

Dvd-rom-drev

- Optisk drev 2

DVI-D-skærmstik 3

- Dækplade til udvidelsesstik, genmontere 21

E

- Elektrostatisk udladning, forebyggelse af skade 37

F

- Fjernelse
 - Batteri 31
- Frigørelse af adgangspanel 35
- Frontpanel, afmontering 11

H

- Harddisk
 - Aktivitetslysdiode 2
 - Opgradering 22
 - Udtagning 23
- Hovedtelefoner, stik 2
- Hukommelsesmodul
 - Asymmetrisk tilstand 17
 - Enkanalstilstand 17
 - Identifikation af stik 17
 - Installation 16
 - Installationsvejledning 18
 - Interleaved tilstand 17
 - Kapacitet 16
 - Specifikationer 16
 - Stikplaceringer 17

Hængelås 36

- Højtalerkabel, frakobling 12

I

Installation

- Batteri 31
- DIMM-moduler 16, 18
- Hukommelsesmodul 16
- Optisk drev 28
- Sikkerhedslåse 35
- Udvidelseskort 20
- Installationsvejledning 9
- installere
 - Hukommelsesmodul 18
- Interne komponenter, adgang til 10

K

Kabel

- Harddisk data 23
- Harddisk strøm 23
- Højtaler 12
- Lås 35
- Optisk drev 12, 25
- Ventilator 12
- Klargøring til flytning 40
- komponenter
 - Frontpanel 2
- Komponenter
 - Bagpanel 3
 - Tastatur 4
- Komponenter på bagpanel 3
- Komponenter på frontpanelet 2

L

- Lydstik 2, 3
- Lysdiode for strømforsyning 2
- Låse
 - Hængelås 36
 - Kabellås 35

M

Mikrofonstik 2
Mus, stik 3

O

Optisk drev
 Forholdsregler 40
 Installation 28
 Kabel, frakobling 12, 25
 Montering af udløserlås 27
 Placering 2
 Rengøring 40
 Udtagning 25
 Vejledning 40

P

Parallelt stik 3
PCI Express-kort,
 udvidelseskort 20
PCI-kort, udvidelseskort 20
Placering af produkt-id 6
Porte
 USB, bagpanel 3
 USB, frontpanel 2
Programtast 4

R

Retningslinier, computerbrug 39
Retningslinier for ventilation 39
RJ-45-stik 3

S

Serielt stik 3
Serienummerets placering 6
Sikkerhed
 Hængelås 36
 Kabellås 35
Skruer
 Flytning til harddisk 24
Skærm, DVI-D-stik 3
Skærm, Tilslutning 3
Specifikationer
 Computer 29
 DIMM-moduler 16
 Hukommelsesmodul 16
Statuslysdioder 4
stik
 DVI-D-skærm 3
 lyd 3
 PS/2-tastatur 3

Stik

Hovedtelefoner 2
Mikrofon 2
Netledning 3
Parallel 3
PS/2-mus 3
RJ-45 3
Seriel 3
Skærm 3
Udgang 3
Stik til hovedtelefon/
 linieudgang 3
Strøm
 Afbryder 2
 Harddiskkabel, frakobling 23
 Stik 3
strømforsyning
 Drejning 15
Strømforsyning
 Spændingsområde for drift 29
Strømforsyning, lysdiode 2

T

Tastatur
 Komponenter 4
 Stik 3
Tower-konfiguration 6

U

Udløserlås
 Montering af optisk drev 27
Udtagning
 Harddisk 23
 Optisk drev 25
Udvidelseskort
 Beslag 20
 montere 20
 PCI Express-kort 20
 PCI-kort 20
USB-porte
 Bagpanel 3
 Frontpanel 2

V

Ventilator-kabel, frakobling 12

W

Windows-tast
 Funktioner 5
 Placeringer 4

Æ

Ændring af
 computerkonfiguration 6