

Hardware Reference Guide – dc7700-serien av Ultra-Slim bordmodeller

HP Compaq forretnings-PC



© Copyright 2006 Hewlett-Packard
Development Company, L.P. Informasjonen
som gjengis i dette dokumentet, kan endres
uten forvarsel.

Microsoft og Windows NT er varemerker
som tilhører Microsoft Corporation i USA og
andre land.

De eneste garantiene som gis for HP-
produkter og -tjenester er definert i de
eksplisitte garantierklæringene som følger
med slike produkter og tjenester. Ingen
anførsler i dette dokumentet må tolkes som
en ekstra garanti. HP skal ikke holdes
ansvarlig for tekniske feil eller redigeringsfeil
eller utelatelser i dette dokumentet.

Dette dokumentet inneholder
rettighetsbeskyttet informasjon som er
beskyttet av copyright. Uten skriftlig tillatelse
fra Hewlett-Packard Company er det ulovlig
å kopiere, reprodusere eller oversette denne
håndboken til et annet språk.

Maskinvarehåndbok

dc7700 Ultra-Slim bordmodell

Første utgave (august 2006)

Dokumentets delenummer: 418212-091

Om denne boken

Denne håndboken inneholder grunnleggende informasjon for oppgradering av denne datamaskinmodellen.



ADVARSEL Tekst som er markert på denne måten, angir at hvis anvisningene ikke blir fulgt, kan det føre til personskade eller livsfare.



FORSIKTIG Tekst som er markert på denne måten, angir at hvis anvisningene ikke blir fulgt, kan det føre til skade på utstyr eller tap av data.



Merk Tekst som er merket på denne måten, inneholder viktig, supplerende informasjon.

Innhold

1 Produktegenskaper

Standard konfigurasjonsfunksjoner	1
Frontpanelkomponenter	2
Komponenter på bakpanelet	3
Tastatur	4
Bruke Windows-logotast	5
Plassering av serienummeret	6
Endre fra bordmodell til tårnkonfigurasjon	6

2 Maskinvareoppgraderinger

Serviceegenskaper	9
Advarsler og forholdsregler	9
Ta av datamaskinens tilgangspanel	10
Ta av frontpanelet	11
Dreie strømforsyningen	15
Installere ekstra minne	16
DIMMer	16
DDR2-SDRAM-DIMMer	16
Besette DIMM-sokler	17
Installere DIMMer	18
Skifte utvidelseskortbrakett	20
Oppgradere harddisken	22
Bytte ut den optiske stasjonen	25
Fjerne den eksisterende optiske stasjonen	25
Klargjøre den nye optiske stasjonen	27
Installere en ny optisk stasjon	28

Tillegg A Spesifikasjoner

Tillegg B Skifte batteri

Tillegg C Sikkerhetslåsfunksjoner

Installere en sikkerhetslås	35
Vaierlås	35
Hengelås	36

Tillegg D Elektrostatisk utladning

Forhindre elektrostatisk skade	37
--------------------------------------	----

Jordingsmetoder	37
-----------------------	----

Tillegg E Retningslinjer for bruk av datamaskinen, rutinemessig vedlikehold og forberedelse til forsendelse

Retningslinjer for bruk av datamaskinen og rutinemessig vedlikehold	39
Forholdsregler for den optiske stasjonen	40
Drift	40
Rengjøring	40
Sikkerhet	40
Forberedelse for forsendelse	40

Stikkordregister	43
-------------------------------	-----------

1 Produktegenskaper

Standard konfigurasjonsfunksjoner

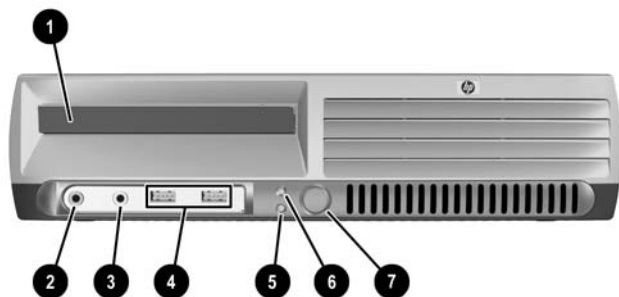
HP Compaq Ultra-Slim bordmodeller leveres med funksjoner som kan variere avhengig av modell. Hvis du vil ha en fullstendig oversikt over maskinvare og programvare som er installert i datamaskinen, kjører du diagnoseverktøyet (kun inkludert på enkelte modeller). Instruksjoner for bruk av dette verktøyet finner du i *Feilsøkingshåndbok* på CDen *Documentation and Diagnostics*.



Figur 1-1 Ultra-Slim bordmodell


Frontpanelkomponenter

Stasjonskonfigurasjonen kan variere fra modell til modell.

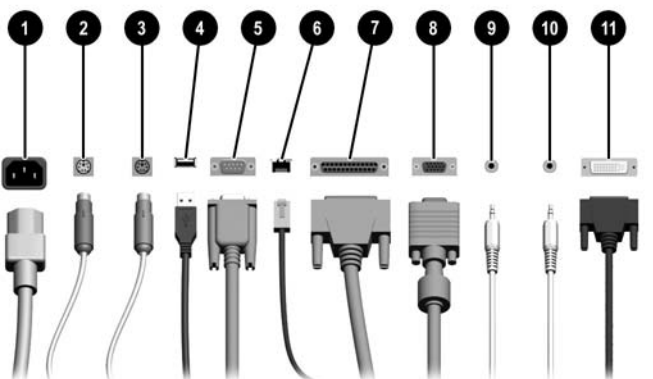


Tabell 1-1 Frontpanelkomponenter


1	Optisk stasjon	5	Systemstrømlampe
2	Mikrofonkontakt	6	Aktivitetsslampe for harddisk
3	Hodetelefonkontakt	7	Strømbryter med dobbelt funksjon
4	USB-porter (Universal Serial Bus)		

 **Merk** En optisk stasjon er en CD-ROM, CD-R/RW-, DVD-ROM-, DVD+R/RW- eller kombinert CD-RW/DVD-stasjon.

Komponenter på bakpanelet



Tabell 1-2 Komponenter på bakpanelet

1		Strømledningskontakt	7		Parallellkontakt
2		PS/2-kontakt for mus (grønn)	8		Skjermkontakt (blå)
3		PS/2-kontakt for tastatur (lilla)	9		Linje ut-kontakt for strømdrevne lydenheter (grønn)
4		USB (Universal Serial Bus) (6)	10		Linje inn-lydkontakt (blå)
5		Seriell kontakt	11		DVI-D-skjermkontakt (Digital Video Interface) (ekstrautstyr)
6		RJ-45-nettverkskontakt			



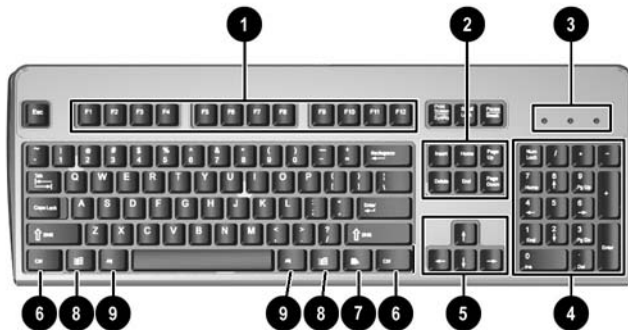
Merk Rekkefølge og antall kontakter kan variere fra modell til modell.

Skjermkontakten på systemkortet er ikke aktiv hvis det er installert et PCI Express-grafikkort i datamaskinen.

Hvis et standard PCI-grafikkort er installert, kan kontaktene på kortet og systemkortet brukes samtidig. Det kan være nødvendig å endre enkelte innstillinger i Computer Setup for å bruke begge kontakter. Du finner mer informasjon om oppstartsrekkefølge i *Håndbok for Computer Setup (F10) Utility* på CDen *Documentation and Diagnostics*.

DVI-D-kontakten (ekstrautstyr) fungerer kun med DVI-skjermer. Den kan ikke brukes til skjermer med analoge innganger.

Tastatur



Tabell 1-3 Komponenter på tastaturet

1	Funksjonstaster	Utfører spesielle funksjoner, avhengig av hvilken programvare som brukes.
2	Redigeringstaster	Omfatter disse: Insert, Home, Page Up, Delete, End og Page Down.
3	Statuslamper	Oversikt over statusen til datamaskinen og tastaturinnstillingene (NumLock, Caps Lock og Scroll Lock).
4	Tastene på talltastaturet	Fungerer som tastene på en kalkulator.
5	Piltaster	Brukes til å navigere gjennom et dokument eller et nettsted. Med disse tastene kan du bevege deg til venstre, høyre, opp og ned med tastene i stedet for med musen.
6	Ctrl-tastene	Brukes i kombinasjon med andre taster. Virkningen er avhengig av hvilken programvare som brukes.
7	Programvaretasten ¹	Brukes (på samme måte som høyre museknapp) til å åpne hjelpemenyer i Microsoft Office-programmer. Kan utføre andre funksjoner i annen programvare.
8	Windows-logotaster ¹	Brukes til å åpne Start-menyen i Microsoft Windows. Brukes i kombinasjon med andre taster til å utføre andre funksjoner.
9	Alt-tastene	Brukes i kombinasjon med andre taster. Virkningen er avhengig av hvilken programvare som brukes.

¹ Taster tilgjengelige i visse geografiske områder.

Bruke Windows-logotast

Du kan bruke Windows-logotasten i kombinasjon med andre taster til å utføre bestemte funksjoner som finnes i Windows-operativsystemet. Se delen [Tastatur](#) for å identifisere Windows-logotasten.

Windows-logotast	Viser eller skjuler Start-menyen
Windows-logotast + d	Viser skrivebordet
Windows-logotast + m	Minimerer alle åpne programmer
Shift + Windows-logotast + m	Angrer Minimer alle
Windows-logotast + e	Starter Min datamaskin
Windows-logotast + f	Starter Søk etter dokument
Windows-logotast + Ctrl + f	Starter Søk etter datamaskin
Windows-logotast + F1	Starter Windows Hjelp
Windows-logotast + l	Låser datamaskinen hvis du er koblet til et nettverksdomene, eller gir deg mulighet til å skifte brukere hvis du ikke er koblet til et nettverksdomene
Windows-logotast + r	Starter Kjør-dialogboksen
Windows-logotast + u	Starter Verktøybehandling
Windows-logotast + Tab	Aktiverer neste knapp i oppgavelinjen

Plassering av serienummeret

Hver datamaskin har et unikt serienummer og produkt-ID-nummer som står oppgitt øverst på datamaskinen når den brukes i tårnkonfigurasjonen. Sørg for å ha disse numrene tilgjengelige når du kontakter kundeservice for bistand.



Figur 1-2 Plassering av serienummer og produkt-ID

Endre fra bordmodell til tårnkonfigurasjon

1. Hvis Smart dekselsensor er aktivert, må du starte datamaskinen på nytt, og bruke Computer Setup til å deaktivere den.
2. Fjern alle uttagbare medier, for eksempel optiske disketter.
3. Slå av datamaskinen riktig via operativsystemet, og slå av eventuelle eksterne enheter. Koble strømledningen fra strømuttaket og koble fra eventuelle eksterne enheter.

4. Drei datamaskinen til tårnposisjon med viften nederst og utvidelseporet øverst.



5. Senk datamaskinen ned på sokkelen, slik at hektene foran på tårnsokkelen føres inn i lufteåpningene på undersiden av datamaskinen. Skyv deretter datamaskinen bakover til hektene festes (1).
6. Trekk til skruen (2) for å feste datamaskinen til sokkelen. Det sørger for stabilitet og bidrar til å sikre ordentlig luftgjennomstrømning til de interne komponentene.



7. Koble til eksternt utstyr på nytt, sett støpselet i strømuttaket, og slå datamaskinen på.
8. Hvis ønskelig, kan du aktivere Smart dekselsensor ved hjelp av Computer Setup.

Hvis du vil gå fra tårnkonfigurasjon til bordmodell, utfører du trinnene ovenfor i motsatt rekkefølge.

2 Maskinvareoppgraderinger

Serviceegenskaper

Datamaskinen har funksjoner som gjør det enkelt å oppgradere og utføre service på den. Ingen verktøy trengs til de fleste av installasjonsprosedyrene som er beskrevet i dette kapitlet.

Advarsler og forholdsregler

Før du utfører oppgraderinger, må du være sikker på at du har lest grundig alle relevante instruksjoner, forsiktighetsregler og advarsler i denne håndboken.



ADVARSEL Det følgende vil redusere risikoen for personskade og skade på utstyr som følge av elektrisk støt, varme overflater eller brann:

Koble strømledningen fra strømuttaket, og la de interne systemkomponentene få avkjøles før du tar på dem.

Du må ikke koble telekommunikasjons- eller telefonkontakter inn i mottakene for nettverkskontrollerne (NIC).

Ikke deaktiver jordingspluggen i strømledningen. Jordingspluggen er en sikkerhetsmessig viktig egenskap.

Koble til strømledningen i et jordet uttak som er lett tilgjengelig til enhver tid.

For å redusere risikoen for alvorlig personskade bør du lese håndboken Sikkerhet og komfort. I denne beskrives riktig oppsett av arbeidsstasjonen, arbeidsstilling og helse- og arbeidsvaner for databrukere. I tillegg inneholder den viktig informasjon om elektrisk og mekanisk sikkerhet. Denne håndboken finner du på Internett på <http://www.hp.com/ergo> og på *CDeN Documentation and Diagnostics*.




FORSIKTIG Statisk elektrisitet kan skade elektroniske komponenter i datamaskinen eller tilleggsutstyr. Før du begynner på disse prosedyrene, må du passe på at du har utladet eventuell statisk elektrisitet ved å berøre en jordet metallgjenstand. Se Tillegg D, [Elektrostatisk utladning](#), hvis du vil ha mer informasjon om dette.

Når datamaskinen er koblet til en vekselstrømkilde, er det alltid spenning på systemkortet. Du må trekke ut strømledningen fra strømuttaket før du åpner datamaskinen. Dette for å forhindre skade på de interne komponentene.

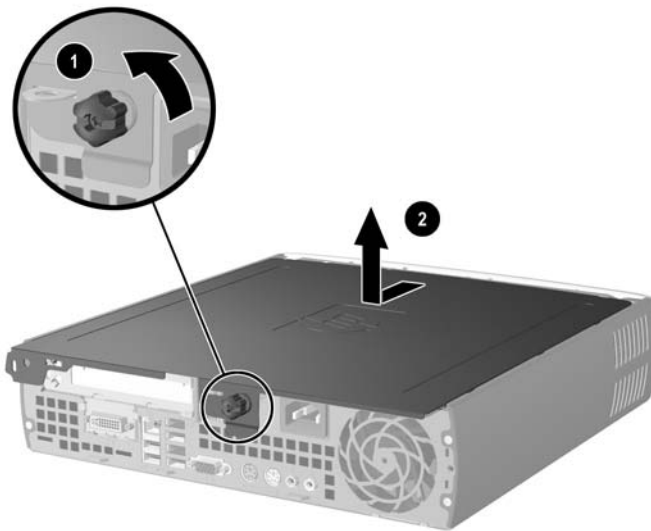
Ta av datamaskinens tilgangspanel

Hvis du vil ha tilgang til systemminnet, utvidelsessporet eller andre interne komponenter, må du først ta av tilgangspanelet:


1. Fjern/løsne sikkerhetsenheter som gjør at du ikke kan åpne datamaskinen.
2. Fjern eventuelle uttagbare medier, for eksempel disketter og CD-plater, fra datamaskinen.
3. Slå av datamaskinen riktig via operativsystemet, og slå av eventuelle eksterne enheter.
4. Koble strømledningen fra strømuttaket og koble fra eventuelle eksterne enheter.

 **FORSIKTIG** Når datamaskinen er tilkoblet et aktivt strømuttak, vil det alltid være spenning på systemkortet uavhengig av om datamaskinen er slått på eller ikke. Du må trekke ut strømledningen fra strømuttaket for å forhindre skade på de interne komponentene i datamaskinen.

5. Hvis datamaskinen står på sokkel, må du først demontere den fra sokkelen og legge den ned.
6. Løsne de to vingskruene på baksiden av datamaskinen (1), skyv tilgangspanelet bakover og løft det av (2).



Figur 2-1 Ta av datamaskinens tilgangspanel.

 **FORSIKTIG** Når du har fjernet dekslet, må du se etter lampen på systemkortet, mellom DIMM-soklene. Hvis lampen lyser, betyr det at systemet fremdeles tilføres strøm. Slå av datamaskinen, og trekk ut strømledningen før du fortsetter.

Sett tilgangspanelet tilbake på plass ved å rette inn panelet etter chassiset på datamaskinen, og skyve det fremover hele veien tilbake inn i chassiset. Trekk til vingskruen for å feste tilgangspanelet.

Ta av frontpanelet

For å få tilgang til den interne harddisken, må du ta av frontpanelet.

1. Fjern/løsne sikkerhetsenheter som gjør at du ikke kan åpne datamaskinen.
2. Fjern eventuelle uttagbare medier, for eksempel disketter og CD-plater, fra datamaskinen.
3. Slå av datamaskinen riktig via operativsystemet, og slå av eventuelle eksterne enheter.
4. Koble strømledningen fra strømuttaket og koble fra eventuelle eksterne enheter.



FORSIKTIG Når datamaskinen er tilkoblet et aktivt strømuttak, vil det alltid være spenning på systemkortet uavhengig av om datamaskinen er slått på eller ikke. Du må trekke ut strømledningen fra strømuttaket for å forhindre skade på de interne komponentene i datamaskinen.

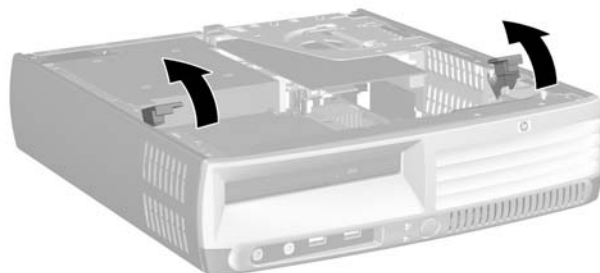
5. Hvis datamaskinen står på sokkel, må du først demontere den fra sokkelen og legge den ned.
6. Fjern tilgangspanelet fra datamaskinen.



FORSIKTIG Når du har fjernet dekslet, må du se etter lampen på systemkortet, mellom DIMM-soklene. Hvis lampen lyser, betyr det at systemet fremdeles tilføres strøm. Slå av datamaskinen, og trekk ut strømledningen før du fortsetter.

7. Løft opp de to utløsningstungene på venstre og høyre side av chassiset.

Frontpanelet løsnes og skyves cirka 1,3 cm bort fra chassiset.

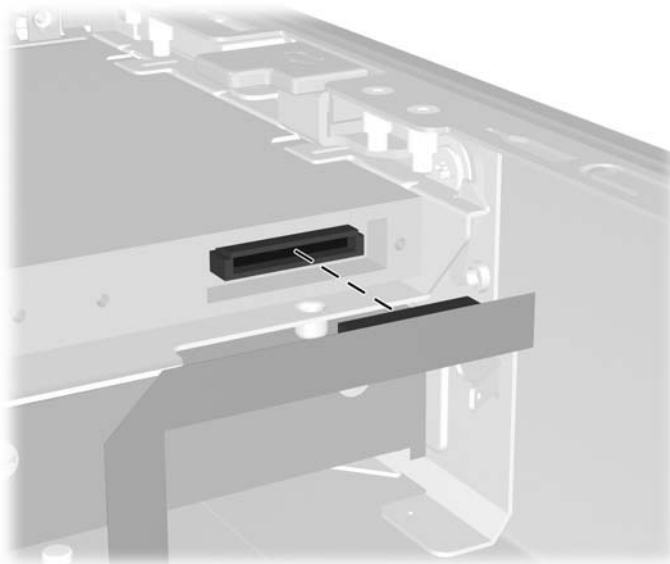


Figur 2-2 Løse ut frontpanelet

8. Koble fra kabelen til den optiske stasjonen på baksiden av den optiske stasjonen.

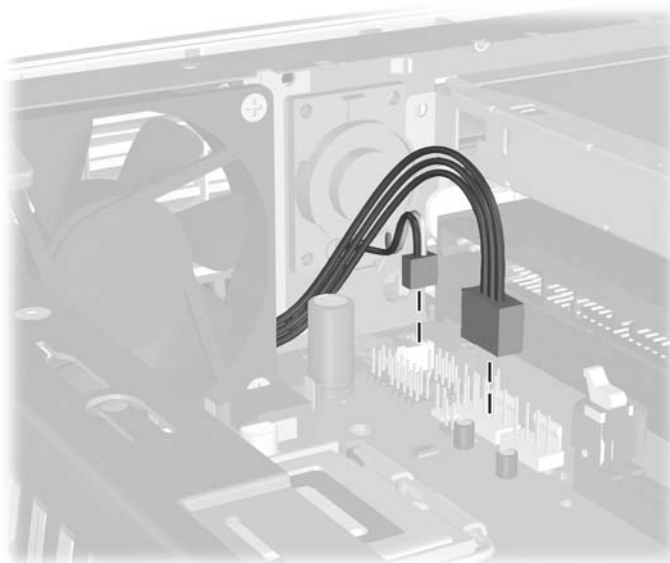


Merk Husk å holde i pluggen når du skal trekke ut kabler, ikke i selve kabelen. Dette vil være med å forhindre skade på kabelen.



Figur 2-3 Koble fra kabelen til den optiske stasjonen

9. Koble vifte- og høyttalerkablene fra systemkortet.



Figur 2-4 Koble vifte- og høyttalerkablene fra frontpanelet

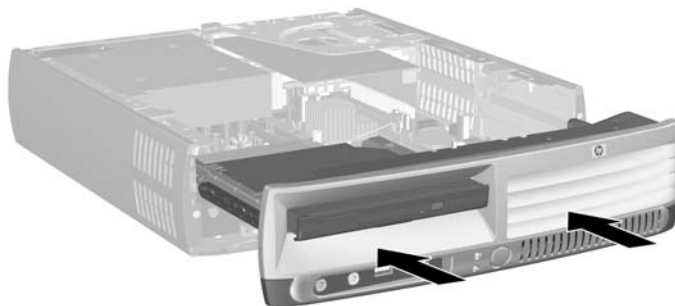
10. Løft på utløsningstungene (1) igjen, og trekk frontpanelet ut av chassiset (2).



Figur 2-5 Fjerning av frontpanelet

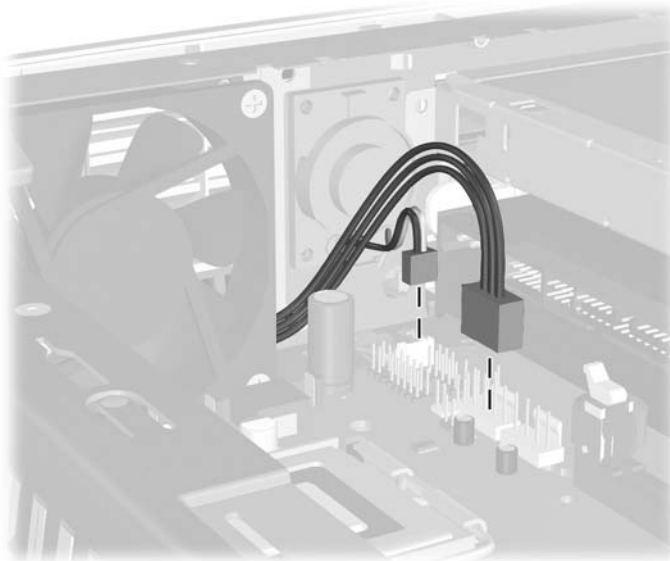
Slik setter du frontpanelet på plass igjen:

1. Rett inn frontpanelet med fremsiden av chassiset, og skyv panelet inn. Stopp cirka 1,3 cm fra chassiset.



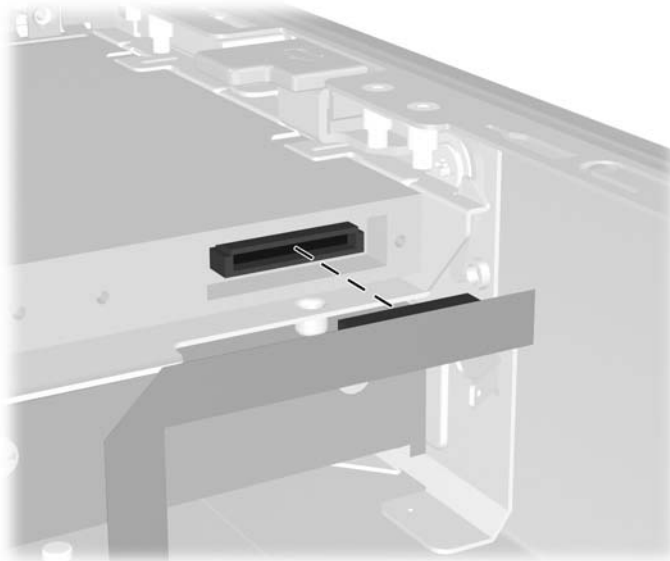
Figur 2-6 Rette inn frontpanelet

2. Koble vifte- og høyttalerkablene til systemkortet.



Figur 2-7 Koble til vifte- og høyttalerkablene

3. Koble til kabelen til den optiske stasjonen på baksiden av den optiske stasjonen.



Figur 2-8 Koble til kabelen til den optiske stasjonen

4. Skyv frontpanelet inn i chassiset helt til det stopper.
5. Sett tilgangspanelet på plass igjen.
6. Sett sammen datamaskinen.

Dreie strømforsyningen

Strømforsyningen må dreies opp, slik at systembatteriet og diverse andre kontakter på systemkortet kan kobles til.

1. Fjern/løsne sikkerhetsenheter som gjør at du ikke kan åpne datamaskinen.
2. Fjern eventuelle uttagbare medier, for eksempel disketter og CD-plater, fra datamaskinen.
3. Slå av datamaskinen riktig via operativsystemet, og slå av eventuelle eksterne enheter.
4. Koble strømledningen fra strømuttaket og koble fra eventuelle eksterne enheter.



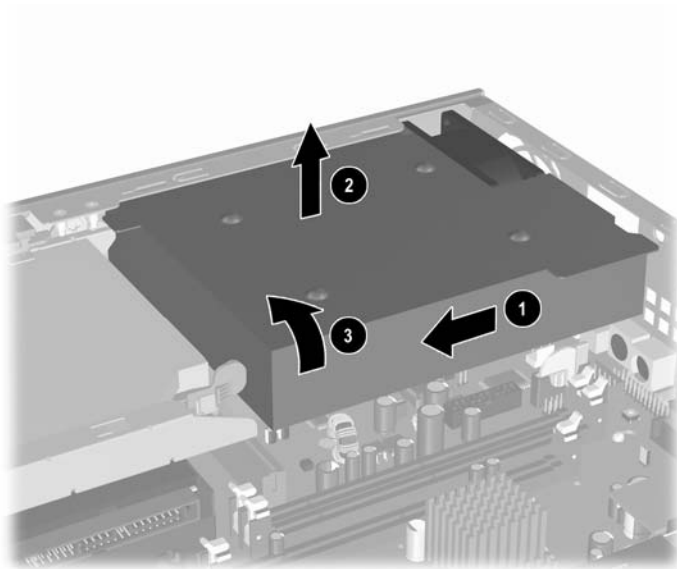
FORSIKTIG Når datamaskinen er tilkoblet et aktivt strømuttak, vil det alltid være spenning på systemkortet uavhengig av om datamaskinen er slått på eller ikke. Du må trekke ut strømledningen fra strømuttaket for å forhindre skade på de interne komponentene i datamaskinen.

5. Hvis datamaskinen står på sokkel, må du først demontere den fra sokkelen og legge den ned.
6. Fjern tilgangspanelet fra datamaskinen.



FORSIKTIG Når du har fjernet dekslet, må du se etter lampen på systemkortet, mellom DIMM-soklene. Hvis lampen lyser, betyr det at systemet fremdeles tilføres strøm. Slå av datamaskinen, og trekk ut strømledningen før du fortsetter.

7. Skyv strømforsyningen mot fremsiden av chassiset helt til den stopper (1), løft den forsiktig (2), og ta den ut av datamaskinen (3).



Figur 2-9 Dreie strømforsyningen

Når strømforsyningen skal settes tilbake, gjentar du disse trinnene i motsatt rekkefølge.

Installere ekstra minne

Datamaskinen leveres med DIMMer (dual inline memory modules - minnemoduler med brikker på begge sider) av typen DDR2-SDRAM (double data rate 2 synchronous dynamic random access memory – bisykront, dynamisk RAM-minne med dobbel datahastighet).

DIMMer

Minnesoklene på systemkortet kan besettes med opptil tre DIMMer av industristandard. Disse minnesoklene er besatt med minst én forhåndsinstallert minnemodul. For å oppnå maksimal minnestøtte kan du installere opptil 3 GB minne på systemkortet, konfigurert i en dobbeltkanalmodus med høy ytelse.

DDR2-SDRAM-DIMMer

For at systemet skal fungere riktig må DIMMene være

- industristandard 240 pinner
- ubufrede PC2-5300 667 MHz-kompatible eller PC2-6400 800 MHz-kompatible
- 1,8 volt DDR2-SDRAM-DIMMer.

DDR2-SDRAM-DIMMene må også

- støtte CAS Latency 4 (CL = 4) for DDR2/667 MHz eller CAS Latency 5 (CL = 5) for DDR2/800 MHz
- inneholde obligatorisk informasjon om DDR2 DIMM i henhold til spesifikasjonene fra Joint Electronic Device Engineering Council (JEDEC)

I tillegg støtter datamaskinen:

- Ikke-ECC-minneteknologier på 256 Mbit, 512 Mbit og 1 Gbit
- Enkelt- og dobbeltsidige DIMMer
- DIMMer bygd med x8 og x16 DDR-enheter. DIMMer bygd med x4 SDRAM støttes ikke

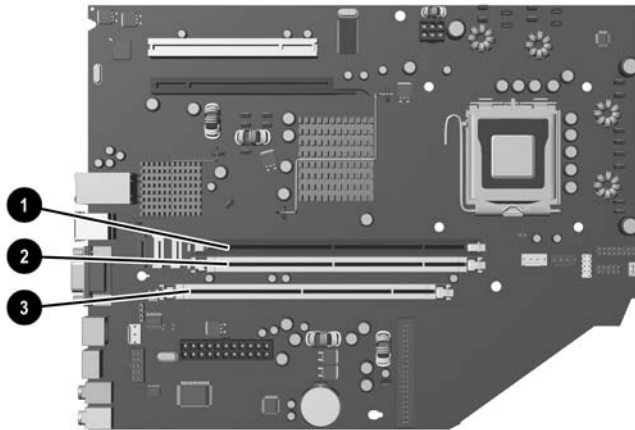


Merk Systemet starter ikke hvis du installerer ikke-støttede DIMMer.

Se *Håndbok for computer Setup (F10) Utility* på CDen *Documentation and Diagnostics* for ytterligere informasjon om hvordan du finner bussfrekvensen for prosessoren til en bestemt datamaskin.

Besette DIMM-sokler

På systemkortet finnes tre DIMM-sokler: to sokler i minnekanal A og én i minnekanal B. Soklene er merket XMM1, XMM2 og XMM3. Soklene XMM1 og XMM2 brukes i minnekanal A. Sokkelen XMM3 brukes i minnekanal B.



Figur 2-10 DIMM-sokkelplasseringer

Element	Beskrivelse	Sokkelfarge
1	DIMM-sokkel XMM1, kanal A	Svart
2	DIMM-sokkel XMM2, kanal A	Hvitt
3	DIMM-sokkel XMM3, kanal B	Hvitt

Systemet fungerer automatisk i enkeltkanalmodus, dobbeltkanalmodus eller fleksibel modus avhengig av hvordan DIMMene er installert.

- Systemet fungerer i enkeltkanalmodus hvis DIMM-soklene bare besettes med en kanal.
- Systemet fungerer i dobbeltkanal med høyere ytelse hvis den totale minnekapasiteten til DIMMene i kanal A er lik den totale minnekapasiteten til DIMMene i kanal B. Teknologi og enhetsbredde kan imidlertid variere mellom kanalene. Hvis for eksempel kanal A er besatt med to 256 MB DIMM og kanal B er besatt med én 512 MB DIMM, fungerer systemet i dobbeltkanalmodus.
- Systemet fungerer i fleksibel modus hvis den totale minnekapasiteten til DIMMene i kanal A ikke er lik den totale minnekapasiteten til DIMMene i kanal B. I fleksibel modus angir kanalen som er besatt med den minste mengden minne, den totale mengden minne som er tilordnet dobbeltkanalen. Den resterende mengden minne tilordnes enkeltkanalen. Optimal hastighet oppnås ved at kanalene balanseres, slik at den største mengden minne fordeles over de to kanalene. Hvis du for eksempel besetter soklene med to 1 GB DIMM og én 512 MB DIMM, må kanal A besettes med én 1 GB DIMM og én 512 MB DIMM og kanal B med én 1 GB DIMM. Med denne konfigurasjonen fungerer 2 GB som dobbeltkanal og 512 MB som enkeltkanal.
- I alle modi bestemmes den maksimale driftshastigheten av den mest langsomme DIMMen i systemet.

Installere DIMMER



FORSIKTIG Før du legger til eller fjerner minnemoduler, må du koble fra strømledningen. Når datamaskinen er tilkoblet et aktivt strømuttak, vil det alltid tilføres spenning til minnemodulene uavhengig av om datamaskinen er slått på eller ikke. Hvis du legger til eller fjerner minnemoduler mens det tilføres spenning, kan dette føre til uopprettelig skade på minnemodulene eller systemkortet.

Minnemodulsoklene har kontakter med gullbelegg. Når du oppgraderer minnet, er det viktig å bruke minnemoduler med kontakter med gullbelegg for å hindre korrosjon eller oksydering som kommer av kontakt mellom ikke-kompatible metaller.

Statisk elektrisitet kan skade elektroniske komponenter i datamaskinen eller tilleggskort. Før du begynner på disse prosedyrene, må du passe på at du har utladet eventuell statisk elektrisitet ved å berøre en jordet metallgjenstand. Se Tillegg D, [Elektrostatisk utladning](#), hvis du vil vite mer om dette.

Når du håndterer minnemoduler, må du passe på å ikke ta på kontaktene. Slik berøring kan skade modulene.

1. Fjern/løsne sikkerhetsenheter som gjør at du ikke kan åpne datamaskinen.
2. Fjern eventuelle uttagbare medier, for eksempel disketter og CD-plater, fra datamaskinen.
3. Slå av datamaskinen riktig via operativsystemet, og slå av eventuelle eksterne enheter.
4. Koble strømledningen fra strømuttaket og koble fra eventuelle eksterne enheter.



FORSIKTIG Når datamaskinen er tilkoblet et aktivt strømuttak, vil det alltid være spenning på systemkortet uavhengig av om datamaskinen er slått på eller ikke. Du må trekke ut strømledningen fra strømuttaket for å forhindre skade på de interne komponentene i datamaskinen.

5. Hvis datamaskinen står på sokkel, må du først demontere den fra sokkelen og legge den ned.
6. Fjern tilgangspanelet fra datamaskinen.



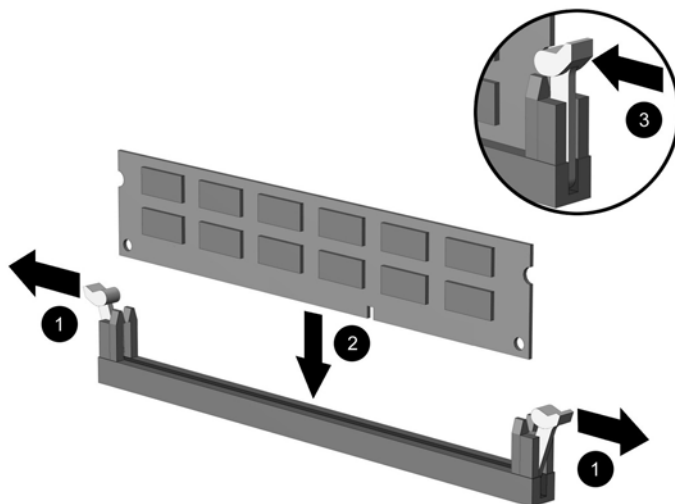
FORSIKTIG Når du har fjernet dekslet, må du se etter lampen på systemkortet, mellom DIMM-soklene. Hvis lampen lyser, betyr det at systemet fremdeles tilføres strøm. Slå av datamaskinen, og trekk ut strømledningen før du fortsetter.

7. Finn frem til minnemodulsoklene på systemkortet.



ADVARSEL Hvis du vil redusere risikoen for personskade på grunn av varme overflater, må du la de interne systemkomponentene avkjøles før du tar på dem.

8. Åpne begge låsene på minnemodulsokkelen (1), og sett minnemodulen inn i sokkelen (2).



Figur 2-11 Installere en DIMM



Merk En minnemodul kan bare installeres på én måte. Sikt inn utskjæringen på modulen etter tungen på minnesokkelen.

XMM1-sokkelen må være besatt med en DIMM.

For maksimal ytelse bør minnesokkene besettes slik at minnekapasiteten til kanal A er lik den totale minnekapasiteten til kanal B. Se Besette DIMM-sokler hvis du vil ha mer informasjon om dette.

9. Trykk modulen ned i sokkelen og kontroller at modulen er satt helt inn og sitter ordentlig. Sørg for at tungene er i lukket stilling (3).
10. Gjenta skritt 8 og 9 for å installere eventuelle tilleggsmoduler.
11. Sett tilgangspanelet på plass igjen.
12. Hvis datamaskinen stod på sokkel, må du montere denne igjen.
13. Koble til strømledningen igjen, og slå på datamaskinen.
14. Lås eventuelle sikkerhetsenheter som ble løsnet da datamaskindekslet eller tilgangspanelet ble fjernet.

Datamaskinen gjenkjenner automatisk det ekstra minnet neste gang du slår på datamaskinen.

Skifte utvidelseskortbrakett

Datamaskinen støtter ett PCI-utvidelsesspor med full høyde og lengde eller ett PCI Express x16-utvidelsesspor med halv høyde og lengde. Datamaskinen leveres med en PCI Express-brakett. Du kan få tak i braketter til PCI Express-utvidelseskort med hjelpekort og braketter til PCI-utvidelseskort med hjelpekort (ekstrautstyr) fra HP eller en autorisert leverandør.

Det finnes en rekke tilgjengelige PCI-kort (ekstrautstyr), blant annet:

- Trådløst nettverkskort
- FireWire-kort
- Modemkort
- NIC-kort
- Grafikkort



Merk Hvis du legger til et grafikkort, deaktiveres den integrerte grafikken på systemkortet automatisk. Den interne grafikken kan aktiveres igjen ved å endre BIOS-innstillingene i Computer Setup.

En USDT (ekstrautstyr) med serie-I/O eller parallell I/O kan kobles direkte til systemkortet i stedet for utvidelsesspordekslet.

Slik fjerner du utvidelseskortbraketten som leveres med datamaskinen:

1. Fjern/løsne sikkerhetsenheter som gjør at du ikke kan åpne datamaskinen.
2. Fjern eventuelle uttagbare medier, for eksempel disketter og CD-plater, fra datamaskinen.
3. Slå av datamaskinen riktig via operativsystemet, og slå av eventuelle eksterne enheter.
4. Koble strømledningen fra strømuttaket og koble fra eventuelle eksterne enheter.



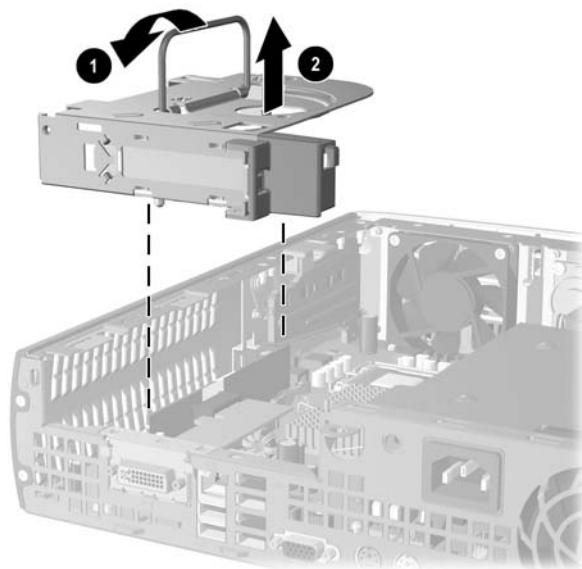
FORSIKTIG Når datamaskinen er tilkoblet et aktivt strømuttak, vil det alltid være spenning på systemkortet uavhengig av om datamaskinen er slått på eller ikke. Du må trekke ut strømledningen fra strømuttaket for å forhindre skade på de interne komponentene i datamaskinen.

5. Hvis datamaskinen står på sokkel, må du først demontere den fra sokkelen og legge den ned.
6. Fjern tilgangspanelet fra datamaskinen.



FORSIKTIG Når du har fjernet dekslet, må du se etter lampen på systemkortet, mellom DIMM-soklene. Hvis lampen lyser, betyr det at systemet fremdeles tilføres strøm. Slå av datamaskinen, og trekk ut strømledningen før du fortsetter.

7. Løft håndtaket (1) på utvidelseskortet, og løft det rett opp og ut av datamaskinen (2).



Figur 2-12 Ta ut braketten med PCI Express-utvidelseskortet

8. Installer det nye utvidelseskortet i braketten (ekstrautstyr) med hjelpekort, i henhold til instruksjonene som fulgte med braketten.
9. Juster tungene på braketten med utvidelseskortet etter åpningene i datamaskinchassiset, og trykk den på plass.
10. Koble om nødvendig eksterne kabler til det installerte kortet. Koble om nødvendig interne kabler til systemkortet.
11. Sett tilgangspanelet på plass igjen.
12. Hvis datamaskinen stod på sokkel, må du montere denne igjen.
13. Koble til strømledningen igjen, og slå på datamaskinen.
14. Lås eventuelle sikkerhetsenheter som ble løsnet da datamaskindekslet eller tilgangspanelet ble fjernet.
15. Konfigurer om nødvendig datamaskinen på nytt. Se *Håndbok for Computer Setup (F10) Utility* på CDen *Documentation and Diagnostics* for anvisninger om hvordan du bruker Computer Setup.



FORSIKTIG Når du har fjernet utvidelseskortet, må du erstatte det med et nytt kort eller utvidelseskortbraketten som ble levert med datamaskinen, og dekke til åpningen (for eksempel med et spordeksel av metall) eller erstatte utvidelseskortbraketten med braketten som ble levert med datamaskinen, slik at innvendige komponenter kan kjøles tilstrekkelig under drift.

Oppgradere harddisken



Merk Ultra-Slim-bordmodellen støtter bare interne harddisker av typen Serial ATA (SATA). Harddisker av typen parallell ATA (PATA) støttes ikke.

Forviss deg om at du har sikkerhetskopierte dataene på den gamle harddisken før du fjerner den, slik at du kan overføre dem til den nye harddisken. Kontroller også at du har *Restore Plus!*-CDene som du opprettet da du konfigurerte datamaskinen første gang, til gjenoppretting av operativsystemet programvaredrivere og annen programvare som ble forhåndsinstallert på datamaskinen. Hvis du ikke har slike CDer, må du lage dem nå. Se håndboken HP Backup and Recovery Manager under Startmenyen i Windows hvis du vil ha mer informasjon om hvordan du gjør dette. Det kan være lurt å skrive ut denne håndboken, slik at du har den lett tilgjengelig.

Harddisken på 3,5-tommer finner du på venstre side i datamaskinen, under den optiske stasjonen.

1. Fjern/løsne sikkerhetsenheter som gjør at du ikke kan åpne datamaskinen.
2. Fjern eventuelle uttagbare medier, for eksempel disketter og CD-plater, fra datamaskinen.
3. Slå av datamaskinen riktig via operativsystemet, og slå av eventuelle eksterne enheter.
4. Koble strømledningen fra strømuttaket og koble fra eventuelle eksterne enheter.



FORSIKTIG Når datamaskinen er tilkoblet et aktivt strømuttak, vil det alltid være spenning på systemkortet uavhengig av om datamaskinen er slått på eller ikke. Du må trekke ut strømledningen fra strømuttaket for å forhindre skade på de interne komponentene i datamaskinen.

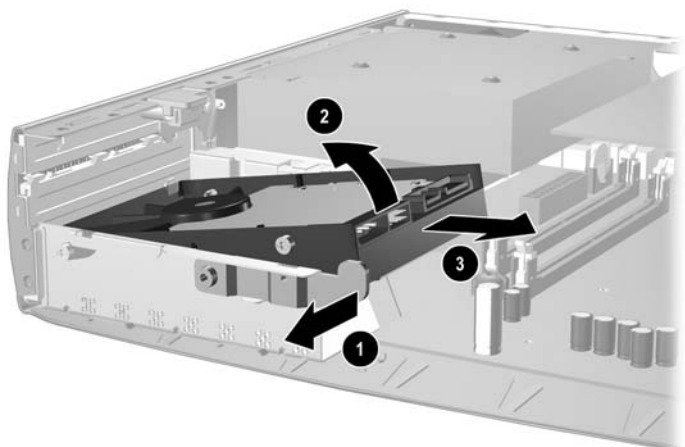
5. Hvis datamaskinen står på sokkel, må du først demontere den fra sokkelen og legge den ned.
6. Fjern tilgangspanelet fra datamaskinen.



FORSIKTIG Når du har fjernet dekslet, må du se etter lampen på systemkortet, mellom DIMM-soklene. Hvis lampen lyser, betyr det at systemet fremdeles tilføres strøm. Slå av datamaskinen, og trekk ut strømledningen før du fortsetter.

7. Ta bort frontpanelet. Se under [Ta av frontpanelet](#) for mer informasjon.
8. Dra hendelen på harddisken mot fremsiden av datamaskinen (1).

9. Drei høyre side av harddisken oppover (2), og trekk den ut til høyre (3).

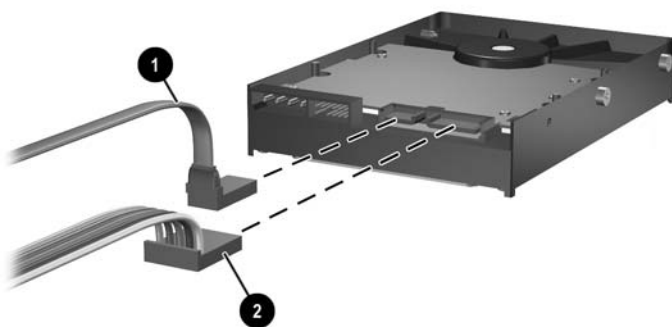


Figur 2-13 Ta bort den interne harddisken



Merk Husk å holde i pluggen når du skal trekke ut kabler, ikke i selve kablen. Dette vil være med å forhindre skade på kablen.

10. Koble datakabelen (1) fra harddisken ved å trekke pluggen ut av uttaket på harddisken.
11. Koble strømledningen (2) fra harddisken ved å trekke pluggen ut av uttaket på harddisken.



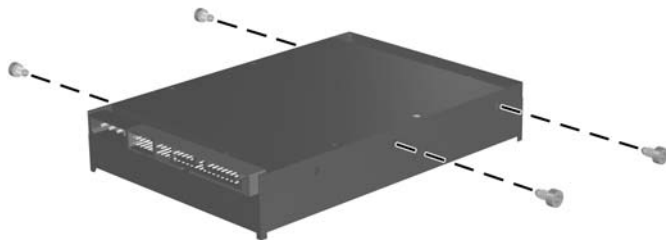
Figur 2-14 Koble datakabelen og strømledningen fra harddisken

12. Flytt sideskruene fra den gamle harddisken til den nye. Skruene brukes i stedet for stasjonsskinner.



Merk Fire US 6-32-skruer med sølvoverflate (to skruer på hver side av harddisken) er med på å føre harddisken på plass.

Legg merke til skruenes plassering når du flytter dem fra den gamle harddisken til den nye. Skruene må flyttes til samme plassering på den nye harddisken.



Figur 2-15 Flytte skruene til den nye harddisken

13. Koble datakabelen og strømledningen til den nye harddisken.
14. Rett inn skruene på venstre side av harddisken etter de tilhørende åpningene på chassiset. Senk venstre side av harddisken forsiktig ned og til venstre, og dreii høyre side av harddisken nedover til den låses på plass.
15. Sett frontpanelet tilbake på plass. Se under to [Ta av frontpanelet](#) for mer informasjon.
16. Sett tilgangspanelet på plass igjen.
17. Hvis datamaskinen stod på sokkel, må du montere denne igjen.
18. Koble til strømledningen igjen, og slå på datamaskinen.
19. Lås eventuelle sikkerhetsenheter som ble løsnet da datamaskindekslet eller tilgangspanelet ble fjernet.



Merk Det er ikke nødvendig å konfigurere SATA-harddisken, datamaskinen gjenkjenner den automatisk neste gang du slår den på.

Når du har skiftet ut harddiskstasjonen, bruker du *Restore Plus!*- CDene som du opprettet dat du konfigurerte datamaskinen første gang, til gjenoppretting av operativsystemet programvaredrivere og annen programvare som ble forhåndsinstallert på datamaskinen. Når gjenoppretingsprosessen er fullført, reinstallerer du personlige filer som du sikkerhetskopierte før du skiftet ut harddiskstasjonen.

Bytte ut den optiske stasjonen

En optisk stasjon er en CD-ROM, CD-R/RW-, DVD-ROM-, DVD+R/RW- eller kombinert CD-RW/DVD-stasjon.

Fjerne den eksisterende optiske stasjonen

1. Fjern/løsne sikkerhetsenheter som gjør at du ikke kan åpne datamaskinen.
2. Fjern eventuelle uttagbare medier, for eksempel disketter og CD-plater, fra datamaskinen.
3. Slå av datamaskinen riktig via operativsystemet, og slå av eventuelle eksterne enheter.
4. Koble strømledningen fra strømuttaket og koble fra eventuelle eksterne enheter.



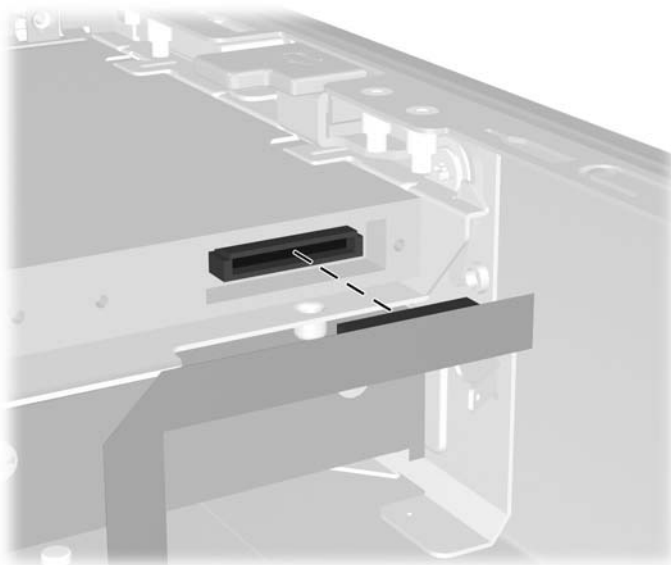
FORSIKTIG Når datamaskinen er tilkoblet et aktivt strømuttak, vil det alltid være spenning på systemkortet uavhengig av om datamaskinen er slått på eller ikke. Du må trekke ut strømledningen fra strømuttaket for å forhindre skade på de interne komponentene i datamaskinen.

5. Hvis datamaskinen står på sokkel, må du først demontere den fra sokkelen og legge den ned.
6. Fjern tilgangspanelet fra datamaskinen.



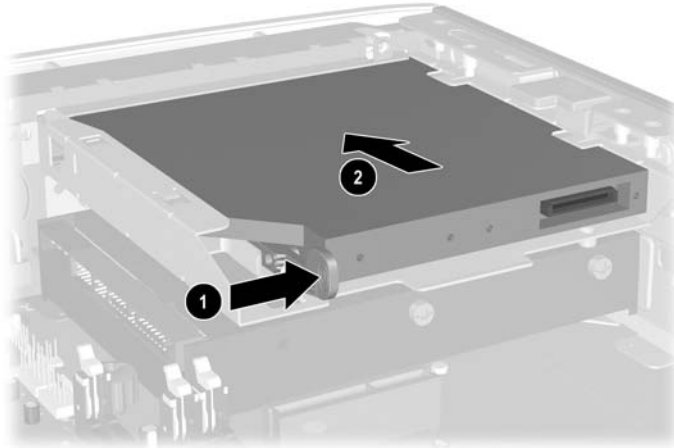
FORSIKTIG Når du har fjernet dekslet, må du se etter lampen på systemkortet, mellom DIMM-soklene. Hvis lampen lyser, betyr det at systemet fremdeles tilføres strøm. Slå av datamaskinen, og trekk ut strømledningen før du fortsetter.

7. Koble fra kabelen på baksiden av den optiske stasjonen.



Figur 2-16 Koble fra kabelen til den optiske stasjonen

8. Skyv utløserhendelen på siden av den optiske stasjonen mot utsiden av datamaskinen (1), og skyv den optiske stasjonen ut av datamaskinen gjennom frontpanelet (2).



Figur 2-17 Ta ut den optiske stasjonen

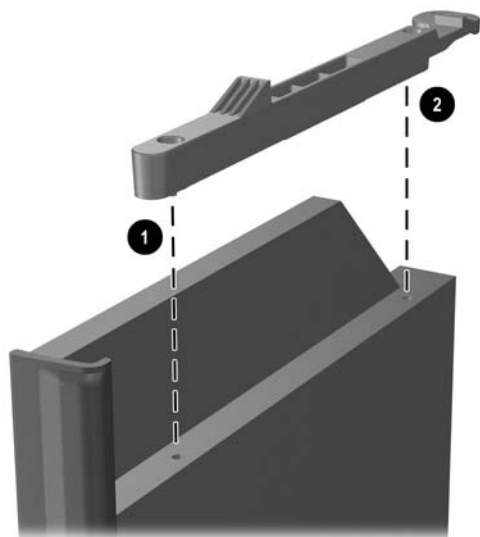


Merk Hvis du ikke har tenkt å sette inn en ny optisk stasjon enda, må du koble kabelen til den optiske stasjonen fra systemkortet, og ta vare på den til du skal bruke den igjen.

Klargjøre den nye optiske stasjonen

Før den nye optiske stasjonen kan tas i bruk, må utløserhendelen festes.

1. Trekk av det beskyttende laget på klebebåndet på utløserhendelen.
2. Vær forsiktig så klebebåndet ikke kommer i kontakt med stasjonen, og rett inn hullene på utløserhendelen med tappene på siden av den optiske stasjonen. Pass på at utløserhendelen ligger i rett retning.
3. Før tappen foran på den optiske stasjonen inn i hullet i enden av utløserhendelen (1), og trykk bestemt ned.

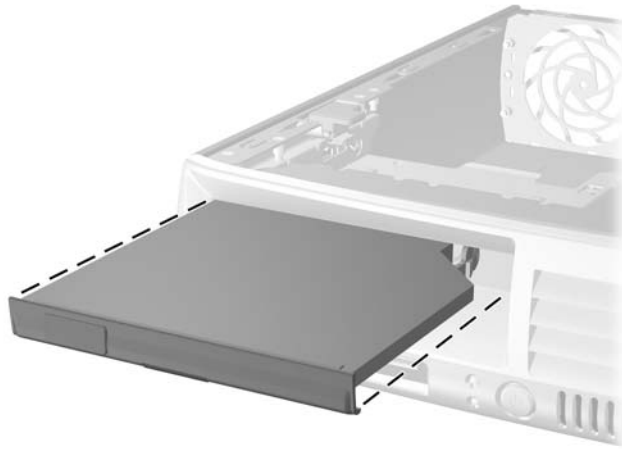


Figur 2-18 Rette inn utløserhendelen

4. Før den andre tappen (2) inn i det andre hullet, og trykk hele utløserhendelen bestemt ned, slik at den festes til den optiske stasjonen.

Installere en ny optisk stasjon


1. Rett inn den optiske stasjonen med åpningen på frontpanelet. Påse at den bakerste delen av den optiske stasjonen settes inn først, og at utløserhendelen er plassert på innsiden av stasjonen.



Figur 2-19 Rette inn den optiske stasjonen

2. Skyv den optiske stasjonen inn i datamaskinen helt til den låses på plass.
3. Koble til kabelen til den optiske stasjonen på baksiden av stasjonen.
4. Sett tilgangspanelet på plass igjen.
5. Hvis datamaskinen stod på sokkel, må du montere denne igjen.
6. Koble til strømledningen igjen, og slå på datamaskinen.
7. Lås eventuelle sikkerhetsenheter som ble løsnet da datamaskindekslet eller tilgangspanelet ble fjernet.

A Spesifikasjoner

Bordmodell-mål (i tårnposisjon)		
Høyde	31,5 cm	12,40 tommer
Bredde	7,0 cm	2,75 tommer
Dybde	33,5 cm	13,18 tommer
(dybden øker hvis datamaskinen er utstyrt med en portsikkerhetsbrakett)		
Omtrentelig vekt	6,3 kg	13,9 lb
Vekt som støttes (maksimal fordelt belastning i bordmodellposisjon)	35 kg	77 lb
Temperaturområde (verdiene forandres med økt høyde over havet)		
Under bruk	10 til 35 °C	50 til 95 °F
Ikke i bruk	-30 til 60 °C	-22 til 140 °F
 Merk	Driftstemperaturen nedsettes 1,0 °C per 300 m (1 000 fot) til 3 000 m (10 000 fot) over havflaten, uten vedvarende direkte sollys. Maksimal endringsrate er 10 °C (50 °F)/time. Øvre grense kan begrenses av type og antall installerte alternativer.	
Relativ fuktighet (ikke-kondenserende)		
I bruk (28 °C (82,4 °F) maks. våttemperatur)	10-90%	
Ikke i bruk (38,7 °C (101,66 °F) maks. våttemperatur)	5-95%	
Maksimum høyde over havet (uten overtrykk)		
Under bruk	3 048 m	10 000 fot
Ikke i bruk	9 144 m	30 000 fot
Mekanisk støt (11 ms 1/2 sinus sjokkpuls)		
Under bruk	5 Gs	
Ikke i bruk	20 Gs	
Vibrasjon (tilfeldig, Gs nominell)		
Ved bruk (10 til 300 Hz)	.25	
Ikke i bruk (10 til 500 Hz)	.50	
Strømforsyning		
Driftsspenning ¹	90-264 V~	

Spenningsområde ¹	100-240 V~	
Nominell linjefrekvens	50-60 Hz	
Uteffekt	200 W	
Nominell inngangsstrøm (maksimalt)¹	4 A (@ 100 VAC)	2 A (@ 200 VAC)
Varmeutstråling		
Maksimum	265 kg-cal/t	1 050 BTU/t
Vanligvis (inaktiv)	86 kg-cal/t	341 BTU/t

¹ Systemet bruker en strømtilførsel korrigert med aktiv effektfaktor. Dette gjør at maskinen oppfyller kravene for CE-merking for bruk i landene i Den europeiske union. En fordel med strømtilførsel korrigert med aktiv effektfaktor er at det ikke er nødvendig med en valgbryter for inngangsspenning.

B Skifte batteri

Batteriet som følger med datamaskinen, gir strøm til sanntidsklokken. Når du skifter ut batteriet, må du bruke samme slags batteri som opprinnelig var installert i datamaskinen. Datamaskinen leveres med et 3 volts litium myntcellebatteri.



ADVARSEL Datamaskinen inneholder et internt litium-mangandioksid batteri. Det er risiko for brann og forbrenninger hvis batteriet ikke behandles riktig. Slik minsker du risikoen for personskade:

Ikke prøv å lade batteriet.

Batteriet må ikke utsettes for temperaturer over 60 °C (140 °F).

Du må ikke demontere, knuse eller stikke hull på batteriet, eller kortslutte de eksterne kontaktene, og batteriet må ikke utsettes for åpen flamme eller legges i vann.

Batteriet må bare skiftes ut med ekstrabatterier fra HP beregnet på dette produktet.



FORSIKTIG Før du skifter ut batteriet, er det viktig å ta sikkerhetskopi av datamaskinens CMOS-innstillinger. Når batteriet fjernes eller skiftes ut, fjernes også CMOS-innstillingene. Se *Håndbok for Computer Setup (F10) Utility* på CDen *Documentation and Diagnostics* hvis du vil ha informasjon om hvordan du tar sikkerhetskopi av CMOS-innstillingene.

Statisk elektrisitet kan skade elektroniske komponenter i datamaskinen eller tilleggsutstyr. Før du begynner på disse prosedyrene, må du passe på at du har utladet eventuell statisk elektrisitet ved å berøre en jordet metallgjenstand.



Merk Du kan forlenge levetiden til litiumbatteriet ved å koble datamaskinen til strømkontakten i veggen. Litiumbatteriet er bare i bruk når datamaskinen IKKE er koblet til strømkontakten.

HP oppfordrer sine kunder til å resirkulere brukt, elektronisk maskinvare, originale HP-blekkpatroner og oppladbare batterier. Hvis du vil ha mer informasjon om resirkuleringsprogrammer, kan du gå til <http://www.hp.com/recycle>.

1. Fjern/løsne sikkerhetsenheter som gjør at du ikke kan åpne datamaskinen.
2. Fjern eventuelle uttagbare medier, for eksempel disketter og CD-plater, fra datamaskinen.
3. Slå av datamaskinen riktig via operativsystemet, og slå av eventuelle eksterne enheter.
4. Koble strømledningen fra strømuttaket og koble fra eventuelle eksterne enheter.



FORSIKTIG Når datamaskinen er tilkoblet et aktivt strømuttak, vil det alltid være spenning på systemkortet uavhengig av om datamaskinen er slått på eller ikke. Du må trekke ut strømledningen fra strømuttaket for å forhindre skade på de interne komponentene i datamaskinen.

5. Hvis datamaskinen står på sokkel, må du først demontere den fra sokkelen og legge den ned.
6. Ta av dekslet eller tilgangspanelet på datamaskinen.



FORSIKTIG Når du har fjernet dekslet, må du se etter lampen på systemkortet, mellom DIMM-soklene. Hvis lampen lyser, betyr det at systemet fremdeles tilføres strøm. Slå av datamaskinen, og trekk ut strømledningen før du fortsetter.

7. Finn frem til batteriet og batteriholderen på systemkortet.

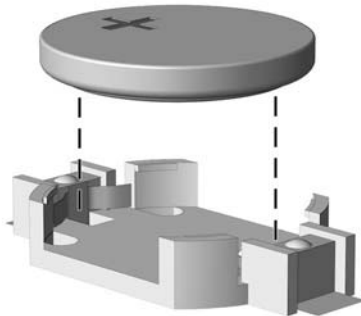


Merk På enkelte datamaskinmodeller kan det bli nødvendig å ta ut en intern komponent for å få tilgang til batteriet.

8. Avhengig av type batteriholder på systemkortet, går du frem på denne måten for å skifte ut batteriet.

Type 1

- a. Løft batteriet opp av batteriholderen.



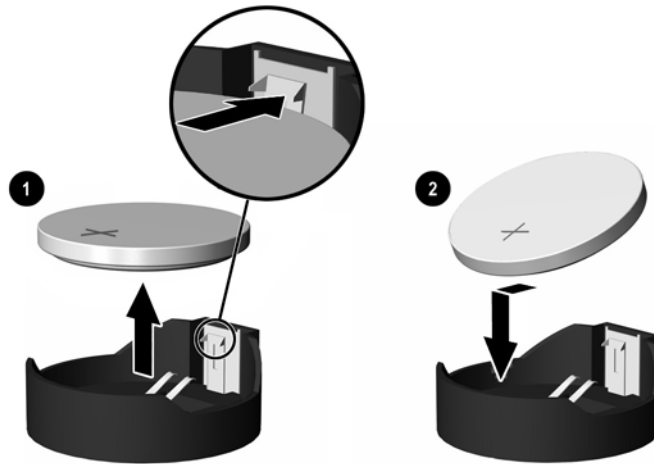
Figur B-1 Ta ut et myntcellebatteri (type 1)

- b. Skyv det nye batteriet på plass med den positive siden opp. Batteriholderen fester automatisk batteriet i riktig posisjon.

Type 2

- a. For å løsne batteriet fra holderen klemmer du sammen metallbøylen som går ut over kanten på batteriet. Når batteriet løsner, løfter du det ut (1).

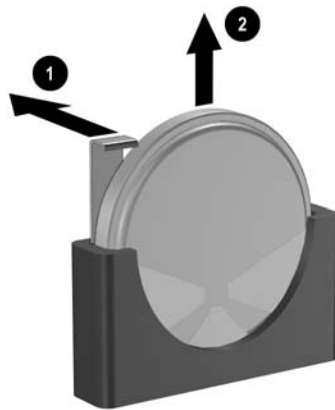
- b. For å sette inn det nye batteriet skyver du kanten på det nye batteriet under holderen med den positive siden opp. Skyv den andre kanten ned helt til bøylen smetter over den andre kanten av batteriet (2).



Figur B-2 Fjerne og skifte ut et myntcellebatteri (type 2)

Type 3

- a. Trekk klemmen (1) som holder batteriet på plass, bakover, og fjern batteriet (2).
- b. Sett inn det nye batteriet, og sett klemmen tilbake i stilling.



Figur B-3 Ta ut et myntcellebatteri (type 3)



Merk Etter at batteriet er skiftet ut, må du gjøre følgende for fullføre denne operasjonen.

9. Sett tilgangspanelet på plass igjen.
10. Hvis datamaskinen stod på sokkel, må du montere denne igjen.
11. Koble til strømledningen igjen, og slå på datamaskinen.

12. Gjenopprett dato og klokkeslett, passordene dine og alle spesielle systeminnstillinger ved hjelp av Computer Setup. Se *Håndbok for Computer Setup (F10) Utility* på CDen *Documentation and Diagnostics*.
13. Lås eventuelle sikkerhetsenheter som ble løsnet da datamaskindekslet eller tilgangspanelet ble fjernet.

C Sikkerhetslåsfunksjoner



Merk Du finner informasjon om datasikkerhetsfunksjoner i *Håndbok for Computer Setup (F10) Utility* og *Håndbok for administrasjon av bordmodeller* på CDen *Documentation and Diagnostics* og håndboken *HP ProtectTools Security Manager* (enkelte modeller) på <http://www.hp.com>.

Sikkerhetslåsene som vises nedenfor og på neste side, kan brukes til å sikre datamaskinen.

Installere en sikkerhetslås

Vaierlås



Figur C-1 Installere en vaierlås

Hengelås



Figur C-2 Installere en hengelås

D Elektrostatisk utladning

Utladning av statisk elektrisitet fra en finger eller annen strømførende del kan skade systemkort eller andre enheter som er følsomme for statisk elektrisitet. Denne typen skade kan redusere enhetens levetid.

Forhindre elektrostatisk skade

Du forhindrer elektrostatisk skade ved å ta følgende forholdsregler:

- Unngå direkte kontakt ved å transportere og lagre produkter i statisk sikre beholdere.
- Hold de elektrostatisk følsomme delene i sine respektive beholdere til de ankommer til statisk utladede arbeidsstasjoner.
- Plasser delene på en jordet overflate før du tar dem ut av beholderne.
- Unngå å berøre poler, ledere og kretser.
- Du må alltid være skikkelig jordet når du berører statisk sensitive komponenter eller montasjer.

Jordingsmetoder

Det finnes flere måter å skaffe jording på. Bruk én eller flere av følgende metoder når du håndterer eller installerer elektrostatisk sensitive deler:

- Bruk en håndleddsstropp som er koblet til et jordet datamaskinchassis med jordingsledning. Håndleddsstropper er fleksible stropper med minimum 1 Mohm +/- 10 prosent motstand i jordingsledningene. For å oppnå ordentlig jording, må du ha stroppen tett på huden.
- Bruk hælstropper, tåstropper eller skostropper ved stående arbeidsstasjoner. Bruk stropper på begge beina når du står på ledende gulv eller på gulvmatter for statisk oppløsning.
- Bruk ledende felttjenesteverktøy.
- Bruk et bærbart felttjenestesett med sammenbrettbar arbeidsmatte som hindrer statisk elektrisitet.

Hvis du ikke har det anbefalte utstyret for riktig jording, kan du ta kontakt med en autorisert HP-forhandler eller serviceleverandør.



Merk Hvis du vil ha mer informasjon om statisk elektrisitet, kan du ta kontakt med den autoriserte HP-forhandleren eller serviceleverandøren.

E Retningslinjer for bruk av datamaskinen, rutinemessig vedlikehold og forberedelse til forsendelse

Retningslinjer for bruk av datamaskinen og rutinemessig vedlikehold

Følg disse retningslinjene for riktig installasjon og vedlikehold av datamaskinen og skjermen:

- Hold datamaskinen borte fra høy fuktighet, direkte sollys og ekstreme temperaturer.
- Plasser datamaskinen på et solid og jevnt underlag. La det være omtrent 10 cm klaring på alle ventilerte sider av datamaskinen og over skjermen for tilstrekkelig lufting.
- Luftstrømmen inn i datamaskinen må ikke begrenses ved at noen vifter eller luftinntak blokkeres. Plasser ikke tastaturet med bena slått ut helt inntil den stasjonære maskinen, fordi også dette kan hindre luftstrømmen.
- Ikke bruk datamaskinen med dekslet eller sidepanelet fjernet.
- Datamaskinene må ikke plasseres oppå hverandre eller så nær hverandre at de utsettes for hverandres resirkulerte eller oppvarmede kjøleluft.
- Hvis datamaskinen skal brukes i et separat kabinett, må dette ha inn- og utgangsventilasjon. Retningslinjene for bruk ovenfor gjelder også her.
- Hold væsker borte fra datamaskinen og tastaturet.
- Ikke dekk til ventilasjonsåpningene på skjermen med noen type materiale.
- Installer eller aktiver strømsparingsfunksjonene til operativsystemet eller annen programvare, inkludert hvilemodi.
- Slå av datamaskinen før du gjør ett av følgende:
 - Tørk av datamaskinen utenpå med en myk, fuktig klut etter behov. Bruk av rengjøringsprodukter kan misfarge eller ødelegge overflaten.
 - Rengjør av og til lufteventilene på alle ventilerte sider av datamaskinen. Lo, støv og annet rusk kan sperre ventilene og hemme luftstrømmen.

Forholdsregler for den optiske stasjonen

Sørg for at du overholder følgende retningslinjer når du bruker eller rengjør den optiske stasjonen.

Drift

- Ikke flytt stasjonen når den er i bruk. Dette kan føre til funksjonsfeil under lesing.
- Unngå å utsette stasjonen for plutselige temperaturendringer, da det kan dannes kondens inne i enheten. Hvis temperaturen plutselig endres mens stasjonen er på, må du vente minst én time før du slår av strømmen. Hvis du bruker enheten umiddelbart, kan det føre til funksjonsfeil under lesing.
- Unngå å plassere stasjonen på et sted hvor den kan bli utsatt for høy fuktighet, ekstreme temperaturer, mekaniske vibrasjoner eller direkte sollys.

Rengjøring

- Rengjør panelet og kontrollene med en myk, tørr klut eller en myk klut som er lett fuktet med en mild rengjøringsvæske. Ikke spray rengjøringsvæske direkte på enheten.
- Unngå å bruke noen former for løsningsmiddel, for eksempel alkohol eller benzen, som kan skade overflaten.

Sikkerhet

Hvis du mister en gjenstand eller søler væske oppi stasjonen, må du umiddelbart koble fra datamaskinen og få den kontrollert av en autorisert HP-serviceleverandør.

Forberedelse for forsendelse

Følg disse anbefalingene når du forbereder datamaskinen for forsendelse:

1. Ta sikkerhetskopi av filene på harddisken til PD-disker, kassettbånd, CDer eller disketter. Sørg for at sikkerhetskopimediet ikke utsettes for elektriske eller magnetiske impulser under lagring eller flytting.



Merk Harddisken låses automatisk når strømmen til systemet slås av.

2. Ta ut og ta vare på alle uttagbare medier.
3. Sett inn en tom diskett i diskettstasjonen for å beskytte stasjonen underveis. Ikke bruk en diskett du kan få bruk for senere.
4. Slå av datamaskinen og eventuelle eksterne enheter.
5. Trekk ut strømledningen fra kontakten og deretter fra datamaskinen.
6. Koble fra systemkomponentene og de eksterne enhetene fra de respektive strømkildene, og deretter fra datamaskinen.



Merk Pass på at alle kort sitter ordentlig på plass og er sikret i kortposisjonene før du sender datamaskinen.

7. Pakk systemkomponentene og de eksterne enhetene i originalkartongene eller i tilsvarende emballasje med tilstrekkelig innpakningsmateriale til å beskytte dem.

Stikkordregister

B

brakett, utvidelseskort, skifte 20

C

CD-stasjon

optisk stasjon 2

D

datakabel, koble fra harddisk 23

datamaskin

bordmodell til tårn, endre 6

forberedelse til forsendelse 40

funksjoner 1

retningslinjer for bruk 39

sikkerhetslåser 35

spesifikasjoner 29

datamaskinkonfigurasjon,

endre 6

DIMMer

installere 16

installeringsanvisninger 18

kapasitet 16

minnemodul 16

sokkelplasseringer 17

spesifikasjoner 16

DVD-stasjon

optisk stasjon 2

DVI-D-skjermkontakt 3

E

elektrostatisk utladning, forhindre

skade 37

F

fjerne

batteri 31

frontpanel 11

harddiskstasjon 23

optisk stasjon 25

tilgangspanel 10

utvidelseskort 20

forberedelse til forsendelse 40

frontpanel, ta av 11

H

harddiskstasjon

aktivitetslys 2

fjerne 23

oppgradere 22

hengelås 36

hodetelefon, kontakt 2

høytalerkabel, koble fra 12

I

installere

batteri 31

DIMMer 16, 18

minnemodul 16, 18

optisk stasjon 28

sikkerhetslåser 35

utvidelseskort 20

interne komponenter, tilgang

til 10

K

kabel

data, harddisk 23

høytaler 12

lås 35

optisk stasjon 12, 25

strøm, harddisk 23

vifte 12

komponenter

bakpanel 3

frontpanel 2

tastatur 4

komponenter på bakpanelet 3

komponenter på frontpanelet 2

kontakt

DVI-D-skjerm 3

hodetelefon 2

lyd 3

lyd ut 3

mikrofon 2

parallell 3

PS/2, mus 3

PS/2, tastatur 3

RJ-45 3

serie 3

skjerm 3

strømledning 3

L

Lampe, systemstrøm 2

lydkontakter 2, 3

låser

hengelås 36

vaierlås 35

M

mikrofonkontakt 2

minnemodul

asymmetrisk modus 17

enkeltkanalmodus 17

identifisere sokler 17

installere 16

installeringsanvisninger 18

Interleaved modus 17

kapasitet 16

sokkelplasseringer 17

spesifikasjoner 16

mus, kontakt 3

O

optisk stasjon

fjerne 25

forholdsregler 40

installere 28

kabel, koble fra 12, 25
plassering 2
rengjøring 40
retningslinjer 40
utløserhendel, feste 27

P

parallellkontakt 3
PCI Express-kort,
utvidelseskort 20
PCI-kort, utvidelseskort 20
plassering av serienummeret 6
porter
 USB, bakpanel 3
 USB, frontpanel 2
produkt-ID, plassering 6
programvaretasten 4

R

retningslinjer, bruk av
 datamaskin 39
retningslinjer for installering 9
retningslinjer for ventilasjon 39
RJ-45-kontakt 3

S

seriell kontakt 3
sikkerhet
 hengelås 36
 vaierlås 35
skifte batteri 31
skjerm, DVI-D-kontakt 3
skjerm, koble til 3
skruer
 flytte til ny harddisk 24
spesifikasjoner
 datamaskin 29
 DIMMer 16
 minnemodul 16
stasjon
 harddisk, fjerne 23
 harddisk, oppgradere 22
 optisk enhet, fjerne 25
 optisk stasjon, installere 28
 skruer, harddisk, flytte 24
statuslamper 4
strømforsyning
 dreie 15
 driftsspenning 29
strømforsyningen, dreie 15

strømledning
 harddiskkabel, koble fra 23
 knapp 2
 kontakt 3
systemstrøm, lampe 2

T

tastatur
 komponenter 4
 kontakt 3
tilgangspanel
 fjerne 10
 låse og låse opp 35
tilgangspanel, låse opp 35
tårnkonfigurasjon 6

U

USB-porter
 bakpanel 3
 frontpanel 2
utløserhendel
 optisk stasjon, feste 27
utvidelseskort
 brakett 20
 PCI Express, kort 20
 PCI-kort 20
 sette tilbake 20
utvidelsesspordeksel, erstatte 21

V

viftekabel, koble fra 12

W

Windows-logotast
 funksjoner 5
Windows-logotasten
 plasseringer 4

Ø

øretelefon-/linje ut-kontakt 3