

Referenshandbok — dc7700-serien med Ultra Slim-bordsdator

HP Compaq Business (arbets)-dator



© Copyright 2006 Hewlett-Packard
Development Company, L.P. Informationen i
detta dokument kan ändras utan föregående
meddelande.

Microsoft och Windows är varumärken som
tillhör Microsoft Corporation i USA och andra
länder.

Det enda garantiansvar för HP-produkter och
HP-tjänster definieras i de uttryckliga
garantiavtal som medföljer sådana produkter
och tjänster. Ingenting i denna text skall
anses utgöra ytterligare garantiåtaganden.
HP ansvarar inte för tekniska fel,
redigeringsfel eller för material som
utelämnats i detta dokument.

Detta dokument innehåller information som
omfattas av lagen om upphovsrätt. Ingen del
av detta dokument får kopieras eller
reproduceras i någon form utan skriftligt
medgivande från Hewlett-Packard
Company.

Referenshandbok

dc7700 Ultra-Slim bordsdatormodell

Första upplagan (augusti 2006)

Dokumentets artikelnummer: 418212-101

Om den här boken

Denna bok innehåller grundläggande information för uppgradering av denna datormodell.



VARNING! Den här texten ger information om att allvarliga personskador eller dödsfall kan uppstå om instruktionerna inte följs.



VIKTIGT Den här texten innehåller varningar om att utrustningen kan förstöras eller information förloras om inte instruktionerna följs.



OBS! Text framhåvd på det här sättet innehåller viktig extra information.

Innehåll

1 Produktens funktioner

Standardfunktioner	1
Komponenter på frontpanelen	2
Komponenter på baksidan	3
Tangentbord	4
Använda Windows-tangenten	5
Serienumrets placering	6
Ändra en bordsdator till tower-konfiguration	6

2 Uppgraderingar av maskinvara

Servicefunktioner	9
Varnings- och Se upp!-meddelanden	9
Ta bort datorns åtkomstpanel	10
Ta bort frontpanelmonteringen	11
Vrida nätaggregatet	15
Installera ytterligare minne	16
DIMM	16
DDR2-SDRAM DIMMs	16
Utrusta DIMM-socklar	17
Installera DIMM-moduler	18
Byta ut en expansionskorthållare	20
Uppgradera hårddisken	22
Byta ut den optiska enheten	25
Ta bort den existerande optiska enheten	25
Preparera en ny optisk enhet	27
Installera en ny optisk enhet	28

Bilaga A Specifikationer

Bilaga B Byta batteri

Bilaga C Säkerhetslås

Montera ett säkerhetslås	35
Kabellås	35
Tangentbordslås	36

Bilaga D Elektrostatisk urladdning

Förhindra elektrostatiska skador	37
--	----

Jordningsmetoder	37
Bilaga E Anvisningar för användning, skötsel och förberedelser för transport av datorn	
Anvisningar för användning och skötsel av datornSkötsel	39
Försiktighetsåtgärder för optiska enheter	40
I drift	40
Rengöring	40
Säkerhet	40
Förberedelser för transport	40
Index	41

1 Produktens funktioner

Standardfunktioner

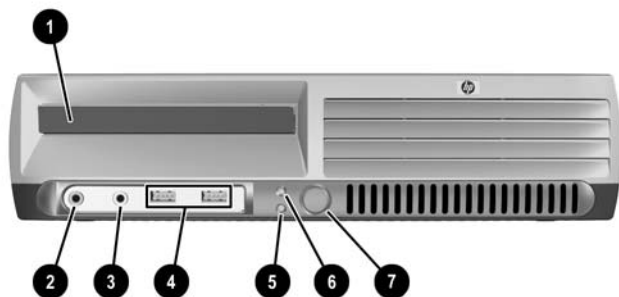
HP Compaq Ultra Slim-bordsdatorer levereras med funktioner som beror på vilken modell du har. Om du vill få en fullständig förteckning över maskin- och programvara som är installerad i datorn kan du köra diagnostikverktyget (inkluderat bara på vissa datormodeller). Instruktioner för hur du använder detta verktyg finns i handboken *Felsökning* på cd-skivan *Documentation and Diagnostics*.



Bild 1-1 Ultra Slim-bordsdator


Komponenter på frontpanelen

Enhetskonfigurationen kan skilja sig åt något mellan olika modeller.

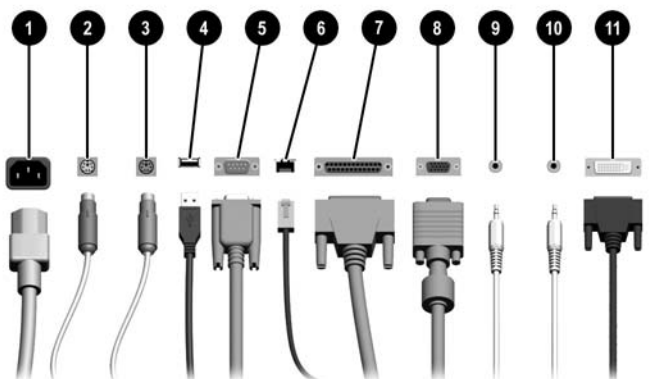


Tabell 1-1 Komponenter på frontpanelen

1	Optisk enhet	5	Systemströmlampa
2	Mikrofonkontakt	6	Aktivitetslampa för hårddisk
3	Hörlurskontakt	7	knapp med två lägen
4	USB-portar (Universal Serial Bus)		

 **OBS!** En optisk enhet är en CD-ROM-, CD-R/RW-, DVD-ROM-, DVD-R/RW- eller CD-RW/DVD-kombi-spelare.

Komponenter på baksidan



Tabell 1-2 Komponenter på baksidan

1	Anslutning för nätsladd	7		Parallellport
2	 PS/2 muskontakt (grön)	8		Bildskärmsanslutning (blå)
3	 PS/2 Tangentbordskontakt (lila)	9		kontakt för ljud ut för strömsatta ljudenheter (grön)
4	 USB (Universal Serial Bus) (6)	10		Kontakt för ljudingång (blå)
5	 Seriell port	11		Digital Video Interface (DVI-D)-bildskärmsanslutning (tillval)
6	 RJ-45 nätverksanslutning			



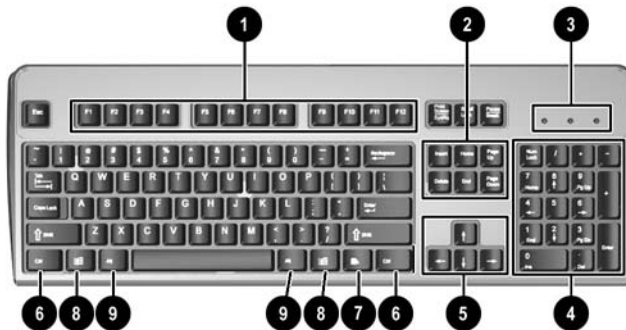
OBS! Antal kontakter och dess placering kan variera beroende på modell.

Bildskärmskontakten på moderkortet är inaktiv om ett PCI Express-grafikkort är installerat i datorn.

Om ett PCI-grafikkort har installerats kan kontakterna på kortet och moderkortet användas samtidigt. Vissa inställningar kan behöva ändras i setup-programmet för att båda kontakterna ska kunna användas. Mer information om startordning finns i *Konfigureringshandboken* på cd-skivan *Documentation and Diagnostics*.

Den extra DVI D-anslutningen fungerar bara med DVI-skärmar. Den kan inte anpassas till att stödja visning med analog insignal.

Tangentbord



Tabell 1-3 Tangentbordskomponenter

1	Funktionstangenter	Utför särskilda funktioner beroende på vilket program som används.
2	Redigeringstangenter	Omfatta följande: Infoga, Hem, Sida upp, Radera, Slut och Sida ned.
3	Statuslampor	Visar status för datorn och tangentbordsinställningar (Num Lock, Caps Lock och Scroll Lock).
4	Numeriskt tangentbord	Fungerar som knappsatsen på en räknare.
5	Piltangenter	Används för att navigera i ett dokument eller på en webbplats. Med de här tangenterna kan du gå till vänster, till höger, uppåt och nedåt med tangentbordet i stället för med musen.
6	Ctrl-tangenter	Används i kombination med någon annan tangent. Deras funktion beror på vilket program du använder.
7	Programtangent ¹	Används (som höger musknapp) för att öppna snabbmenyer i Microsoft Office-program. Kan ha andra funktioner i andra program.
8	Windows logo-tangent ¹	Används för att öppna startmenyn i Microsoft Windows. Används i kombination med andra tangenter för olika funktioner.
9	Alt-tangenter	Används i kombination med någon annan tangent. Deras funktion beror på vilket program du använder.

¹ Tangenter tillgängliga i vissa geografiska områden.

Använda Windows-tangenten

Om du använder Windows logo-tangent i kombination med andra tangenter kan du utföra särskilda funktioner som finns i operativsystemet Windows. I avsnittet [Tangentbord](#) kan du se var Windows logo-tangenten finns.

Windows logo-tangent	Visar eller döljer Start-menyn
Windows logo-tangent + d	Visar skrivbordet
Windows logo-tangent + m	Minimerar alla öppna program
Shift + Windows logo-tangent + m	Ångrar Minimera allt
Windows logo-tangent + e	Startar Den här datorn
Windows logo-tangent + f	Öppnar dialogrutan Sök alla filer
Windows logo-tangent + Ctrl + f	Öppnar dialogrutan Sök dator
Windows logo-tangent + F1	Startar Windows Hjälp
Windows logo-tangent + l	Läser datorn om du är uppkopplad mot en nätverksdomän eller ger dig möjlighet att växla användare om du inte är uppkopplad mot en nätverksdomän
Windows logo-tangent + r	Startar dialogrutan Kör
Windows logo-tangent + u	Startar Hjälpmedelshanteraren
Windows logo-tangent + Tab	Aktiverar nästa knapp i aktivitetsfältet

Serienumrets placering

Varje dator har ett unikt serienummer och ett produkt-ID som finns på datorns ovansida i en tower-konfiguration. Ha dessa nummer tillgängliga när du ringer kundtjänst för att få hjälp.



Bild 1-2 Serienumrets och produkt ID-numrets placering

Ändra en bordsdator till tower-konfiguration

1. Om Smart Cover Sensor är aktiv startar du om datorn och använder setup-programmet för att inaktivera den.
2. Ta bort alla flyttbara media (såsom optiska skivor).
3. Stäng av datorn på rätt sätt via operativsystemet. Stäng därefter av eventuell kringutrustning. Ta ut nätsladden ur vägguttaget och koppla loss all kringutrustning.

4. Vänd datorn till tower-position med fläkten nedåt och expansionskortplatsen på ovansidan.



5. Sänk ner datorn i stativet så att hakarna på tower-stativet passar i ventilerna på datorns botten. Låt sedan datorn glida bakåt tills hakarna fastnar (1).
6. Dra åt skruven (2) för att fästa datorn i stativet. Detta ger stabilitet och tillräcklig luftcirkulation för datorns komponenter.



7. Koppla in kringutrustningen igen, sätt nätsladden i ett eluttag och sätt på datorn.
8. Använd setup-programmet för att aktivera Smart Cover Sensor om så önskas.

Ändra från tower-konfiguration till bordsdatorkonfiguration genom att följa föregående steg i omvänd ordning.

2 Uppgraderingar av maskinvara

Servicefunktioner

I den här datorn finns funktioner som underlättar service och uppgraderingar. Oftast behövs det inga verktyg för de installationsprocedurer som beskrivs i det här kapitlet.

Varnings- och Se upp!-meddelanden

Före en uppgradering bör du noga läsa igenom alla tillämpliga instruktioner, varnings- och se upp!-meddelanden som finns i den här handboken.



VARNING! Så här undviker du personskada eller skador på utrustningen från elchock, heta ytor eller brand:

Dra ut nätsladden från eluttaget och låt de inbyggda systemkomponenterna svalna innan du rör vid dem.

Du får inte sätta telekommunikations- eller telefonkabelanslutningar i nätverkskortet (NIC).

Ta aldrig bort nätkabelns jordkontakt. Det jordade uttaget är en viktig säkerhetsfunktion.

Sätt in nätsladden i ett jordat eluttag som alltid är lätt att komma åt.

I handboken Säkerhet och arbetsmiljö beskrivs hur du kan undvika att riskera allvarliga skador. I denna beskrivs hur arbetsstationen lämpligast ska utformas samt kroppsställning och hälso- och arbetsvanor för datoranvändare. Den ger också viktig information om elektrisk och mekanisk säkerhet. Denna handbok finns på webben på <http://www.hp.com/ergo> och på cd-skivan *Documentation and Diagnostics*.




VIKTIGT Statisk elektricitet kan skada elektronikkomponenterna i datorn eller extra utrustning. Innan du påbörjar dessa procedurer ser du till att du är fri från statisk elektricitet genom att ta i ett jordat metallföremål. Mer information finns i bilaga D, [Elektrostatisk urladdning](#).

Om datorn är ansluten till nätspänning är moderkortet alltid strömförande. För att inte skada de inbyggda komponenterna måste du koppla loss nätsladden innan du öppnar datorn.

Ta bort datorns åtkomstpanel

Innan du kan komma åt systemminnet, expansionskortplatserna och andra inre komponenter måste du ta bort åtkomstpanelen:

1. Ta bort/koppla bort alla säkerhetsanordningar som förhindrar att datorn öppnas.
2. Ta bort alla löstagbara media, såsom disketter eller cd-skivor, från datorn.
3. Stäng av datorn på rätt sätt via operativsystemet. Stäng därefter av eventuell kringutrustning.
4. Ta ut nätsladden ur vägguttaget och koppla loss all kringutrustning.

 **VIKTIGT** Om datorn är ansluten till nätspänning är moderkortet alltid strömförande, oavsett om datorn är på eller avstängd. Du måste koppla loss nätsladden för att undvika att de inbyggda komponenterna skadas.

5. Ta bort datorn från stativet om den står på ett sådant och lägg den ned.
6. Lossa de två skruvarna på datorns baksida (1), skjut åtkomstpanelen mot datorns baksida och lyft sedan bort den (2).

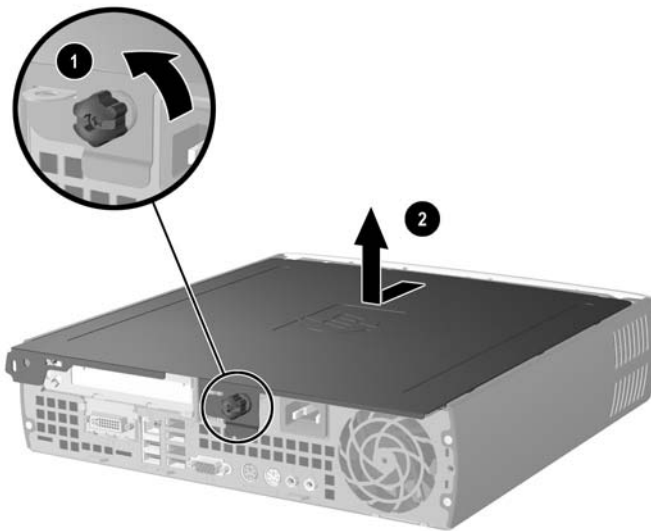



Bild 2-1 Ta bort datorns åtkomstpanel.

 **VIKTIGT** När du har öppnat datorn letar du efter lampan på moderkortet mellan DIMM-socklarna. Om lampan fortfarande lyser, tar systemet fortfarande emot ström. Stäng av datorn och ta bort nätsladden innan du fortsätter.

Sätt tillbaka åtkomstpanelen genom att rikta in panelen mot datorchassit och sedan låta den glida framåt på chassit. Dra åt skruven för att fästa åtkomstpanelen.

Ta bort frontpanelmonteringen

Du måste ta bort åtkomstpanelmonteringen för att komma åt den interna hårddisken.

1. Ta bort/koppla bort alla säkerhetsanordningar som förhindrar att datorn öppnas.
2. Ta bort alla löstagbara media, såsom disketter eller cd-skivor, från datorn.
3. Stäng av datorn på rätt sätt via operativsystemet. Stäng därefter av eventuell kringutrustning.
4. Ta ut nätsladden ur vägguttaget och koppla loss all kringutrustning.



VIKTIGT Om datorn är ansluten till nätspänning är moderkortet alltid strömförande, oavsett om datorn är på eller avstängd. Du måste koppla loss nätsladden för att undvika att de inbyggda komponenterna skadas.

5. Ta bort datorn från stativet om den står på ett sådant och lägg den ned.
6. Ta bort datorns åtkomstpanel.



VIKTIGT När du har öppnat datorn letar du efter lampan på moderkortet mellan DIMM-socklarna. Om lampan fortfarande lyser, tar systemet fortfarande emot ström. Stäng av datorn och ta bort nätsladden innan du fortsätter.

7. Lyft upp de två frigöringsflikarna på höger och vänster sida om chassit.

Detta lossar frontpanelen och trycker ut den ca 1½ cm från chassit där den sedan stannar.

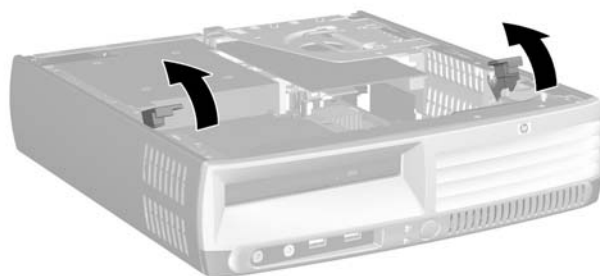


Bild 2-2 Frigöra frontpanelen

8. Koppla ur den optiska enhetens kabel från baksidan av den optiska enheten.



OBS! När du tar bort kablar ska du dra i kontakten i stället för i kabeln. Det förhindrar att kabeln skadas.

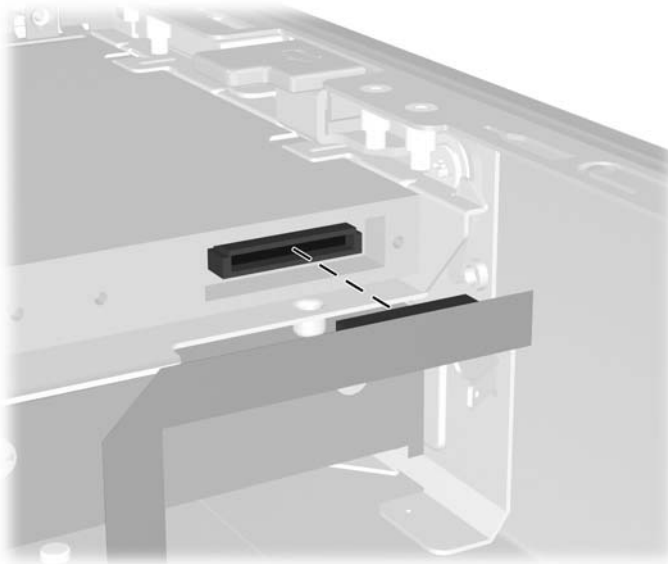


Bild 2-3 Lossa kabeln till den optiska enheten

9. Koppla bort kablarna till fläkten och högtalarna från moderkortet.

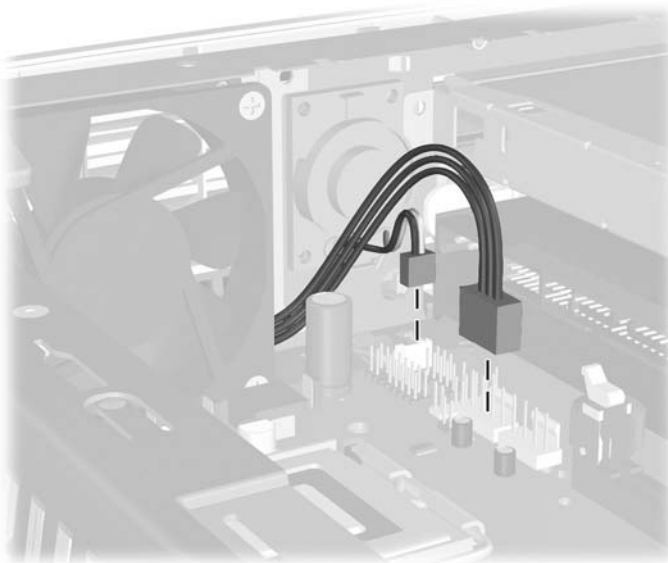


Bild 2-4 Koppla bort kablarna till fläkten och högtalarna från frontpanelen

10. Lyft upp frigöringsflikarna igen (1) och dra ut frontpanelmonteringen ur chassit (2).



Bild 2-5 Ta bort frontpanelen.

Så här ersätter du frontpanelmonteringen:

1. Rikta in frontpanelen mot chassifronten och skjut in panelen. Stoppa ca 1½ cm från chassit.

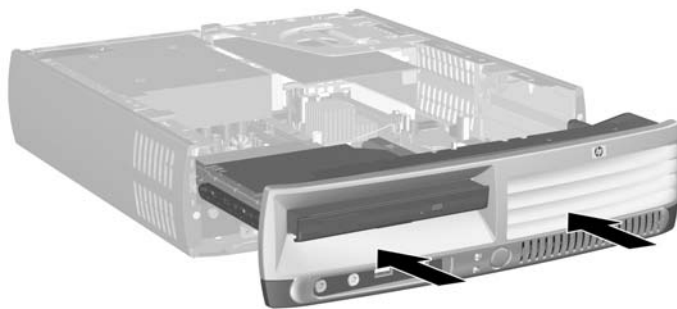


Bild 2-6 Rikta in frontpanelmonteringen

2. Anslut kablarna till fläkten och högtalarna till moderkortet.

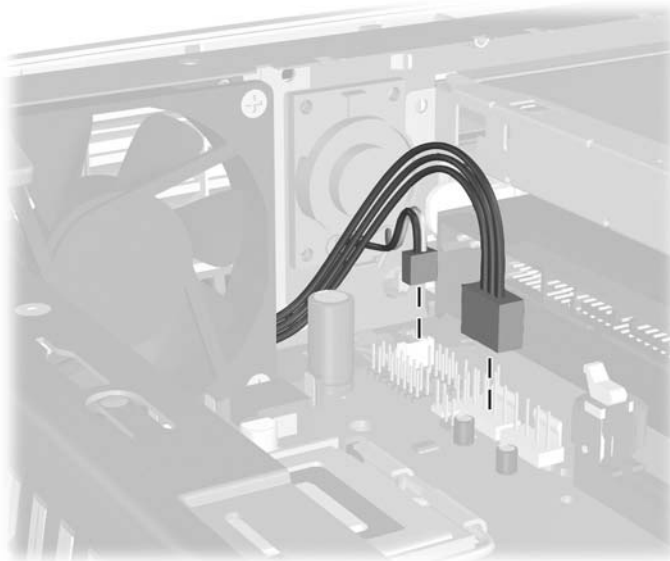


Bild 2-7 Anslutning av fläkt- och högtalarkablarna

3. Anslut den optiska enhetens kabel till baksidan av den optiska enheten.

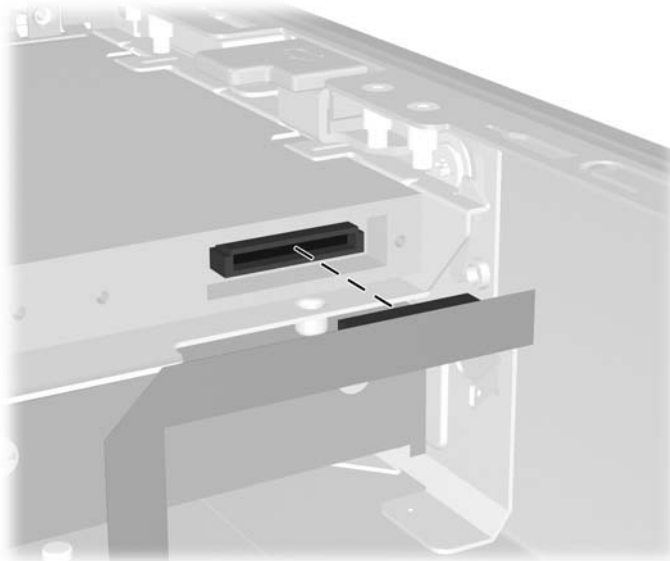


Bild 2-8 Ansluta kabeln till den optiska enheten

4. Skjut frontpanelmonteringen hela vägen in i chassit tills det tar emot.
5. Sätt tillbaka datorns åtkomstpanel.
6. Sätt ihop datorn igen.

Vrida nätaggregatet

Nätaggregatet måste vridas upp för att man ska kunna komma åt systembatteriet och olika kontakter på moderkortet.

1. Ta bort/koppla bort alla säkerhetsanordningar som förhindrar att datorn öppnas.
2. Ta bort alla löstagbara media, såsom disketter eller cd-skivor, från datorn.
3. Stäng av datorn på rätt sätt via operativsystemet. Stäng därefter av eventuell kringutrustning.
4. Ta ut nätsladden ur vägguttaget och koppla loss all kringutrustning.



VIKTIGT Om datorn är ansluten till nätspänning är moderkortet alltid strömförande, oavsett om datorn är på eller avstängd. Du måste koppla loss nätsladden för att undvika att de inbyggda komponenterna skadas.

5. Ta bort datorn från stativet om den står på ett sådant och lägg den ned.
6. Ta bort datorns åtkomstpanel.



VIKTIGT När du har öppnat datorn letar du efter lampan på moderkortet mellan DIMM-socklarna. Om lampan fortfarande lyser, tar systemet fortfarande emot ström. Stäng av datorn och ta bort nätsladden innan du fortsätter.

7. Skjut nätaggregatet mot chassits framsida tills det tar emot (1), lyft upp det en liten bit (2) och vrid sedan ut det (3).

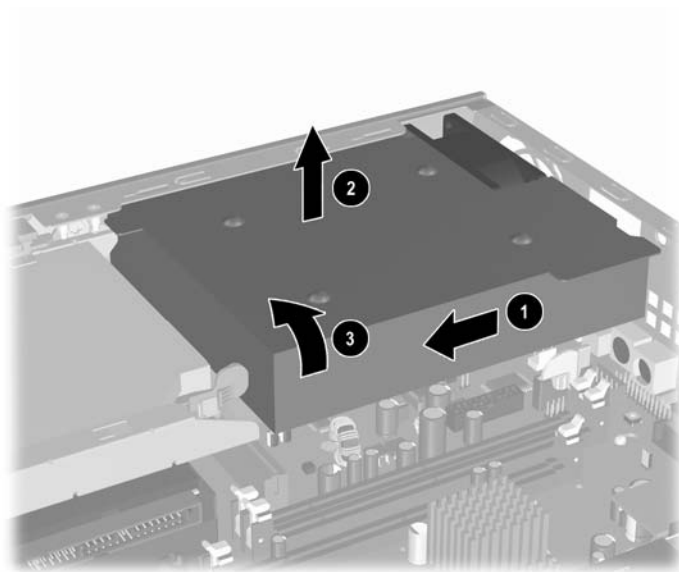


Bild 2-9 Vrida nätaggregatet

Gå igenom föregående steg i omvänd ordning för att återställa nätaggregatet till dess ursprungliga läge.

Installera ytterligare minne

Datorn levereras med ett DDR2-SDRAM (double data rate 2 synchronous dynamic random access memory) i DIMM (dual inline memory modules)-moduler.

DIMM

Minnessocklarna på moderkortet kan förses med upp till tre standardiserade DIMM. I minnessocklarna finns minst en förinstallerad DIMM. För maximalt minnesstöd kan du förse moderkortet med upp till 3 Gb minnesutrymme, konfigurerat i två kanaler för hög prestanda.

DDR2-SDRAM DIMMs

För att systemet ska fungera riktigt, måste DIMM-modulerna vara

- standardiserade 240-stifts
- obuffrade PC2-5300 667 MHz-kompatibla eller PC2-6400 800 MHz-kompatibla
- 1,8 volts DDR2-SDRAM DIMM-moduler.

DDR2-SDRAM DIMM-modulerna måste även

- ge stöd åt CAS-bundenhet 4 (CL = 4) för DDR2/667 MHz eller CAS-bundenhet 5 (CL = 5) för DDR2/800 MHz
- innehålla den obligatoriska informationen Joint Electronic Device Engineering Council (JEDEC) DDR2 DIMM specification.

Dessutom stödjer datorn

- 256 Mbit-, 512 Mbit och 1 Gbit-icke-ECC-minnesteknologier
- enkelsidiga och dubbelsidiga DIMM
- DIMM konstruerade med x8- och x16-DDR-enheter; DIMM konstruerade med x4 SDRAM stöds ej



OBS! Systemet startar inte om du installerar ej understödda DIMM.

Mer information om hur man bestämmer processorns bussfrekvens i en särskild dator finns i *Konfigureringshandboken* på cd-skivan *Documentation and Diagnostics*.

Utrusta DIMM-socklar

Det finns tre DIMM-socklar på moderkortet med två socklar i minneskanal A och en sockel i minneskanal B. Socklarna är märkta XMM1, XMM2 och XMM3. Socklarna XMM1 och XMM2 arbetar i minneskanal A. Sockeln XMM3 arbetar i minneskanal B.

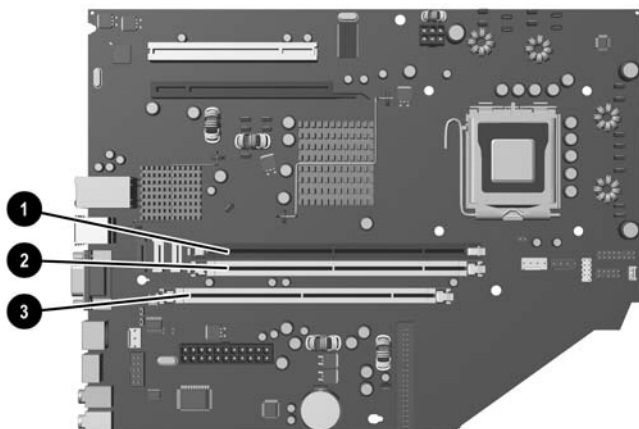


Bild 2-10 DIMM-sockelplatser

Artikel	Beskrivning	Sockelfärg
1	DIMM-sockel XMM1, Kanal A	Svart
2	DIMM-sockel XMM2, Kanal A	Vit
3	DIMM-sockel XMM3, Kanal B	Vit

Systemet körs automatiskt i enkanalsläge, i ett asymmetriskt tvåkanalsläge eller i flexläge beroende på hur DIMM installerats.

- Systemet arbetar i enkanalsläge om minneskapacitet för DIMM endast finns i en kanal.
- Systemet arbetar i tvåkanalsläge med högre kapacitet om den totala minneskapaciteten för DIMM i Kanal A är identisk med den totala minneskapaciteten för DIMM i Kanal B. Teknologin och enhetsbredden kan emellertid variera mellan kanalerna. Om exempelvis kanal A har två 256Mb DIMM och kanal B har en 512Mb DIMM, arbetar systemet i tvåkanalsläge.
- Systemet arbetar i flexläge om den totala minneskapaciteten för DIMM i kanal A inte är identisk med den totala minneskapaciteten för DIMM i kanal B. I flexläge är det kanalen med minst minneskapacitet som beskriver den totala mängden minne för två kanaler, och resten går till en kanal. Optimal hastighet får man genom att balansera kanalerna så att den största mängden minne sprids mellan de två kanalerna. Om du till exempel sätter två 1Gb DIMM, en 512Mb DIMM, bör kanal A få en 1Gb DIMM och en 512Mb DIMM, och kanal B bör få 1 Gb DIMMs. Med denna konfiguration kommer 2 Gb att köras som dubbel kanal och 512 Mb som en kanal.
- I alla lägen bestäms den maximala arbetshastigheten av systemets långsammaste DIMM.

Installera DIMM-moduler



VIKTIGT Du måste koppla bort nätsladden innan du lägger till eller tar bort minnesmoduler. Om datorn är ansluten till nätspänning är minnesmodulerna alltid strömförande, oavsett om datorn är på eller avstängd. Om du lägger till eller tar bort minnesmoduler när nätspänning är ansluten, kan modulerna eller moderkortet få irreparabla skador.

Minnesmodulsocklarnas kontakter är guldpläterade. När du uppgraderar minnet är det viktigt att du använder minnesmoduler med guldpläterade kontakter för att förhindra korrosion och/eller oxidering på grund av att olika metaller används i kontakten.

Statisk elektricitet kan skada elektronikkomponenterna i datorn eller på tillvalskort. Innan du påbörjar dessa procedurer ser du till att du är fri från statisk elektricitet genom att ta i ett jordat metallföremål. Mer information finns i bilaga D, [Elektrostatisk urladdning](#).

Rör inte vid minnesmodulernas kontakter. Det kan skada modulen.

1. Ta bort/koppla bort alla säkerhetsanordningar som förhindrar att datorn öppnas.
2. Ta bort alla löstagbara media, såsom disketter eller cd-skivor, från datorn.
3. Stäng av datorn på rätt sätt via operativsystemet. Stäng därefter av eventuell kringutrustning.
4. Ta ut nätsladden ur vägguttaget och koppla loss all kringutrustning.



VIKTIGT Om datorn är ansluten till nätspänning är moderkortet alltid strömförande, oavsett om datorn är på eller avstängd. Du måste koppla loss nätsladden för att undvika att de inbyggda komponenterna skadas.

5. Ta bort datorn från stativet om den står på ett sådant och lägg den ned.
6. Ta bort datorns åtkomstpanel.



VIKTIGT När du har öppnat datorn letar du efter lampan på moderkortet mellan DIMM-socklarna. Om lampan fortfarande lyser, tar systemet fortfarande emot ström. Stäng av datorn och ta bort nätsladden innan du fortsätter.

7. Leta rätt på minnessocklarna på moderkortet.



WARNING! Minska risken för brännskador genom att låta de interna systemkomponenterna svalna innan du rör vid dem.

8. Öppna sockelns båda hakar (1) och tryck in minnesmodulen i sockeln (2).

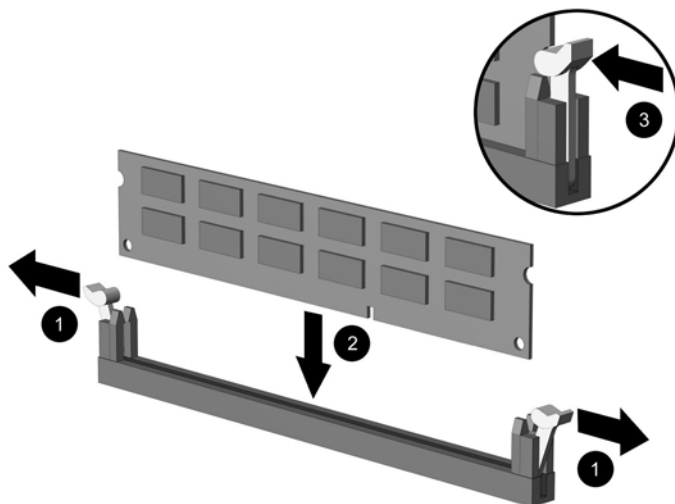


Bild 2-11 Installera en DIMM



OBS! En minnesmodul kan bara installeras på ett sätt. Rikta in spåret på modulen med upphöjningen i minnessockeln.

Det måste finnas en DIMM i XMM1-sockeln.

Bäst prestanda får man genom att placera minnesmodulerna i socklarna så att minneskapaciteten i kanal A blir samma som i kanal B. Se även Utrusta DIMM-socklarna för mer information.

9. Tryck ner modulen i sockeln. Kontrollera att den är helt inne och sitter fast ordentligt. Se till att hakarna är låsta (3).
10. Upprepa steg 8 och 9 om du önskar installera ytterligare moduler.
11. Sätt tillbaka datorns lock.
12. Om datorn stod på ett stativ, sätter du tillbaka det.
13. Anslut nätsladden till vägguttaget igen och starta datorn.
14. Lås alla de säkerhetsanordningar som kopplades bort när datorkåpan eller åtkomstpanelen togs bort.

Datorn känner automatiskt av extraminnet när du startar datorn.

Byta ut en expansionskorthållare

Datorn stödjer en fullhöjds, halvlängds PCI-expansionsplats eller en halvhöjds, halvlängds PCI Express x16-expansionsplats. Datorn levereras med en PCI Express-hållare. En extra PCI Express-expansionskorthållare med förhöjarkort eller en PCI-expansionskorthållare med förhöjarkort kan erhållas från HP eller en auktoriserad återförsäljare.

Det finns en rad extra PCI-kort tillgängliga, inklusive

- trådlöst LAN-kort
- FireWire-kort
- modemkort
- NIC-kort
- grafikkort.



OBS! Om du installerar ett grafikkort kommer den inbyggda grafiken på moderkortet i standardfallet att inaktiveras. Den inbyggda grafiken kan återaktiveras genom att man ändrar BIOS-inställningarna i setup-programmet.

Som tillval finns en USDT seriell/parallell I/O-montering som ersätter skyddet över expansionskortplatsen och ansluter direkt till moderkortet.

Så här tar du bort expansionskorthållaren som levereras med datorn:

1. Ta bort/koppla bort alla säkerhetsanordningar som förhindrar att datorn öppnas.
2. Ta bort alla löstagbara media, såsom disketter eller cd-skivor, från datorn.
3. Stäng av datorn på rätt sätt via operativsystemet. Stäng därefter av eventuell kringutrustning.
4. Ta ut nätsladden ur vägguttaget och koppla loss all kringutrustning.



VIKTIGT Om datorn är ansluten till nätspänning är moderkortet alltid strömförande, oavsett om datorn är på eller avstängd. Du måste koppla loss nätsladden för att undvika att de inbyggda komponenterna skadas.

5. Ta bort datorn från stativet om den står på ett sådant och lägg den ned.
6. Ta bort datorns åtkomstpanel.



VIKTIGT När du har öppnat datorn letar du efter lampan på moderkortet mellan DIMM-socklarna. Om lampan fortfarande lyser, tar systemet fortfarande emot ström. Stäng av datorn och ta bort nätsladden innan du fortsätter.

7. Lyft handtaget (1) på expansionskorthållaren och dra hållaren rakt upp ur datorn (2).

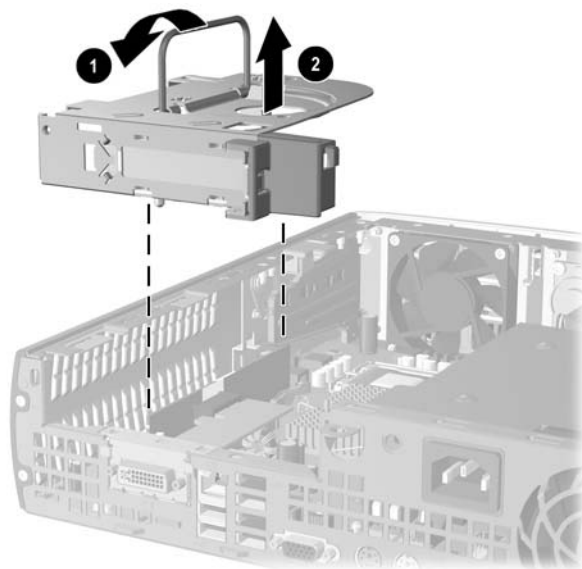


Bild 2-12 Ta bort PCI Express-expansionskorthållaren

8. Installera det nya expansionskortet i den extra hållaren med förhöjarkort, i enlighet med anvisningen som levereras ihop med monteringen.
9. Justera flikarna på expansionskorthållaren mot spåren i datorchassit och tryck ordentligt fast hållaren på plats.
10. Anslut vid behov externa kablar till det installerade kortet. Anslut vid behov interna kablar till moderkortet.
11. Sätt tillbaka datorns lock.
12. Om datorn stod på ett stativ, sätter du tillbaka det.
13. Anslut nätsladden till vägguttaget igen och starta datorn.
14. Lås alla de säkerhetsanordningar som kopplades bort när datorkåpan eller åtkomstpanelen togs bort.
15. Konfigurera om datorn, vid behov. I *Konfigureringshandboken* på cd-skivan *Documentation and Diagnostics* finns anvisningar för användning av setup-programmet.



VIKTIGT För att kylningen av datorns inre komponenter ska fungera när du har tagit bort ett expansionskort måste du ersätta det med antingen ett nytt kort eller med expansionskorthållaren som levererades med datorn, täcka över öppningen (med t ex en täckplåt) eller ersätta expansionskorthållaren med hållaren som levererades med datorn .

Uppgradera hårddisken



OBS! UltraSlim-bordsdatoren stödjer endast interna seriell ATA (SATA)-hårddiskar. Interna parallell ATA (PATA)-hårddiskar stöds inte.

Se till att du alltid säkerhetskopierar data på den gamla hårddisken innan den tas bort, så att du kan överföra all data till den nya hårddisken. Se också till att du har cd-skivorna *Restore Plus!* som du skapade när du ursprungligen installerade datoren för att återställa operativsystem, drivrutiner och/eller program som var förinstallerade när du köpte datoren. Om du inte har denna skiva/dessa skivor måste du skapa uppsättningen nu. Mer information finns i användarhandboken HP Backup and Recovery Manager i Windows' Start-menyn. Du kan behöva skriva ut denna handbok för att ha den lättillgänglig.

3,5-tumshårddisken är placerad på vänster sida i datoren, under den optiska enheten.

1. Ta bort/koppla bort alla säkerhetsanordningar som förhindrar att datoren öppnas.
2. Ta bort alla löstagbara media, såsom disketter eller cd-skivor, från datoren.
3. Stäng av datoren på rätt sätt via operativsystemet. Stäng därefter av eventuell kringutrustning.
4. Ta ut nätsladden ur vägguttaget och koppla loss all kringutrustning.



VIKTIGT Om datoren är ansluten till nätspänning är moderkortet alltid strömförande, oavsett om datoren är på eller avstängd. Du måste koppla loss nätsladden för att undvika att de inbyggda komponenterna skadas.

5. Ta bort datoren från stativet om den står på ett sådant och lägg den ned.
6. Ta bort datorns åtkomstpanel.



VIKTIGT När du har öppnat datoren letar du efter lampan på moderkortet mellan DIMM-socklarna. Om lampan fortfarande lyser, tar systemet fortfarande emot ström. Stäng av datoren och ta bort nätsladden innan du fortsätter.

7. Ta bort frontpanelen. Mer information finns i [Ta bort frontpanelmonteringen](#).
8. Dra låsspärren mot datorns framsida (1).

9. Vrid upp den högra sidan av hårddisken (2) och dra sedan ut enheten åt höger (3).

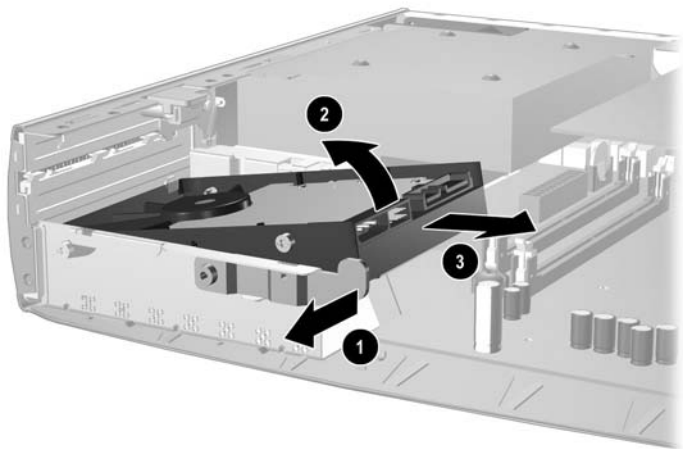


Bild 2-13 Ta bort den interna hårddisken



OBS! När du tar bort kablar ska du dra i kontakten i stället för i kabeln. Det förhindrar att kabeln skadas.

10. Koppla bort datakabeln (1) från hårddisken genom att dra kontakten ur sockeln på hårddisken.
11. Koppla bort strömkabeln (2) från hårddisken genom att dra kontakten ur sockeln på hårddisken.

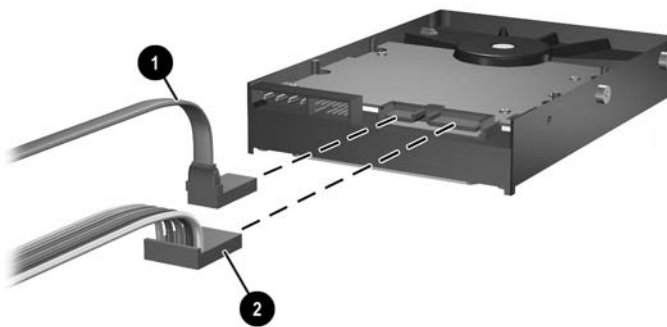


Bild 2-14 Koppla bort data- och strömkablar från hårddisken

12. Flytta skruvarna från sidorna av den gamla enheten till den nya enheten. Skruvarna fungerar som skenor på enheten.



OBS! Fyra blanka US 6 32-skruvar (två skruvar på vardera sidan av hårddisken) leder enheten till rätt läge.

När du flyttar skruvarna måste du noga notera deras positioner på den gamla enheten. Skruvarna måste få samma positioner på den nya enheten.

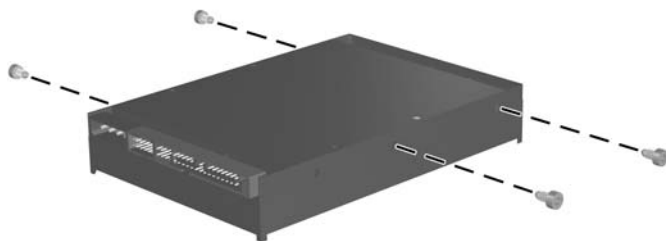


Bild 2-15 Flytta skruvarna från den gamla enheten till den nya enheten.

13. Anslut datakabeln och strömkabeln till den nya hårddisken.
14. Justera skruvarna på vänster sida av hårddisken över motsvarande spår i chassit. Sänk försiktigt ner den vänstra sidan av hårddisken åt vänster och rotera sedan ner den högra sidan av enheten tills den låses fast.
15. Sätt tillbaka frontpanelen. Mer information finns i [Ta bort frontpanelmonteringen](#).
16. Sätt tillbaka datorns åtkomstpanel.
17. Om datorn stod på ett stativ, sätter du tillbaka det.
18. Anslut nätsladden till vägguttaget igen och starta datorn.
19. Lås alla de säkerhetsanordningar som kopplades bort när datorkåpan eller åtkomstpanelen togs bort.



OBS! Det behövs ingen konfigurering av SATA-hårddisken; datorn ska automatiskt hitta den nästa gång du startar den.

När du har bytt ut hårddisken, sätter du i cd-skivan *Restore Plus!* som du skapade när du ursprungligen installerade datorn för att återställa operativsystem, drivrutiner och/eller program som var förinstallerade när du köpte datorn. När återställningen är klar, installerar du om dina egna filer som du säkerhetskopierade innan du började utbytet av hårddisk.

Byta ut den optiska enheten

En optisk enhet är en CD-ROM-, CD-R/RW-, DVD-ROM-, DVD-R/RW- eller CD-RW/DVD-kombi-spelare).

Ta bort den existerande optiska enheten

1. Ta bort/koppla bort alla säkerhetsanordningar som förhindrar att datorn öppnas.
2. Ta bort alla löstagbara media, såsom disketter eller cd-skivor, från datorn.
3. Stäng av datorn på rätt sätt via operativsystemet. Stäng därefter av eventuell kringutrustning.
4. Ta ut nätsladden ur vägguttaget och koppla loss all kringutrustning.



VIKTIGT Om datorn är ansluten till nätspänning är moderkortet alltid strömförande, oavsett om datorn är på eller avstängd. Du måste koppla loss nätsladden för att undvika att de inbyggda komponenterna skadas.

5. Ta bort datorn från stativet om den står på ett sådant och lägg den ned.
6. Ta bort datorns åtkomstpanel.



VIKTIGT När du har öppnat datorn letar du efter lampan på moderkortet mellan DIMM-socklarna. Om lampan fortfarande lyser, tar systemet fortfarande emot ström. Stäng av datorn och ta bort nätsladden innan du fortsätter.

7. Koppla ur kabeln från baksidan av den optiska enheten.

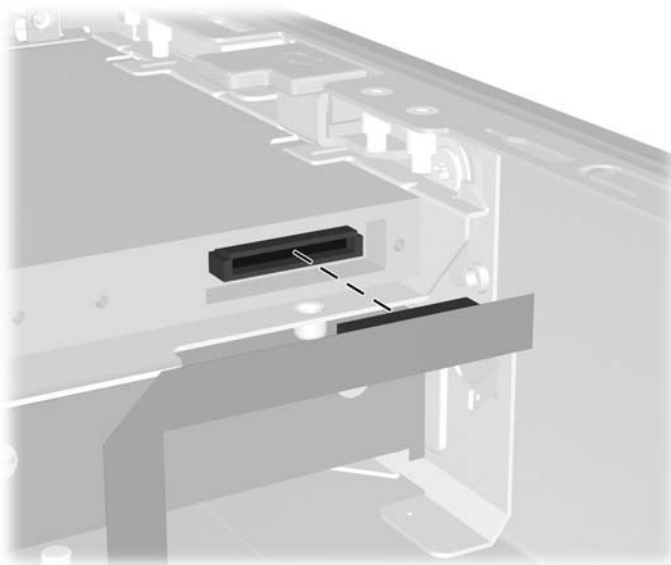


Bild 2-16 Lossa kabeln till den optiska enheten

8. Skjut frigöringspärren på den optiska enhetens sida mot datorns utsida (1) och dra ut enheten ur datorn genom frontpanelen (2).

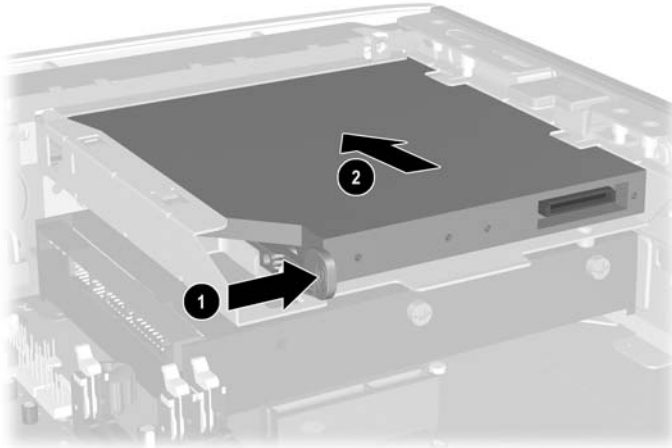


Bild 2-17 Ta bort den optiska enheten.



OBS! Om du inte direkt tänker ersätta den optiska enheten, lossar du dess kabel från moderkortet och förvarar den för framtida behov.

Preparera en ny optisk enhet

Innan den nya optiska enheten kan tas i bruk, måste frigöringsspärren fästas.

1. Dra bort skyddsfilmerna från den häftande sidan av spärren.
2. Utan att låta frigöringsspärren komma i kontakt med den optiska enheten justerar du sedan noggrant hålen på spärren mot stiften på sidan av enheten. Kontrollera att frigöringsspärren är korrekt orienterad.
3. Sätt stiftet på enhetens framsida i hålet i änden av frigöringsspärren (1) och tryck ordentligt.

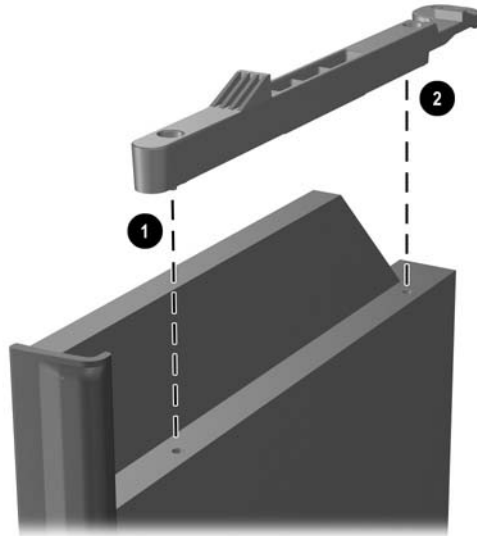


Bild 2-18 Rikta in frigöringsspärren

4. Sätt i det andra stiftet (2) och tryck ordentligt på hela frigöringsspärren för att fästa den säkert på den optiska enheten.

Installera en ny optisk enhet

1. Rikta in den optiska enheten mot öppningen på frontpanelen. Se till att baksidan på den optiska enheten sätts in först och att frigöringsspärren befinner sig på enhetens insida.

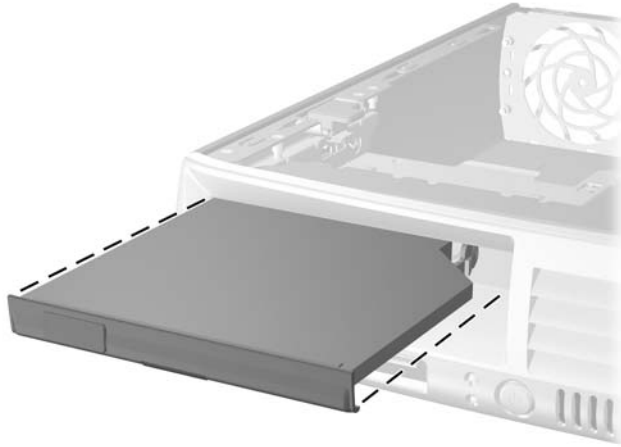



Bild 2-19 Rikta in den optiska enheten.

2. Skjut in den optiska enheten i datorn tills den låses fast.
3. Fäst kabeln till den optiska enheten på enhetens baksida.
4. Sätt tillbaka datorns åtkomstpanel.
5. Om datorn stod på ett stativ, sätter du tillbaka det.
6. Anslut nätsladden till vägguttaget igen och starta datorn.
7. Lås alla de säkerhetsanordningar som kopplades bort när datorkåpan eller åtkomstpanelen togs bort.

A Specifikationer

Bordsdatorns dimensioner (i tower-position)		
Höjd	31,5 cm	12,40 tum
Bredd	7,0 cm	2,75 tum
Djup	33,5 cm	13,18 tum
(djupet ökar om datorn är försedd med en portsäkerhetsbygel)		
Ungefärlig vikt	6,3 kg	13,9 lb
Belastning (maximal fördelad vikt i bordsdatorposition)	35 kg	77 lb
Temperaturområde (värdena beror på lufttrycket)		
I drift	10° till 35 °C	50° till 95 °F
Avstängd	-30° till 60 °C	-22° till 140 °F
 OBS! Drifttemperaturen minskar med 1,0 °C per 300 m till 3 000 m över havet, utan direkt solljus. Maximal ändring av drifttemperatur är 10 °C/h. Den övre gränsen kan vara lägre pga installerad extrautrustning.		
Relativ fuktighet (icke kondenserande)		
Användning (28 °C max våt kula)	10-90 %	
Avstängd (38,7 °C max våt kula)	5-95 %	
Maximal höjd över havet (ej tryckkabin)		
I drift	3 048 m	10 000 fot
Avstängd	9 144 m	30 000 fot
Mekaniska stötar (11 ms 1/2 sinus-chockvåg)		
I drift	5 Gs	
Avstängd	20 Gs	
Vibration (slumpmässig, Gs nominell)		
Drift (10 till 300 Hz)	.25	
Avstängd (10 till 500 hz)	.50	
Strömkälla		
Driftspänning ¹	90-264 V växelström	
Spänningsintervall ¹	100-240 V växelström	

Linjefrekvens	50-60 Hz	
Uteffekt	200 W	
Märkström (maximal)¹	4A (@ 100 VAC)	2A (@ 200 VAC)
Värmeutstråling		
Maximalt	265 kcal/h	1 050 BTU/h
Typiskt (viloläge)	86 kcal/h	341 BTU/h

¹ Detta system använder ett nätaggregat med heltäckande aktiv korrektion. Detta gör att systemet uppfyller kraven för CE-märkning för användning i Europeiska Unionen. Tack vare att nätaggregatet har heltäckande aktiv korrektion behöver inget val av spänning göras manuellt, vilket är en fördel.

B Byta batteri

Batteriet som levereras med datorn ger ström åt realtidsklockan. När du byter ut batteriet måste det vara av samma typ som datorns originalbatteri. Datorn levereras med ett myntformat 3-volts litiumbatteri.



VARNING! Datorn innehåller ett inbyggt litium-brunstensbatteri. Det finns risk för brand eller frätskador om batteriet hanteras felaktigt. Så här minskar du risken för personskador:

Försök inte att ladda upp batteriet.

Inte utsätta batteriet för högre temperaturer än 60 °C.

Ta inte isär, kläm sönder eller punktera det, kortslut inte externa kontakter och kasta det inte i vatten eller eld.

Ersätt bara batteriet med det HP-batteri som är avsett för den här produkten.



VIKTIGT Innan du byter batteri är det viktigt att du säkerhetskopierar datorns CMOS-inställningar. När batteriet tas bort eller bytes ut kommer CMOS-inställningarna att raderas. Mer information om hur man säkerhetskopierar CMOS-inställningarna finns i *Konfigureringshandboken* på cd-skivan *Documentation and Diagnostics*.

Statisk elektricitet kan skada elektronikkomponenterna i datorn eller extrautrustningen. Innan du påbörjar dessa procedurer ser du till att du är fri från statisk elektricitet genom att ta i ett jordat metallföremål.



OBS! Du kan förlänga litiumbatteriets livslängd genom att ansluta datorn till ett vägguttag. Litiumbatteriet används bara som strömförsörjning när datorn INTE är ansluten till ett vägguttag.

HP uppmanar sina kunder att lämna elektronisk maskinvara, HP:s originaltonerkassetter och uppladdningsbara batterier till återvinning. Mer information om återvinningsprogram finns i <http://www.hp.com/recycle>.

1. Ta bort/koppla bort alla säkerhetsanordningar som förhindrar att datorn öppnas.
2. Ta bort alla löstagbara media, såsom disketter eller cd-skivor, från datorn.
3. Stäng av datorn på rätt sätt via operativsystemet. Stäng därefter av eventuell kringutrustning.
4. Ta ut nätsladden ur vägguttaget och koppla loss all kringutrustning.



VIKTIGT Om datorn är ansluten till nätspänning är moderkortet alltid strömförande, oavsett om datorn är på eller avstängd. Du måste koppla loss nätsladden för att undvika att de inbyggda komponenterna skadas.

5. Ta bort datorn från stativet om den står på ett sådant och lägg den ned.

6. Ta bort datorns lock eller sidopanel.



VIKTIGT När du har öppnat datorn letar du efter lampan på moderkortet mellan DIMM-socklarna. Om lampan fortfarande lyser, tar systemet fortfarande emot ström. Stäng av datorn och ta bort nätsladden innan du fortsätter.

7. Leta rätt på batteriet och batterihållaren på moderkortet.



OBS! På vissa modeller kan det bli nödvändigt att ta bort en inbyggd komponent för att komma åt batteriet.

8. Beroende på vilken typ av batterihållare som finns på moderkortet följer du respektive anvisningar nedan för att byta batteri.

Typ 1

- a. Lyft ut batteriet ur hållaren.

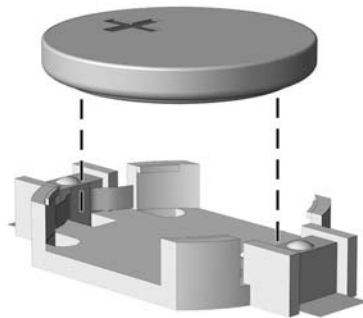


Bild B-1 Ta bort ett myntformat batteri (Typ 1)

- b. Skjut in det nya batteriet på plats med pluspolen uppåt. Batterihållaren låser automatiskt batteriet i rätt position.

Typ 2

- a. Tryck på metallklämman som sticker upp på batteriets ena sida för att lossa det från hållaren. När batteriet frigjorts lyfter du bort det (1).

- b. Sätt i ett nytt batteri genom att skjuta in batteriets ena kant under hållarens klämman. Pluspolen ska vara uppåt. Tryck ner batteriets andra kant tills metallklämman låser fast batteriet (2).

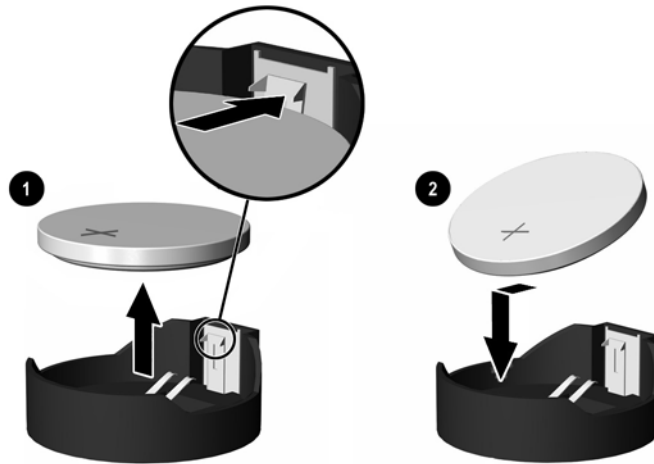


Bild B-2 Ta bort och sätta i ett myntformat batteri (Typ 2).

Typ 3

- a. Dra tillbaka klämman (1) som håller batteriet på plats och ta bort batteriet (2).
- b. Sätt i det nya batteriet och sätt tillbaka klämman igen.

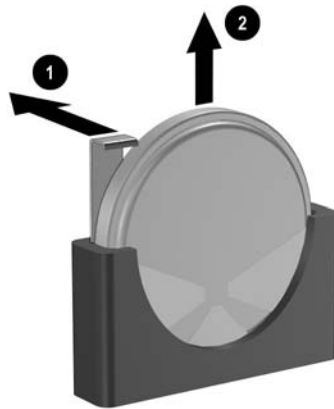


Bild B-3 Ta bort ett myntformat batteri (Typ 3)



OBS! När du har satt i ett nytt batteri, gör du på följande sätt:

9. Sätt tillbaka datorns lock.
10. Om datorn stod på ett stativ, sätter du tillbaka det.
11. Anslut nätsladden till vägguttaget igen och starta datorn.

12. Ställ in datum och klockslag, lösenord och andra eventuella inställningar med setup-programmet. Mer information finns i *Konfigureringshandboken* på cd-skivan *Documentation and Diagnostics*.
13. Lås alla de säkerhetsanordningar som kopplades bort när datorkåpan eller åtkomstpanelen togs bort.

C Säkerhetslås



OBS! Mer information om datasäkerhetsfunktioner finns i *Konfigureringshandboken* och handboken *Hantera datorn* på cd-skivan *Documentation and Diagnostics* samt *HP ProtectTools Security Manager Guide* (vissa modeller) på <http://www.hp.com>.

Säkerhetslåset som visas nedan och på följande sidor kan användas för att låsa datorn.

Montera ett säkerhetslås

Kabellås



Bild C-1 Montera ett kabellås

Tangentbordslås



Bild C-2 Installera ett tangentbordslås

D Elektrostatisk urladdning

En urladdning av statisk elektricitet från ett finger eller någon annan elektrostatisk ledare kan skada moderkortet eller andra enheter som är känsliga för statisk elektricitet. Den här typen av skada kan förkorta enhetens livslängd.

Förhindra elektrostatiska skador

Förhindra elektrostatisk skada genom att vidta följande försiktighetsåtgärder:

- Undvik handkontakt genom att transportera och förvara produkterna i elektrostatiskt säkra förpackningar.
- Förvara elektrostatiskt känsliga produkter i förpackningarna tills de ska användas på en elektrostatiskt skyddad arbetsyta.
- Placera delarna på en jordad yta innan du tar ut dem ur förpackningarna.
- Undvik att röra vid stift, ledningar och kretsar.
- Kontrollera att du är ordentligt jordad innan du rör vid en elektrostatiskt känslig komponent.

Jordningsmetoder

Det finns flera olika jordningsmetoder. Använd en eller flera av följande metoder när du hanterar eller installerar elektrostatiskt känsliga komponenter:

- Använd ett armband som är anslutet till en jordad arbetsstation eller datorns chassi via en jordningssladd. Ett jordningsarmband ska ha minst 1 megaohm +/- 10 procent motstånd till jord. För att armbandet ska fungera bär du det åtsittande direkt mot huden.
- Använd hälband, tåband eller stövelstroppar när du arbetar stående vid arbetsstationer. Använd band på båda fötterna när du står på ledande underlag.
- Använd ledande verktyg.
- Använd ett bärbart service-kit med antistatisk matta.

Om du inte har någon av de ovanstående utrustningarna för säker jordning kontaktar du en auktoriserad HP-återförsäljare.



OBS! Mer information om statisk elektricitet får du via en auktoriserad HP-återförsäljare.

E Anvisningar för användning, skötsel och förberedelser för transport av datorn

Anvisningar för användning och skötsel av datorn Skötsel

Följ nedanstående anvisningar för korrekt installation och skötsel av datorn och bildskärmen:

- Se till att inte datorn utsätts för mycket hög luftfuktighet, direkt solljus eller mycket höga/låga temperaturer.
- Datorn ska stå på ett stadigt underlag när den används. Kontrollera att det finns cirka 10 cm utrymme runt datorns alla sidor med ventilationshål och ovanför bildskärmen för att luftcirkulationen ska bli tillräcklig.
- Hindra aldrig luftströmmen in i datorn genom att blockera någon ventil eller något luftintag. Placera inte tangentbordet (med nedfällda ben) direkt mot bordsdatorns framsida eftersom det också hindrar luftcirkulationen.
- Använd aldrig datorn med kåpa eller sidoplåt borttagna.
- Stapla inte datorn ovanpå eller så nära intill andra datorer att den utsätts för det varma luftflödet från övriga datorer.
- Om datorn ska användas inne i en separat serverlåda måste fullgod ventilation garanteras och driftsanvisningarna ovan följas.
- Se till att inga vätskor kan komma in i dator eller tangentbord.
- Täpp aldrig till bildskärmens ventilationshål på något sätt.
- Installera eller aktivera strömsparfunktioner i operativsystemet eller annan programvara, inklusive vilolägen.
- Stäng av datorn innan du gör något av följande:
 - Torka av datorns utsida med en mjuk fuktad trasa. Använd inte rengöringsmedel som kan missfärga eller skada datorns yta.
 - Av och till bör samtliga lufthål på datorn rengöras. Ludd och annat kan blockera in- eller utgående luft så att kylningen blir otillräcklig.

Försiktighetsåtgärder för optiska enheter

Följ nedanstående anvisningar när du använder eller rengör en optisk enhet.

I drift

- Flytta inte enheten när den används. Det kan orsaka fel vid läsning.
- Undvik att utsätta enheten för plötsliga temperaturändringar eftersom kondens kan uppstå inuti enheten. Om temperaturen plötsligt ändras när enheten är på väntar du minst en timme innan du slår av strömmen. Om du använder den omedelbart kan fel uppstå vid läsning.
- Undvik att placera enheten så att den utsätts för hög luftfuktighet, mycket höga/låga temperaturer, mekaniska vibrationer eller direkt solljus.

Rengöring

- Torka av panelen och kontrollerna med en mjuk, torr trasa eller en mjuk trasa lätt fuktad med mild tvättmedelslösning. Spreja aldrig någon rengöringsvätska på enheten.
- Undvik alla typer av lösningsmedel, t ex alkohol och bensin eftersom de kan skada ytan.

Säkerhet

Om vätska eller något föremål faller in i enheten drar du omedelbart ur nätkontakten och låter datorn undersökas av en auktoriserad HP-servicegivare.

Förberedelser för transport

Följ nedanstående instruktioner när du förbereder datorn för transport:

1. Säkerhetskopiera hårddiskens filer till PD-skivor, bandkassetter, cd-skivor eller disketter. Se till att inte lagringsmedia med säkerhetskopiorna utsätts för elektriska eller magnetiska fält när de lagras eller transporteras.



OBS! Hårddisken läses automatiskt när datorn stängs av.

2. Ta bort och förvara alla löstagbara media.
3. Sätt in en tom diskett i diskettenheten för att skydda enheten under transporten. Använd inte en diskett där du har sparat, eller tänker spara data.
4. Stäng av datorn och all kringutrustning.
5. Dra ut nätsladden ur vägguttaget och därefter ur datorn.
6. Dra ut nätsladdar från alla systemkomponenter och externa enheter och koppla sedan loss dem från datorn.



OBS! Se till att alla kort sitter fast i sina kortplatser innan datorn transporteras.

7. Packa systemkomponenter och externa enheter i respektive originalförpackning eller liknande så att de är tillräckligt skyddade.

Index

A

anvisningar, användning av datorn 39

B

bildskärm, anslutning 3
bildskärm, DVI D-anslutning 3
byta batteri 31

C

CD ROM-spelare
optisk enhet 2

D

datakabel, koppla ur hårddisken 23
dator
anvisningar för användning 39
funktioner 1
förberedelser för transport 40
specifikationer 29
säkerhetslås 35
ändra från bordsdator till minitower 6
DIMM
installationsinstruktioner 18
installera 16
kapacitet 16
minnesmodul 16
sockelplatser 17
specifikationer 16
drivenhet
installera en optisk enhet 28
ta bort en optisk enhet 25
ta bort hårddisken 23
uppgradera hårddisk 22
DVD ROM-enhet
optisk enhet 2
DVI D-bildskärmsanslutning 3

E

elektrostatisk urladdning, förhindra skada 37
enhet
flytta hårddiskens styrskrivar 24
expansionskort
hållare 20
PCI Express-kort 20
PCI-kort 20
sätta tillbaka 20

F

fläktkabel, lossa 12
frigöringsspärr
fästa en optisk enhet 27
frontpanel, ta bort 11
förberedelser för transport 40

H

hållare, expansionskort, byta ut 20
hårddisk
aktivitetslampa 2
ta bort 23
uppgradera 22
högtalarkabel, lossa 12
hörlurskontakt 2

I

inre komponenter, komma åt 10
installationsanvisningar 9
installera
batteri 31
DIMM 16, 18
expansionskort 20
minnesmodul 16, 18
optisk enhet 28
säkerhetslås 35

K

kabel
fläkt 12
hårddiskdata 23
hårddiskström 23
högtalare 12
lås 35
optisk enhet 12, 25
komponenter
baksida 3
frontpanelen 2
tangentbord 4
komponenter på baksidan 3
komponenter på frontpanelen 2
kontakt
bildskärm 3
DVI D-bildskärm 3
hörlurar 2
ljud 3
ljud ut 3
mikrofon 2
nätsladd 3
parallell 3
PS/2-mus 3
PS/2-tangentbord 3
RJ-45 3
seriell 3
kontakt för hörlurar/ljud ut 3
kortplatsskydd, byta ut 21

L

lampa, systemström 2
ljudkontakter 2, 3
låsa upp åtkomstpanel 35
läser
kabellås 35
tangentbordslås 36

M

mikrofonkontakt 2

minnesmodul
Asymmetriskt läge 17
enkanalsläge 17
identifiera socklar 17
installationsinstruktioner 18
installera 16
Interfolierat läge 17
kapacitet 16
sockelplatser 17
specifikationer 16
mus, kontakt 3

N

nät-
kabelns kontakt 3
knapp 2

O

optisk enhet
anvisningar 40
fästa frigöringsspärr 27
försiktighetsåtgärder 40
installera 28
kabel, lossa 12, 25
placering 2
rengöring 40
ta bort 25

P

panel, ta bort
frontpanelmonteringen 11
parallellkontakt 3
PCI Express-kort,
expansionskort 20
PCI-kort, expansionskort 20
portar
USB, bak 3
USB, front 2
produkt ID-placering 6
programtangente 4

R

RJ-45-kontakt 3

S

seriell kontakt 3
serienumrets placering 6
skruvar
flytta till hårddisken 24
specifikationer
dator 29

DIMM 16
minnesmodul 16
statuslampor 4
ström
hårddisk, lossa 23
strömkälla
driftspänning 29
vrida 15
systemströmlampa 2
säkerhet
kabelslås 35
tangentbordslås 36

T

ta bort
batteri 31
expansionskort 20
frontpanelmontering 11
hårddisk 23
optisk enhet 25
åtkomstpanel 10
tangentbord
komponenter 4
kontakt 3
tangentbordslås 36
tower-konfiguration 6

U

USB-portar
baksida 3
frontpanelen 2

V

ventilationsanvisningar 39
vrida nättaggregat 15

W

Windows logo-tangente
funktioner 5
placering 4

Å

åtkomstpanel
låsa och låsa upp 35
ta bort 10

Ä

ändra datorkonfiguration 6