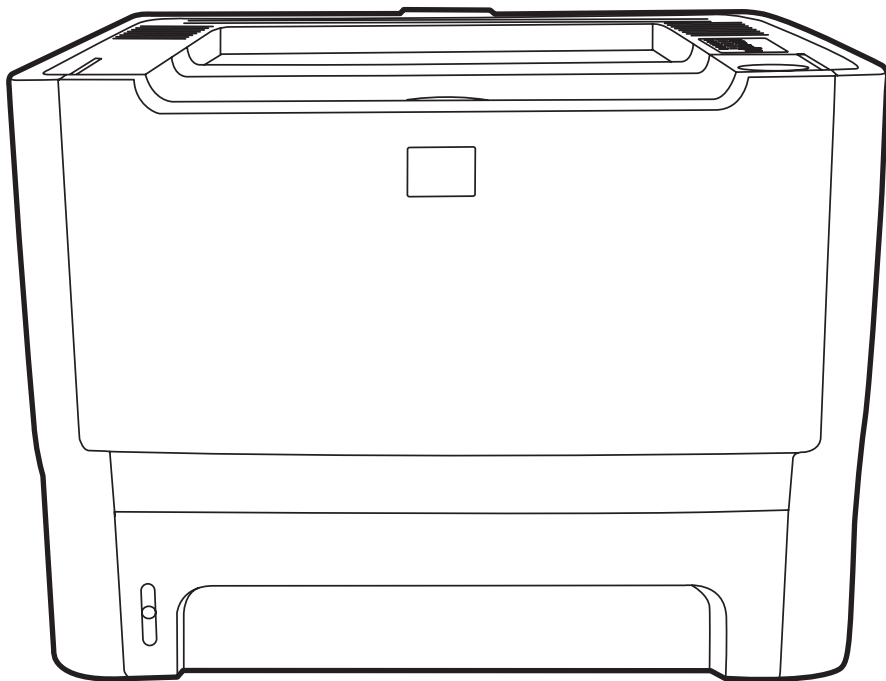


HP LaserJet P2010
Тізбектері
Пайдаланушы Нұсқаулығы



HP LaserJet P2010 Тізбектері

Пайдаланушының нұсқаулығы



Авторлық құқықтар туралы ақпарат

© 2007 Copyright Hewlett-Packard
Development Company, L.P.

Авторлық құқықтар заңдар бойынша рұқсаты берілгеннен басқа реттерде алдын ала жазбаша рұқсатсыз көшіріп басуға, өзгертуге немесе аударуға тыйым салынады.

Осы құжаттағы ақпарат алдын ала ескертусіз өзгертілуі мүмкін.

HP өнімдері мен қызметтеріне берілетін кепілдіктер тек осындай өнімдер мен қызметтермен бірге берілетін тікелей кепілдік мәлімдемесінде ғана жазылған. Осы құжатта ешнәрсе қосымша кепілдікті білдірмейді. HP компаниясы осы құжаттағы техникалық немесе редакциялық қателер немесе кемшіліктер үшін жауапкершілік көтермейді.

Бөлшек нөмірі: CB450-90920

Edition 2, 03/2007

Тауар белгісі тізімі

Microsoft® пен Windows® - Microsoft корпорациясының АҚШ-та тіркелген тауар белгілері.

PostScript® - Adobe Systems Incorporated компаниясының тіркелген тауар белгісі.

Мазмұны

1 Құрылғының негізгі сипаттамалары

Құрылғының мүмкіндіктері	2
Стандартты мүмкіндіктер	2
Желілік модельдің мүмкіндіктері	2
Құрылғы бөлшектерінің атаулары	3

2 Басқару панелі

3 Байланыс мүмкіндігі

Принтер байланыстары	8
USB және параллель байланыстары	8
Желілік байланыстар	8
Принтерді желіге қосыңыз	9
Желілік принтер үшін принтер бағдарламасын орнатыңыз	9

4 Windows бағдарламалары

Қолдау көрсетілетін операциялық жүйелер	12
Windows принтер драйверлері	13
Windows драйверінің түрлері	13
Windows бағдарламасын орнатыңыз	13
Windows NT 4.0, Server 2003 (64-бит), Windows 98 SE, Me, және XP (64-бит) операциялық жүйелеріне арналған принтер бағдарламасын орнату үшін	13
Windows 2000, XP (32-бит), Server 2003 (32-бит), және Vista (32-бит) операциялық жүйелеріне арналған принтер бағдарламасын орнату үшін	13
Windows принтер драйверін конфигурациялаңыз	13
Енгізілген Веб сервері (желілік модельде ғана)	14

5 Macintosh бағдарламалары

Macintosh принтер драйверлері	16
Macintosh компьютерлеріне арналған принтер драйверін орнату	16
Macintosh принтер драйверін конфигурациялаңыз	16
PostScript Printer Description (PPD, PostScript принтер сипаттамалары) файлдары	18

6 Баспа құралдары

Басып шығаруға арналған қағаз бен арқауларды пайдалану туралы	20
Қолдау көрсетілетін қағаз және баспа құралдарының өлшемдері	21

Стандартты емес қағаз пішімдері	23
Арнайы қағазды немесе басып шығаруға арналған арқауларды пайдалану бойынша ұсынымдар	24
Баспа құралын салу	26
1-науа	26
2-науа және 3-қосымша науа	26
Тікелей шығу жолы	27
Қолмен беру	27

7 Баспа тапсырмалары

Баспа құралдарының түрі және науаларға салу	30
Баспа сапасы параметрлері	33
Қолмен екі жақты басу	34
Жоғарғы шығару науасының көмегі арқылы қолмен екі жақты басу	34
Тікелей шығыс есігі арқылы қолмен екі жақты басу	36
Бір парақ қағазға бірнеше бет басып шығару (N дейін басу)	40
Буклеттер басып шығару	41
Су таңбаларын басып шығару	42
Баспа тапсырмасын тоқтату	43

8 Пайдалану және техникалық қызмет

Принтердің ақпарат беттері	46
Көрсету беті	46
Конфигурация беті	46
Қорлар туралы бет	46
Енгізілген Веб Сервері (желілік модельде ғана)	47
Енгізілген Веб серверін ашыңыз	47
Ақпарат беті	48
Параметрлер беті	48
Желі құру беті	48
Сілтемелер	48
Баспа картридждің ауыстыру	49
Тонерді қайта жаймалап шығу	51
Принтерді тазалау	52
Картридждің айналасын тазалаңыз	52
Баспа құралы өтетін жолды тазалаңыз	54
Тартушы роликті (1-науа) тазалаңыз	55
Тартушы роликті (2-науа) тазалаңыз	59
EconoMode (үнемдеу режимі)	66

9 Проблемаларды шешу

Шешімді табу	68
1-қадам: Принтер дұрыс бапталған ба?	68
2-қадам: «Дайын» шамы қосулы ма?	68
3-қадам: Көрсету бетін басып шығара аласыз ба?	69
4-қадам: Баспа сапасы жарамды ма?	69
5-қадам: Принтер мен компьютер арасында байланыс бар ма?	69
6-қадам: Басып шығарылған беттің түрі сіз күткендей ме?	69
HP қолдау қызметіне хабарласыңыз	70

Жағдай жарығының үлгілері	71
Macintosh жүйесінде жалпы кездесетін проблемалар	78
Баспа құралы проблемасын шешу	81
Басып шығарылған бет экрандағыға ұқсамайды	83
Бүлінген, қате немесе аяқталмаған мәтін	83
Графика не мәтін жоқ, немесе бос парақтар	83
Бет форматы басқа HP LaserJet принтеріндегіге ұқсамайды.	84
Графикалар сапасы	84
Принтер бағдарламасына қатысты проблемалар	85
Баспа сапасын жақсарту	86
Басылған бейне ашық немесе өңсіз шығады	86
Тонер нүктелері	86
Беттің кейбір жерлеріне бейне басылмаған	86
Тік сызықтар	87
Беттің фоны сұр болып шығады	87
Тонер айғыздалып шығады	87
Бос тонер	88
Қайталанатын тік ақаулар	88
Таңбалар дұрыс қалыптаспаған	88
Бет қисық шығады	88
Парақ бұралып немесе толқынданып шығады	89
Умаждалу немесе бүгілу	89
Таңбаның айналасына тонер шашырап шығады	89
Кептелуді жою	90
Баспа картриджінің айналасы	90
Беруші науалар	92
Шығару науасы	95
Тікелей шығу жолы	96
Желі құруға қатысты проблемаларды шешу	98

Қосымша А Керек-жарақ/Шығындық материалдар жөніндегі қосымша

Бөлшектерге, керек-жарақтарға және қамсыздандыру құралдарына тапсырыс беру	100
HP компаниясына тікелей тапсырыс беру	100
Қызмет немесе қолдау провайдерлері арқылы тапсырыс беріңіз	100
Енгізілген Веб-сервер арқылы тапсырыс беріңіз	100
Қамсыздандыру құралдары мен керек-жарақтар кестесі	101
10/100 желілік баспа серверлері	102
HP баспа картридждері	103
HP шығармаған картридждер туралы HP саясаты	103
Баспа картридждерін сақтау	103
Баспа картридждін пайдалану мерзімі	103
Тонерді үнемдеу	103

Қосымша В Техникалық қызмет және қолдау

Hewlett-Packard компаниясының шектеулі кепілдік туралы мәлімдемесі	106
Баспа картридждері мен фотобарбанға берілетін шектеулі кепілдік	108
Hewlett-Packard бағдарламасы туралы лицензиялық келісім	109
HP тұтынушыларды қолдау қызметі	111
Қолдау мен техникалық қызметтің барлық түрі	113
HP Care Pack™ топтамасы және техникалық қызмет туралы келісімдер	113

Принтерді қайта орау бойынша нұсқаулар	114
Қосымша С Принтердің техникалық шарттары	
Физикалық талаптар	116
Электр талаптары	117
Акустикалық эмиссия	118
Қоршаған орта талаптары	119
Қосымша D Нормативтік ақпарат	
FCC талаптарына сәйкестік	122
Қоршаған ортада өнімдерді басқару бағдарламасы	123
Қоршаған ортаны қорғау	123
Озон өндіру	123
Тұтынылатын қуат	123
Тонерді пайдалану	123
Қағаз пайдалану	123
Пластмасса	123
HP LaserJet баспаға арналған қамсыздандыру құралдары	123
Қайтару және қайта пайдалану туралы ақпарат	124
Америка Құрама Штаттары мен Пуэрто-Рико	124
Бірнеше картриджді қайтару (екіден сегіз картриджге дейін)	124
Бір ғана картриджді қайтару	124
Тасымалдау	124
Картриждерді АҚШ-тан басқа елдерде/аймақтарда қайтару	124
Қағаз	125
Материалдарға қойылатын шектеулер	125
Еуропа Одағы аумағындағы жеке үйлерде тұратын пайдаланушылардың жабдық қалдықтарын тастауы	125
Материалдардың қауіпсіздігі туралы мәліметтер парағы (MSDS)	125
Қосымша ақпарат алу үшін	125
Сәйкестік декларациясының ережелері	126
Ережелер туралы мәлімдемелер	127
Лазер қауіпсіздігі туралы анықтама	127
Канадалық DOC қағидалары	127
Кореялық EMI қатысты анықтамасы	127
Финляндияға арналған лазер туралы анықтама	128
Индекс	129

1 Құрылғының негізгі сипаттамалары

Осы тарауда төмендегі тақырыптар туралы ақпарат беріледі:

- [Құрылғының мүмкіндіктері](#)
- [Құрылғы бөлшектерінің атаулары](#)

Құрылғының мүмкіндіктері

Төменде осы құрылғының стандартты мүмкіндіктері келтірілген.

Стандартты мүмкіндіктер

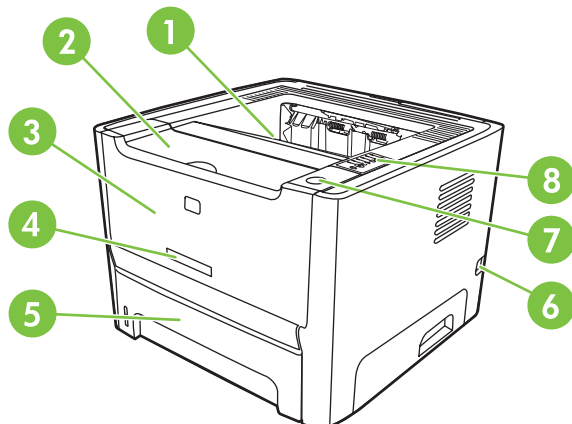
- Минутына 24 Letter (Хат) парағы, минутына 23 А4 парағы
- Бірінші бет небәрі 8,5 секунд ішінде шығарылады
- 600 нүкте/дюйм (принтер 600 x 600 нүкте/дюймдік шешімімен, Resolution Enhancement технологиясы (REt, Шешім Жақсарту технологиясы) арқылы мәтінді жақсартылған сапамен басып шығарады)
- FastRes 1200 (принтер 1200 dpi шешімімен істеп, тиімді сапамен басып шығарады)
- ProRes 1200 (1200 x 1200 нүкте/дюйм режимінде принтер майда сызықтарды өте жақсы сапамен басып шығарады)
- 50 парақтық көп қызметті науа (1-науа)
- EconoMode режимі
- Принтер су таңбаларын, кітапшаларды және бір парақта бірнеше бет (N-up) басып шығара алады және құжаттың бірінші бетін оның қалған беттерінен басқа бір құралға басып шығара алады.
- 32 МБ RAM
- 3 000 парақ немесе 7 000 парақ басып шығаруға арналған картридж
- Хостқа негізделген PCL 5e драйвері
- USB 2.0 техникалық шарттарына сай келеді
- Принтерге мынадай операциялық жүйелер қолдау көрсетеді: Windows® 98 SE (тек PCL 5e принтер драйвері ғана), Windows 2000 Millennium Edition (Me) (тек PCL 5e принтер драйвері ғана), NT® 4.0 (тек PCL 5e принтер драйвері ғана) (тек параллель байланыс қана), 2000, Server 2003 (тек принтер драйверлері), XP® 32-бит, XP 64-бит (тек PCL 5e принтер драйвері ғана), және Vista 32-бит
- Принтерге Macintosh OS X v10.2.8, v10.3, v10.4 және кейінгі шыққан нұсқалары да қолдау көрсетеді
- Ауыстырып-қосқыш
- Ішкі беттері бар енгізілген Веб-сервер (EWS)
- 26 PCL 5e қаріптері

Желілік модельдің мүмкіндіктері

Желілік модельде стандартты мүмкіндіктердің барлығы болады. Оның жалғыз ерекшелігі - параллель портының орнына принтерде HP ішкі IPv6 үйлесімді желілік порты орнатылған.

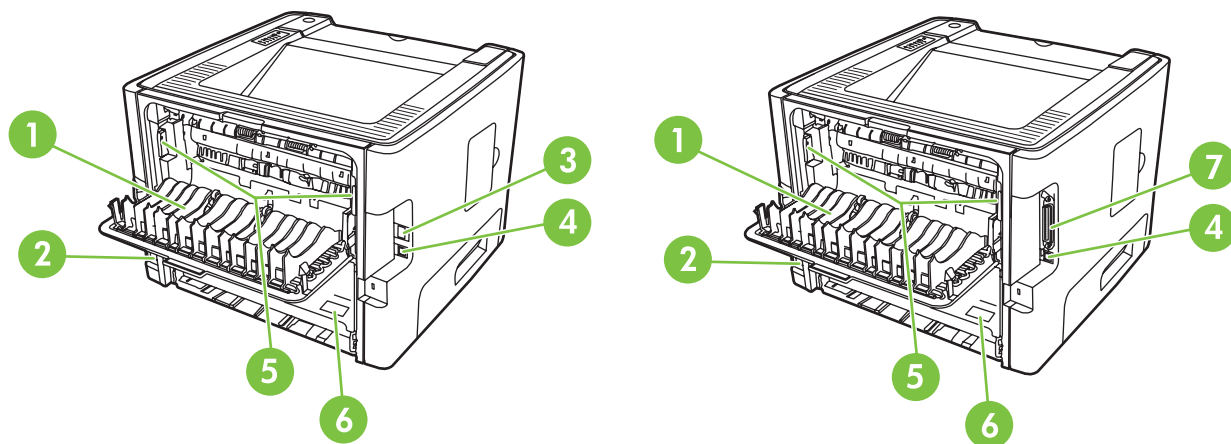
Құрылғы бөлшектерінің атаулары

Төмендегі суреттерде құрылғының бөліктері көрсетілген.



Сурет 1-1 Желілік модель, алдыңғы жағынан көрінісі

1	Шығару науасы
2	Баспа картриджінің есігі
3	1-науа (50 парақтық көп қызметті науа)
4	Модель нөмірі
5	2-науа (250 парақтық, жабық беруші науа)
6	Ауыстырып-қосқыш
7	Баспа картриджінің есік түймесі
8	Басқару панелі



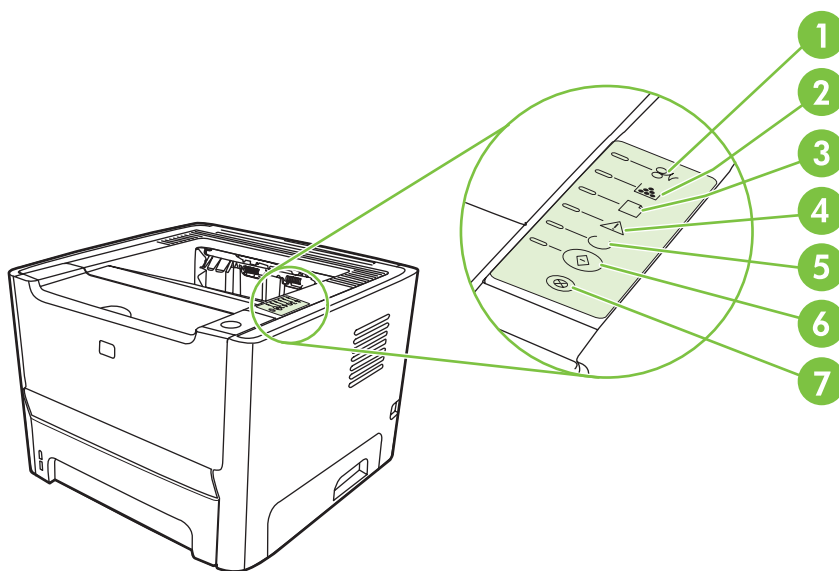
Сурет 1-2 Желілік және негізгі модельдер, артқы жағынан көрінісі

1	Тікелей шығыс есігі
2	Қорек ұясы
3	HP ішкі желілік порты (тек желілік модельдерде ғана)

4	USB порты
5	Кептелген қағаздарды шығару тетіктері
6	Сериялық нөмір
7	Параллель порт (тек негізгі модельде ғана)

2 Басқару панелі

Принтердің басқару панелі алты шам мен екі түймеден тұрады. Шамдар белгілі тәртіппен жанып, принтердің жай-күйін білдіреді.



1	Кептелу шамы: Принтерде қағаз кептеліп қалғанын білдіреді.
2	Тонер шамы: Тонер деңгейі төмендеп қалса, тонер шамы жанады. Баспа картриджі принтерден шығарылған болса, тонер шамы жыпылықтап тұрады.
3	Қағаз жоқтығын көрсетуші шам: Принтерде қағаз калмағанын көрсетеді.
4	Ескерту шамы: Баспа картриджің есігінің ашық екенін немесе басқа қателер барлығын көрсетеді.
5	Даярлық шамы: Принтер басып шығаруға даяр тұрғанын көрсетеді.
6	Go (Баста) түймесі мен шамы.
7	Cancel (Тоқтату) түймесі: Принтер орындап жатқан тапсырманы тоқтату үшін Cancel (Тоқтату) түймесін басыңыз.



ЕСКЕРІМ: Шамның жану үлгілерінің сипаттамасын көру үшін туралы тусініктеме үшін [Жағдай жарығының үлгілері 71-бетте](#) бетін қараңыз.

3 Байланыс мүмкіндігі

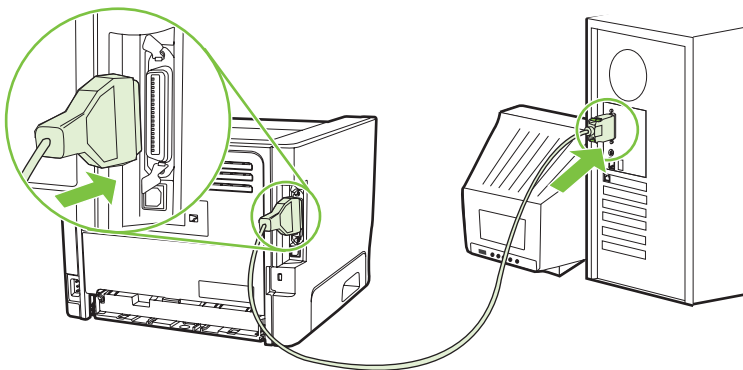
Принтер байланыстары

USB және параллель байланыстары

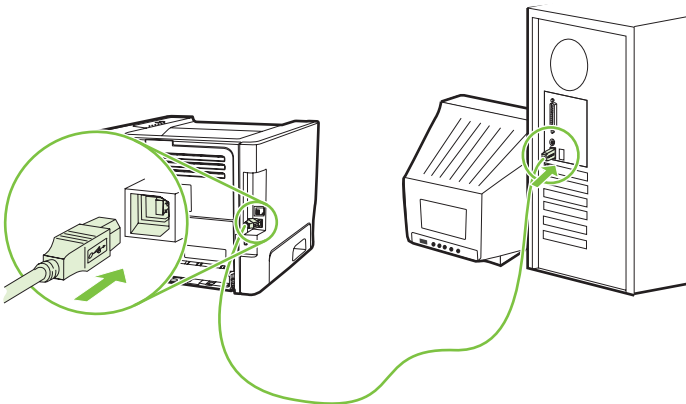
1. Бағдарлама орнату дискісін компьютердің CD-ROM құрылғысына салыңыз.
2. Егер орнату бағдарламасы автоматты түрде басталмаса, дискінің ішін ашып, SETUP.EXE файлын қосыңыз.
3. Экранда пайда болған нұсқауларды орындаңыз.



ЕСКЕРІМ: Орнату барысында параллель немесе USB кабельді қосыңыз деген нұсқау шығады. Төмендегі суреттерге қараңыз.



Сурет 3-1 Параллель байланыс



Сурет 3-2 USB байланысы

Желілік байланыстар

Желілік модель желіге HP ішкі желілік порты арқылы қосыла алады. Желілік емес модель үшін сыртқы желілік баспа серверлері бар. Төмендегі тізімде қандай да бір желілік емес модельді желіге қосу үшін не қажет екені көрсетілген.

10/100Base-TX Желілік опциялары

- HP Jetdirect en3700
- HP Jetdirect 175x
- HP Jetdirect ew2400

Баспа серверіне тапсырыс беру үшін [10/100 желілік баспа серверлері 102-бетте](#) сайтына кіріңіз.

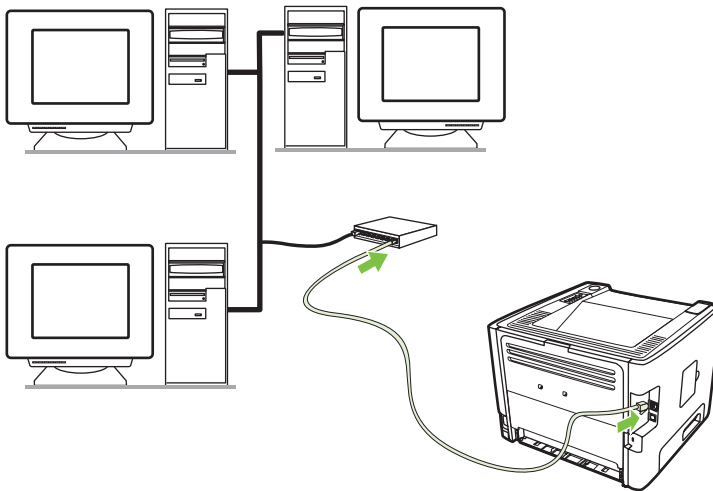
Принтерді желіге қосыңыз

Желілік модельді қосу үшін мынадай заттар қажет болады:

- Жұмыс істеп тұрған желі
- CAT-5 Ethernet желі кабелі.

Принтерді желіге қосу үшін төмендегі қадамдарды орындаңыз:

1. CAT-5 Ethernet кабельді Ethernet хабындағы немесе маршрутизаторындағы бос портқа қосыңыз.
2. Ethernet кабельін принтердің артында орналасқан Ethernet портына қосыңыз.



3. Принтердің артында орналасқан желілік порт шамдарының біреуі (10 немесе 100) жанып тұрғанына көз жеткізіңіз.
4. Конфигурация бетін басып шығарып, бұйымға принтер IP адресі берілгенін растаңыз: Принтер істеуге Даяр тұрған кезде **Go** (Баста) түймесін басып, 5 секунд ұстап тұрыңыз.



ЕСКЕРІМ: Желілік байланыс проблемарын шешу үшін [Желі құруға қатысты проблемаларды шешу 98-бетте](#) сайтын қараңыз.

Желілік принтер үшін принтер бағдарламасын орнатыңыз

Желідегі принтерді пайдалану үшін осы желіге қосылған компьютерге принтердің бағдарламасын орнатыңыз.

4 Windows бағдарламалары

Қолдау көрсетілетін операциялық жүйелер

Принтер төмендегі операциялық жүйелерге арналған бағдарламалармен жабдықталған:

- Windows® 98 SE (тек PCL 5e принтер драйвері ғана)
- Windows Me (тек PCL 5 принтер драйвері ғана)
- Windows NT 4.0 (тек PCL 5e принтер драйвері ғана)
- Windows 2000
- Windows Server 2003 (32-бит)
- Windows Server 2003 (64-бит) (тек PCL 5e принтер драйвері ғана)

Windows Server 2003 Point and Print (Көрсетіп, Басып Шығару) немесе Windows Server 2003 Terminal Services and Printing (терминал қызметтері және баспа) бағдарламаларының көмегімен Windows 2000 Server жүйесін Windows Server 2003 етіп жетілдіру туралы ақпарат табу <http://www.microsoft.com/> сайтына кіріңіз.

- Windows XP (32-бит)
- Windows XP (64-бит) (тек PCL 5e принтер драйвері ғана)
- Windows Vista (32-бит)

Windows принтер драйверлері

Принтер драйвері принтердің ерекшеліктеріне енуге мүмкіндік беретін бағдарламалық құрал болып табылады және компьютерді принтерге басып шығару құралымен қамтамасыз етеді.

Windows драйверінің түрлері

Бұл өнім құрамында хостқа (басты компьютерге) негізделген драйвер мен PCL 5e принтер драйвері бар.

Windows бағдарламасын орнатыңыз

Windows NT 4.0, Server 2003 (64-бит), Windows 98 SE, Me, және XP (64-бит) операциялық жүйелеріне арналған принтер бағдарламасын орнату үшін

Принтер драйверін орнату туралы нұсқауларды табу үшін операциялық жүйенің құжаттарын қараңыз.

Windows 2000, XP (32-бит), Server 2003 (32-бит), және Vista (32-бит) операциялық жүйелеріне арналған принтер бағдарламасын орнату үшін

Принтермен бірге келген дискіні компьютердің CD-ROM құрылғысына салыңыз. Экранда пайда болған нұсқауларды орындаңыз.



ЕСКЕРІМ: Егер сәлемдесу экраны ашылмаса, Windows тапсырмалар панеліндегі **Start** (Баста) түймесін басып, **Run** (Орындау) командасын таңдаңыз. Z:\setup жазып (Z компьютердің CD-ROM құрылғысының әрпін белгілейді), **OK** (Дұрыс) түймесін басыңыз.

Windows принтер драйверін конфигурациялаңыз

Төмендегі тәсілдердің біреуін пайдаланып, компьютердегі принтер драйверін ашыңыз.

Операциялық жүйе	Бағдарлама жабылғанға дейін барлық баспа тапсырмаларының параметрлерін өзгерту үшін	Баспа тапсырмаларының стандартты параметрлерін өзгерту (мәселен, стандартты параметр арқылы қағаздың екі бетіне басу функциясын қосу) үшін	Конфигурациялық параметрлерді өзгерту (мәселен, науа қосу немесе қолмен парақтың екі жағынан басу функциясын қосу/өшіру)
Windows 98 SE, Me, 2000, XP (32-бит және 64-бит), және Server 2003	<ol style="list-style-type: none">1. Бағдарламадағы File (Файл) мәзірінен Print (Басып шығар) командасын таңдаңыз.2. Принтердің атын таңдап, содан кейін Properties (Қасиеттер) немесе Preferences (Артықшылықтар) түймесін басыңыз. Қадамдар әр түрлі орындалуы мүмкін; бұл тәртіп ең кеңінен таралғаны болып табылады.	<ol style="list-style-type: none">1. Start (Баста) түймесін басып, Settings (Параметрлер) басыңыз және содан кейін Printers (Принтерлер) немесе Printers and Faxes (Принтерлер және Факстар) таңдаңыз.2. Маустың оң жақ түймесімен принтер белгішесін басып, содан кейін Printing Preferences (Баспа артықшылықтары) таңдаңыз.	<ol style="list-style-type: none">1. Start (Баста) түймесін басып, Settings (Параметрлер) басыңыз және сосын кейін Printers (Принтерлер) немесе Printers and Faxes (Принтерлер мен Факстар) таңдаңыз.2. Маустың оң жақ түймесімен принтер белгішесін басып, содан кейін Properties (Қасиеттер) таңдаңыз.3. Device Settings (Құрылғы параметрлері) белгісін басыңыз.

Енгізілген Веб сервері (желілік модельде ғана)

Енгізілген Веб серверін принтердің конфигурациясын икемдеу, оның жай-күйін туралы ақпаратты көру және проблемарды шешу туралы ақпарат алу үшін пайдалануға болады.

5 Macintosh бағдарламалары

Macintosh принтер драйверлері

Принтер драйвері принтердің ерекшеліктеріне еруге мүмкін беретін бағдарламалық құрал бөлігі болып табылады және компьютер мен принтердің арасындағы байланысты қамтамасыз етеді.

Macintosh компьютерлеріне арналған принтер драйверін орнату

Осы бөлімде Macintosh OS X операциялық жүйесінің v10.2.8, v10.3, v10.4 және кейінгі шыққан нұсқаларына арналған баспа жүйесі бағдарламалық құралын орнату бойынша түсіндірмелер беріледі.



ЕСКЕРІМ: Компьютерге принтер қосылған кезінде USB кезектері автоматты түрде пайда болады. Дегенмен, USB кабелі қосылардан бұрын орнату бағдарламасы орындалмаған жағдайда кезек жалпы PPD (PostScript Printer Description, принтер туралы ақпарат) файлы пайдаланады. Кезектегі PPD файлы өзгерту үшін, Print Center (Баспа орталығы) немесе Printer Setup Utility (Принтер баптау утилитасы) ашып, дұрыс принтер кезегін таңдап алыңыз және содан кейін **Show Info** (Ақпаратты көрсету) басып **Printer Info** (Принтер туралы ақпарат) диалог терезесін ашыңыз. Пайда болған мәзірден **Printer Model** (Принтер моделі) таңдап, содан кейін пайда болған **Generic** (Жалпы) белгісі таңдалған белгіленген мәзірден принтердің дұрыс PPD файлы таңдап алыңыз.

Macintosh компьютерлеріне арналған принтер драйверін орнату үшін төмендегі тәртіпті пайдаланыңыз:

1. Принтердің дискісін компьютердің CD-ROM құрылғысына салып, орнату бағдарламасын қосыңыз.
2. Жұмыс үстеліндегі CD белгішесін екі рет басыңыз.
3. **Installer** (Орнатушы) бағдарламасының белгішесін екі рет басыңыз.
4. Компьютер экранында пайда болған нұсқауларды орындаңыз.
5. Принтер бағдарламасы дұрыс орнатылғанына көз жеткізу үшін сынақ бетін немесе кез келген бағдарламадан бір бет басып шығарыңыз.

Егер бағдарлама дұрыс орнатылмаса, оны қайтадан орнатыңыз. Егер бәрібір орнатылмаса, Install Notes (Орнату туралы ескертулер) шінідегі Late-Breaking Information (ең соңғы ақпарат) бөлімін қараңыз. Install Notes принтер дискісінде немесе техникалық қолдау сайтында орналасқан. (Сайттың адресін табу үшін [HP тұтынушыларды қолдау қызметі 111-бетте](#) бетін қараңыз.)

Macintosh принтер драйверін конфигурациялаңыз

Төмендегі тәсілдердің біреуін пайдаланып, компьютеріңізден Макинтош принтер драйверін ашыңыз:

Операциялық жүйе	Бағдарлама жабылғанға дейін барлық баспа тапсырмаларының параметрлерін өзгерту үшін	Баспа тапсырмаларының стандартты параметрлерін өзгерту (мәселен, стандартты параметр арқылы қағаздың екі бетіне басу функциясын қосу) үшін	Конфигурациялық параметрлерді өзгерту (мәселен, науа қосу немесе қолмен парақтың екі жағынан басу функциясын қосу/өшіру) үшін
Macintosh OS X v10.2.8, v10.3, v10.4 және одан кейінгі нұсқалары	<ol style="list-style-type: none"> File (Файл) мәзірінде Print (Басып шығар) командасын таңдаңыз. Пайда болған түрлі мәзірлердегі керекті параметрлерді өзгертіңіз. 	<ol style="list-style-type: none"> File (Файл) мәзірінен Print (Басып шығар) командасын таңдаңыз. Пайда болған түрлі мәзірлердегі керекті параметрлерді өзгертіңіз. Пайда болатын Presets (Алдын ала белгіленген параметрлер) мәзірінде Save as (Есім беріп сақтаңыз) таңдап, алдын ала белгіленетін параметрге есім беріңіз. <p>Бұл параметрлер Presets (Алдын ала белгіленген параметрлер) мәзірінде сақталады. Жаңа параметрлерді пайдалану үшін бағдарламаны әрбір ашқан және басып шығарған кезде сақталған алдын ала белгіленген параметр опциясын таңдауыңыз керек болады.</p>	<ol style="list-style-type: none"> Қатқыл диск жетегін таңдап Printer Setup Utility (Принтер баптау утилитасын) ашыңыз. Бұл үшін Applications (Бағдармалар) басып, содан кейін Utilities (Утилиталар) басыңыз да, содан кейін Printer Setup Utility екі рет басыңыз. Баспа кезегін басыңыз. Printers (Принтерлер) мәзірінде Show Info (Ақпаратты көрсету) таңдаңыз. Installable Options (Орнатылатын опциялар) мәзірін басыңыз.

PostScript Printer Description (PPD, PostScript принтер сипаттамалары) файлдары

PPD файлдары HP 3-деңгейдегі postscript эмуляциялық драйверімен бірге принтердің ерекшеліктеріне енуге мүмкіндік береді және компьютердің принтермен байланысуына мүмкіндік береді. PPD файлдарына арналған орнату бағдарламасы принтер дискісінде болады.

6 Баспа құралдары

Осы құрылғы осы пайдаланушы нұсқаулығындағы ережелерге сәйкес түрлі қағаздарға және баспа құралдарына қолдау көрсетеді. Аталған ережелерге сай келмейтін құралдарды пайдалану мынадай мәселелерге әкелуі мүмкін:

- Басып шығару сапасының төмендеуі
- Қағаздың жиі кептеліп қалуы
- Құрылғының механикалық бөлшектерінің мерзімінен бұрын тозып, соның салдарынан оның жиі жөнделуі

Барынша жақсы нәтижеге қол жеткізу үшін тек HP таңбалы қағаз бен құралдарды пайдаланыңыз. Hewlett-Packard компаниясы басқа өндірушілердің баспа құралдарын пайдаланбауға кеңес береді. Себебі оларды HP жасап шығармаған, HP компаниясы олардың сапасына ықпал етіп немесе бақылау жасай алмайды.

Баспа құралдары осы пайдаланушы нұсқаулығындағы барлық ережелерге сай келгенімен, нәтижелілігі қанағаттанлықсыз болуы мүмкін. Мұндай қиындық құралды дұрыс қолданбаудың, қолайсыз температура мен ылғалдылық жағдайында пайдаланудың немесе Hewlett-Packard компаниясының бақылауынан тыс басқа да мән-жайлардың салдарынан орын алуы мүмкін.

Баспа құралдарын көп мөлшерде сатып алардан бұрын, құралды тексеріп, олардың осы пайдаланушы нұсқаулығындағы және *HP LaserJet Printer Family Media Guide* нұсқаулығындағы (HP LaserJet принтерлер сериясына арналған құралдар туралы нұсқаулық) талаптарға сай келетіндігіне көз жеткізіңіз. Нұсқаулықтарды <http://www.hp.com/support/ljpaperguide/> сайт бетінен жүктеп алуға болады немесе нұсқаулықтарға тапсырыс беру туралы қосымша ақпарат алу үшін [Қамсыздандыру құралдары мен керек-жарақтар кестесі 101-бетте](#) сайтына кіріңіз.



ЕСКЕРТУ: HP компаниясының техникалық шарттарына сай келмейтін құралды пайдалану принтердің зақымдануына әкеліп, оны жөндеу қажеттігін тудыруы мүмкін. Мұндай жөндеуге Hewlett-Packard компаниясының кепілдігі немесе техникалық қызмет көрсету туралы келісімі қолданылмайды.

Басып шығаруға арналған қағаз бен арқауларды пайдалану туралы

Осы құрылғы осы пайдаланушы нұсқаулығында баяндалған талаптарға сай келетін түрлі басып шығарғыш арқауларымен жұмыс істеуге арналып жасалған. Аталған талаптарға сай келмейтін қағазды немесе арқауларды пайдалану мынадай салдарға әкеліп соғуы мүмкін:

- басып шығару сапасының төмендеуі;
- қағаздың жиі кептеліп қалуы;
- құрылғының механикалық бөлшектерінің мерзімінен бұрын тозып, соның салдарынан оның жиі жөнделуі;

Барынша жақсы нәтижеге қол жеткізу үшін тек HP таңбалы қағаз бен арқауды пайдаланыңыз. Тек сиялы басып шығарғыштарда басып шығаруға арналған қағазды немесе арқауды пайдаланбаңыз. Hewlett-Packard компаниясы басқа өндірушілердің басып шығаруға арналған арқауларын пайдаланбауға кеңес береді, себебі олардың сапасына кепілдік бере алмайды.

Кейбір жағдайларда тіпті осы пайдаланушы нұсқаулығында баяндалған талаптарға сай келетін қағазға басып шығарған кезде де, басып шығару сапасының қанағаттанарлықсыз болуы байқалады. Мұндай қиындық арқауды дұрыс қолданбаудың, қолайсыз температура мен ылғалдылық жағдайында пайдаланудың, сондай-ақ Hewlett-Packard компаниясының бақылауы мүмкін емес басқа да мән-жайлардың салдарынан орын алуы мүмкін.



ЕСКЕРТУ: HP компаниясы белгілеген талаптарға сай келмейтін арқауды пайдалану басып шығарғыштың зақымдалуына және оны жөндеу қажет болуына әкеліп соғуы мүмкін. Мұндай жөндеуге Hewlett-Packard компаниясының кепілдігі немесе техникалық қызмет көрсету туралы келісімі таралмайды.

Қолдау көрсетілетін қағаз және баспа құралдарының өлшемдері

Осы құрылғы бірқатар қағаз өлшеміне қолдау көрсетеді және ол түрлі құралдарға бейімделеді.



ЕСКЕРІМ: Басып шығару нәтижесі барынша жақсы болу үшін басып шығарар алдында принтер драйверінде тиісті қағаз өлшемі мен түрін таңдап алыңыз.

Кесте 6-1 Қолдау көрсетілетін қағаз бен баспа құралдарының өлшемдері

Өлшем	Өлшемдер	1-науа	2-науа	3-қосымша науа
Хат	216 x 279 мм	✓	✓	✓
Legal стандарты	216 x 356 мм	✓	✓	✓
A4	210 x 297 мм	✓	✓	✓
Executive стандарты	184 x 267 мм	✓	✓	✓
A3	297 x 420 мм	✓		
A5	148 x 210 мм	✓	✓	✓
A6	105 x 148 мм	✓		
B5 (JIS бойынша)	182 x 257 мм	✓	✓	✓
B5 (ISO бойынша)	176 x 250 мм	✓	✓	✓
B6 (ISO бойынша)	125 x 176 мм	✓		
16k	197 x 273 мм	✓		
16k	184 x 260 мм	✓		
16k	195 x 270 мм	✓		
8,5 x 13 (бейімделген)	216 x 330 мм	✓	✓	✓
Бейімделген	(76 - 216) x (127 - 356) мм	✓		

Кесте 6-2 Қолдау көрсетілетін конверттер мен ашықхаттар

Өлшем	Өлшемдер	1-науа	2-науа	3-қосымша науа
№ 10 конверт	105 x 241 мм	✓		
DL конверті	110 x 220 мм	✓		
C5 конверті	162 x 229 мм	✓		
B5 конверті	176 x 250 мм	✓		
Monarch конверті	98 x 191 мм	✓		

Кесте 6-2 Қолда көрсетілетін конверттер мен ашықхаттар (жалғасы)

Өлшем	Өлшемдер	1-науа	2-науа	3-қосымша науа
Ашықхат	100 x 148 мм	✓		
Қос ашықхат	148 x 200 мм	✓		

Стандартты емес қағаз пішімдері

Осы құрылғы стандартты емес түрлі қағаз пішімдеріне қолдау көрсетеді. Қолдау көрсетілетін стандартты емес қағаз пішімдеріне осы құрылғыға арналған ең кіші және ең үлкен өлшемдердің шегіндегі, бірақ қолдау көрсетілетін арқаулар кестесінде көрсетілмеген қағаз өлшемдері жатады. Стандартты емес қағаз пішімдерімен жұмыс істеген кезде оны басып шығарғыштың драйверінде көрсетіп, қағазды стандартты емес қағаз пішімдеріне қолдау көрсететін науаға салу керек.

Арнайы қағазды немесе басып шығаруға арналған арқауларды пайдалану бойынша ұсынымдар

Осы құрылғы арнайы арқауларға басып шығаруға қолдау көрсетеді. Өте жақсы нәтижеге жету үшін осы ұсынымдарға сүйеніңіз. Арнайы қағазды немесе арқауларды пайдаланған кезде ең жақсы нәтижеге жету үшін олардың түрі мен пішімін басып шығарғыштың драйверінде көрсетіңіз.



ЕСКЕРТУ: HP LaserJet басып шығарғыштары жылумен бекіту блогымен жарақталған, ол құрғақ тонерді қағаз бетінде аса ұсақ нүктелер түрінде бекітіп қалдыруға арналған. HP лазерлік басып шығарғыштарына арналған қағаз осындай жоғары температураларға шыдай алады. Бұл технология үшін сиялы басып шығарғыштарға арналған қағазды пайдаланбаған жөн, себебі бұл басып шығарғышқа зиян келтіруі мүмкін.

Арқау түрі	Керек	Керек емес
Конверттер	<ul style="list-style-type: none"> Конверттерді тегіс жерде сақтаңыз. Лазерлік басып шығарғыштарға арналған желімдік негіздегі қорғаныс таспаларын пайдаланыңыз. Лазерлік басып шығарғыштарға арналған желімдік негіздегі қорғаныс таспаларын пайдаланыңыз. 	<ul style="list-style-type: none"> Қыртыстары, саңылаулары бар конверттерді, желімделген конверттерді немесе басқа бүлінген жерлері бар конверттерді пайдаланбаңыз. Қағаз қыстырғыштары, қысқыштары, ойықтары немесе ішкі жабыны бар конверттерді пайдаланбаңыз. Өзі желімделетін таспасы немесе басқа синтетикалық материалдары бар конверттерді пайдаланбаңыз.
Затбелгілер	<ul style="list-style-type: none"> Тек арасындағы жабысқақ астарының ашық жерлері жоқ затбелгілерді пайдаланыңыз. Жайпақ пішінді затбелгілерді пайдаланыңыз. Затбелгілердің тек толық парақтарын пайдаланыңыз. 	<ul style="list-style-type: none"> Бүктелген, бұдырлы жерлері немесе басқа бүлінген жерлері бар затбелгілерді пайдаланбаңыз. Затбелгілердің жартылай парақтарын басып шығармаңыз.
Мөлдір үлдірлер	<ul style="list-style-type: none"> Тек лазерлік басып шығарғыштарға арналған мөлдір үлдірлерді пайдаланыңыз. ӨҚБ құрылғысынан шығарылған мөлдір үлдірлерді тегіс жерге қойыңыз. 	<ul style="list-style-type: none"> Лазерлік басып шығарғыштарға арналмаған мөлдір арқауларды пайдаланбаңыз.
Мөрлі және фирмалық бланктер	<ul style="list-style-type: none"> Тек лазерлік басып шығарғыштарға арналған бланкілерді немесе пішіндерді пайдаланыңыз. 	<ul style="list-style-type: none"> Бедерлі бланктерді және бұдыр кескіндері бар бланктерді пайдаланбаңыз.

Арқау түрі	Керек	Керек емес
Қалың қағаз	<ul style="list-style-type: none"> Тек лазерлік басып шығарғыштарда пайдалануға рұқсат етілген және салмағы бойынша осы құрылғыға арналған талаптарға сай келетін қалың қағазды пайдаланыңыз. 	<ul style="list-style-type: none"> Егер осы құрылғыға арналған ұсынымдарда көрсетілгеннен қалыңырақ қағазды HP компаниясы осы құрылғы үшін пайдалануға рұқсат бермесе, ондай қағазды пайдаланбаңыз.
Жылтыр қағаз немесе жабыны бар қағаз	<ul style="list-style-type: none"> Тек лазерлік басып шығарғыштарға арналған жылтыр қағаз бен жабыны бар қағазды пайдаланыңыз. 	<ul style="list-style-type: none"> Сиялы басып шығарғыштарға арналған жылтыр қағаз бен жабыны бар қағазды пайдаланбаңыз.

Баспа құралын салу

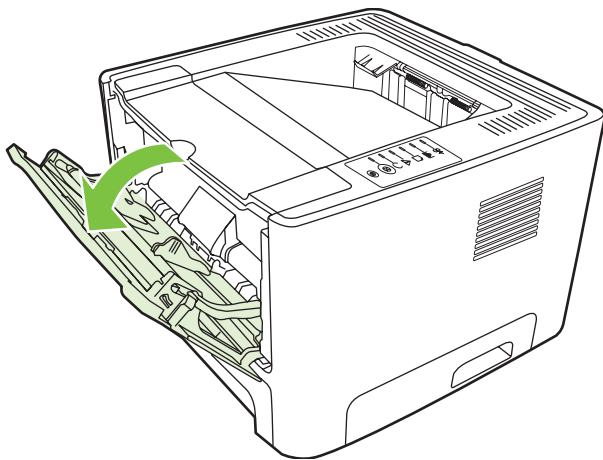
Төмендегі бөлімдерде әр түрлі беруші науаларға баспа құралдарын қалай салу керектігі сипатталады.



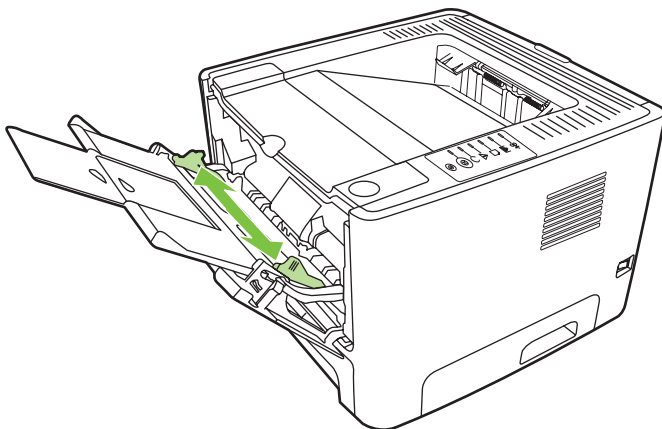
ЕСКЕРТУ: Егер умаждалған, бүктелген немесе бүлінген құралға басып шығаруға әрекеттенсеңіз, олар принтердің ішінде кептеліп қалуы мүмкін. Қосымша ақпаратты [Кептелуді жою 90-бетте](#) бөлімінен қараңыз.

1-науа

1-науа принтердің алдыңғы жағынан ашылады. Принтер басқа науалар арқылы басып шығаруға әрекеттенерден бұрын 1-науадан басып шығарады.

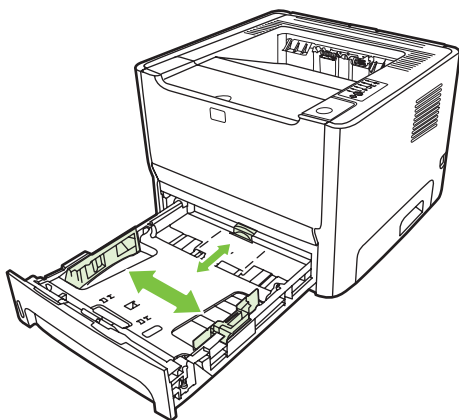


Құрал бағыттаушылары құралдың принтерге дұрыс берілуін және басылған бейне қисаймай шығуын қамтамасыз етеді. Баспа құралын салған кезде, құрал бағыттаушыларын пайдаланылатын құралдың еніне сай етіп икемдеңіз.



2-науа және 3-қосымша науа

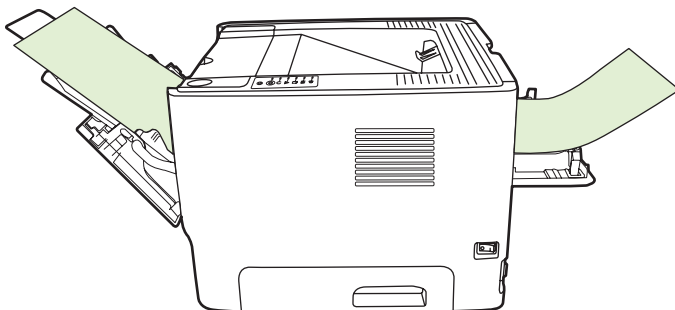
Құрал бағыттаушылары құралдың принтерге дұрыс берілуін және басылған бейне қисаймай шығуын қамтамасыз етеді. 2-науа ішінде бүйір және артқы бағыттаушылары бар. Баспа құралын салған кезде, құрал бағыттаушыларын пайдаланылатын құралдың ұзындығы мен еніне сай етіп икемдеңіз.



ЕСКЕРІМ: Жаңа құрал қосқан кезде, міндетті түрде барлық құралдарды беруші науадан шығарып, жаңа құралдар дестесін туралап алыңыз. Бұл бірнеше құралдың принтерге бір уақытта кетіп қалуына жол бермей, кептелуді азайтады.

Тікелей шығу жолы

Конверттер, мөлдір үлдірлер, ауыр құрал немесе баспадан шыққанда оралып қалатын кез келген құралмен жұмыс істегенде тікелей шығу жолын пайдаланыңыз. Егер 1-науа, 2-науа не 3-қосымша науа арқылы басып шығарардан бұрын тікелей шығыс есігін ашып қойсаңыз, баспа құралдары тікелей шығу жолымен шығады.



ЕСКЕРІМ: Тікелей шығу жолы пайдаланғанда, басылып шыққан құралдар дестеленіп қалмайды. Принтерден шыққан кезінде қолмен алынбаса, құралдар жерге түседі.

Қолмен беру

Аралас баспа құралдарымен басып шығарған кезде қолмен беру тәсілін пайдалануға болады. Мәселен, бұл тәсілмен бірінші конверт, содан кейін хат, содан кейін конверт және т.б. басып шығаруға болады. Конверттерді 1-науаға, ал фирмалық бланктерді 2-науаға салыңыз.

Қолмен беру тәсілімен басып шығару үшін принтер бағдарламасындағы Properties (Қасиеттер) немесе Printer Setup (Принтер баптауы) ашыңыз, содан кейін төменге жайылып түсетін **Source Tray** (Науалар) тізімінен **Manual Feed (tray 1)** (Қолмен беру тәсілі) (1-науа) таңдаңыз. Нұсқауларды [Windows принтер драйверін конфигурациялаңыз 13-бетте](#) бөлімінен немесе [Macintosh принтер драйверін конфигурациялаңыз 16-бетте](#) бөлімінен қараңыз. Қолмен беру тәсілі қосылған соң, **Go** (Баста) түймесін басыңыз.

7 Баспа тапсырмалары

Осы тарауда төмендегі тақырыптар туралы ақпарат беріледі:

- [Баспа құралдарының түрі және науаларға салу](#)
- [Баспа сапасы параметрлері](#)
- [Қолмен екі жақты басу](#)
- [Бір парақ қағазға бірнеше бет басып шығару \(N дейін басу\)](#)
- [Бүклеттер басып шығару](#)
- [Су таңбаларын басып шығару](#)
- [Баспа тапсырмасын тоқтату](#)

Баспа құралдарының түрі және науаларға салу

Осы құрылғының науаларына баспа құралдары төмендегідей тәртіппен беріледі:

1. 1-науа (егер ашық болса)
2. 2-науа
3. 3-қосымша науа (егер қосылған болса)

Құралдардың ең аз өлшемдері – 76 x 127 мм.

Құралдардың ең көп өлшемдері - 216 x 356 мм.

Басып шығару нәтижелері барынша жақсы болу үшін басып шығарар алдында принтер драйверіндегі қағаз өлшемдері мен қағаз түрінің параметрлерін өзгертіңіз.

Кесте 7-1 1-науаға салынатын құралдар туралы ақпарат

Түрі	Құралдарға қойылатын талаптар	Құралдар саны	Драйвер параметрлері	Қағаз бағдары	Шығатын орны
Қарапайым Түсті Алдын ала басып шығарылған Алдын ала тесілген Қайта пайдаланылған	75 г/м ² — 104 г/м ²	50 параққа дейін	Қарапайым немесе анықталмаған	Ақпарат жоқ	Тікелей шығыс есігі
Жеңіл	60 г/м ² — 75 г/м ²	50 параққа дейін	Жеңіл	Ақпарат жоқ	Тікелей шығыс есігі
Конверттер	90 г/м ² аспайды	10 конвертке дейін	Конверт	Қысқа шетімен оң жағындағы ашылатын жері жоғары қаратып салынуы керек	Тікелей шығыс есігі
Затбелгілер	Стандартты	10 параққа дейін	Затбелгілер	Парақтың басылатын беті жоғары қаратып салынуы керек	Тікелей шығыс есігі
Мөрлі қағаз	75 г/м ² — 104 г/м ²	10 параққа дейін	Мөрлі қағаз	Парақтың басылатын беті жоғары қаратып салынуы керек	Тікелей шығыс есігі
Қалың	75 г/м ² — 104 г/м ²	10 параққа дейін	Қалың	Парақтың басылатын беті жоғары қаратып салынуы керек	Тікелей шығыс есігі
Мөлдір үлдірлер	4 мм Монохромды, үстіңгі проекторларға арналған	10 параққа дейін	Мөлдір үлдір	Парақтың басылатын беті жоғары қаратып салынуы керек	Тікелей шығыс есігі

Кесте 7-1 1-науаға салынатын құралдар туралы ақпарат (жалғасы)

Түрі	Құралдарға қойылатын талаптар	Құралдар саны	Драйвер параметрлері	Қағаз бағдары	Шығатын орны
Ауыр	90 г/м ² — 105 г/м ²	10 параққа дейін	Ауыр	Парақтың басылатын беті жоғары қаратып салынуы керек	Тікелей шығыс есігі
Фирмалық бланк	75 г/м ² — 104 г/м ²	10 параққа дейін	Фирмалық бланк	Парақтың басылатын беті жоғары қаратып салынуы керек, беттің үстіңгі жағы принтерге бірінші болып кіреді	Шығару науасы
Карточкалар	10-ға дейін	10-ға дейін	Карточкалар	Парақтың басылатын беті жоғары қаратып салынуы керек	Тікелей шығыс есігі
Тасымалдау затбелгілері	10-ға дейін	10-ға дейін	Карточкалар	Парақтың басылатын беті жоғары қаратып салынуы керек	Тікелей шығыс есігі

Кесте 7-2 2-науаға салынатын құралдар туралы ақпарат

Түрі	Құралдарға қойылатын талаптар	Құралдар саны	Драйвер параметрлері	Қағаз бағдары	Шығатын орны
Қарапайым Түсті Алдын ала басып шығарылған Алдын ала тесілген Қайта пайдаланылған	75 г/м ² — 104 г/м ²	250 параққа дейін	Қарапайым немесе анықталмаған	Ақпарат жоқ	Шығару науасы
Жеңіл	60 г/м ² — 75 г/м ²	250 параққа дейін	Жеңіл	Ақпарат жоқ	Шығару науасы
Затбелгілер	Стандартты	250 параққа жетпейді	Затбелгілер	Парақтың басылатын беті жоғары қаратып салынуы керек	Тікелей шығыс есігі
Мөрлі қағаз	75 г/м ² — 104 г/м ²	250 параққа дейін	Мөрлі қағаз	Парақтың басылатын беті жоғары қаратып салынуы керек	Шығару науасы
Қалың	75 г/м ² — 104 г/м ²	250 параққа дейін	Қалың	Парақтың басылатын беті жоғары қаратып салынуы керек	Шығару науасы

Кесте 7-2 2-науаға салынатын құралдар туралы ақпарат (жалғасы)

Түрі	Құралдарға қойылатын талаптар	Құралдар саны	Драйвер параметрлері	Қағаз бағдары	Шығатын орны
Ауыр	90 г/м ² — 105 г/м ²	250 параққа жетпейді	Ауыр	Ақпарат жоқ	Шығару науасы
Мөлдір үлдір	4 мм Монохромды, үстіңгі проекторларға арналған	250 параққа жетпейді	Мөлдір үлдір	Басылатан беті төмен қаратып салынуы керек	Тікелей шығыс есігі
Фирмалық бланк	75 г/м ² — 104 г/м ²	250 параққа жетпейді	Фирмалық бланк	Басылатын беті төмен қаратып салынуы керек	Қалыпты: Шығару науасы Ауыр: тікелей шығыс есігі

Кесте 7-3 3-қосымша науаға салынатын құралдар туралы ақпарат

Құрал түрі	Құралдарға қойылатын талаптар	Құралдар саны	Драйвер параметрлері	Қағаз бағдары	Шығатын орны
Қарапайым Түсті Алдын ала басып шығарылған Алдын ала тесілген Қайта пайдаланылған	75 г/м ² — 104 г/м ²	250 параққа дейін	Қарапайым немесе анықталмаған	Ақпарат жоқ	Шығару науасы
Жеңіл	60 г/м ² — 75 г/м ²	250 параққа дейін	Жеңіл	Ақпарат жоқ	Шығару науасы
Мөрлі қағаз	75 г/м ² — 104 г/м ²	250 параққа дейін	Мөрлі қағаз	Басылатын беті жоғары қаратып салынуы керек	Шығару науасы
Қалың	75 г/м ² — 104 г/м ²	250 параққа дейін	Қалың	Басылатын беті жоғары қаратып салынуы керек	Шығару науасы
Ауыр	90 г/м ² — 105 г/м ²	250 параққа жетпейді	Ауыр	Ақпарат жоқ	Тікелей шығыс есігі
Фирмалық бланк	75 г/м ² — 104 г/м ²	250 параққа жетпейді	Фирмалық бланк	Басылатын беті төмен қаратып салынуы керек	Қалыпты: шығару науасы Ауыр: тікелей шығыс есігі

Баспа сапасы параметрлері

Баспа сапасының параметрлері баспа шешімі мен тонердің жұмсалуына ықпал етеді.

Баспа сапасының параметрлерін өзгерту үшін төмендегі тәртіпті пайдаланыңыз:

1. Принтердің Қасиеттер (немесе Windows 2000 мен XP-да Баспа артықшылықтары) бетін ашыңыз. Нұсқауларды [Windows принтер драйверін конфигурациялаңыз 13-бетте](#) немесе [Macintosh принтер драйверін конфигурациялаңыз 16-бетте](#) ішінен қараңыз.
2. **Paper/Quality** (Қағаз Түрі/Сапа) бетінде немесе **Finishing** (Аяқтау) бетінде (кейбір Mac драйверлерінде бұл бет **Paper Type/Quality** (Қағаз Түрі/Сапа) деп белгіленген), қажетті баспа сапасын тандаңыз. Төмендегі опциялар берілген:
 - **ProRes 1200**: Бұл параметр 1200 x 1200 нүкте/дюйм шешіммен ұсақ бөлшектердің жақсы сапамен басылуын қамтамасыз етеді.
 - **FastRes 1200**: Бұл параметр 1200 нүкте/дюймлік шешіммен тиімді өнімділік сапасын қамтамасыз етеді.
 - **600 dpi**: Бұл параметр мәтін сапасын жақсартуға арналған Resolution Enhancement (Шешім Жетілдіру) технологиясы арқылы 600 x 600 нүкте/дюймдік шешіммен басып шығаруды қамтамасыз етеді.
 - **EconoMode**: Мәтін басып шығару үшін тонер аз кетеді. Құжаттың жобаларын басып шығару кезінде осы параметрдің пайдасы тиеді. Осы опцияны басқа баспа параметрлеріне бөлек қосуға болады. Қосымша ақпаратты [EconoMode \(үнемдеу режимі\) 66-бетте](#) бетінен қараңыз.



ЕСКЕРІМ: Барлық драйверлер мен операциялық жүйелерде принтердің мүмкіндіктерінің барлығы бола бермеуі мүмкін. Принтер драйверінде ондай мүмкіндіктердің бар-жоғын білу үшін осы принтердің қасиеттері мәзіріндегі анықтаманы қараңыз.

Қолмен екі жақты басу

Қолмен қағаздың екі бетіне басу үшін қағазды принтерден екі рет өткізуіңіз керек. Мына опциялардың біреуінің көмегімен басып шығаруға болады:

- Жоғарғы шығару науасы
- Тікелей шығыс есігі (ауыр арқаулар немесе бұралып қалатын арқаулар үшін)



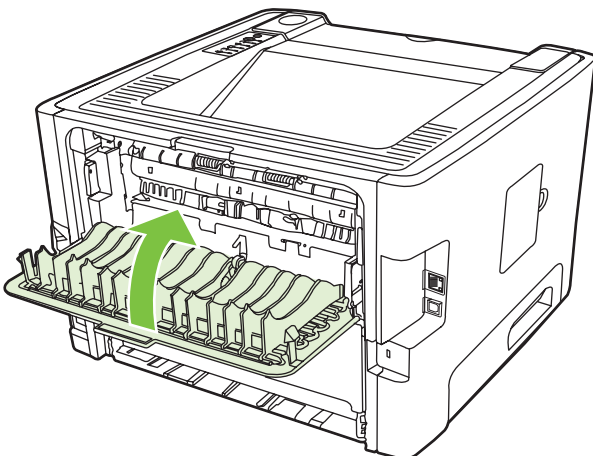
ЕСКЕРІМ: Қолмен екі жақты басу принтерді кірлетіп, баспа сапасын төмендетуі мүмкін. Принтер кірленген жағдайда берілетін нұсқаулықтарды [Принтерді тазалау 52-бетте](#) ішінен қараңыз.

Жоғарғы шығару науасының көмегі арқылы қолмен екі жақты басу

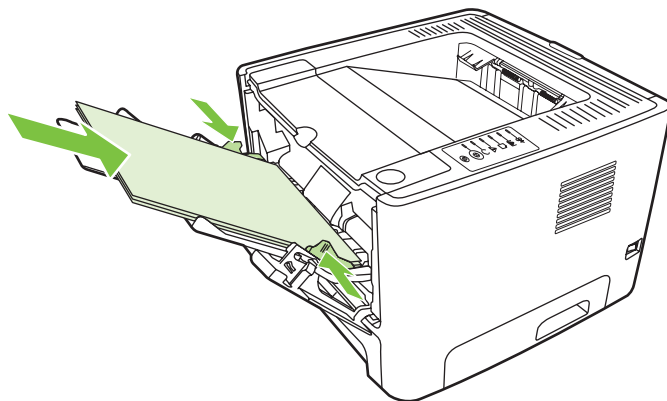
Төмендегі бөлімдерде әр түрлі операциялық жүйелерге арналған нұсқаулар беріледі.

Microsoft Windows үшін

1. Тікелей шығыс есігін жабыңыз.

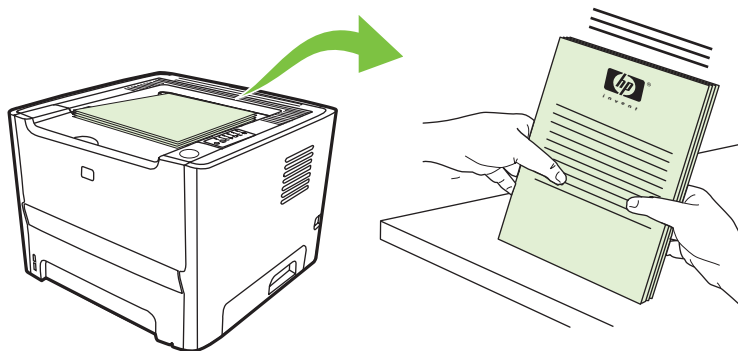


2. 1-науаның көмегімен құжаттың бірінші жағын басып шығарыңыз.

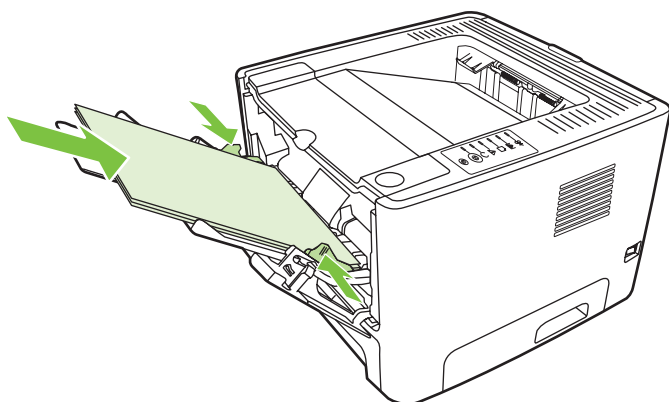


3. Бірінші бет басылып шыққан соң, 1-науадағы қалған қағаздардың барлығын алып тастап, қолмен екі жақты басу аяқталғанға дейін шетке алып қойыңыз.

4. Басылып шыққан парақтарды бір дестеге жинап алып, сол дестені туралаңыз.



5. Дестені басылған жағын төмен және үстіңгі шетін принтерге қаратып 1-науаға қайта салыңыз.



6. Екінші бетті басып шығару үшін **Go** (Баста) түймесін басыңыз.

Mac OS X үшін

1. Тікелей шығыс есігін жабыңыз.
2. Егер **Manual Duplex** (Қолмен екі жақты басу) опциясы принтер драйверінде шықпаса, төмендегі қадамдарды орындаңыз:
 - a. Драйвер бағдарламасы **Custom Install** (Іріктеп орнату) опциясымен орнатылған кезде **HP Manual Duplex & Booklet (Classic)** (қолмен екі жақты басу және кітапша басып шығару) таңдалғанына көз жеткізіңіз.
 - b. **File-Print** (Файл мәзіріндегі Басып шығару) командасын орындап, **Plug-In Preferences** (Қосылатын құрылғы артықшылықтары) таңдап, оң жаққа қаратылған көрсеткіш жебені басыңыз. Оң жаққа қаратылған көрсеткіш жебе төменге бұрылып, дисплейде HP Manual Duplex & Booklet (қолмен екі жақты басу және кітапша басып шығару) мүмкіндігі пайда болады.
 - c. **Print Time Filters** (Басу фильтрлері) таңдап, **HP Manual Duplex & Booklet** таңдаңыз және содан кейін **Save Settings** (Параметрлерді сақтау) түймесін басыңыз.
 - d. **Manual Duplex** таңдап, **Print on Both Sides** (Екі бетке басу) таңдаңыз.
3. Құжатты басып шығарыңыз.
4. Бірінші бет басылып шыққан соң, 1-науадағы қалған қағаздардың барлығын алып тастап, қолмен екі жақты басу аяқталғанға дейін шетке алып қойыңыз.

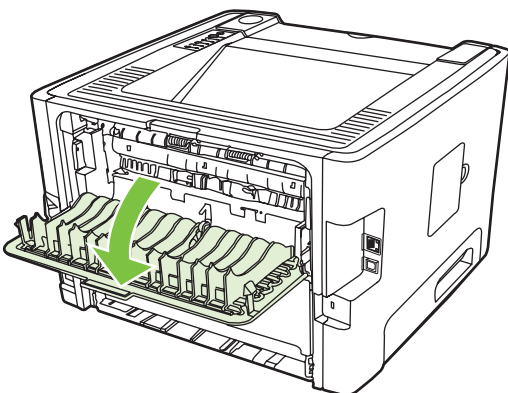
5. Басылып шыққан парақтарды бір дестеге жинап алып, сол дестені туралаңыз.
6. Дестені басылған жағын төмен және үстіңгі шетін принтерге қаратып 1-науаға қайта салыңыз.
7. Екінші бетті басып шығару үшін басқару панеліндегі **Go** (Бастау) түймесін басыңыз.

Тікелей шығыс есігі арқылы қолмен екі жақты басу

Төмендегі баптарда әр түрлі операциялық жүйелерге арналған нұсқаулар беріледі.

Microsoft Windows үшін

1. Тікелей шығыс есігін ашыңыз.



2. Принтердің Қасиеттер (немесе Windows 2000 мен XP-да Баспа артықшылықтары) бетін ашыңыз. Нұсқауларды [Windows принтер драйверін конфигурациялаңыз 13-бетте](#) ішінен қараңыз.
3. **Finishing** (Аяқтау) бетінде **Correct Order for Straight Paper Path** (тікелей қағаз жолының тәртібін дұрыстау) командасының қасына қанат белгісін қойыңыз.



ЕСКЕРІМ: Барлық драйверлер мен операциялық жүйелерде принтердің мүмкіндіктерінің барлығы бола бермеуі мүмкін. Принтер драйверінде ондай мүмкіндіктердің бар-жоғын білу үшін осы принтердің қасиеттері мәзіріндегі анықтаманы қараңыз.

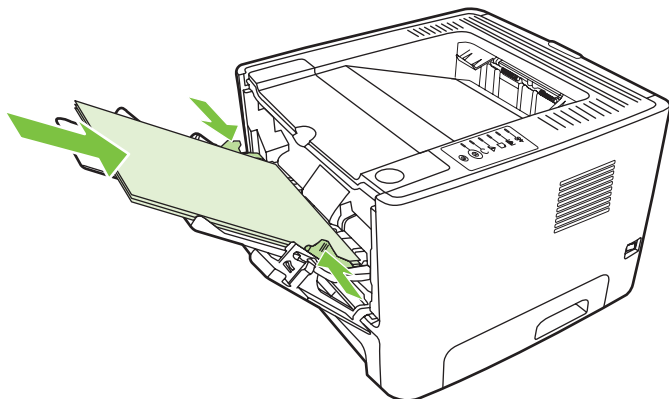
4. Принтер драйверінде **Finishing** (Аяқталу) бетінде **Print On Both Sides (Manually)** (қолмен екі жақты басу) командасының қасына қанат белгісін қойыңыз.



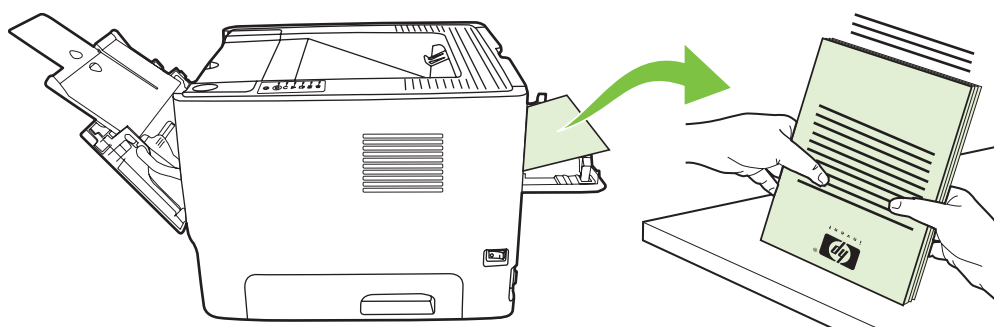
ЕСКЕРІМ: Егер **Print On Both Sides (Manually)** опциясы шықпаса, ол опция өшірілген болуы мүмкін. Принтердің Қасиеттер бетін ашып, **Device Settings** (Құрылғы параметрлері) бетін таңдап, төменге жайылып түсетін **Allow Manual Duplex** (Қолмен екі жақты басуға рұқсат беру) тізімінен **Enable** (Қосу) командасын таңдаңыз.

5. **OK** түймесін басыңыз.

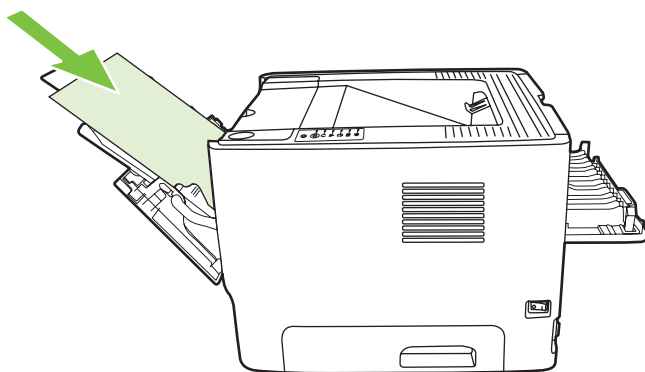
6. 1-науадағы құжаттың бірінші жағын басып шығарыңыз.



7. Басылып шыққан парақтарды бір дестеге жинап алып, сол дестені туралаңыз.



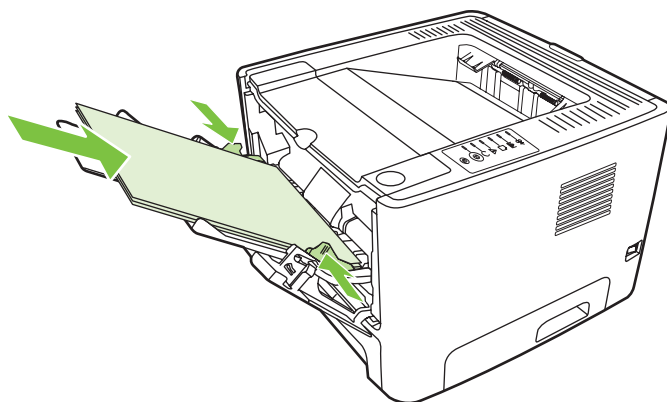
8. Дестені басылған жағын төмен және үстіңгі шетін принтерге қаратып 1-науаға қайта салыңыз.



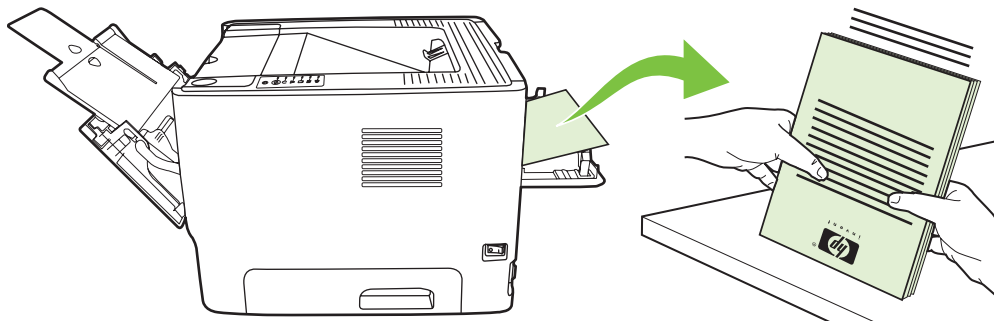
9. Екінші бетті басып шығару үшін Go (Баста) түймесін басыңыз.

Mac OS X үшін

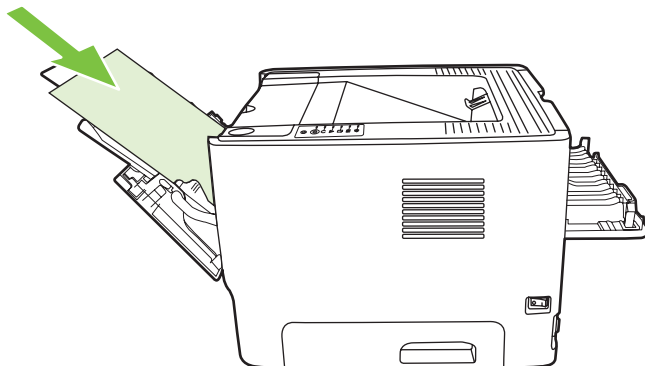
1. Тікелей шығыс есігін ашыңыз.
2. Егер **Manual Duplex** (Қолмен екі жақты басу) опциясы принтер драйверінде шықпаса, төмендегі қадамдарды орындаңыз:
 - a. Драйвер бағдарламасы **Custom Install** (Іріктеп орнату) опциясымен орнатылған кезде **HP Manual Duplex & Booklet (Classic)** (қолмен екі жақты басу және кітапша басып шығару) таңдалғанына көз жеткізіңіз.
 - b. **File-Print**(Файл мәзіріндегі Басып шығару) командасын орындап, **Plug-In Preferences** (Қосылатын құрылғы артықшылықтары) таңдап, оң жаққа қаралған көрсеткіш жебені басыңыз. Оң жаққа қаратылған көрсеткіш жебе төменге бұрылып, дисплейде HP Manual Duplex & Booklet (қолмен екі жақты басу және кітапша басып шығару) мүмкіндігі пайда болады.
 - c. **Print Time Filters** (Басу фильтрлері) таңдап, **HP Manual Duplex & Booklet** таңдаңыз және содан кейін **Save Settings** (Параметрлерді сақтау) түймесін басыңыз.
 - d. **Manual Duplex** таңдап, **Print on Both Sides** (Екі бетке басу) таңдаңыз.
 - e. **Alternate output bin is open (straight through paper path)** (Баламалы шығару науасы ашық (қағаз өтетін тікелей жол)) командасын таңдаңыз.
3. 1-науадағы құжаттың бірінші жағын басып шығарыңыз.



4. Басылып шыққан парақтарды бір дестеге жинап алып, сол дестені туралаңыз.



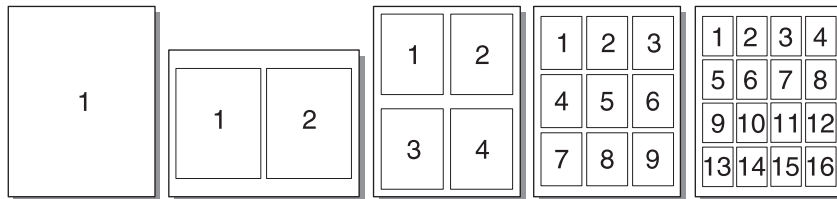
5. Дестені басылған жағын төмен және үстіңгі шетін принтерге қаратып 2-науаға қайта салыңыз.



6. Екінші бетті басып шығару үшін Go (Баста) түймесін басыңыз.

Бір парақ қағазға бірнеше бет басып шығару (N дейін басу)

Құжаттың бірнеше бетін бір парақ қағазға басып шығару үшін N дейін басып шығару функциясын пайдаланыңыз.



1. Принтердің Қасиеттер (немесе Windows 2000 мен XP-да Баспа артықшылықтары) бетін ашыңыз. Нұсқауларды [Windows принтер драйверін конфигурациялаңыз 13-бетте](#) немесе [Macintosh принтер драйверін конфигурациялаңыз 16-бетте](#) ішінен қараңыз.
2. **Finishing** (Аяқтау) бетінде (кейбір Mac драйверлерінде бұл бет **Layout** (Жоспар) деп белгіленген) бір парақ үшін қажетті бет санын таңдаңыз.



ЕСКЕРІМ: Барлық драйверлер мен операциялық жүйелерде принтердің мүмкіндіктерінің барлығы бола бермеуі мүмкін. Принтер драйверінде ондай мүмкіндіктердің бар-жоғын білу үшін осы принтердің қасиеттері мәзіріндегі анықтаманы қараңыз.

3. Қажет болған жағдайда беттің жиектерін белгілеу үшін қанат белгісі ұясын, ал параққа басып шығарылатын беттердің тәртібін белгілеу үшін жайылып түсетін мәзірді пайдаланыңыз.

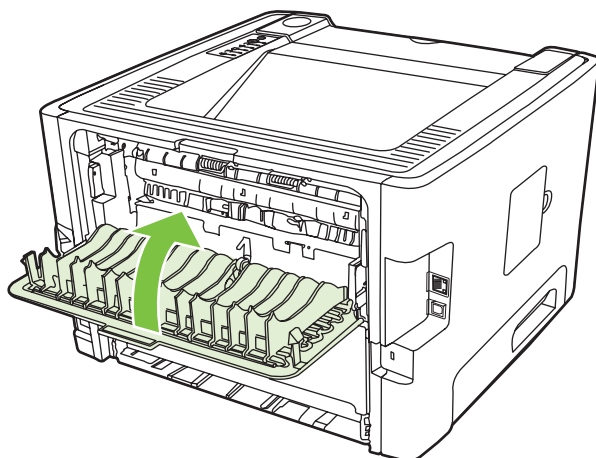
Буклеттер басып шығару

Буклеттерді Letter (Хат), Legal немесе А4 стандартты қағаздарға басып шығаруға болады.

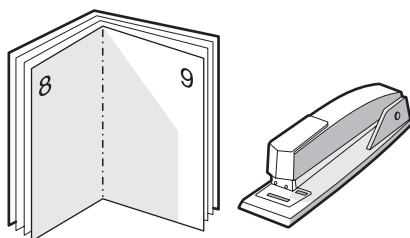


ЕСКЕРІМ: Бұл мүмкіндік Macintosh OS X нұсқаларының барлығында бола бермеуі мүмкін.

1. 1-науаға қағаз салыңыз.
2. Тікелей шығыс есігін жабыңыз.

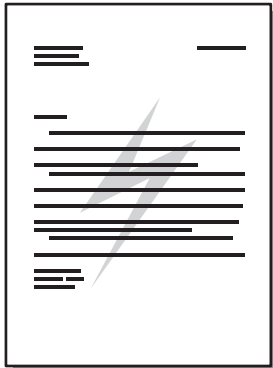


3. Принтердің Қасиеттер (немесе Windows 2000 мен XP-да Баспа артықшылықтары) бетін ашыңыз. Нұсқауларды [Windows принтер драйверін конфигурациялаңыз 13-бетте](#) ішінен қараңыз.
4. **Finishing** (Аяқталу) бетінде (кейбір Mac драйверлерінде бұл бет **Paper Type/Quality** (Қағаз Түрі/Сапасы) деп белгіленген) **Correct Order for Straight Paper Path** (тікелей қағаз жолының тәртібін дұрыстау) командасының қасындағы қанат белгісін алып тастаңыз.
5. **Print On Both Sides** (Екі жағынан басу) ұясына қанат белгісін қойыңыз.
6. Төменге жайылатын **Booklet Layout** (Буклет жоспары) тізімінен **Left Edge Binding** (Сол жағынан байлау) немесе **Right Edge Binding** (Оң жағынан байлау) командасын таңдаңыз.
7. Бет санын **2** деп белгілеңіз.
8. **OK** түймесін басыңыз.
9. Құжатты басып шығарыңыз.
10. Парақтарды бүктеп, қыстырып тігіп алаңыз.



Су таңбаларын басып шығару

Су таңбасы опциясын қолда бар құжаттың «астындағы» (фондағы) мәтінді басып шығару үшін пайдалануға болады. Мәселен, құжаттың бірінші бетіне немесе барлық беттеріне үлкен әріптермен *Draft* (Жоба) немесе *Confidential* (Құпия) деген үлкен сұр түсті әріптермен жазылған сөзді қиғашынан басып шығарғыңыз келуі мүмкін.



1. Принтердің Қасиеттер (немесе Windows 2000 мен XP-да Баспа артықшылықтары) бетін ашыңыз. Нұсқауларды [Windows принтер драйверін конфигурациялаңыз 13-бетте](#) немесе [Macintosh принтер драйверін конфигурациялаңыз 16-бетте](#) ішінен қараңыз.
2. **Effects** (Әсерлер) бетінде (кейбір Mac драйверлерінде бұл бет **Watermark/Overlay** (Су таңба/Үстіңгі қабат) деп белгіленген) қалаған су таңбаңызды таңдаңыз.



ЕСКЕРІМ: Барлық драйверлер мен операциялық жүйелерде принтердің мүмкіндіктерінің барлығы бола бермеуі мүмкін. Принтер драйверінде ондай мүмкіндіктердің бар-жоғын білу үшін осы принтердің қасиеттері мәзіріндегі анықтаманы қараңыз.

Баспа тапсырмасын тоқтату

Берілген тапсырмаларды төменгі орындардан тоқтатуға болады:

- **Принтердің басқару панелі:** Берілген тапсырманы тоқтату үшін принтердің басқару панеліндегі **Cancel** (Тоқтату) түймесін басып, босатыңыз.
- **Бағдарлама:** Әдетте, басуға тапсырма берілген кезде экранда баспа тапсырмасын тоқтатуға мүмкіндік беретін диалог терезесі пайда болады.
- **Windows баспа кезегі:** Баспа тапсырмасы баспа кезегіне (компьютер жадына) немесе баспа спулеріне қойылған болса, тапсырманы осы жерден өшіріңіз. Windows 98 SE, Me, 2000, немесе XP жүйелерінде **Принтер** экранына өтіп, **Бастау** батырмасын басыңыз, оның ішінде **Баптаулар** тармағын таңдап, одан кейін **Принтерлер** батырмасын басыңыз; немесе, **Бастау** батырмасын басыңыз және **Принтерлер және Факстер** тармағын таңдаңыз. Терезені ашу үшін принтер белгішесін екі рет шертіңіз. Өзіңіздің баспа тапсырмаңызды таңдап, **Жою** батырмасын басыңыз.
- **Жұмыс үстеліндегі баспа кезегі (Mac OS):** Mac OS X операциялық жүйесінде **Print Center** (Баспа Орталығы) ашыңыз, (немесе v10.3.9 нұсқасында **Printer Setup Utility** (Принтер Баптау Утилитасын) ашыңыз), принтер атын екі рет басып, баспа тапсырмасын таңдап, **Delete** (Жою) командасын басыңыз.
- **Енгізілген Веб сервері:** Принтердің енгізілген Веб сервер бетін ашыңыз да, **Cancel Job** (Тапсырманы тоқтату) командасын басыңыз. Қосымша ақпаратты [Енгізілген Веб Сервері \(желілік модельде ғана\) 47-бетте](#) бетінен қараңыз.

Баспа тапсырмасы жойылғаннан кейін басқару панеліндегі жағдай көрсететін шамдар әлі де жыпылықтап жанып тұрса, бұл компьютердің тапсырманы принтерге әлі жіберіп жатқанын білдіреді. Тапсырманы баспа кезегінен тоқтатыңыз немесе компьютер деректерді жіберіп болғанша күтіңіз. Принтер жұмысқа даяр жағдайға қайта оралады.

8 Пайдалану және техникалық қызмет

Осы тарауда төмендегі тақырыптар туралы ақпарат беріледі:

- [Принтердің ақпарат беттері](#)
- [Енгізілген Веб Сервері \(желілік модельде ғана\)](#)
- [Баспа картриджін ауыстыру](#)
- [Тонерді қайта жаймалап шығу](#)
- [Принтерді тазалау](#)
- [Тартушы роликті \(1-науа\) тазалаңыз](#)
- [Тартушы роликті \(2-науа\) тазалаңыз](#)
- [EconoMode \(үнемдеу режимі\)](#)

Принтердің ақпарат беттері

Төмендегі ақпарат беттерін басып шығаруға болады.

Көрсету беті

Көрсету бетінде мәтін мен графика үлгілері беріледі. Көрсету бетін басып шығару үшін төмендегі әрекеттердің біреуін орындаңыз:

- Ready (Даяр) индикатор жанып, принтер ешқандай басқа тапсырманы орындамай тұрған кезде **Go** (Баста) түймесін басыңыз.
- Оны **Printer Preferences** (Принтер артықшылықтары) терезесіндегі **Services** бетіндегі жайылып түсетін **Print Information Pages** (Баспа туралы ақпарат беттері) тізімінен таңдаңыз.

Конфигурация беті

Конфигурация бетінде ағымдағы параметрлер мен принтер қасиеттерінің тізімі көрсетіледі. Сондай-ақ онда принтердің жай-күйі туралы журнал есебі беріледі. Конфигурация бетін басып шығару үшін төмендегі әрекеттердің біреуін орындаңыз:

- Ready (Даяр) индикатор жанып, принтер ешқандай басқа тапсырманы орындамай тұрған кезде **Go** (Баста) түймесін басып, 5 секунд ұстап тұрыңыз.
- Оны **Printer Preferences** (Принтер артықшылықтары) терезесіндегі **Services** бетіндегі жайылып түсетін **Print Information Pages** (Баспа туралы ақпарат беттері) тізімінен таңдаңыз.

Қорлар туралы бет

Қорлар туралы бетті **Printer Preferences** (Принтер артықшылықтары) терезесіндегі **Services** бетіндегі жайылып түсетін **Print Information Pages** (Баспа туралы ақпарат беттері) тізімінен таңдау арқылы оны басып шығаруға болады. Қор туралы бетте төмендегі ақпарат беріледі:

- Принтердің катриджі шамамен қанша бет басып шығаруға жететіндігі туралы мәлімет.
- Өңделген беттер мен баспа тапсырмаларының саны.
- Тапсырыс беру және қайта пайдалану туралы ақпарат

Енгiзiлген Веб Серверi (желiлiк модельде ғана)

Енгiзiлген Веб серверi принтер мен желiнiң жай-күйiн көруге және басып шығару функцияларын принтердiң басқару панелiнiң орнына компьютерден басқаруға мүмкiндiк бередi. Төменде енгiзiлген Веб серверiнiң көмегiмен iстеуге болатын жұмыстардың мысалдары келтiрiлген:

- Құрылғының жай-күйi туралы ақпаратты көру
- Барлық материалдардың қалған қызмет ету мерзiмiн анықтау және жаңаларына тапсырыс беру
- Әрбiр науаға салынатын баспа құралдарының өлшемі мен түрiн белгiлеу
- Науалардың конфигурацияларын көру және өзгерту
- Принтердiң стандартты конфигурация параметрлерiн көру және өзгерту
- Желiнiң конфигурациясын көру және өзгерту
- Компьютерге қандай да бiр бағдарлама орнатудың қажетi жоқ. Тек қолдау көрсетiлетiн мына веб-браузерлерiн пайдалану қажет болады:
 - Internet Explorer 6.0 (және кейiнгi нұсқалары)
 - Netscape Navigator 7.0 (және кейiнгi нұсқалары)
 - Firefox 1.0 (және кейiнгi нұсқалары)
 - Mozilla 1.6 (және кейiнгi нұсқалары)
 - Opera 7.0 (және кейiнгi нұсқалары)
 - Safari 1.2 (және кейiнгi нұсқалары)
 - Konqueror 3.2 (және кейiнгi нұсқалары)

Енгiзiлген Веб серверi принтер TCP/IP протоколына негiзделген желiге қосылған кезде iстейдi. Енгiзiлген Веб серверi IPX протоколына негiзделген байланыстарына немесе тiкелей USB байланыстарына қолдау көрсетпейдi.



ЕСКЕРiМ: Енгiзiлген Веб серверiн ашып, пайдалану үшiн Интернет байланысы қажет емес. Дегенмен, кез келген бетте берiлген сiлтеменi бассаңыз, сол сiлтемемен байланыстырылған сайтқа бару үшiн Интернет байланысы болуы қажет.

Енгiзiлген Веб серверiн ашыңыз

Енгiзiлген веб серверiн ашу үшiн қолдау көрсетiлетiн веб браузерiнiң адрес жолында принтердiң IP адресiн немесе оның хост атын жазыңыз. IP адресiн табу үшiн Ready (Даяр) шамы жанып, принтер ешқандай тапсырма орындамай бос тұрған кезде Go (Баста) түймесiн басып, 5 секунд ұстап тұрып, принтердiң конфигурация бетiн басып шығарыңыз.



КЕҢЕС: URL (Universal Resource Locator - әмбебап ресурс орны) ашылғаннан кейiн оған келешекте оңай қайта оралу үшiн оның бетбелгiсiн жасап қойсаңыз болады.

Енгiзiлген Веб серверi үш беттен құралған. Онда параметрлер мен принтер туралы ақпарат болады. **Information** (Ақпарат) бетi, **Settings** (Параметрлер) бетi және **Networking** (Желi құру) бетi.

Ақпарат беті

Жай-күй беттері тобы келесі беттерден тұрады.

- **Device Status** (Құрылғының жай-күйі). Бұл бетте принтер мен HP қамсыздандыру құралдарының жай-күйі көрсетіледі.
- **Device Configuration** (Құрылғының конфигурациясы). Бұл бетте принтердің Конфигурация бетіндегі ақпарат көрсетіледі.
- **Supplies Status** (Қамсыздандыру құралдарының жай-күйі). Бұл бетте HP қамсыздандыру құралдарының жай күйі көрсетіліп, олардың бөлшек нөмірлері беріледі. Жаңа қамсыздандыру құралдарына тапсырыс беру үшін терезенің үстіңгі оң жағындағы **Order Supplies** (Қамсыздандыру құралдарына тапсырыс беру) басыңыз.
- **Network Summary** (Желі туралы түйіндеме). Бұл бетте принтердің Желі Туралы Түйіндеме бетіндегі ақпарат көрсетіледі.

Параметрлер беті

Бұл бет принтердің конфигурациясын компьютер арқылы баптауға мүмкіндік береді. Егер принтер желіге қосылған болса, осы беттегі параметрлерді өзгертер алдында міндетті түрде принтердің администраторымен кеңесіңіз.

Settings (Параметрлер) беті төмендегі беттерден тұрады:

- **Paper Handling** (Қағаз жұмыстары). Принтердің беруші науа параметрлерін көруге және өзгертуге мүмкіндік береді.
- **Printing** (Басып шығару). Принтер тапсырмаларының стандартты параметрлерін көру және өзгерту.

Желі құру беті

Бұл бет желі администраторының принтер IP-ге негізделген желіге қосылған кезде принтердің желімен байланысты параметрлерін басқаруына мүмкіндік береді.

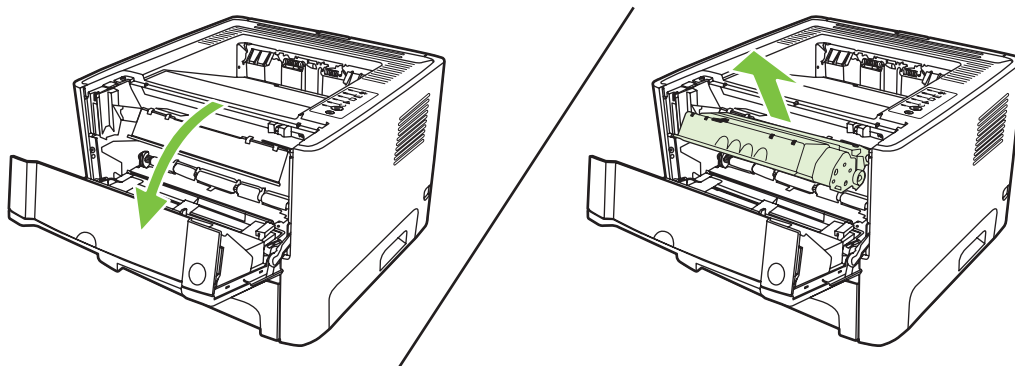
Сілтемелер

Сілтемелер Status (Жай-күй) беттерінің жоғары оң жақ бөлігінде орналасқан. Бұл сілтемелердің кез келген біреуін ашу үшін Интернет байланысы болуы қажет. Егер Интернетке телефон нөмірін теріп кіріп жүрген болсаңыз және енгізілген Веб сервері ашылған кезде оған қосылмаған болсаңыз, бұл Веб сайттарына кірерден бұрын байланысты орнатуыңыз қажет болады. Байланыс орнату үшін енгізілген Веб серверін жауып, қайтадан ашу қажет болуы мүмкін.

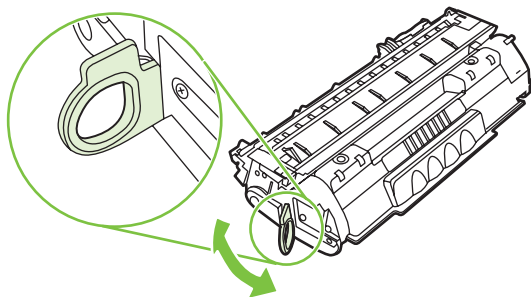
- **Order Supplies** (Қамсыздандыру құралдарына тапсырыс беру). Бұл сілтемені басып, Sure Supply Web сайтына кіріңіз және таңдауыңыз бойынша HP компаниясынан немесе делдалдан нағыз HP қамсыздандыру құралдарына тапсырыс беріңіз.
- **Өнім Қолдауы**. HP LaserJet P2010 Сериялы принтерлерін қолдау сайтына қосады. Сіз негізгі тақырыптарға қатысты анықтаманы іздей аласыз.

Баспа картриджін ауыстыру

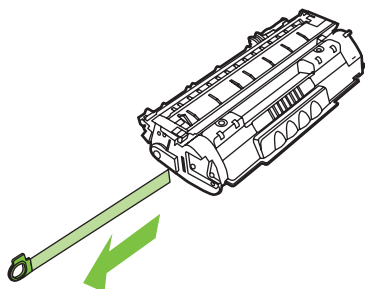
1. Баспа картриджі есігінің түймесін басып, содан кейін баспа картриджін принтерден шығарып алыңыз. Қайта өңдеу туралы ақпаратты баспа картриджі қорабының ішінен қараңыз.



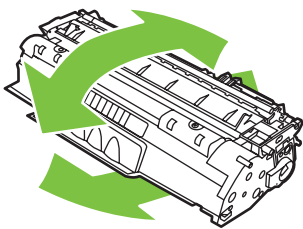
2. Жаңа баспа картриджін орауышынан шығарып алыңыз.
3. Картридждің сол жақтағы бұрыштамасын бүгіп сындырыңыз.



4. Таспалардың барлығы картриджден ажыратылғанша бұрыштаманы тартыңыз. Бұрыштаманы қайта өңдеп пайдалануға қайтару үшін оны картридждің қорабына салып қойыңыз.

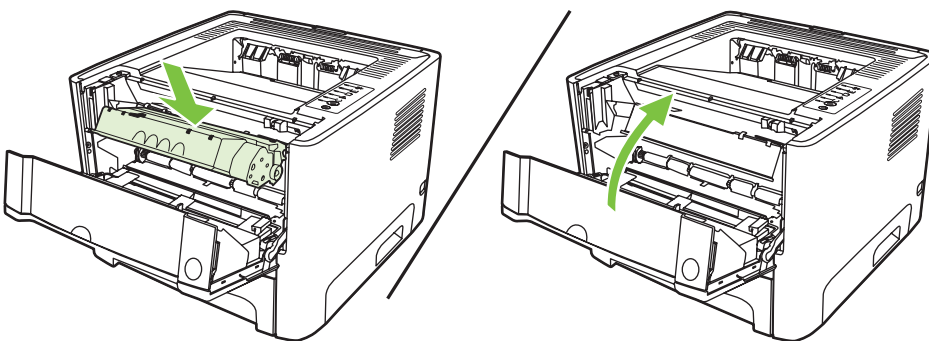


5. Картридждің ішіндегі тонерді біркелкі етіп тарату үшін баспа картриджді ақырындап алға-артқа шайқатыңыз.



ЕСКЕРТУ: Егер тонер киіміңізге тисе, оны құрғақ шүберекпен сүртіп алып, киімді суық суға шайыңыз. *Ыстық су тонерді матаға жабыстырады.*

6. Баспа картриджді принтердің ішіне салып, картриджді есігін жабыңыз.

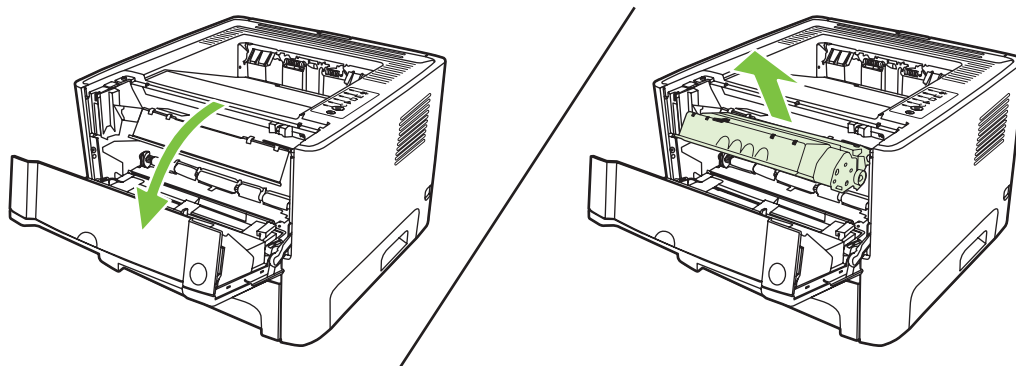


ЕСКЕРТУ: Егер тонер киіміңізге тисе, оны құрғақ шүберекпен сүртіп алып, киімді суық суға шайыңыз. *Ыстық су тонерді матаға жабыстырады.*

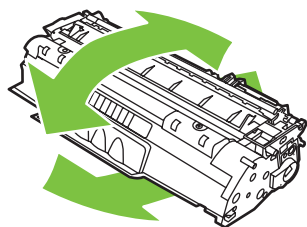
Тонерді қайта жаймалап шығу

Тонер азайған кезде басылған бетте өңсіз немесе ашық түсті салалар пайда болады. Тонерді қайта жаймалап шығып, баспа сапасын уақытша жақсартуға болады.

1. Баспа картриджі есігінің түймесін басып, содан кейін баспа картриджін принтерден шығарып алыңыз.

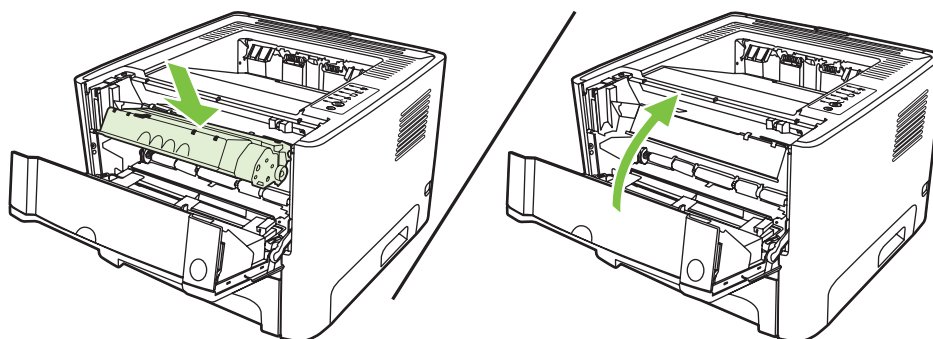


2. Тонерді қайта жаймалап шығу үшін баспа картриджін ақырындап алға-артқа шайқатыңыз.



ЕСКЕРТУ: Егер тонер киіміңізге тисе, оны құрғақ шүберекпен сүртіп алып, киімді суық суға шайыңыз. *Ыстық су тонерді матаға жабыстырады.*

3. Баспа картриджін принтердің ішіне қайтадан салып, баспа картриджінің есігін жабыңыз.



Егер басылған беттер бәрібір ашық түсті болып шықса, жаңа картридж орнатыңыз. Нұсқауларды [Баспа картриджін ауыстыру 49-бетте](#) ішінен қараңыз.

Принтерді тазалау

Қажет болғанда принтердің сыртын таза, дымқыл шүберекмен сүртіп тазартыңыз.



ЕСКЕРТУ: Принтердің үстін немесе жан-жағын тазалау үшін аммиакқа негізделген тазалағыштар пайдаланбаңыз.

Басып шығару кезінде принтердің ішінде қағаз, тонер және шаң жиылып қалу мүмкін. Уақыт өткен сайын бұл жиналған қалдықтар тонердің дақтары немесе айғыздарының пайда болуы және қағаздардың кептелуі сияқты проблемаларға әкеп соғып, баспа сапасын нашарлатуы мүмкін. Бұл проблемаларды түзету және жою үшін баспа картриджінің айналасы мен принтердің баспа құралдары өтетін жолды тазалауға болады.

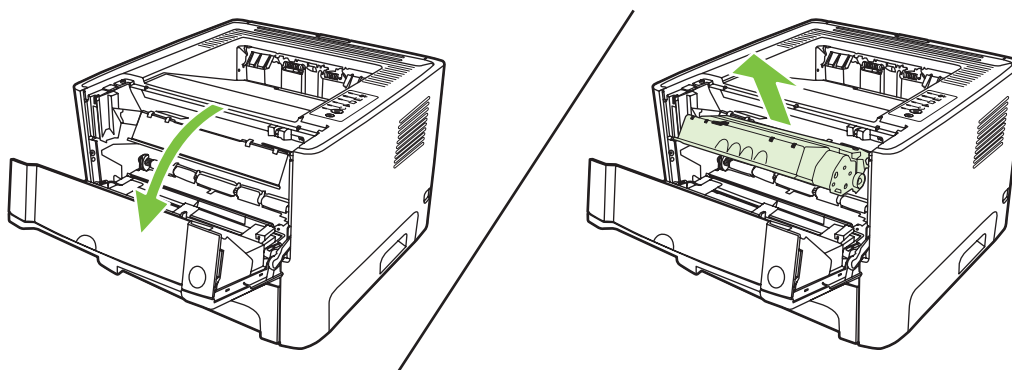
Картридждің айналасын тазалаңыз

Картридждің айналасын жиі тазалаудың қажеті жоқ. Дегенмен, бұл тұсты тазалау басып шығарылған парақтардың сапасын жақсартуы мүмкін.



АБАЙ БОЛЫҢЫЗ! Принтерді тазалар алдында принтерді ток көзінен ажырату арқылы оны сөндіріп, принтер суығанша күтіңіз.

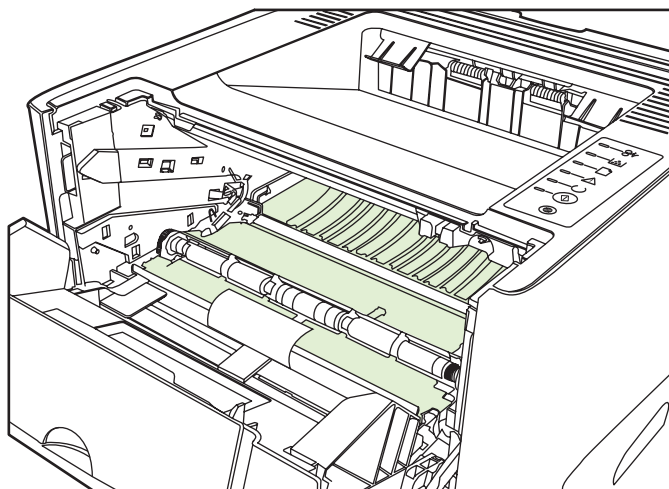
1. Баспа картриджі есігінің түймесін басып, содан кейін баспа картриджін принтерден шығарып алыңыз.



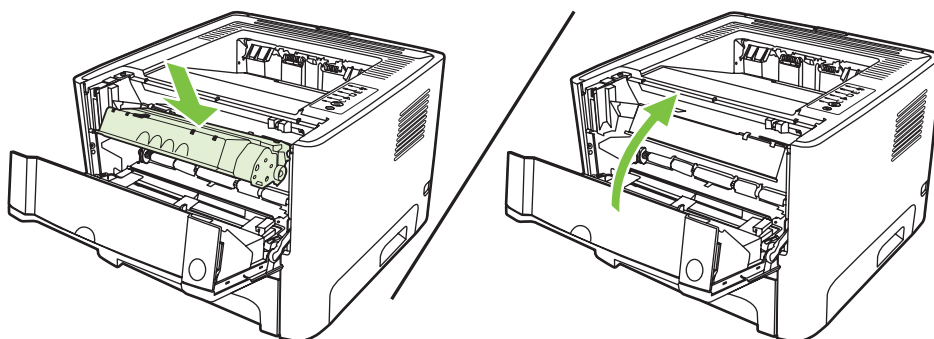
ЕСКЕРТУ: Принтердің ішіндегі қара губка оралған тасымал роликке қол тигізбеңіз. Әйтпесе, принтер бұзылуы мүмкін.

ЕСКЕРТУ: Баспа картриджіне зиян келмеу үшін оны жарыққа қоймаңыз. Оның үстін қағазбен жауып қойыңыз.

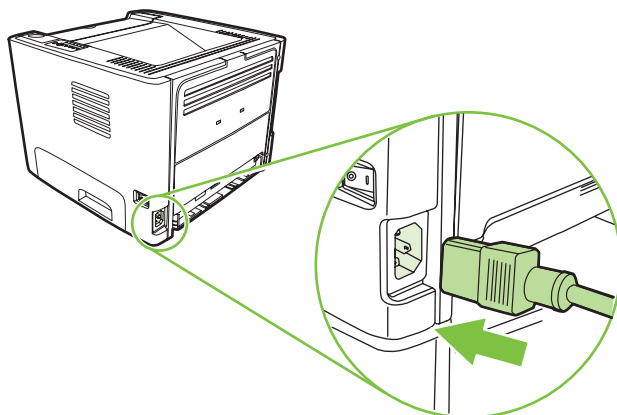
2. Құрғақ, тегіс матамен баспа құралы өтетін жолдың тұсы мен картридж қуысындағы қалдықтардың барлығын сүртіп алыңыз.



3. Баспа картриджін орнына салып, картридж есігін жабыңыз.



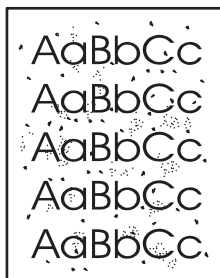
4. Принтерді қайта қосу үшін электр желісіне жалғаңыз.



5. Көрсету бетін басып шығарып, принтер дұрыс істеп тұрғанына көз жеткізіңіз. Көрсету бетін басып шығару үшін Ready (Даяр) индикатор жанып, принтер ешқандай басқа тапсырманы орындамай тұрған кезде Go (Баста) түймесін басыңыз.

Баспа құралы өтетін жолды тазалаңыз.

Егер басылған беттерде тонер нүктелері немесе дақтары болса, баспа құралы өтетін жолды тазалаңыз. Тазалау барысында баспа құралы өтетін жолдағы шаң мен тонерді кетіру үшін мөлдір үлдір пайдаланылады. Мөрлі немесе қалың қағаз пайдаланбаңыз.



ЕСКЕРІМ: Нәтижелер барынша жақсы болу үшін мөлдір үлдір пайдаланыңыз. Мөлдір үлдір жоқ болса, көшіру аппаратына қолданылатын (70 — 90 г/м²) тегіс бетті құралды пайдалануыңызға болады.

1. Принтер бос тұрғанына және Ready (Даяр) шамы жанып тұрғанына көз жеткізіңіз.
2. Мөлдір үлдірді 1-науаға салыңыз.
3. Бір тазалағыш бетті басып шығарыңыз. Принтердің **Properties** (Қасиеттер) экранын (немесе Windows 2000 және XP операциялық жүйелеріндегі **Printing Preferences** (Баспа артықшылықтары) экранын) ашып, тазалағыш бетті таңдаңыз.

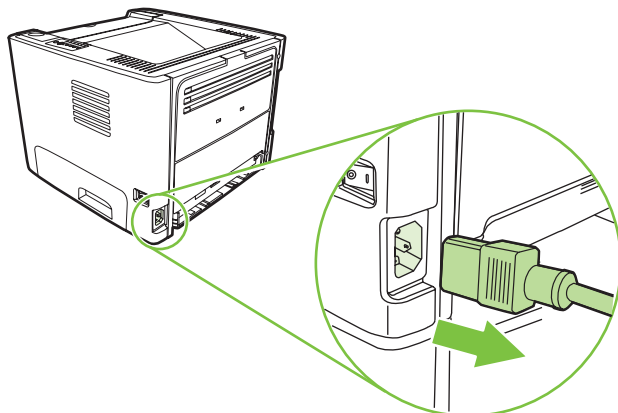


ЕСКЕРІМ: Тазартуға шамамен 2 минут кетуі мүмкін. Тазарту барысында тазалағыш бет қайта-қайта тоқтап отырады. Тазарту аяқталмайынша, принтерді сөндірмеңіз. Принтерді толық тазарту үшін тазарту үрдісін бірнеше рет қайталау қажет болуы мүмкін.

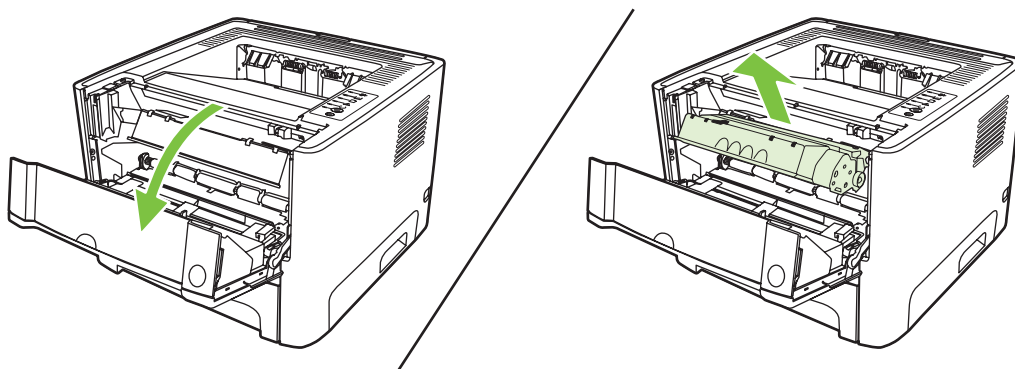
Тартушы роликті (1-науа) тазалаңыз

Егер 1-науадағы тартушы роликті тазалағыңыз келсе, мына нұсқауларды орындаңыз:

1. Электр сымын принтерден ажыратып, принтерді суытыңыз.



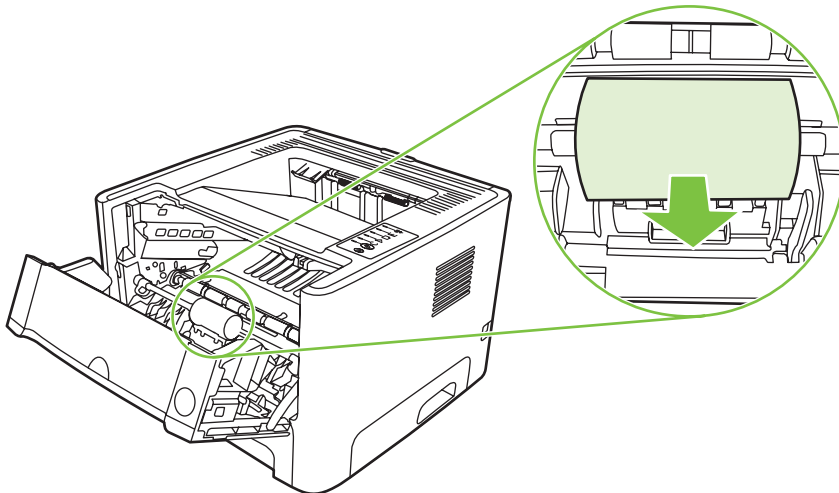
2. Баспа картриджі есігінің түймесін басып, содан кейін баспа картриджін принтерден шығарып алыңыз.



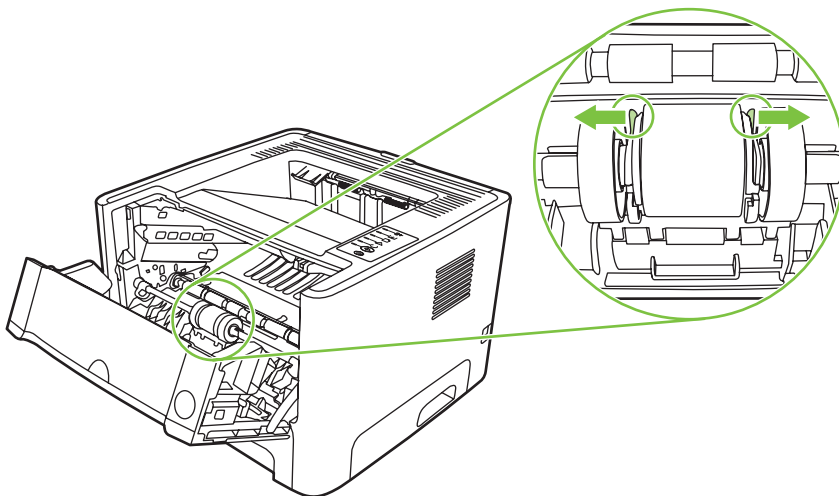
ЕСКЕРТУ: Принтердің ішіндегі қара губқа оралған тасымал роликке қол тигізбеңіз. Әйтпесе, принтер бұзылуы мүмкін.

ЕСКЕРТУ: Баспа картриджіне зиян келмеу үшін оны жарыққа қоймаңыз. Оның үстін қағазбен жауып қойыңыз.

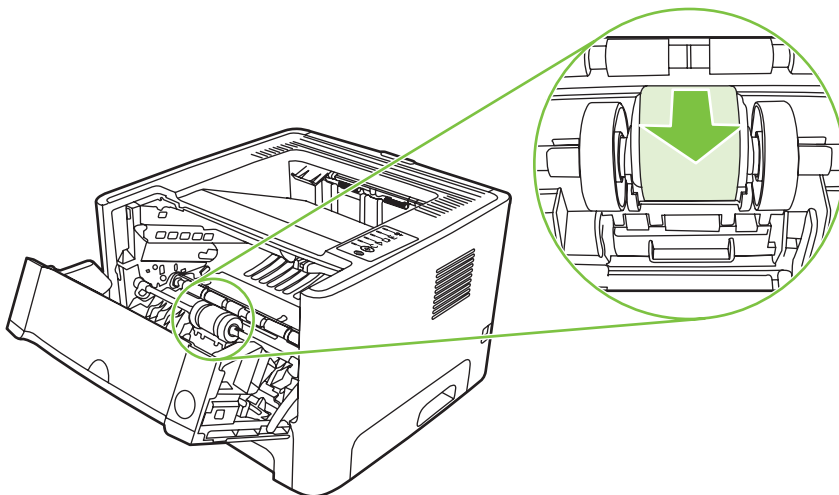
3. Тартушы роликтің қақпағын шығарып алыңыз.



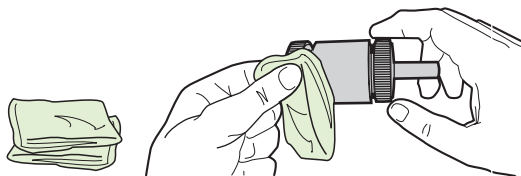
4. Тартушы ролик орнынан шыққанша, екі қара бекіткішті сыртқа басып тұрыңыз.



5. Тартушы роликті принтерден шығарыңыз.

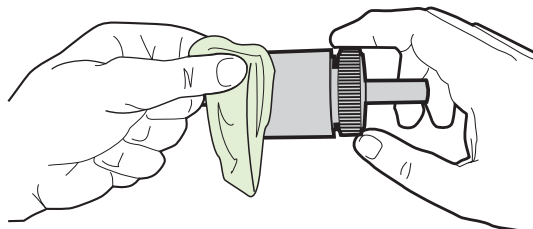


6. Тегіс матаны суға малып, роликті сүртіңіз.

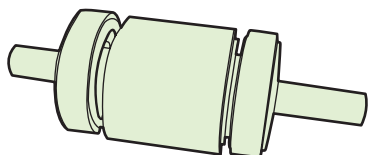


ЕСКЕРІМ: Роликтің бетін жалаң саусақпен ұстамаңыз.

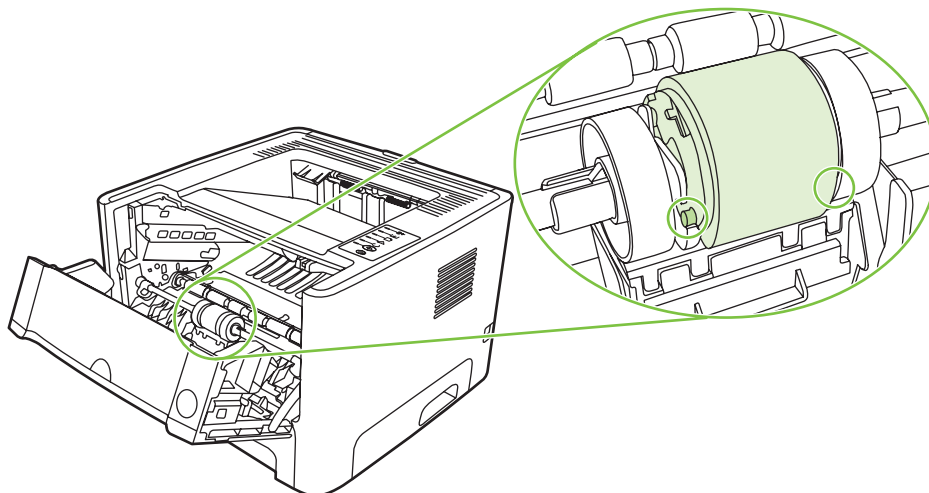
7. Тартушы роликтегі еріген кірді кетіру үшін құрғақ, тегіс матамен сүртіңіз.



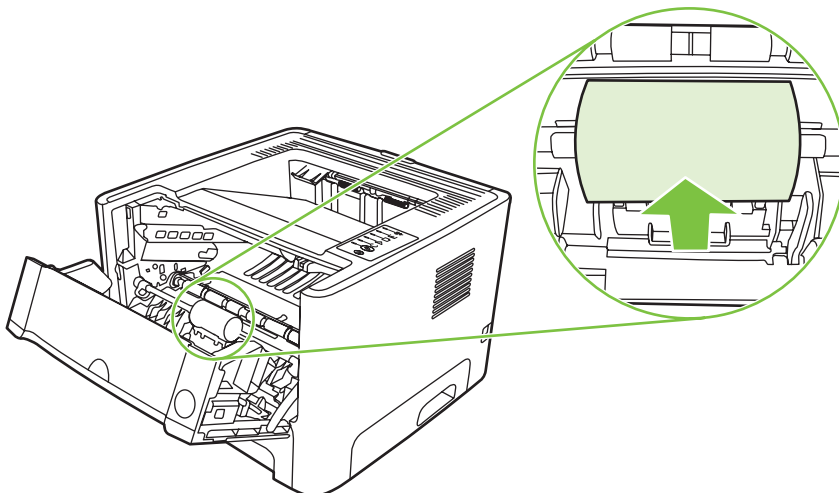
8. Тартушы роликті әбден құрғатыңыз.



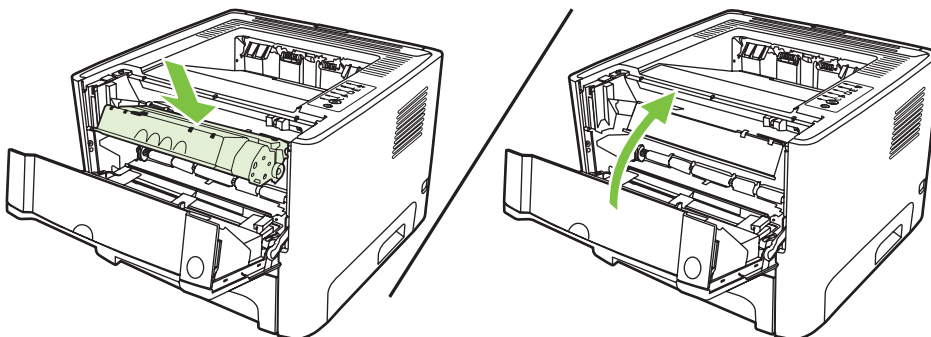
9. Принтердегі қара бекіткіштерді тартушы роликтегі кертпелерімен теңестіріп, содан кейін тартушы роликті бекіткіштер шырт еткенше өзінің орнына басыңыз.



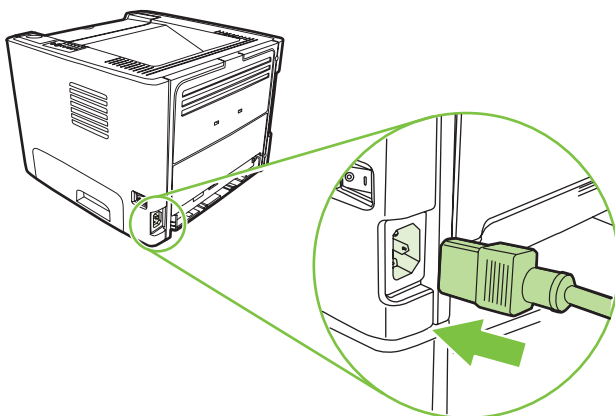
10. Тартушы роликтің қақпағын орнына салыңыз.



11. Баспа картриджін орнына салып, картридж есігін жабыңыз.



12. Принтерді қайта қосу үшін электр желісіне жалғаңыз.

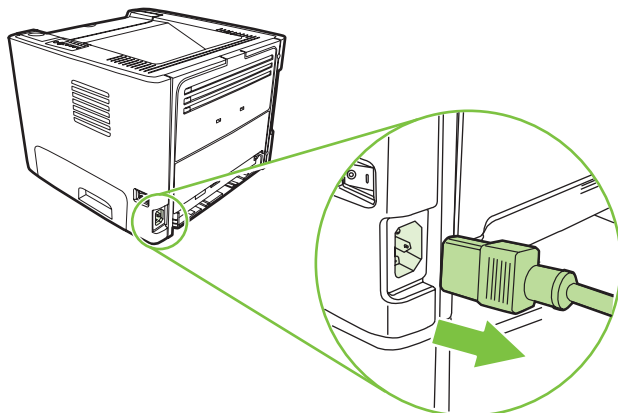


13. Көрсету бетін басып шығарып, принтер дұрыс істеп тұрғанына көз жеткізіңіз. Көрсету бетін басып шығару үшін Ready (Даяр) индикатор жанып, принтер ешқандай басқа тапсырманы орындамай тұрған кезде Go (Баста) түймесін басыңыз.

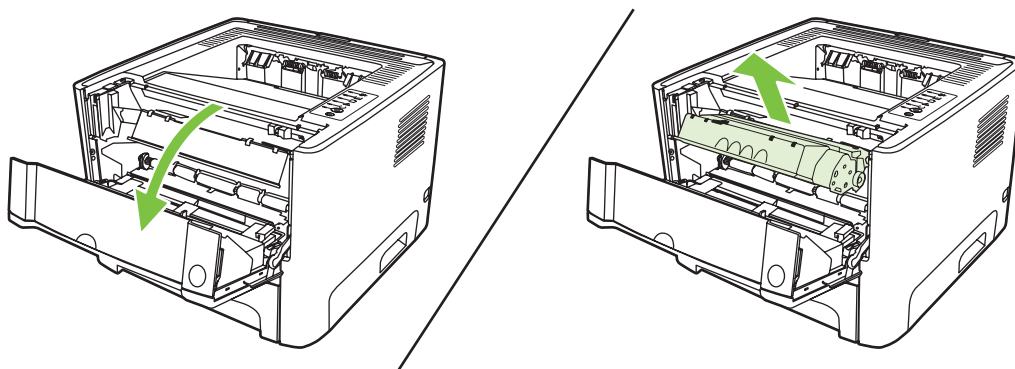
Тартушы роликті (2-науа) тазалаңыз

Егер 2-науадағы тартушы роликті тазалағыңыз келсе, мына нұсқауларды орындаңыз:

1. Электр сымын принтерден ажыратып, принтерді суытыңыз.



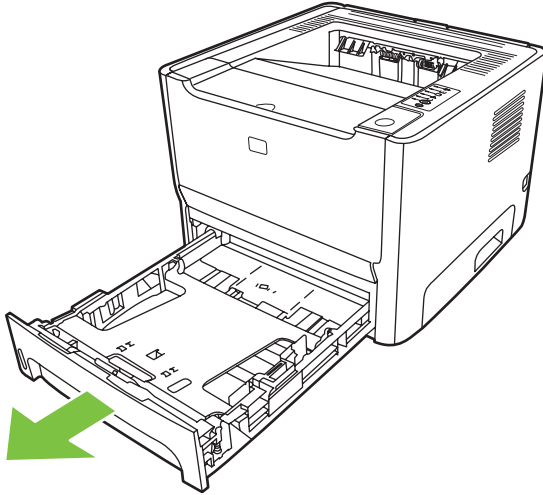
2. Баспа картриджі есігінің түймесін басып, содан кейін баспа картриджін принтерден шығарып алыңыз.



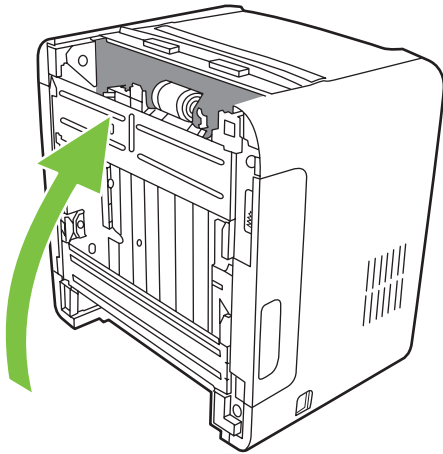
ЕСКЕРТУ: Принтердің ішіндегі қара губқа оралған тасымал роликке қол тигізбеңіз. Әйтпесе, принтер бұзылуы мүмкін.

ЕСКЕРТУ: Баспа картриджіне зиян келмеу үшін оны жарыққа қоймаңыз. Оның үстін қағазбен жауып қойыңыз.

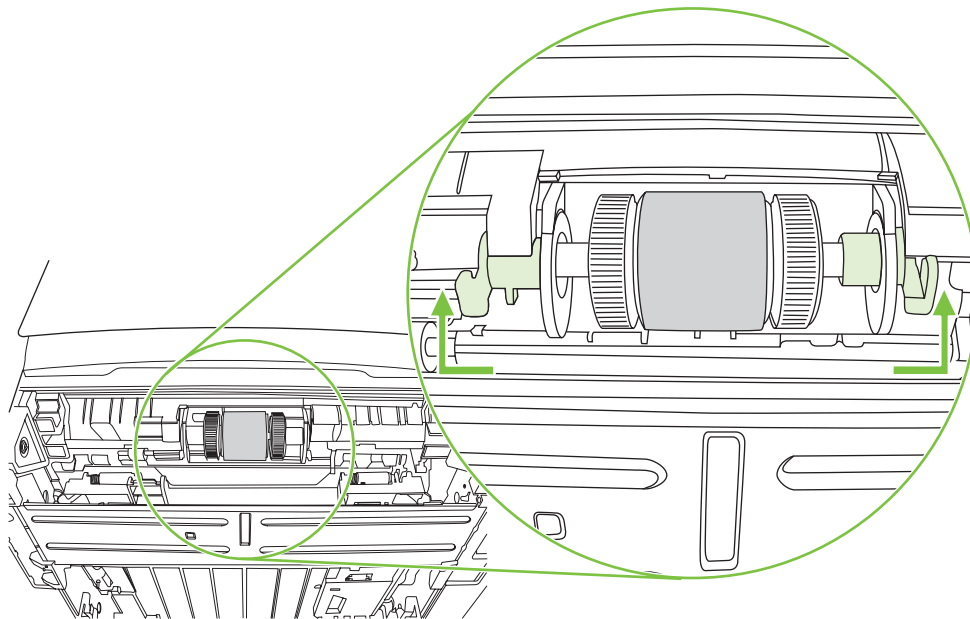
3. 2-науаны шығарып алыңыз.



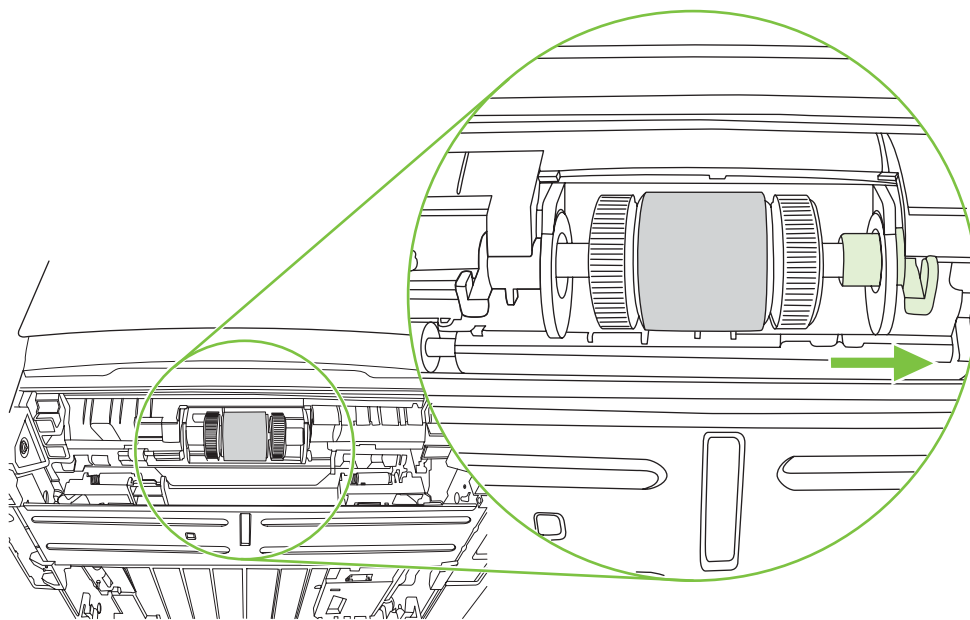
4. Принтерді жұмыс бетіне алдыңғы жағын жоғары қаратып қойыңыз.



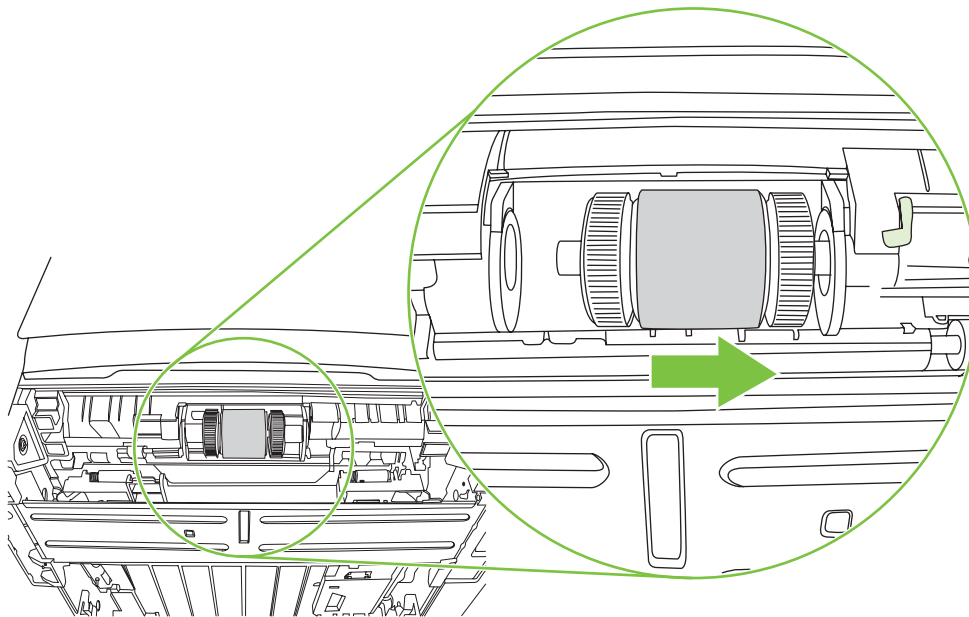
5. Ақ құлақшаларды сыртқа қарай тартып, жоғары айналдырыңыз.



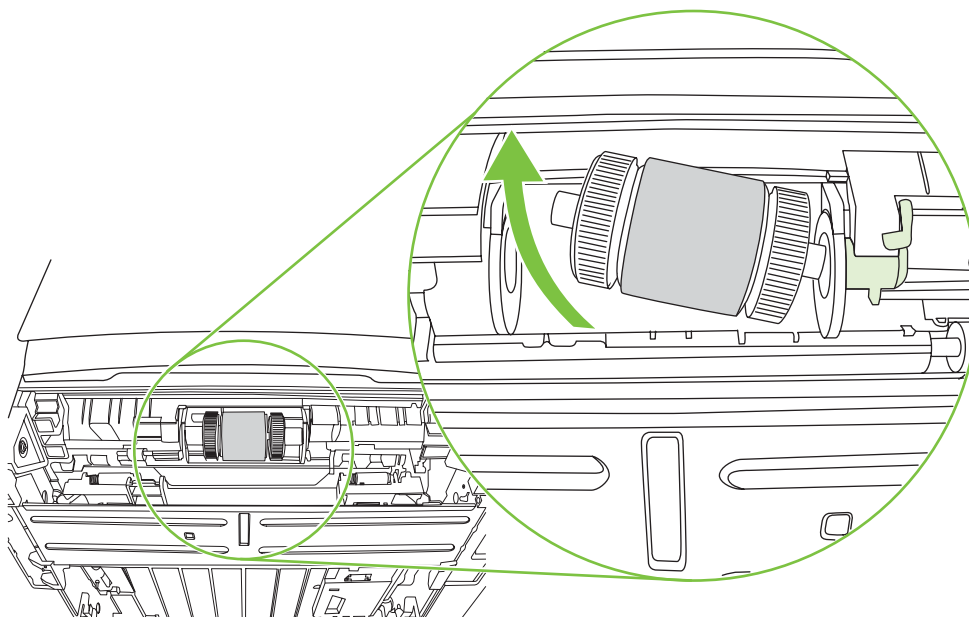
6. Оң жақтағы құлақшасын оң жаққа жылжытыңыз да, процедураның аяғына оны сол күйінде қалдырыңыз.



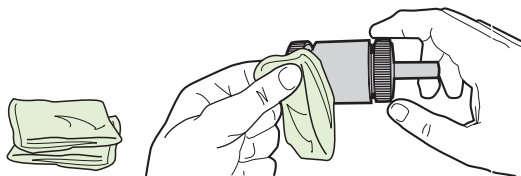
7. Тартушы ролик торабын оң жаққа жылжытып, сол жақтағы қақпақты шешіп алыңыз.



8. Тартушы роликті шығарып алыңыз.

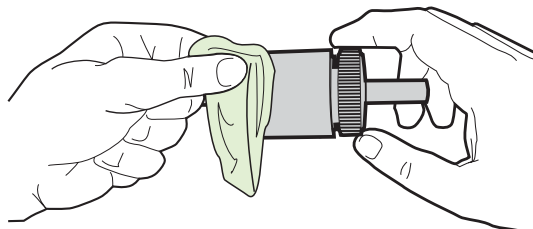


9. Тегіс матаны суға малып, роликті сүртіңіз.

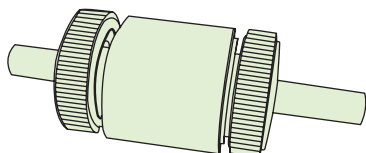


ЕСКЕРІМ: Роликтің бетін жалаң саусақпен ұстамаңыз.

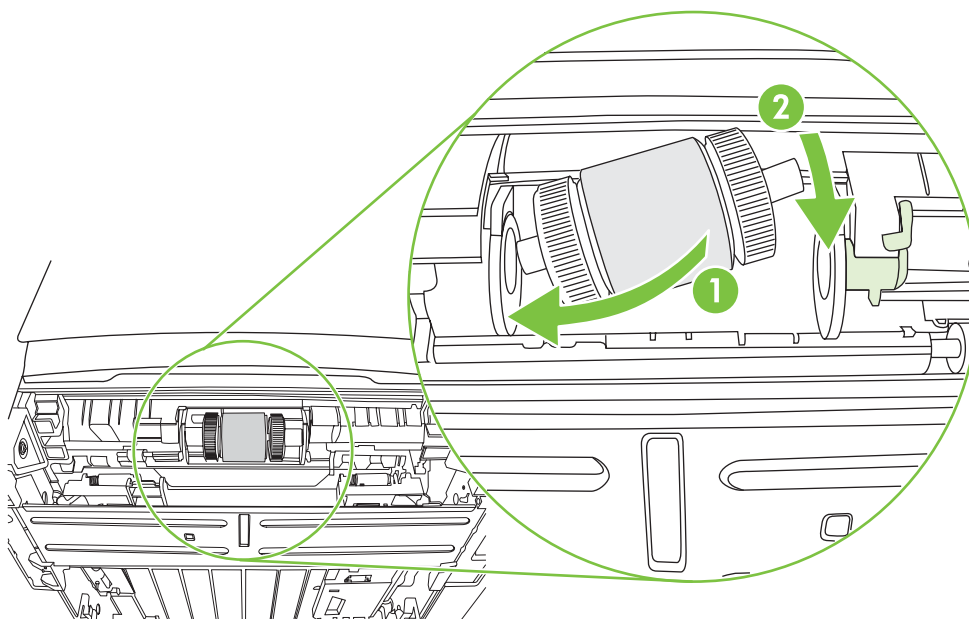
10. Тартушы роликтегі еріген кірді кетіру үшін құрғақ, тегіс матамен сүртіңіз.



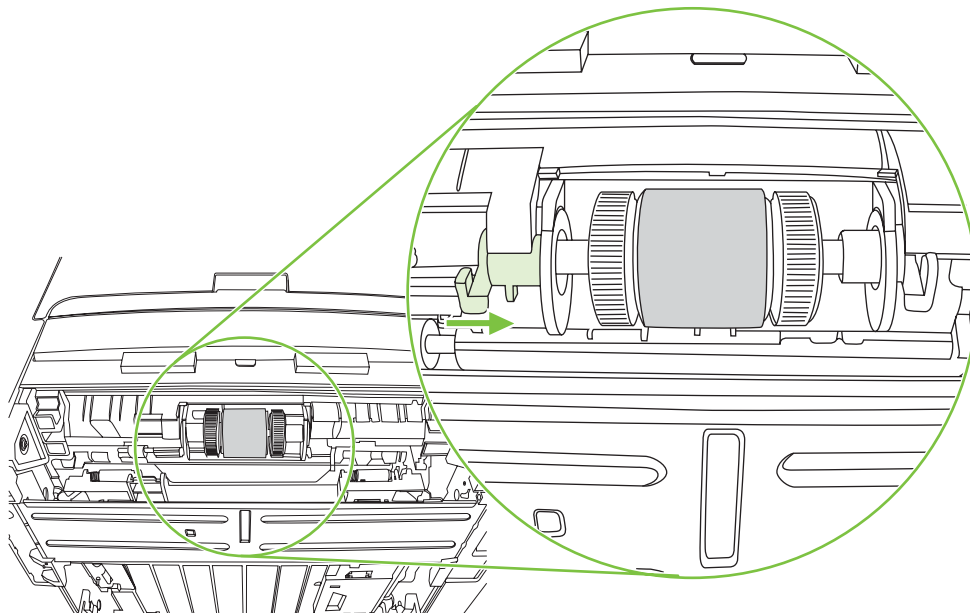
11. Тартушы роликті әбден құрғатыңыз.



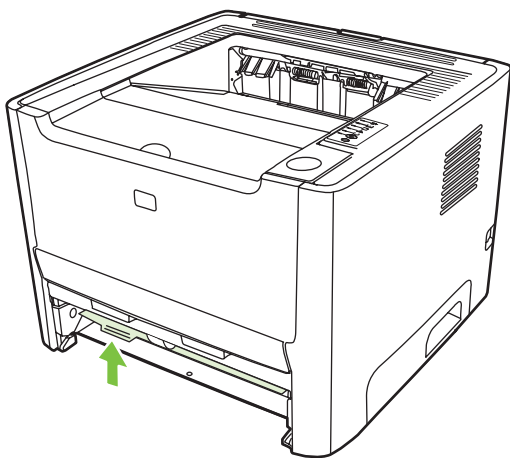
12. Роликтің сол жағын сол жақтағы кертпеге (1) кіргізіңіз де, оң жағын (білігінде ойықтар бар жағы) он жақтағы кертпеге (2) кіргізіңіз.



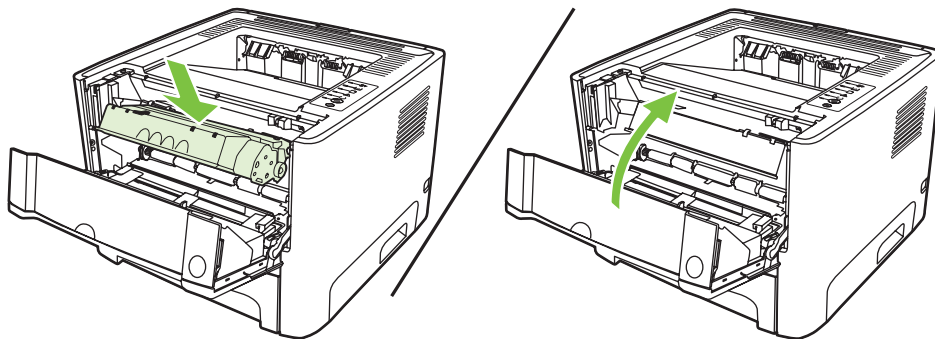
13. Сол жақтағы қақпағын сол жақтағы білікке кигізіңіз де, қақпақты оңға итеріп, құлақшаны төмен қарай орнына бұраңыз.



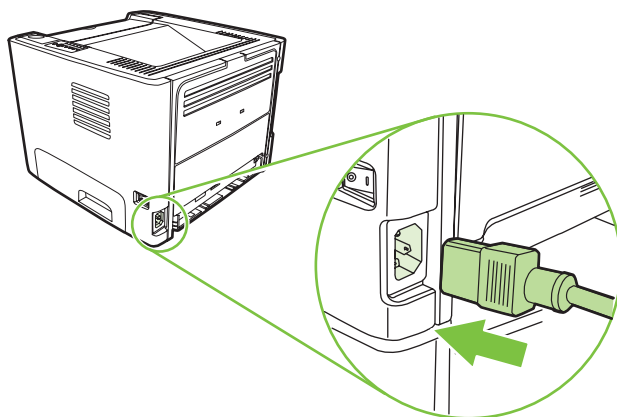
14. Білікті ойықтар ілінісіп, білік орнына бекігенше бұраңыз.
15. Оң жақ құлақшасын сол жаққа итеріп, оны орнына қарай төменге бұраңыз.
16. Принтерді жұмыс бетіне үстіңгі жағын жоғары қаратып қойыңыз.
17. Автоматты екі жақты баспа жолы есігін жабыңыз.



18. Баспа картриджін орнына салып, картридж есігін жабыңыз.



19. Принтерді қайта қосу үшін электр желісіне жалғаңыз.



20. Көрсету бетін басып шығарып, принтер дұрыс істеп тұрғанына көз жеткізіңіз. Көрсету бетін басып шығару үшін Ready (Даяр) индикатор жанып, принтер ешқандай басқа тапсырманы орындамай тұрған кезде Go (Баста) түймесін басыңыз.

EconoMode (үнемдеу режимі)

EconoMode принтердің әр бетке азырақ тонер пайдалануға мүмкіндігін беретін режим болып табылады. Бұл опцияны таңдау баспа картриджін пайдалану мерзімін ұзартып, әр бет құнын төмендетуге көмектеседі. Бірақ ол баспа сапасын да төмендетеді. Басып шығарылған сурет ашығырақ, бірақ жобалар немесе тексерілетін нұсқалар үшін жарамды.

HP EconoMode режимін әрдайым пайдалануға кеңес бермейді. EconoMode әрдайым пайдаланыла берсе, тонер баспа картриджіндегі механикалық бөлшектерінен де көп істеуі мүмкін. Егер осындай жағдайларда баспа сапасы төмендей бастаса, картридж ішінде тонер қалса да, жаңа баспа картриджін орнату қажет.

1. Принтердің Қасиеттер (немесе Windows 2000 мен XP-да Баспа артықшылықтары) бетін ашыңыз. Нұсқауларды [Windows принтер драйверін конфигурациялаңыз 13-бетте](#) немесе [Macintosh принтер драйверін конфигурациялаңыз 16-бетте](#) ішінен қараңыз.
2. **Paper/Quality** (Қағаз Түрі/Сапа) бетінде немесе **Finishing** (Аяқтау) бетінде (кейбір Mac драйверлерінде бұл бет **Paper Type/Quality** (Қағаз Түрі/Сапа) деп белгіленген) **EconoMode** (Үнемдеу режимі) ұясын белгілеңіз.



ЕСКЕРІМ: Барлық драйверлер мен операциялық жүйелерде принтердің мүмкіндіктерінің барлығы бола бермеуі мүмкін. Принтер драйверінде ондай мүмкіндіктердің бар-жоғын білу үшін осы принтердің қасиеттері мәзіріндегі анықтаманы қараңыз.

9 Проблемаларды шешу

Осы тарауда төмендегі тақырыптар туралы ақпарат беріледі:

- [Шешімді табу](#)
- [Жағдай жарығының үлгілері](#)
- [Macintosh жүйесінде жалпы кездесетін проблемалар](#)
- [Баспа құралы проблемасын шешу](#)
- [Басып шығарылған бет экрандағыға ұқсамайды](#)
- [Принтер бағдарламасына қатысты проблемалар](#)
- [Баспа сапасын жақсарту](#)
- [Кептелуді жою](#)
- [Желі құруға қатысты проблемаларды шешу](#)

Шешімді табу

Жалпы кездесетін принтер проблемаларына шешім табу үшін осы бөлімді пайдалануыңызға болады.

1-қадам: Принтер дұрыс бапталған ба?

- Принтер жұмыс істеп тұрған ток көзіне қосылған ба?
- Қорек ауыстырып-қосқышы қосулы күйінде тұр ма?
- Баспа картриджі дұрыс орнатылған ба? [Баспа картриджін ауыстыру 49-бетте](#) көріңіз.
- Қағаз беруші науаға дұрыс салынған ба? [Баспа құралын салу 26-бетте](#) көріңіз.

Иә

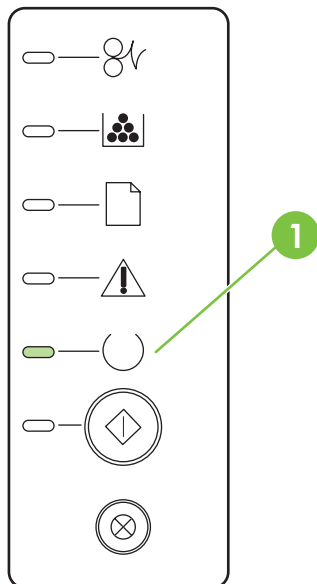
Жоғарыдағы сұрақтарға «Иә» деп жауап берген болсаңыз, [2-қадам: «Дайын» шамы қосулы ма? 68-бетте](#) барыңыз.

Жоқ

Принтер іске қосылмаса, [HP қолдау қызметіне хабарласыңыз 70-бетте](#).

2-қадам: «Дайын» шамы қосулы ма?

Басқару панелінде «Дайын» шамы (1) жанып тұрғанына көз жеткізіңіз.



Иә

[3-қадам: Көрсету бетін басып шығара аласыз ба? 69-бетте](#) барыңыз.

Жоқ

Басқару панеліндегі шамдар жоғарыдағы суреттегідей жанып тұрмаса, [Жағдай жарығының үлгілері 71-бетте](#) көріңіз.

Егер проблеманы шеше алмасаңыз, [HP қолдау қызметіне хабарласыңыз 70-бетте](#).

3-қадам: Көрсету бетін басып шығара аласыз ба?

Көрсету бетін басып шығару үшін Ready (Даяр) индикатор жанып, принтер ешқандай басқа тапсырманы орындамай тұрған кезде Go (Баста) түймесін басыңыз.

Иә	Көрсету беті басып шығарылса, 4-қадам: Баспа сапасы жарамды ма? 69-бетте барыңыз.
Жоқ	Ешбір қағаз шықпаса, Баспа құралы проблемасын шешу 81-бетте көріңіз. Егер проблеманы шеше алмасаңыз, HP қолдау қызметіне хабарласыңыз 70-бетте .

4-қадам: Баспа сапасы жарамды ма?

Иә	Баспа сапасы жарамды болса, 5-қадам: Принтер мен компьютер арасында байланыс бар ма? 69-бетте барыңыз.
Жоқ	Баспа сапасы нашар болса, Баспа сапасын жақсарту 86-бетте көріңіз. Сіз пайдаланып отырған баспа құралдарының баспа параметрлері дұрыс екендігіне көз жеткізіңіз. Әр түрлі баспа құралдарының параметрлерін реттеу туралы ақпаратты Баспа құралдарының түрі және науаларға салу 30-бетте ішінен көріңіз. Егер проблеманы шеше алмасаңыз, HP қолдау қызметіне хабарласыңыз 70-бетте .

5-қадам: Принтер мен компьютер арасында байланыс бар ма?

Бір бағдарламадан бір құжат басып шығарып көріңіз.

Иә	Құжат басып шығарылса, 6-қадам: Басып шығарылған беттің түрі сіз күткендей ме? 69-бетте барыңыз.
Жоқ	Құжат басылып шықпаса, Принтер бағдарламасына қатысты проблемалар 85-бетте көріңіз. Macintosh компьютерін пайдаланған болсаңыз, Macintosh жүйесінде жалпы кездесетін проблемалар 78-бетте көріңіз. Егер проблеманы шеше алмасаңыз, HP қолдау қызметіне хабарласыңыз 70-бетте .

6-қадам: Басып шығарылған беттің түрі сіз күткендей ме?

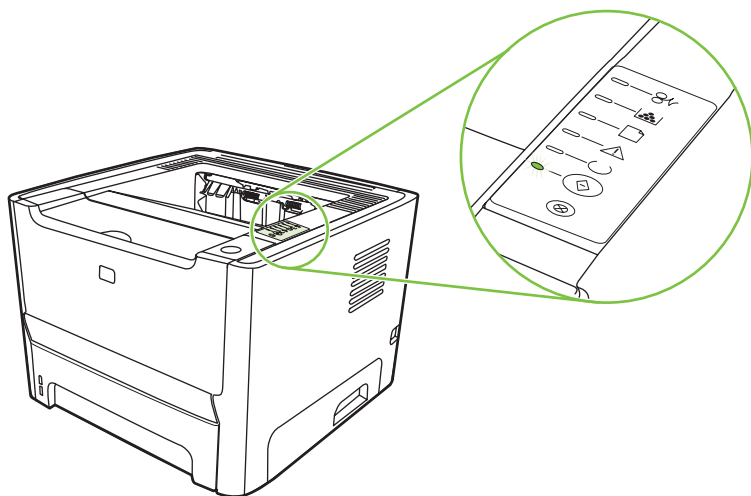
Иә	Проблема шешілуі керек. Ол шешілмесе, HP қолдау қызметіне хабарласыңыз 70-бетте .
Жоқ	Басып шығарылған бет экрандағыға ұқсамайды 83-бетте көріңіз.

Егер проблеманы шеше алмасаңыз, [HP қолдау қызметіне хабарласыңыз 70-бетте](#).




HP қолдау қызметіне хабарласыңыз

- Құрама Штаттарда қолдау табу үшін <http://www.hp.com/go/support/ljP2010series> көріңіз.
- Басқа жерлерде <http://www.hp.com/> көріңіз.

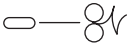





Жағдай жарығының үлгілері



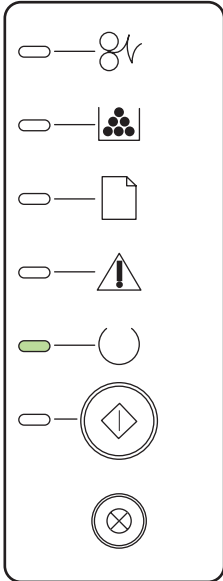
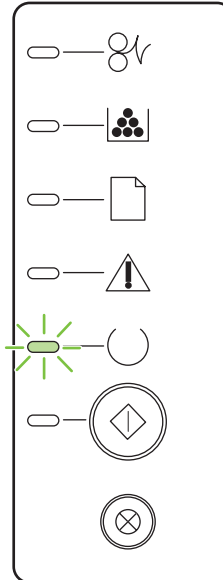
Кесте 9-1 Жағдай жарығының түсіндірмесі

	«жарық сөндірулі» белгісі
	«жарық қосулы» белгісі
	«жарық жыпылықтап тұр» белгісі

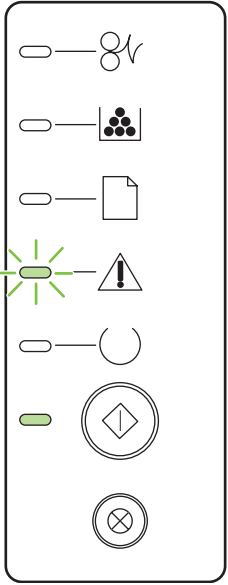
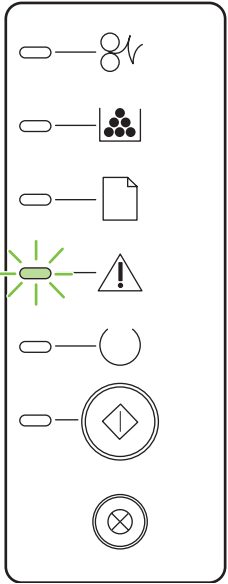
Кесте 9-2 Басқару панелінің жарық хабарламалары

Жарық жағдайы	Принтер жағдайы	Әрекет
	Басталу/Қосылу Қосылу жағдайында Go (істеу), Ready (дайын), және Attention (назар) шамдары бірінен кейін бірі (500 мс жылдамдықпен) жанады.	Басталу, Реконфигурация және Тапсырманы тоқтату үдірістерінің жұмысы кезінде түймелерді басқаннан пайда болмайды.
	Реконфигурация Басталуы Принтер қосылып жатқан кезде принтердің реконфигурациясын орындайтын арнайы басталу кезектілігін сұрауыңызға болады. Суық күйде қайта іске қосу сияқты кезектіліктердің бірі сұралғанда, шамдары Басталу/Қосылу жағдайындағыдай жанады.	
		
		
		
	Тапсырманы тоқтату Тоқтату үдірісі аяқталған кезде принтер «Дайын» жағдайына оралады.	

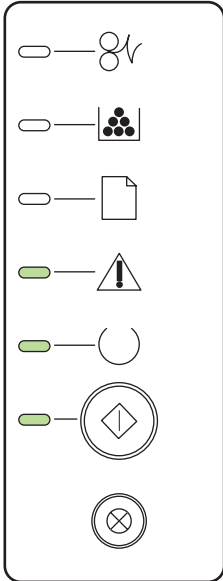
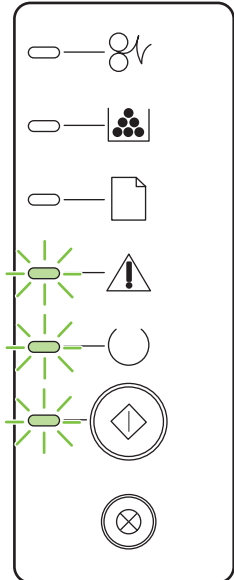
Кесте 9-2 Басқару панелінің жарық хабарламалары (жалғасы)

Жарық жағдайы	Принтер жағдайы	Әрекет
	Дайын Принтер бос және жұмысқа дайын тұр.	Конфигурация бетін басып шығару үшін құрылғының «Дайын» индикаторы жанып, принтер ешқандай басқа тапсырманы орындамай тұрған кезде Go (Баста) түймесін басыңыз.
	Деректерді Өңдеу Принтер деректерді өңдеуде немесе қабылдауда.	Ағымдағы тапсырманы тоқтату үшін Cancel түймесін басыңыз.

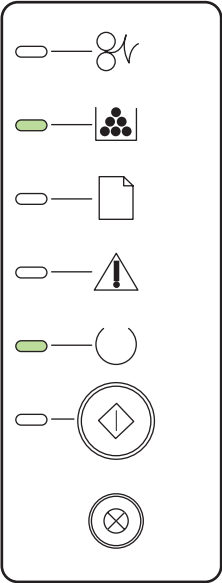
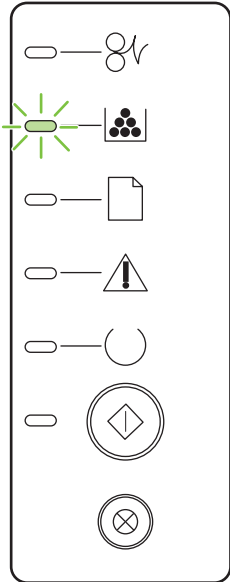
Кесте 9-2 Басқару панелінің жарық хабарламалары (жалғасы)

Жарық жағдайы	Принтер жағдайы	Әрекет
	<p>Қолмен беру тәсілі немесе Жалғасуы мүмкін қате</p> <p>Бұл күйге келесі жағдайларда жетуге болады:</p> <ul style="list-style-type: none"> • Қолмен беру тәсілі • Жалпы жалғасуы мүмкін қате • Жад конфигурациясының қателігі • Жеке тұлғамен/Жұмыспен байланысты қате 	<p>Қатені орнына келтіріп, қандай да бір деректерді басып шығару үшін Go түймесін басыңыз.</p> <p>Қатені түзету сәтті болса, принтер Деректерді Өңдеу жағдайына түсіп, жұмысты аяқтайды.</p> <p>Қатені түзету сәтсіз болса, принтер Жалғасуы Мүмкін Қате жағдайына қайтады.</p>
	<p>Назар аударыңыз</p> <p>Баспа картриджінің есігі ашық.</p>	<p>Баспа картриджінің есігін жабыңыз.</p>

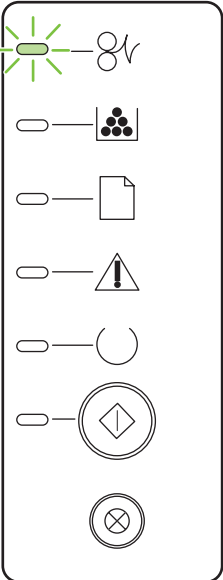
Кесте 9-2 Басқару панелінің жарық хабарламалары (жалғасы)

Жарық жағдайы	Принтер жағдайы	Әрекет
	Түзелмейтін Қате	<ul style="list-style-type: none">• Принтерді сөндіріп, 10 секунд күтіңіз де, принтерді қосыңыз.• Егер проблеманы шеше алмасаңыз, HP қолдау қызметіне хабарласыңыз 70-бетте.
	Аксессуар Қатесі	Қосымша қате туралы ақпаратты көру үшін Go түймесін басыңыз. Жарық үлгілері өзгереді. Қазір көрсетулі жарық үлгілері туралы қосымша ақпарат алу үшін 9-3-Кесте Аксессуар қатесі индикаторлары 77-бетте көріңіз. Go түймесін жібергеніңізде, принтер бастапқы Аксессуар Қатесі жағдайына қайтады.

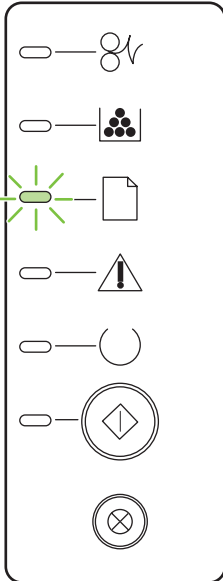
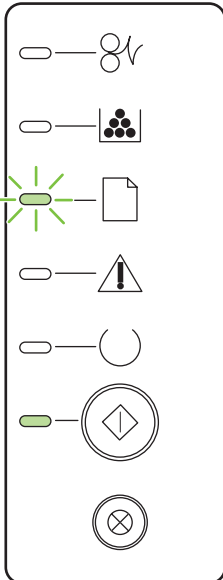
Кесте 9-2 Басқару панелінің жарық хабарламалары (жалғасы)

Жарық жағдайы	Принтер жағдайы	Әрекет
	Тонер Бос Go (істеу), Ready (Дайын), және Attention (Назар) шамдары Тонер Бос жағдайынан бөлек істейді.	Жаңа баспа картриджіне тапсырыс беріп, оны дайындап алыңыз. Қамсыздандыру құралдары мен керек-жарақтар кестесі 101-бетте көріңіз.
	Тонер Жоқ Баспа картриджі принтерден шығарып алынды.	Баспа картриджін принтерге қайтадан салыңыз.

Кесте 9-2 Басқару панелінің жарық хабарламалары (жалғасы)

Жарық жағдайы	Принтер жағдайы	Әрекет
	<p>Кептелу</p>	<p>Кептелуді жойыңыз. Кептелуді жою 90-бетте көріңіз.</p>

Кесте 9-2 Басқару панелінің жарық хабарламалары (жалғасы)

Жарық жағдайы	Принтер жағдайы	Әрекет
	Қағаз жоқ	Қағазды немесе басқа баспа құралын салыңыз.
	Қағаз Ұстағышы Салынған қағаз немесе басқа баспа құралына қолдау жоқ.	Жарамды қағаз немесе басқа баспа құралын салыңыз. Баспа құралдары 19-бетте көріңіз. Шартты болдырмау үшін Go түймесін басыңыз.

Кесте 9-3 Аксессуар қатесі индикаторлары

Аксессуар қатесі	Назар шамы	«Дайын» шамы	Go (Істеу) шамы
DIMM слотының үйлесімсіздік қатесі	Сөндірулі	Сөндірулі	Қосулы

Macintosh жүйесінде жалпы кездесетін проблемалар

Бұл бөлімде Mac OS X пайдалану кезінде пайда болуы мүмкін проблемалардың тізімі берілген.

Кесте 9-4 Mac OS X проблемалары

Принтер драйвері Баспа Орталығындағы немесе Принтер Баптау Утилитасындағы тізімде жоқ.

Себеп	Шешім
Принтер бағдарламасы орнатылмаған немесе қате орнатылған.	Принтер PPD келесі қатқыл диск папкасында бар болуын қамтамасыз етіңіз: Library/Printers/PPDs/Contents/Resources/<lang>.lproj, мұндағы <lang> - сіз пайдаланатын тілдің екі әріпті тіл коды. Қажет болса, бағдарламаны қайта орнатыңыз. Нұсқауларды <i>Алғашқы іске қосу жөніндегі нұсқаулық</i> ішінен қараңыз.
PostScript Printer Description (PPD) файлы зақымданған.	Келесі қатқыл диск папкасынан PPD файлын жойыңыз: Library/Printers/PPDs/Contents/Resources/<lang>.lproj, мұндағы <lang> - сіз пайдаланатын тілдің екі әріпті тіл коды. Бағдарламаны қайта орнатыңыз. Нұсқауларды <i>Алғашқы іске қосу жөніндегі нұсқаулық</i> ішінен қараңыз.

Принтер аты, IP адресі немесе Rendezvous немесе Bonjour хост аттары Баспа Орталығы немесе Принтер Баптау Утилитасындағы принтерлер тізімінде шықпайды.

Себеп	Шешім
Принтер дайын болмауы мүмкін.	Кабельдердің дұрыс қосылуын, принтер қосулы болуын және дайындық индикаторы жанып тұруын қамтамасыз етіңіз. USB немесе Ethernet хабы арқылы байланыстыратын болсаңыз, компьютерге тікелей жалғап көріңіз немесе басқа бір портты пайдаланыңыз.
Қате байланыс түрі таңдалған болуы мүмкін.	Принтер мен компьютер арасындағы байланыс түріне қарай USB, IP баспа, немесе Rendezvous немесе Bonjour таңдалуын қамтамасыз етіңіз.
Қате принтер аты, IP адресі немесе Rendezvous немесе Bonjour хост аты пайдаланылуда.	Принтер атын, IP адресін немесе Rendezvous немесе Bonjour хост аттарын тексеру үшін конфигурация бетін басып шығарыңыз. Конфигурация бетіндегі принтер аты, IP адресі немесе Rendezvous немесе Bonjour хост аттары Баспа Орталығы немесе Принтер Баптау Утилитасындағы принтер аты, IP адресі немесе Rendezvous немесе Bonjour хост аттарына сәйкес екендігіне көз жеткізіңіз.
Интерфейс кабелі ақаулы немесе сапасы төмен болуы мүмкін.	Интерфейс кабелін ауыстырыңыз. Сапасы жоғары кабель пайдалануын қамтамасыз етіңіз.

Принтер драйвері Баспа Орталығында немесе Принтер Баптау Утилитасында таңдалған принтеріңіз автоматты түрде бапталмайды.

Себеп	Шешім
Принтер дайын болмауы мүмкін.	Кабельдердің дұрыс қосылуын, принтер қосулы болуын және дайындық индикаторы жанып тұруын қамтамасыз етіңіз. USB немесе Ethernet хабы арқылы байланыстыратын болсаңыз, компьютерге тікелей жалғап көріңіз немесе басқа бір портты пайдаланыңыз.

Кесте 9-4 Mac OS X проблемалары (жалғасы)

Принтер драйвері Баспа Орталығында немесе Принтер Баптау Утилитасында таңдалған принтеріңіз автоматты түрде бапталмайды.

Себеп	Шешім
Принтер бағдарламасы орнатылмаған немесе қате орнатылған.	Принтер PPD келесі қатқыл диск папкасында бар болуын қамтамасыз етіңіз: <code>Library/Printers/PPDs/Contents/Resources/<lang>.lproj</code> , мұндағы <code><lang></code> - сіз пайдаланатын тілдің екі әріпті тіл коды. Қажет болса, бағдарламаны қайта орнатыңыз. Нұсқауларды <i>Алғашқы іске қосу жөніндегі нұсқаулық</i> ішінен қараңыз.
PostScript Printer Description (PPD) файлы зақымданған.	Келесі қатқыл диск папкасынан PPD файлын жойыңыз: <code>Library/Printers/PPDs/Contents/Resources/<lang>.lproj</code> , мұндағы <code><lang></code> - сіз пайдаланатын тілдің екі әріпті тіл коды. Бағдарламаны қайта орнатыңыз. Нұсқауларды <i>Алғашқы іске қосу жөніндегі нұсқаулық</i> ішінен қараңыз.
Принтер дайын болмауы мүмкін.	Кабельдердің дұрыс қосылуын, принтер қосулы болуын және дайындық индикаторы жанып тұруын қамтамасыз етіңіз. USB немесе Ethernet хабы арқылы байланыстыратын болсаңыз, компьютерге тікелей жалғап көріңіз немесе басқа бір портты пайдаланыңыз.
Интерфейс кабелі ақаулы немесе сапасы төмен болуы мүмкін.	Интерфейс кабелін ауыстырыңыз. Сапасы жоғары кабель пайдалануын қамтамасыз етіңіз.

Баспа тапсырмасы сізге керекті принтерге жіберілмеді.

Себеп	Шешім
Баспа тапсырмаларының кезегі тоқтатылған болуы мүмкін.	Баспа тапсырмалары кезегін қайта қосыңыз. print monitor (баспа монитору) ашып, Start Jobs (Тапсырмаларды бастау) басыңыз.
Қате принтер аты немесе IP адресі пайдаланылуда. Баспа тапсырмаңызды аты, IP адресі немесе Rendezvous немесе Bonjour хост аттары бірдей немесе ұқсас принтер қабылдаған болуы мүмкін.	Принтер атын, IP адресін немесе Rendezvous немесе Bonjour хост аттарын тексеру үшін конфигурация бетін басып шығарыңыз. Конфигурация бетіндегі принтер аты, IP адресі немесе Rendezvous немесе Bonjour хост аттары Баспа Орталығы немесе Принтер Баптау Утилитасындағы принтер аты, IP адресі немесе Rendezvous немесе Bonjour хост аттарына сәйкес екендігіне көз жеткізіңіз.

Үшінші тараптың USB картасынан басып шығара алмайсыз.

Себеп	Шешім
Бұл қате USB принтерлерінің бағдарламасы орнатылмаған кезде пайда болады.	Үшінші тарап USB картасын қосқан кезде USB адаптері картасына қолдау көрсететін Apple бағдарламасы қажет болуы мүмкін. Бұл бағдарламаның ең жаңа нұсқасын Apple веб-сайтынан алуға болады.

Кесте 9-4 Mac OS X проблемалары (жалғасы)

USB кабелімен қосылған кезде, драйвер таңдалғаннан соң Баспа Орталығы немесе Принтер Баптау Утилитасында принтер шықпайды.

Себеп	Шешім
Бұл проблеманың себебі бағдарлама немесе аппаратурада.	<p>Бағдарлама ақаулықтарын жою</p> <ul style="list-style-type: none">• Macintosh компьютеріңіз USB қолдайтынын тексеріңіз.• Macintosh операциялық жүйесінің нұсқасы Mac OS X v10.2 немесе одан да жаңа екендігіне көз жеткізіңіз.• Macintosh компьютеріңізде Apple компаниясының тиісті USB бағдарламасы бар болуын қамтамасыз етіңіз. <p>Аппаратура ақаулықтарын жою</p> <ul style="list-style-type: none">• Принтердің қосулы болуын тексеріңіз.• USB кабелі дұрыс қосылғанына көз жеткізіңіз.• Жоғары жылдамдықты USB кабелінің пайдаланылуын тексеріңіз.• Тізбектен қуат алатын USB құрылғыларының тым көп болмауын қамтамасыз етіңіз. Барлық құрылғыларды тізбектен ажыратып, кабельді тікелей хост компьютеріндегі USB портына қосыңыз.• Екіден артық жетексіз USB хабы тізбекке бір қатарда қосылмағандығын тексеріңіз. Барлық құрылғыларды тізбектен ажыратып, кабельді тікелей хост компьютеріндегі USB портына қосыңыз. <p> ЕСКЕРІМ: iMac пернетақтасы жетексіз USB хабы болып табылады.</p>

Баспа құралы проблемасын шешу

Келесі баспа құралы проблемалары баспа сапасының ауытқуларына, кептелуге немесе принтердің бұзылуына әкеліп соғады.

Проблема	Себеп	Шешім
Баспа сапасының немесе тонер жұғуының нашарлығы	Қағаз тым ылғалды, тым қалың, тым ауыр немесе тым тегіс, не болмаса ол ісініп кеткен немесе ақаулы қағаздар дестесінен алынған.	100 бен 250 Шеффилд арасындағы ылғалдығы 4-6% болатын басқа қағаз түрін қолданып көріңіз.
Түсіп қалу, кептелу немесе бұралу	Қағаз дұрыс сақталмаған.	Қағазды өзіннің ылғалға төзімді орауышында жазық күйде сақтаңыз.
	Қағаздың бір жағы мен екінші жағында айырмашылық бар.	Қағазды аударыңыз.
Шектен тыс бұралу	Қағаз тым ылғалды, түйірлілігі қате немесе келте.	Баспа құралы шығатын науаны ашыңыз немесе текстурасы ұзын қағазды пайдаланыңыз.
	Қағаздың бір жағы мен екінші жағында айырмашылық бар.	Қағазды аударыңыз.
Кептелу, принтердің зақымдануы	Қағазда қиықтар немесе тесілулер бар.	Қиықтары немесе тесіктері жоқ қағазды пайдаланыңыз.
Қағаз беру проблемалары	Қағаздың шеттері тегіс емес.	Лазер принтерлеріне арналған жоғары сапалы қағазды пайдаланыңыз.
	Қағаздың бір жағы мен екінші жағында айырмашылық бар.	Қағазды аударыңыз.
	Қағаз тым ылғалды, тым қалың, тым ауыр не тым тегіс, түйірлілігі қате не келте, не болмаса ол ісініп кеткен не ақаулы қағаздар дестесінен алынған.	100 бен 250 Шеффилд арасындағы ылғалдығы 4-6% болатын басқа қағаз түрін қолданып көріңіз. Баспа құралы шығатын науаны ашыңыз немесе текстурасы ұзын қағазды пайдаланыңыз.
Баспа қисық.	Баспа құралының бағыттаушылары қате реттелген болуы мүмкін.	Беруші науадағы барлық баспа құралдарын шығарып, дестесін туралап алыңыз да, содан кейін баспа құралдарын беруші науаға қайта салыңыз. Құрал бағыттаушыларын пайдаланылатын құралдың еніне сай етіп икемдеп, содан кейін басып шығарып көріңіз.
Бір уақытта бірнеше бет беріледі.	Беруші науада тым көп баспа құралы болуы мүмкін.	Науадан бірнеше баспа құралын алып тастаңыз. Баспа құралын салу 26-бетте көріңіз.
	Баспа құралы умаждалған, бүктелген немесе бұзылған болуы мүмкін.	Баспа құралының умаждалған, бүктелген немесе бұзылған болмауына көз жеткізіңіз. Жаңа немесе басқа пакеттегі баспа құралымен басып шығарып көріңіз.

Проблема	Себеп	Шешім
Принтер баспа құралын беретін науадан баспа құралын алмай жатыр.	Принтер қолмен беру режимінде болуы мүмкін.	Принтер қолмен беру режимінде еместігіне көз жеткізіп, тапсырманы қайта басып шығарыңыз.
	Тартушы ролик кірленген немесе бұзылған болуы мүмкін.	HP тұтынушыларға қолдау көрсету қызметіне хабарласыңыз. HP тұтынушыларды қолдау қызметі 111-бетте немесе қораптың ішіндегі қолдау флаерін қараңыз.
	2-науа немесе қосымша 3-науадағы қағаз ұзындығын реттеу құралы баспа құралының өлшемінен ұзын мәнге қойылған.	Ұзындықты түзету үшін қағаз ұзындығын реттеу құралын дұрыс ұзындыққа дейін реттеңіз.
Автоматты екі жақты баспа мүмкіндігін пайдалану кезінде принтер беруші науадағы баспа құралын алмай жатыр.	Автоматты екі жақты баспа құралы өлшемін таңдау құралы дұрыс бет өлшеміне қойылмаған.	Letter/legal өлшемі баспа құралы үшін өлшем таңдау құралын итеріңіз. A4 форматты баспа құралы үшін өлшем таңдау құралын сыртқа шығарыңыз. Автоматты екі жақты баспа құралы өлшемін таңдау құралының орналасқан жерін көру үшін Құрылғы бөлшектерінің атаулары 3-бетте қараңыз.

Басып шығарылған бет экрандағыға ұқсамайды

Проблеманы ең жақсы сипаттайтын тармақты таңдаңыз:

- [Бүлінген, қате немесе аяқталмаған мәтін 83-бетте](#)
- [Графика не мәтін жоқ, немесе бос парақтар 83-бетте](#)
- [Бет форматы басқа HP LaserJet принтеріндегіге ұқсамайды. 84-бетте](#)
- [Графикалар сапасы 84-бетте](#)

Бүлінген, қате немесе аяқталмаған мәтін

- Бағдарламалық құрал орнатылғанда принтердің қате драйвері таңдалуы мүмкін. Принтер Қасиеттерінен принтердің дұрыс драйвері таңдалғандығына көз жеткізіңіз.
- Нақты бір файлдан бүлінген мәтін басылып шықса, проблема сол нақты бір файлда болуы мүмкін. Нақты бір бағдарламадан бүлінген мәтін басылып шықса, проблема сол нақты бір бағдарламада болуы мүмкін. Дұрыс принтер драйвері таңдалуын қамтамасыз етіңіз.
- Бағдарламаңызда қате болуы мүмкін. Басқа бір бағдарламадан басып шығарып көріңіз.
- USB кабелі бос немесе ақаулы болуы мүмкін. Келесілерді орындауға әрекет жасаңыз:
 - Кабельді екі жағынан ажыратып, қайта жалғаңыз.
 - Сіз жұмыс істейтінін білетін тапсырманы басып шығарып көріңіз.
 - Мүмкін болса, кабель мен принтерді басқа компьютерге қосып, сіз жұмыс істейтінін білетін тапсырманы басып шығарып көріңіз.
 - 3 м немесе одан да қысқа жаңа USB 2.0 кабелін пайдаланып көріңіз. [Қамсыздандыру құралдары мен керек-жарақтар кестесі 101-бетте](#) көріңіз.
 - Принтер мен компьютерді сөндіріңіз. USB кабелін ажыратып, екі жағынан да зақымданған жерлерін тексеріңіз. Кабельді қайта жалғап, қосылыстардың нық болуын қамтамасыз етіңіз. Принтердің тікелей компьютерге қосылуын қамтамасыз етіңіз. Компьютердегі USB порты мен принтердің арасында жалғанған барлық ауыстырып-қосу қораптарын, магнит таспа жинақтауыштарын, қауіпсіздік кілттерін немесе қандай да бір басқа құрылғыларды ажыратып алыңыз. Бұл құрылғылар кейде компьютер мен принтер арасындағы байланысқа кедергі жасауы мүмкін. Принтер мен компьютерді қайта қосыңыз.

Графика не мәтін жоқ, немесе бос парақтар

- Файлыңызда бос беттер болмауын қамтамасыз етіңіз.
- Жапсырма таспа әлі де баспа картридждіңде болуы мүмкін. Баспа картридждің шығарып алып, таспа түгелдей картриджден суырылып шыққанша бұрыштаманы тартыңыз. Баспа картридждің орнына салыңыз. Нұсқауларды [Баспа картридждің ауыстыру 49-бетте](#) ішінен қараңыз. Принтерді тексеру үшін Ready (Даяр) индикатор жанып, принтер ешқандай басқа тапсырманы орындамай тұрған кезде Go (Баста) түймесін басып көрсету бетін басып шығарыңыз.
- Принтер Қасиеттеріндегі графика параметрлері сіз басып шығаратын тапсырма үшін дұрыс болмауы мүмкін. Принтер Қасиеттерінде басқа графика параметрлерін пайдаланып көріңіз.

Қосымша ақпаратты [Windows принтер драйверін конфигурациялаңыз 13-бетте](#) немесе [Macintosh принтер драйверін конфигурациялаңыз 16-бетте](#) ішінен қараңыз.

- Принтерді, әсіресе баспа картриджі мен қорек блогы арасындағы түйіспелерді тазалаңыз.

Бет форматы басқа HP LaserJet принтеріндегіге ұқсамайды.

Құжат жасау үшін ескі немесе басқа бір HP LaserJet принтер драйверін (принтер бағдарламасы) пайдаланған болсаңыз, немесе бағдарламадағы принтер Қасиеттерінің параметрлері басқа болса, сіз жаңа принтер драйверін немесе параметрлерін пайдаланып басып шығарғанда бет форматы өзгеруі мүмкін. Бұл проблеманы жою үшін келесілерді жасап көріңіз:

- Құжаттарды пайдаланылатын HP LaserJet принтер түріне қарамастан, бірдей принтер драйвері (принтер бағдарламасы) мен принтер Қасиеттері параметрлерінің көмегімен жасап, басып шығарыңыз.
- Ажыратымдылықты, қағаз өлшемін, әріп параметрлерін және басқа параметрлерді өзгертіңіз. Қосымша ақпаратты [Windows принтер драйверін конфигурациялаңыз 13-бетте](#) немесе [Macintosh принтер драйверін конфигурациялаңыз 16-бетте](#) ішінен қараңыз.

Графикалар сапасы

Графика параметрлері баспа тапсырмаңыз үшін жарамсыз болуы мүмкін. Принтер Қасиеттерінде ажыратымдылық сияқты графика параметрлерін тексеріп, қажет болған жағдайда оларды реттеңіз. Қосымша ақпаратты [Windows принтер драйверін конфигурациялаңыз 13-бетте](#) немесе [Macintosh принтер драйверін конфигурациялаңыз 16-бетте](#) ішінен қараңыз.



ЕСКЕРІМ: Бір графика форматынан басқасына өзгерту кезінде кейбір ажыратымдылық жоғалуы мүмкін.

Принтер бағдарламасына қатысты проблемалар

Кесте 9-5 Принтер бағдарламасына қатысты проблемалар

Проблема	Шешім
Принтер папкасында принтер белгішесі көрсетілмейді.	<ul style="list-style-type: none">Принтердің бағдарламалық құралын қайта орнатыңыз. Windows тапсырмалар панелінде Бастау батырмасын басып, одан Бағдарламалар, HP тармақтарын, одан кейін өз принтеріңізді таңдап, ақырында Жою тармағын таңдаңыз. Принтердің бағдарламалық құралын ықшам дисктен орнатыңыз. <p> ЕСКЕРІМ: Барлық істеп тұрған бағдарламаларды жабыңыз. Жүйелік науада белгішесі бар бағдарламаны жабу үшін маустың оң жақтағы түймесін басып, Close (Жабу) немесе Disable (Өшіріп қою) командасын таңдаңыз.</p> <ul style="list-style-type: none">USB кабелін компьютердің басқа USB портына қосып көріңіз.
Бағдарламаны орнату кезінде қате туралы хабарлама пайда болды.	<ul style="list-style-type: none">Принтердің бағдарламалық құралын қайта орнатыңыз. Windows тапсырмалар панелінде Бастау батырмасын басып, одан Бағдарламалар, HP тармақтарын, одан кейін өз принтеріңізді таңдап, ақырында Жою тармағын таңдаңыз. Принтердің бағдарламалық құралын ықшам дисктен орнатыңыз. <p> ЕСКЕРІМ: Барлық істеп тұрған бағдарламаларды жабыңыз. Жүйелік науада белгішесі бар бағдарламаны жабу үшін маустың оң жақтағы түймесін басып, Close (Жабу) немесе Disable (Өшіріп қою) командасын таңдаңыз.</p> <ul style="list-style-type: none">Принтер бағдарламасы орнатылатын қатқыл дискіде қанша бос орын барлығын тексеріңіз. Қажет болса, мүмкіндігінше көбірек орын босатып, принтер бағдарламасын қайтадан орнатыңыз.Қажет болса, Disk Defragmenter (дискті дефрагментациялау) бағдарламасын қосып, принтер бағдарламасын қайтадан орнатыңыз.
Принтер Ready (Дайын) режимінде тұр, бірақ ештеңе басып шығармайды	<ul style="list-style-type: none">Принтердің басқару панелінен конфигурация бетін басып шығарып, принтердің дұрыс жұмыс істейтінін тексеріп алыңыз.Барлық кабельдер дұрыс қосылғанын және олардың техникалық талаптарға сай келетіндігін тексеріңіз. Бұл USB кабеліне, желілік және қорек кабельдеріне қатысты. Жаңа кабель қосып көріңіз.

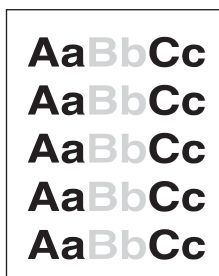
Баспа сапасын жақсарту

Бұл бөлімде баспа ақауларын анықтау және түзету туралы ақпарат беріледі.



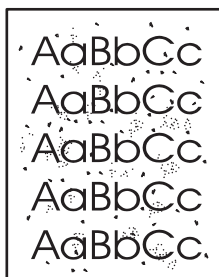
ЕСКЕРІМ: Егер бұл қадамдар проблеманы жоймаса, HP компаниясының өкілетті дилерімен немесе техникалық қызмет өкілімен хабарласыңыз.

Басылған бейне ашық немесе өңсіз шығады



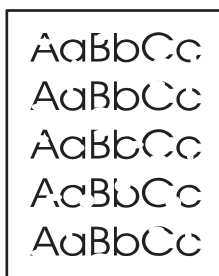
- Баспа картриджінің қызмет мерзімі бітуге жақын.
- Баспа құралдары Hewlett-Packard компаниясы баспа құралдары үшін белгілеген техникалық шарттарға сай болмауы мүмкін (мәселен, баспа құралдары тым ылғалды немесе тым қалың).
- Егер бүкіл бет ашық түсті болып шықса, баспа тығыздығы тым ашық болып белгіленген немесе EconoMode режимі қосылып қалған болуы мүмкін. Баспа тығыздығын реттеп алып, принтер Қасиеттері бетіндегі EconoMode режимін өшіріңіз.

Тонер нүктелері



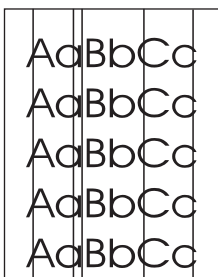
- Баспа құралдары Hewlett-Packard компаниясы баспа құралдары үшін белгілеген техникалық шарттарға сай болмауы мүмкін (мәселен, баспа құралдары тым ылғалды немесе тым қалың).
- Принтерді тазалау қажет болуы мүмкін.

Беттің кейбір жерлеріне бейне басылмаған



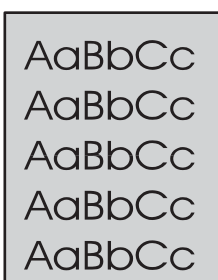
- Баспа құралының бір парағы ақаулы болуы мүмкін. Тапсырманы қайтадан басып шығарып көріңіз.
- Баспа құралының ылғалдығы тегіс таралмаған немесе баспа құралының бетінде ылғалды жерлер бар. Жаңа баспа құралына басып шығарып көріңіз.
- Баспа құралдарының тобы ақаулы болуы мүмкін. Өндіріс барысында кейбір жерлер тонерді қабылдамайтын болып болуы мүмкін. Түрі немесе сауда белгісі басқа бір баспа құралын пайдаланып көріңіз.
- Принтер картриджі ақаулы болуы мүмкін.

Тік сызықтар



Баспа картриджінің ішіндегі фотосезгіш барабан тырналып қалған болуы мүмкін. HP компаниясының жаңа принтер картриджін орнатыңыз.

Беттің фоны сұр болып шығады



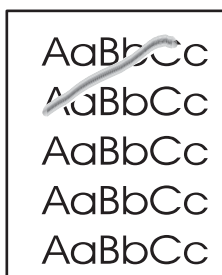
- 1-науа орнында екеніне көз жеткізіңіз.
- Баспа құралдарын жеңілрек түріне ауыстырыңыз.
- Принтер тұрған ортаның жағдайын тексеріңіз. Өте құрғақ (ылғалдылығы төмен) жағдайларда фонның боялуы артады.
- HP компаниясының жаңа принтер картриджін орнатыңыз.

Тонер айғыздалып шығады



- Егер тонер баспа құралдарының принтер ішіне бірінші кіретін шетіне жағылып шықса, баспа құрал бағыттаушылары кірленген болуы мүмкін. Баспа құралы бағыттаушыларын құрғақ, тегіс матамен сүртіңіз.
- Баспа құралдарының түрі мен сапасын тексеріңіз.
- HP компаниясының жаңа принтер картриджін орнатып көріңіз.
- Тонердің термиялық құрылғысының температурасы тым төмен болуы мүмкін. Принтер драйверінде баспа құралының түрі дұрыс таңдалғанына көз жеткізіңіз.

Бос тонер



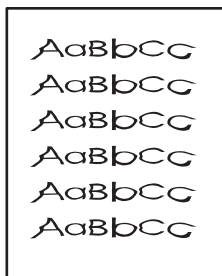
- Принтердің ішін тазалаңыз.
- Баспа құралдарының түрі мен сапасын тексеріңіз.
- HP компаниясының жаңа принтер картриджін орнатып көріңіз.
- Принтер драйверінде баспа құралының түрі дұрыс таңдалғанына көз жеткізіңіз.
- Принтерді желілік фильтрдің орнына тікелей айнымалы ток көзіне қосыңыз.

Қайталанатын тік ақаулар



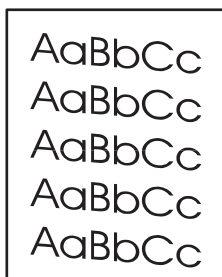
- Принтер картриджі зақымдалған болуы мүмкін. Егер ақау беттің бір жерінде қайталанып шықса, HP компаниясының жаңа принтер картриджін орнатыңыз.
- Принтердің ішкі бөлшектерінде тонер болуы мүмкін. Егер ақаулар парақтың артқы бетінде шықса, бұл проблема бірнеше бет басып шығарылғаннан кейін өздігінен жоғалуы мүмкін.
- Принтер драйверінде баспа құралының түрі дұрыс таңдалғанына көз жеткізіңіз.

Таңбалар дұрыс қалыптаспаған



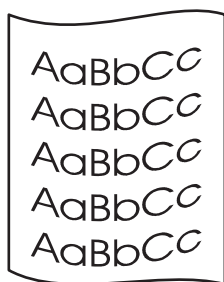
- Егер таңбалар дұрыс қалыптаспай, соның салдарынан бейне бұзылып шықса, баспа құралдарының дестесі тым тайғанақ болуы мүмкін. Баспа құралының басқа бір түрін пайдаланып көріңіз.
- Егер таңбалар дұрыс қалыптаспай, толқын сияқты шықса, принтерге техникалық қызмет қажет болуы мүмкін. Конфигурация бетін басып шығарыңыз. Егер таңбалар дұрыс қалыптаспаған болса, HP компаниясының өкілетті дилерімен немесе техникалық қызмет өкілімен хабарласыңыз.

Бет қисық шығады



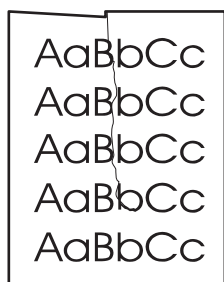
- Баспа құралдарының науаға дұрыс салынғанына және баспа құралы бағыттаушылары баспа құралдары дестесін тым қатты немесе тым бос ұстамайтынына көз жеткізіңіз.
- Беруші науа асыра толтырылған болуы мүмкін.
- Баспа құралдарының түрі мен сапасын тексеріңіз.

Парақ бұралып немесе толқынданып шығады



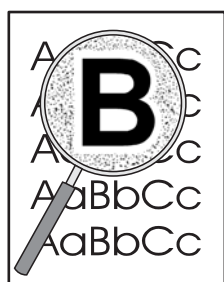
- Баспа құралдарының түрі мен сапасын тексеріңіз. Жоғары температура мен жоғары ылғалдылық баспа құралдарының бұралуына әкеліп соғуы мүмкін.
- Баспа құралдары беруші науада тым ұзақ тұрған болуы мүмкін. Науадағы баспа құралдары дестесін аударыңыз. Сондай-ақ, баспа құралдарын 180° градусқа айналдырып көріңіз.
- Тікелей шығыс есігін ашып, тікелей шығыс жолы арқылы басып көріңіз.
- Тонердің термиялық құрылғысының температурасы тым жоғары болуы мүмкін. Принтер драйверінде баспа құралының түрі дұрыс таңдалғанына көз жеткізіңіз. Егер проблема жойылмаса, мөлдір үлдір не жеңіл баспа құралдары сияқты төменірек термиялық құрылғы температурасын талап ететін баспа құралы түрін таңдаңыз.

Умаждалу немесе бүгілу



- Баспа құралдары науа ішіне дұрыс салынғанына көз жеткізіңіз.
- Баспа құралдарының түрі мен сапасын тексеріңіз.
- Тікелей шығыс есігін ашып, тікелей шығыс жолы арқылы басып көріңіз.
- Науадағы баспа құралдары дестесін аударыңыз. Сондай-ақ, баспа құралдарын 180° градусқа айналдырып көріңіз.
- Конверттерде бұл конверт ішінде жабылып қалған ауадан пайда болуы мүмкін. Конвертті шығарып, жазыңыз және содан кейін қайтадан басып шығарып көріңіз.

Таңбаның айналасына тонер шашырап шығады



- Егер таңбалардың айналасына тонер көп шашыраса, баспа құралдары тонерді қабылдамайтын болуы мүмкін. (Лазерлі принтерлер үшін таңбаның айналасына тонердің аз мөлшерде шашырауы қалыпты жағдай болып табылады.) Баспа құралының басқа бір түрін пайдаланып көріңіз.
- Науадағы баспа құралдары дестесін аударыңыз.
- Лазерлі принтерлерге арналған баспа құралдарын пайдаланыңыз.

Кептелуді жою

Кейде баспа барысында баспа құралдары кептеліп қалады. Бағдарламадағы қате және принтердің басқару панеліндегі шамдар арқылы сізге баспа құралдарының кептеліп қалғаны туралы ескерту беріледі. Қосымша ақпаратты [Жағдай жарығының үлгілері 71-бетте](#) бетінен қараңыз.

Төменде баспа құралдарының кептелуінің кейбір себептері берілген:

- Беруші науалар дұрыс толтырылмаған немесе асыра толтырылған. Қосымша ақпаратты [Баспа құралын салу 26-бетте](#) бетінен қараңыз.



ЕСКЕРІМ: Жаңа баспа құралын қосқанда, міндетті түрде беруші науадағы баспа құралдарының барлығын алып шығып, жаңа баспа құралының дестесін туралаңыз. Бұл бірнеше құралдың принтерге бір уақытта кетіп қалуына жол бермей, кептелуді азайтады.

- Баспа құралдары HP компаниясының техникалық шарттарына сай келмейді. Қосымша ақпаратты [Қолдау көрсетілетін қағаз және баспа құралдарының өлшемдері 21-бетте](#) бетінен қараңыз.
- Принтердің қағаз жүретін жолдарын қағаз шаңынан және басқа қалдықтардан тазалау қажет болуы мүмкін. Нұсқауларды [Принтерді тазалау 52-бетте](#) ішінен қараңыз.

Баспа құралдары кептелгеннен кейін принтердегі тонер босаңсып қалуы мүмкін. Бірнеше бет басып шығарылған соң, бұл тонер өзі тазаланады.



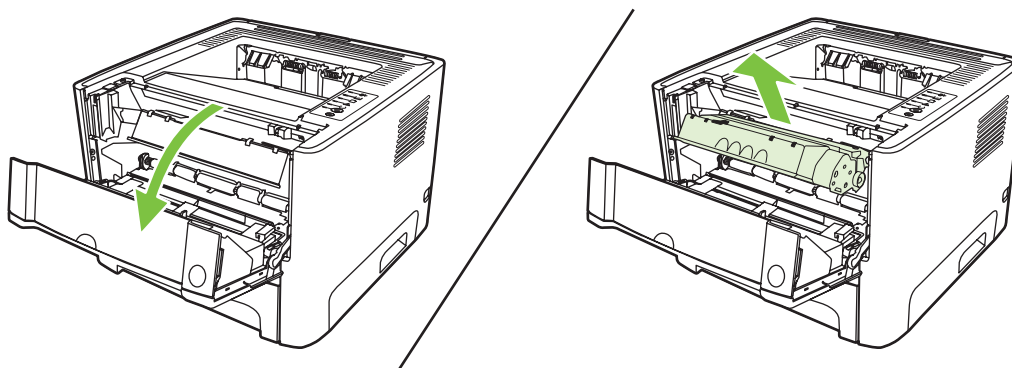
ЕСКЕРТУ: Баспа құралдарының кептелеуі парақта бос тонер қалдыруы мүмкін. Егер тонер киіміңізге тисе, оны суық сумен жуыңыз. *Ыстық су тонерді матаға жабыстырады.*

ЕСКЕРТУ: Кептемені жою үшін өткір заттарді, мәселен пинцет немесе өткір ұшты кемпірауыз пайдаланбаңыз. Өткір заттармен келтірілген зиян кепілдікпен қамтылмайды.

Баспа картриджінің айналасы

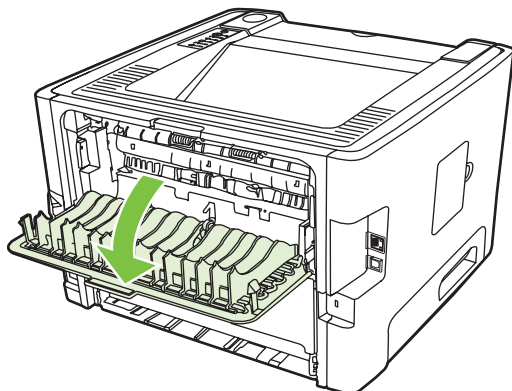
Баспа картриджінің айналасындағы кептемені жою үшін төмендегі қадамдарды орындаңыз:

1. Картридж есігінің түймесін басып, содан кейін картриджді принтерден шығарып алыңыз.

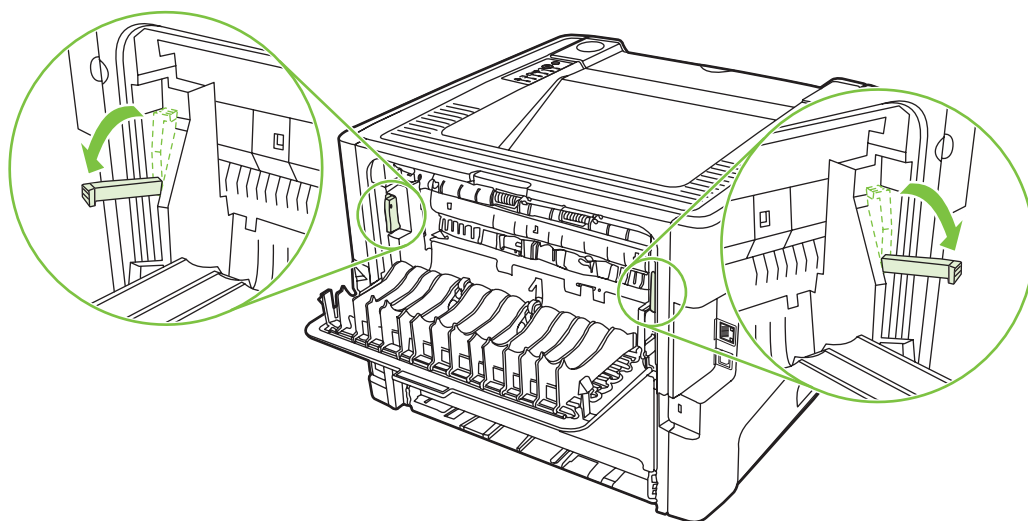


ЕСКЕРТУ: Баспа картриджіне зиян келмеу үшін оны тікелей жарық әсеріне ұшырауын барынша азайту қажет.

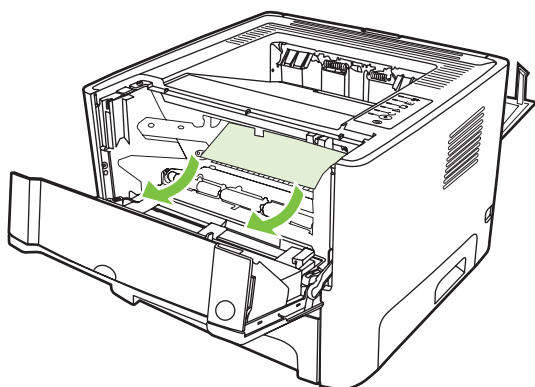
2. Тікелей шығыс есігін ашыңыз.



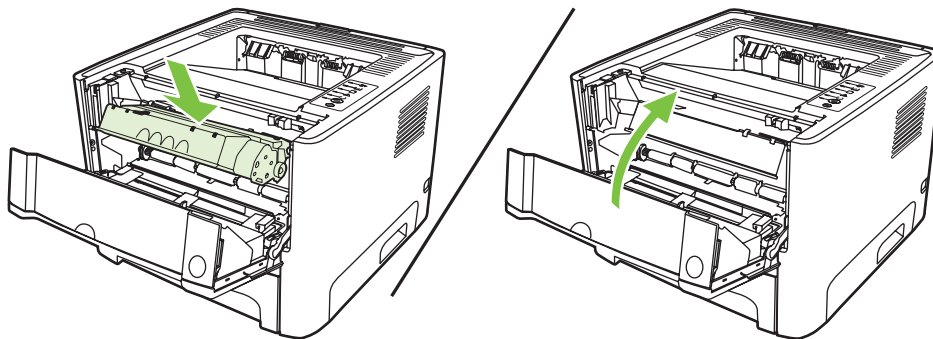
3. Жасыл түсті қысым босататын рычагтарды төменге қарай тартыңыз.



4. Баспа құралының ең көрнекі жағын қос қолдап ұстап (соның ішінде оның ортасын), абайлап принтерден тартып шығарыңыз.



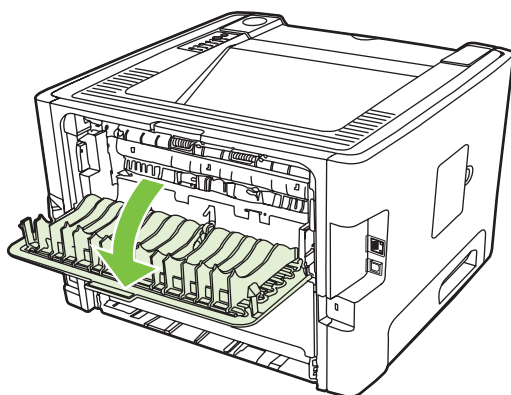
5. Баспа картриджін орнына салып, картридж есігін жабыңыз.



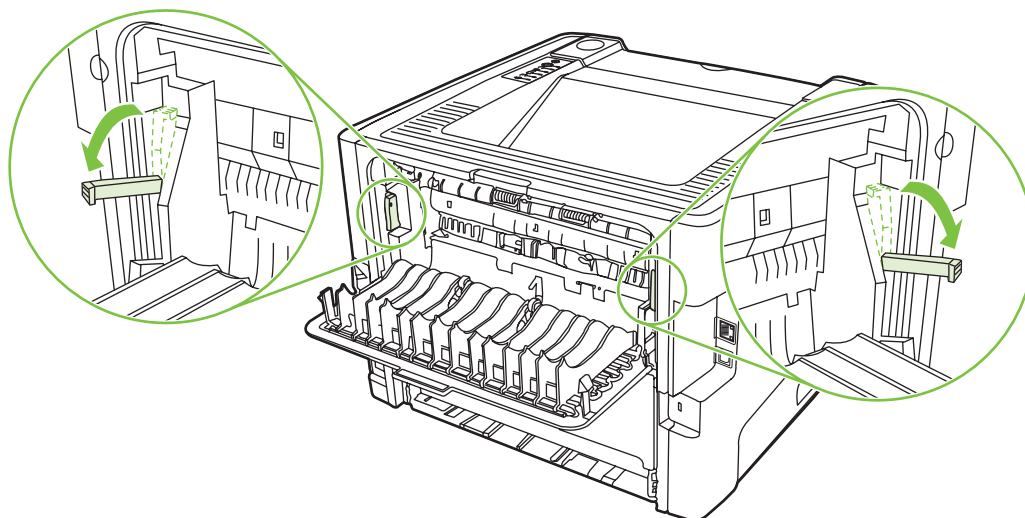
Беруші науалар

Беруші науалардағы кептемені жою үшін төмендегі қадамдарды орындаңыз:

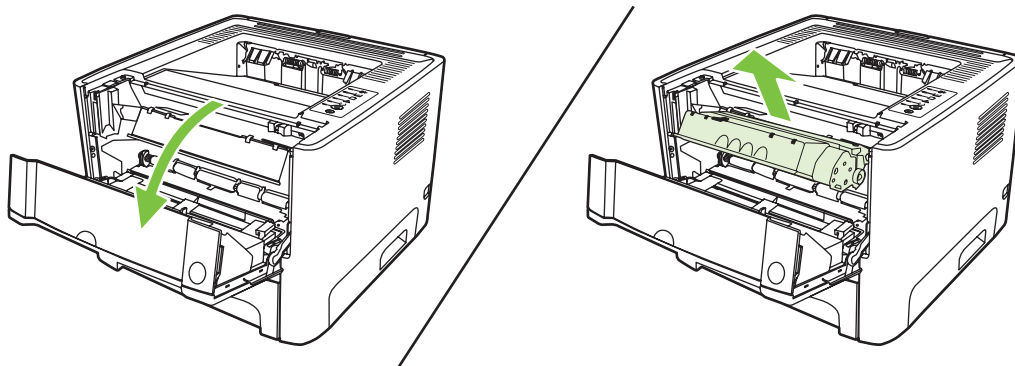
1. Тікелей шығыс есігін ашыңыз.



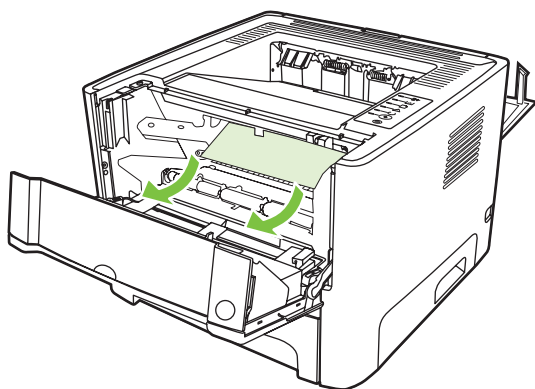
2. Жасыл түсті қысым босататын рычагтарды төменге қарай тартыңыз.



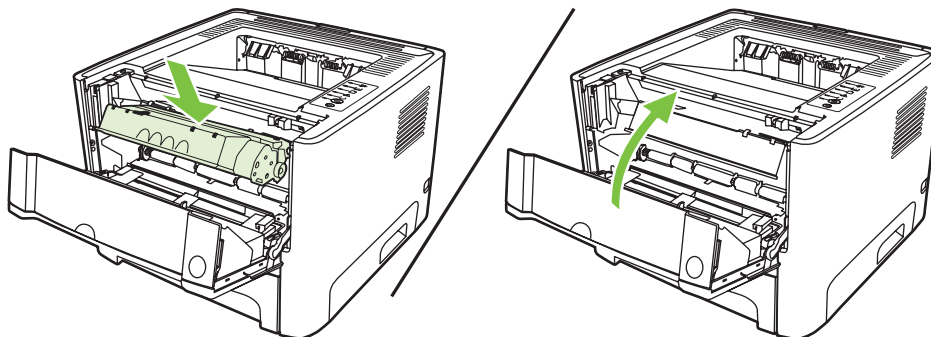
3. Картридж есігінің түймесін басып, содан кейін картриджді принтерден шығарып алыңыз.



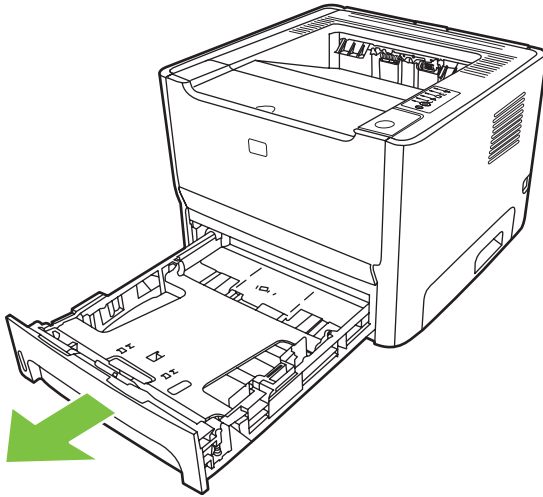
4. Баспа құралының ең көрнекі жағын қос қолдап ұстап (соның ішінде оның ортасын), абайлап принтерден тартып шығарыңыз.



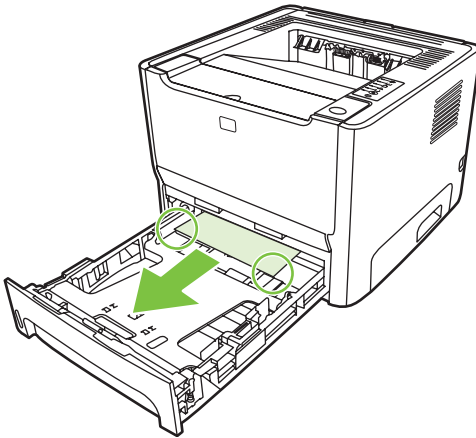
5. Баспа картриджін принтердің ішіне салып, картридж есігін жабыңыз.



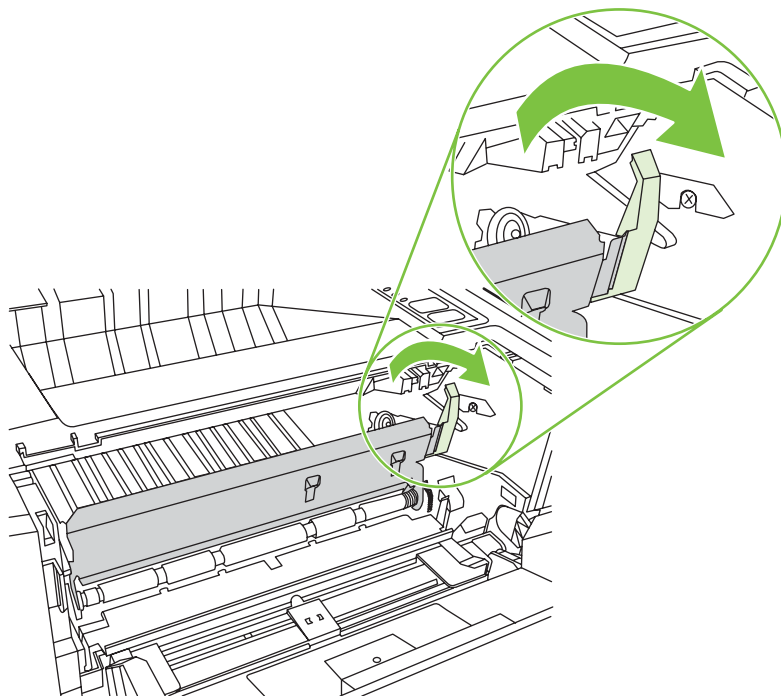
6. 2-науаны ашыңыз.



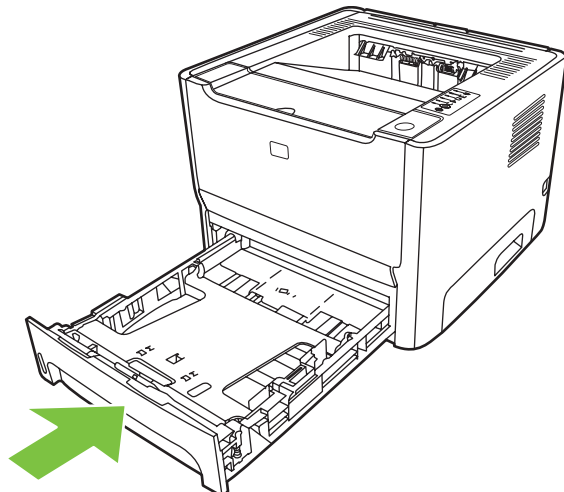
7. Баспа құралының ең көрнекі жағын қос қолдап ұстап (соның ішінде оның ортасын), абайлап принтерден тартып шығарыңыз.



8. Егер баспа құралы көрінбесе, баспа картридждің есігін ашып, картриджді шығарып алыңыз да, үстіңгі баспа құралы бағыттаушын төменге тартыңыз. Баспа құралын абайлап жоғарыға тартып, принтерден шығарып алыңыз.

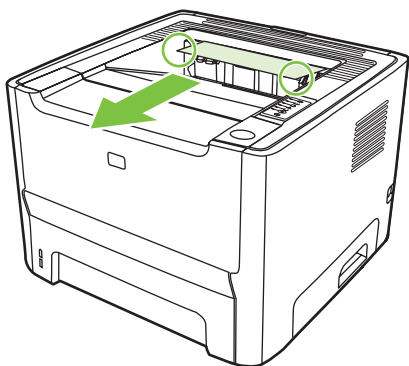


9. 2-науаны жабыңыз.



Шығару науасы

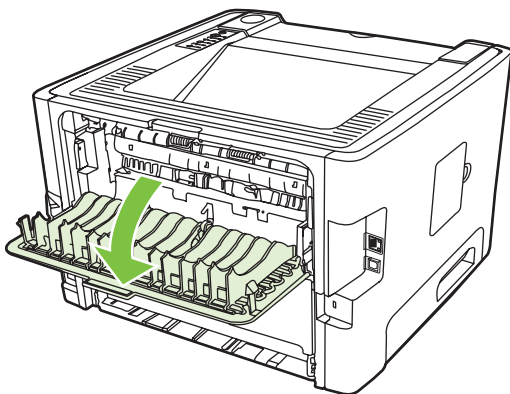
Баспа құралының ең көрнекі жағын қос қолдап ұстап (соның ішінде оның ортасын), абайлап принтерден тартып шығарыңыз.



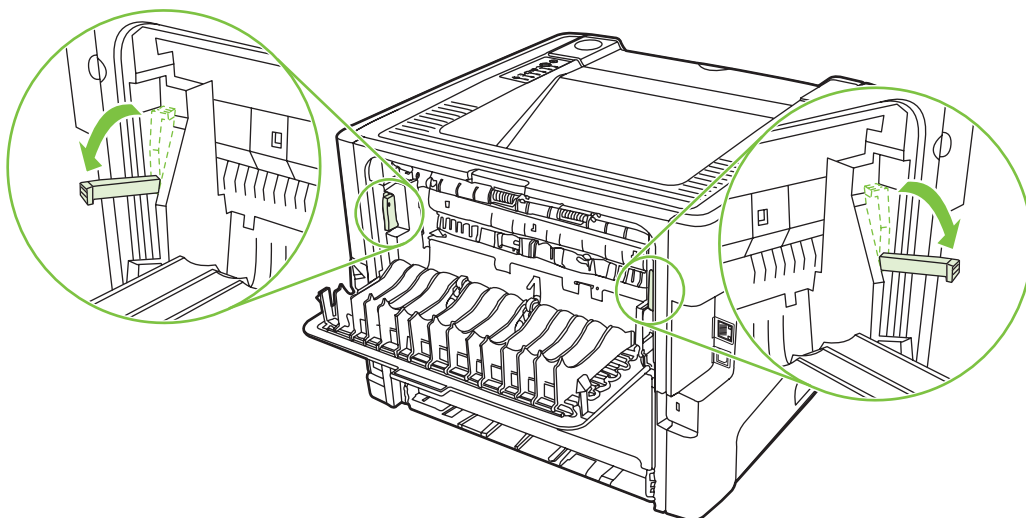
Тікелей шығу жолы

Тікелей шығыс жолындағы кептемені жою үшін төмендегі қадамдарды орындаңыз:

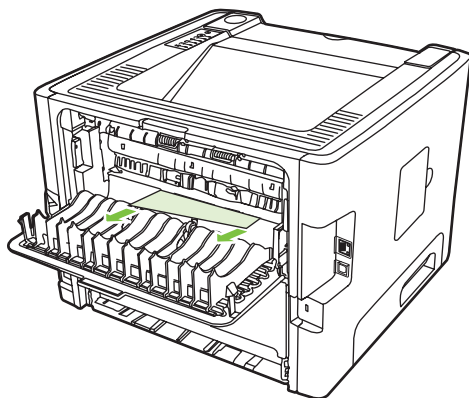
1. Тікелей шығыс есігін ашыңыз.



2. Жасыл түсті қысым босататын рычагтарды төменге қарай тартыңыз.

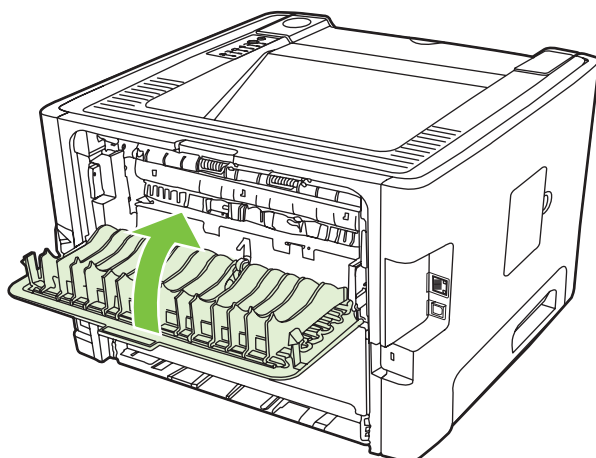


3. Баспа құралының ең көрнекі жағын қос қолдап ұстап (соның ішінде оның ортасын), абайлап принтерден тартып шығарыңыз.



ЕСКЕРІМ: Егер арқауды екі қолмен ұстай алмасаңыз, [Баспа картриджінің айналасы 90-бетте](#) бетінде жазылған әрекеттерді орындаңыз.

4. Тікелей шығыс есігін жабыңыз.



Желі құруға қатысты проблемаларды шешу

Егер компьютер желіге қосылған принтерді таба алмаса, төмендегі қадамдарды орындаңыз:

1. Кабельдерді тексеріп, олардың дұрыс қосылғанына көз жеткізіңіз. Төмендегі байланыстардың барлығын тексеріңіз:
 - Қорек кабельдері
 - Құрылғы мен хаб немесе ауыстырып-қосқыш арасындағы кабельдер
 - Хаб немесе ауыстырып-қосқыш пен компьютер арасындағы кабельдер
 - Егер бар болса, модемге немесе Интернет байланысына жалғанған кабельдер
2. Компьютердің желілік байланыстары дұрыс істейтіндігін тексеріп алыңыз (тек Windows үшін):
 - Windows жұмыс үстелінде **My Network Places** (Менің Желілік Жерлерім) немесе **Network Neighborhood** (Желідегі Көршілер) белгішелерін екі рет басып ашыңыз.
 - **Entire Network** (Бүкіл желі) сілтемесін басыңыз.
 - **Entire Contents** (Бүкіл мазмұндар) сілтемесін басыңыз.
 - Желі белгішелерінің бірін маус түймесімен екі рет басып, кейбір құрылғылардың тізімде бар екеніне көз жеткізіңіз.
3. Желілік байланыс істеп тұрғанын тексеріңіз:
 - Құрылғының артында орналасқан (RJ-45) желілік ұяның желілік шамдарын тексеріңіз.
 - Егер шырақтарының біреуі жанып тұрса, бұл құрылғының желіге қосылғанын білдіреді.
 - Егер екі шам да өшіп тұрса, құрылғыдан шлюзге, ауыстырып-қосқышқа немесе хабқа баратын кабельдерді тексеріп, байланыс сенімділігіне көз жеткізіңіз.
 - Егер байланыс сенімді болса, принтерді 10 секундқа сөндіріп, содан кейін құрылғыны қосыңыз.
4. Конфигурация бетін басып шығарыңыз. [Конфигурация беті 46-бетте](#) көріңіз.
 - Конфигурация бетінде көріп принтерге берілген IP адрес нөл еместігін анықтаңыз.
 - Егер конфигурация бетінде жарамды, нөлге тең емес IP адресі болмаса, принтерді сөндіріп, содан кейін қайта қосқан кезде **Go** (Баста) және **Cancel** (Тоқтату) түймелерін бір уақытта басып, 10 секунд ұстап тұрып HP ішкі желілік портының зауыттық параметрлерін орнына келтіріңіз.

Attention (Назар Аударыңыз), Ready (Дайын) және Go (Бастау) индикаторлары бір-бірлеп жанып, өшкеннен кейін, құрылғы Ready (Дайын) күйіне қайтып, зауыттық параметрлер орнына келеді.
 - Принтер Ready (Дайын) күйіне қайтқаннан кейін тағы да бір конфигурация бетін басып шығарып, құрылғыға жарамды IP адрес берілгенін тексеріңіз.
 - Егер IP адрес тағы да нөлдер болса, HP компаниясының қолдау қызметімен хабарласыңыз. [HP тұтынушыларды қолдау қызметі 111-бетте](#) көріңіз.

А Керек-жарақ/Шығындық материалдар жөніндегі қосымша

Осы қосымшада келесі тақырыптар туралы ақпарат беріледі:

- [Бөлшектерге, керек-жарақтарға және қамсыздандыру құралдарына тапсырыс беру](#)
- [Қамсыздандыру құралдары мен керек-жарақтар кестесі](#)
- [10/100 желілік баспа серверлері](#)
- [HP баспа картридждері](#)

Бөлшектерге, керек-жарақтарға және қамсыздандыру құралдарына тапсырыс беру

- [HP компаниясына тікелей тапсырыс беру](#)
- [Қызмет немесе қолдау провайдерлері арқылы тапсырыс беріңіз](#)
- [Енгізілген Веб-сервер арқылы тапсырыс беріңіз](#)

HP компаниясына тікелей тапсырыс беру

Келесілерді HP компаниясынан тікелей тапсырыспен алуыңызға болады:

- **Ауыстырылатын бөлшектер.** АҚШ аумағында ауыстырылатын бөлшектерге тапсырыс беру үшін <http://www.hp.com/buy/parts> адресін көріңіз. АҚШ сыртында бөлшектерге тапсырыс беру үшін жергілікті өкілетті HP қызмет орталығымен хабарласыңыз.
- **Қамсыздандыру құралдары мен керек-жарақтар.** АҚШ аумағында ауыстырылатын бөлшектерге тапсырыс беру үшін <http://www.hp.com/go/ljsupplies> адресін көріңіз. Дүние жүзінде тапсырыс беру үшін <http://www.hp.com/ghp/buyonline.html> адресін көріңіз. Қосымша құрылғыларға тапсырыс беру үшін <http://www.hp.com/go/support/ljP2010series> адресін көріңіз.

Қызмет немесе қолдау провайдерлері арқылы тапсырыс беріңіз

Бөлшек немесе керек-жарақтарға тапсырыс беру үшін HP өкілетті қызмет немесе қолдау провайдерімен хабарласыңыз.


Енгізілген Веб-сервер арқылы тапсырыс беріңіз

1. Компьютердегі Веб-браузер ішінде MFP IP адресін жазыңыз. MFP жағдайы терезесі пайда болады.
2. **Басқа сілтемелер** аймағында **Жеткізуге тапсырыс беру** сілтемесін екі рет басыңыз. Бұл шығындық материалдарға тапсырыс беретін URL көрсетеді. Бөлшек нөмірлері көрсетілген қамсыздандыру құралдары және MFP туралы ақпарат беріледі.
3. Тапсырыс бергіңіз келетін бөлшек нөмірлерін таңдап, экрандағы нұсқауларды орындаңыз.

Қамсыздандыру құралдары мен керек-жарақтар кестесі

Қосымша керек-жарақтар мен қамсыздандыру құралдары арқылы принтердің мүмкіндіктерін арттыруыңыз мүмкін. Оңтайлы жұмысты қамтамасыз ету үшін дәл осы өнімге арналған керек-жарақтар мен қамсыздандыру құралдарын пайдаланыңыз.

Кесте А-1 Тапсырыс беру туралы ақпарат

	Бұйым	Сипаттама немесе пайдалану	Тапсырыс нөмірі
Өнімге арналған баспа картридждері	Ақылды баспа картридждері	Өнімге арналған ауыстырылатын баспа картридждері.	Q7553A (3 000 беттік картриджбен) Q7553X (7 000 беттік картриджбен)
Қосымша құжаттар	<i>HP LaserJet үй принтерлеріне арналған баспа құралдары туралы нұсқаулық</i>	HP LaserJet принтерлерінде қағаз немесе басқа баспа құралдарды пайдалану туралы нұсқаулық.	5963-7863  ЕСКЕРІМ: Бұл құжатты http://www.hp.com/support/ljpaperguide/ адресінен жүктеп алуға болады.
Ауыстырылатын бөлшектер	Баспа құралын алу ролигі (1науа үшін)	1науадан баспа құралын алып, оны принтердің ішінен өткізеді.	CB366-67901
	Баспа құралын алу ролигі (2науа үшін)	2науадан баспа құралын алып, принтер ішінен өткізеді.	CB366-67902
Керек-жарақтар	250 беттік қағаз науасы (3науа)	Қосымша 250 бет беретін науасымен қамтамасыз етеді.	Q5931A

10/100 желілік баспа серверлері

Кесте А-2 HP LaserJet P2010 Сериялы принтері

Бұйым және сипаттамасы	Тапсырыс нөмірі
HP Jetdirect en3700 жылдам Ethernet баспа сервері	J7942A
HP Jetdirect en2400 802.11g сымсыз сыртқы баспа сервері (толық мүмкіндікті, USB порты)	J7951A
HP Jetdirect 175x жылдам Ethernet сыртқы баспа сервері (мәндер қатары, USB порт)	J6035C

С немесе одан кейінгі нұсқасы болуы керек.

HP баспа картридждері

HP шығармаған картридждер туралы HP саясаты

Hewlett-Packard компаниясы HP шығармаған жаңа, толтырылған немесе қайта жасалған картриджерін пайдаланбауды ұсынады. HP шығармаған картриджді пайдалану нәтижесінде қажет болған қызмет көрсету немесе жөндеу принтерге берілетін кепілдікпен қамтылмайды.



ЕСКЕРІМ: Hewlett-Packard компаниясы бермеген бағдарламалық құрал, интерфейс немесе бөлшектерді пайдалану нәтижесіндегі ақаулықтарға кепілдік қолданылмайды.

Баспа картридждерін сақтау

Пайдалануға дайын болғаныңызша баспа картриджін қабынан шығармаңыз және жарықта көп ұстамаңыз.

Баспа картриджін пайдалану мерзімі

ISO/IEC 19752 стандартының талаптары бойынша картридждің орташа өнімділігі 3 000 бет. Картридждің нақты өнімділігі пайдалану ерекшеліктеріне байланысты.

Тонерді үнемдеу

EconoMode принтердің әр бетке азырақ тонер пайдалануға мүмкіндігін беретін режим болып табылады. Бұл опцияны таңдау баспа картриджін пайдалану мерзімін ұзартып, әр бет құнын төмендетуге көмектеседі. Бірақ ол баспа сапасын да төмендетеді. Басып шығарылған сурет ашығырақ, бірақ жобалар немесе тексерілетін нұсқалар үшін жарамды.

HP EconoMode режимін әрдайым пайдалануға кеңес бермейді. EconoMode әрдайым пайдаланыла берсе, тонер баспа картриджіндегі механикалық бөлшектерінен де көп істеуі мүмкін. Егер осындай жағдайларда баспа сапасы төмендей бастаса, картридж ішінде тонер қалса да, жаңа баспа картриджін орнату қажет. Қосымша ақпарат алу үшін [EconoMode \(үнемдеу режимі\) 66-бетте](#) бетін қараңыз.

В Техникалық қызмет және қолдау

Hewlett-Packard компаниясының шектеулі кепілдік туралы мәлімдемесі

HP ӨНІМІ

HP LaserJet P2010 Series принтерлері

ШЕКТЕУЛІ КЕПІЛДІКТИҢ ӨРЕКЕТ МЕРЗІМІ

Сатып алған күннен бастап бір жыл

HP компаниясы Сізге, соңғы пайдаланушыға, сатып алынған күннен бастап жоғарыда белгіленген мерзім ішінде HP компаниясының жабдықтары мен керек-жарақтары материал немесе өндірістік ақаулықтар болмайтындығына кепілдік береді. Егер HP компаниясы кепілдік мерзімі ішінде сондай ақаулықтар туралы хабар алса, HP ақаулы болып шыққан өнімдерді өз ұйғарымына сәйкес жөндеп немесе ауыстырып береді. Ауыстырылған өнімдер жаңа немесе жаңа өнімдер сияқты жұмыс істейтін болуы мүмкін.

HP компаниясы Сізге алынған күннен бастап жоғарыда белгіленген мерзім ішінде HP бағдарламалық құралдары дұрыс орнатылып, пайдаланылу шартымен материалдағы немесе дұрыс өңдемеу нәтижесіндегі ақаулықтарға байланысты ақаулықтарсыз жұмыс істейтініне кепіл береді. Егер HP кепілдік мерзімі ішінде сондай ақаулықтар туралы хабар алса, HP сондай ақаулықтар салдарынан берілген нұсқауларды орындамайтын бағдарламаны ауыстырып береді.

HP өнімдері үздіксіз және қатесіз жұмыс істейтігіне кепілдік бермейді. Егер HP себепті уақыт ішінде өнімін жөндей алмаса немесе кез келген өнімін кепілдік берілген жағдайда ауыстырып бере алмаса, Сіз өнімді қысқа уақыт ішінде қайтарғаннан кейін оның құнын қайтарып алуға құқығыңыз болады.

HP өнімдердің құрамында жаңа құрылғы сияқты істейтін қалпына келтірілген бөлшектер болуы мүмкін немесе олар кездейсоқ пайдаланған болуы мүмкін.

Кепілдік келесідей себептермен туындаған ақаулықтарды қамтымайды: (a) дұрыс емес немесе жеткіліксіз техникалық қызмет немесе дәлдеу, (b) HP компаниясы бермеген бағдарламалық құралдарды, интерфейсті, бөлшектерді немесе қамсыздандыру құралдарын пайдалану, (c) рұқсат берілмеген өзгерту немесе дұрыс пайдаланбау, (d) өнімді өзі үшін белгіленген талаптарға сай келмейтін ортада пайдалану, немесе (e) жұмыс орнының дұрыс дайындалмауы немесе дұрыс техникалық қызмет көрсетілмеуі.

HP компаниясының шектеулі кепілдігі HP компаниясы өнімге қолдау көрсететін және HP осы өнімді сататын кез келген елде/аймақта немесе жерде жарамды. Кепілдік қызметінің деңгейі жергілікті стандарттарға қарай әр түрлі болуы мүмкін. HP заңдық немесе реттеу себептері бойынша жұмыс істетуге арналмаған елдегі/аймақтағы өнімді істету үшін оның пішінін, арнаулы мақсатын және қызметін өзгертпейді. ЖЕРГІЛІКТІ ЗАҢМЕН РҰҚСАТ БЕРІЛГЕН ДӘРЕЖЕДЕ ЖОҒАРЫДА БЕРІЛГЕН КЕПІЛДІКТЕР ЖАЛҒЫЗ ДЕП САНАЛАДЫ ЖӘНЕ ЕШБІР БАСҚА ЖАЗБАША НЕМЕСЕ АУЫЗША КЕПІЛДІК НЕМЕСЕ ШАРТ ТІКЕЛЕЙ НЕМЕСЕ ЖАНАМА ТҮРДЕ БЕРІЛМЕЙДІ. HP КОМПАНИЯСЫ ӨСІРЕСЕ ҚАНДАЙ ДА БІР ТАУАРЛЫҚ КҮЙ, ҚАНАФАТТАНАРЛЫҚ САПА ЖӘНЕ БЕЛГІЛІ БІР МАҚСАТҚА ЖАРАМДЫЛЫҚ ТУРАЛЫ КЕПІЛДІКТЕР МЕН ШАРТТАРДЫ МОЙЫНДАУДАН БАС ТАРТАДЫ. Кейбір елдер/аймақтар, штаттар немесе облыстар тұспалданған кепілдіктің ұзақтығын шектеуге рұқсат бермейді. Сондықтан жоғарыда айтылған шектеу немесе ерекшелік Сізге қатысты болмауы мүмкін. Осы кепілдікте сізге нақты заңды құқықтары беріледі және сіздің әр елге/аймаққа, мемлекетке немесе облысқа қарай әр түрлі болатын басқа да құқықтар болуы мүмкін.

ЖЕРГІЛІКТІ ЗАҢМЕН РҰҚСАТ БЕРІЛГЕН ДӘРЕЖЕДЕ, БҰЛ КЕПІЛДІК МӘЛІМДЕМЕСІНДЕ АТАЛҒАН ӨТЕМАҚЫЛАР ТЕК СІЗГЕ ҒАНА ТӨЛЕНЕТІН ӨТЕМАҚЫЛАР БОЛЫП ТАБЫЛАДЫ. ЖОҒАРЫДА АЙТЫЛҒАН ЖАҒДАЙЛАРДЫ КОСПАҒАНДА, HP НЕМЕСЕ ОНЫҢ ЖАБДЫҚТАУШЫЛАРЫ ЕШҚАНДАЙ ЖАҒДАЙДА ЖОҒАЛҒАН МӘЛІМЕТТЕР ҮШІН НЕМЕСЕ ТІКЕЛЕЙ, ЕРЕКШЕ, КЕЗДЕЙСОҚ, ЖАНАМА ЗИЯН (СОНЫҢ ІШІНДЕ ЖОҒАЛҒАН ПАЙДА НЕМЕСЕ МӘЛІМЕТТЕР) ҮШІН НЕМЕСЕ БАСҚА ЗИЯН ҮШІН ОЛАРДЫҢ КЕЛІСІМ-ШАРТТАН, АЗАМАТТЫҚ ҚҰҚЫҚТЫҢ БҰЗЫЛҒАНЫНАН НЕМЕСЕ БАСҚА ЖОЛМЕН ШЫҚҚАНЫНА ҚАРАМАСТАН ЖАУАПКЕРШІЛІК КӨТЕРМЕЙДІ. Кейбір елдерде/аймақтарда, мемлекеттерде немесе

облыстарда кездейсоқ және жанама зиянды қарамауға немесе шектеуге рұқсат берілмейді. Сондықтан жоғарыда айтылған шектеу немесе ерекшелік сізге қатысты болмауы мүмкін.

БҰЛ МӘЛІМДЕМЕДЕ БЕРІЛГЕН КЕПІЛДІК ШАРТТАРЫ, ЗАҢМЕН РҰҚСАТ ЕТІЛГЕН ДӘРЕЖЕНІ ҚОСПАҒАНДА, БҰЛ ӨНІМДІ СІЗГЕ САТУҒА ҚАТЫСТЫ МІНДЕТТІ, ЗАҢДА БЕЛГІЛЕНГЕН ҚҰҚЫҚТАРЫҢЫЗДЫ ЖОЙМАЙДЫ, ШЕКТЕМЕЙДІ НЕМЕСЕ ӨЗГЕРТПЕЙДІ ЖӘНЕ ОЛАРДЫ ТОЛЫҚТЫРЫП ТҰРАДЫ.

Баспа картридждері мен фотобарабанға берілетін шектеулі кепілдік

Осы HP баспа картриджіне оның материалдарының және өндірістік ақаулықтарының жоқтығына кепілдік беріледі.

Осы кепілдікпен (а) қайтадан толтырылған, жаңартылған, қалпына келтірілген немесе тағы басқа жолмен қолдан жасалған, (b) дұрыс пайдаланбаудан, дұрыс сақтамаудан немесе принтер үшін жарияланған талаптарға сай келмейтін ортада пайдаланудан шыққан проблемары болған немесе (с) әдеттегідей пайдаланудан соң тозып қалған картридждер қамтылмайды.

Кепілдік қызметін алу үшін, өнімді сатып алған жерге қайтарыңыз (проблеманың жазбаша түсіндірмесімен және қағазға басып шығарылған беттердің үлгілерімен бірге) немесе HP компаниясының клиентерге қолдау көрсету қызметімен хабарласыңыз. HP өз ұйғарымы бойынша ақаулы болып шыққан өнімдерді ауыстырып береді немесе олардың құнын қайтарып береді.

ЖЕРГІЛІКТІ ЗАҢМЕН РҰҚСАТ БЕРІЛГЕН ДӘРЕЖЕДЕ ЖОҒАРЫДА БЕРІЛГЕН КЕПІЛДІКТЕР ЖАЛҒЫЗ ДЕП САНАЛАДЫ ЖӘНЕ ЕШБІР БАСҚА ЖАЗБАША НЕМЕСЕ АУЫЗША КЕПІЛДІК НЕМЕСЕ ШАРТ ТІКЕЛЕЙ НЕМЕСЕ ЖАНАМА ТҮРДЕ БЕРІЛМЕЙДІ. HP КОМПАНИЯСЫ ӘСІРЕСЕ ҚАНДАЙ ДА БІР ТАУАРЛЫҚ КҮЙ, ҚАНАФАТТАНАРЛЫҚ САПА ЖӘНЕ БЕЛГІЛІ БІР МАҚСАТҚА ЖАРАМДЫЛЫҚ ТУРАЛЫ КЕПІЛДІКТЕР МЕН ШАРТТАРДЫ МОЙЫНДАУДАН БАС ТАРТАДЫ.

ЖОҒАРЫДА АЙТЫЛҒАН ЖАҒДАЙЛАРДЫ ҚОСПАҒАНДА, HP НЕМЕСЕ ОНЫҢ ЖАБДЫҚТАУШЫЛАРЫ ЕШҚАНДАЙ ЖАҒДАЙДА ЖОҒАЛҒАН МӘЛІМЕТТЕР ҮШІН НЕМЕСЕ ТІКЕЛЕЙ, ЕРЕКШЕ, КЕЗДЕЙСОҚ, ЖАНАМА ЗИЯН (СОНЫҢ ІШІНДЕ ЖОҒАЛҒАН ПАЙДА НЕМЕСЕ МӘЛІМЕТТЕР) ҮШІН НЕМЕСЕ БАСҚА ЗИЯН ҮШІН ОЛАРДЫҢ КЕЛІСІМ-ШАРТТАН, АЗАМАТТЫҚ ҚҰҚЫҚТЫҢ БҰЗЫЛҒАНЫНАН НЕМЕСЕ БАСҚА ЖОЛМЕН ШЫҚҚАНЫНА ҚАРАМАСТАН ЖАУАПКЕРШІЛІК КӨТЕРМЕЙДІ.

БҰЛ МӘЛІМДЕМЕДЕ БЕРІЛГЕН КЕПІЛДІК ШАРТТАРЫ, ЗАҢМЕН РҰҚСАТ ЕТІЛГЕН ДӘРЕЖЕНІ ҚОСПАҒАНДА, БҰЛ ӨНІМДІ СІЗГЕ САТУҒА ҚАТЫСТЫ МІНДЕТТІ, ЗАҢДА БЕЛГІЛЕНГЕН ҚҰҚЫҚТАРЫҢЫЗДЫ ЖОЙМАЙДЫ, ШЕКТЕМЕЙДІ НЕМЕСЕ ӨЗГЕРТПЕЙДІ ЖӘНЕ ОЛАРДЫ ТОЛЫҚТЫРЫП ТҰРАДЫ.

Hewlett-Packard бағдарламасы туралы лицензиялық келісім

НАЗАР АУДАРЫҢЫЗ: ОСЫ БАҒДАРЛАМАДАН ТЕК ҚАНА ТӨМЕНДЕ АЙТЫЛҒАН HP БАҒДАРЛАМАСЫ ТУРАЛЫ ЛИЦЕНЗИЯЛЫҚ КЕЛІСІМ ШАРТТАРЫ БОЙЫНША ПАЙДАЛАНУЫҢЫЗ МҮМКІН. БАҒДАРЛАМАДАН ПАЙДАЛАНУЫҢЫЗ СІЗДІҢ ОСЫ ШАРТТАРҒА КЕЛІСУІҢІЗДІ БІЛДІРЕДІ.

HP БАҒДАРЛАМАСЫНЫҢ ЛИЦЕНЗИЯЛЫҚ КЕЛІСІМ ШАРТТАРЫ

Егер де сіз Hewlett-Packard пенен өзгеше келісім шарт жасамаған болсаңыз, осы келісім шарттары бойынша сіз осы бағдарламадан пайдалануыңыз мүмкін.

Келісім бойынша мүмкіндіктері. Hewlett-Packard сізге осы бағдарламаның бір көшірмесінен пайдалануға лицензия береді. «Пайдалану» дегені сізге осы бағдарламаны сақтауға, компьютерге көшіруге, орнатуға, жұмыс істеуге және көрсетуге рұқсат береді. Сіз осы бағдарламаны өзгертуге немесе кез келген лицензияланған және басқару мүмкіншіліктерді өзгертуге құқыңыз жоқ. Егер де бағдарлама «бір уақытта пайдалану» үшін лицензияланған болса, лицензия бойынша бір уақытта істеу үшін рұқсат берілген адам санынан асып кетпеу керек.

Меншік. Бағдарламаның меншік иесі және авторлық құқығы Hewlett-Packard ға және оның үш-жақты жабдықтаушылар меншігіне жатады. Сіздің лицензияңыз сізге ешқандай авторлық және бірге қожалық етуге, бағдарламаның құрамында кез келген құқықтарды сатуға рұқсат бермейді. Егер де осы келісім бұзылатын болса Hewlett-Packard тың үш-жақты жабдықтаушылар құқықтарын қорғауы мүмкін.

Көшіру ва Өзгертулар енгізу туралы. Сіз осы бағдарламаны тек қана мұрағатта сақтау мақсаттарында көшіру және өзгертулер енгізуіңіз мүмкін және авторлық құқықтарды бұзбау үшін маңызды қадам болып есептелетін кезде ғана көшіру және өзгертулер енгізуіңіз мүмкін. Ол кезде түпкі бағдарламаны ішіндегі авторлық құқығына жататын жазулар барлық көшірмелерде және өзгертілген нұсқаларда болуы тиіс. Қоғамдық желілерде осы бағдарламаны көшіруге құқыңыз жоқ.

Бағдарламаны бөлшектеуге және декодтау жасауға құқық жоқ. HP дың жазба рұқсатынсыз сіз осы бағдарламаны бөлшектеу және декомпиляция жасауға құқыңыз жоқ. Кейбір юрисдикцияларға, яғни шектеулі бөлшектеу немесе декомпиляция үшін HP дың рұқсаты керек емес. Рұқсат сұраған кезде, сіз HP ге кез келген бөлшектеу және декомпиляция туралы толық ақпарат жеткізуге тиіссіз. Егер де декодтау осы бағдарламадан пайдалану үшін маңызды қадам болып есептелетін кезде ғана декодтауға болады.

Тасымалдау. Сіздің лицензияңыз бағдарламаны кез келген тасымалдау кезінде автоматты түрде жойылады. Тасымалдау кезінде, сіз қабылдаушыға бағдарламаны кез келген көшірме және байланысты құжаттар мен тасымалдауыңыз қажет. Тасымалдау әрекеттеріне рұқсат етілген кісілер осы лицензиялық шарттарды тасымалдау үшін қажетті шарттар деп қабылдауға тиіс.

Лицензия мерзімінің аяқталуы. Егер де сіз осы лицензия шарттарға бағынбасаңыз, HP өзінің лицензиялық күшін жойып тастауға құқылы. Лицензия күші жойылған соң, сіз тез арада бағдарламаны және оның барлық көшірмелерін соның ішінде өзгертілген және біріктірілген бөлшектерді, қандай түрде болмасын, барлығын жойып жіберуге тиіссіз.

Экспорт талаптары. Сіз осы бағдарламаның, немесе кез келген көшірмелер мен өзгертулерді экспорт етуге немесе қайта экспорт етуге құқыңыз жоқ, экспорт ету осы әрекеттерге қатысты заңдарды және ережелерді бұзу деп есептеледі.

АҚШ үкіметінің құқықтары шектеулі туралы. Осы бағдарлама және соған қатысты барлық құжаттар жеке меншік есебінен жаратылған. Олар DFARS 252.227-7013 (Oct 1988),

DFARS 252.211-7015 (May 1991), және DFARS 252.227-7014 (Jun 1995) заңдары бойынша «коммерциялық компьютер бағдарламасы» деп жаратылған және лицензияланған, FAR 2.101(a) (Jun 1987) заңы бойынша «коммерциялық зат» деп қабылданған, және FAR 52.227-19 (Jun 1987) заңы бойынша (және соған эквиваленттік заңдар бойынша) «Шектеулі компьютер бағдарламасы» деп қабылданған. Сіз тек қана осы бағдарламаның құжаттарында көрсетілген құқықтарға және тура келетін DFARS, яғни FAR заң қағидаларға және тура келетін HP стандарттық бағдарлама туралы келісім ережелерге иесіз.

HP тұтынушыларды қолдау қызметі

Онлайн қызметтері

Модем немесе Интернет байланысы арқылы тәулік бойы ақпарат алу

Интернет: HP өнімдері үшін жетілдірілген бағдарламаларды, өнімдер және техникалық қолдау туралы ақпаратты, және бір неше тілдер үшін арналған принтер драйверлерін бұл сайттан алуға болады: <http://www.hp.com/go/support/ljP2010series> (сайт ағылшын тілінде).

Интернеттегі проблемарды шешу құралдары

HP Instant Support Professional Edition (ISPE, Жедел қолдау кәсіпқой нұсқасы) үстел компьютерлері мен баспа құрылғыларына арналған Интернеттегі проблемаларды шешетін құралдар жинағы болып табылады. ISPE компьютерлердің және принтерлердің проблемарын тез анықтап, шешуге жәрдем береді. ISPE құралдарын бұл сайттан алуға болады <http://instantsupport.hp.com>.

Телефон арқылы қолдау көрсету

Hewlett-Packard кепілдік мерзімі ішінде телефон арқылы тегін қолдау көрсетеді. Клиентер хабарласқанда, оларды жәрдем беру үшін әрқашан даяр тұратын жауап тобымен байланыстырып береді. Сіздің еліңіз/аймағыңыз үшін арналған телефон нөмірін білу үшін, қорапта өніммен бірге келген парақшаны қараңыз немесе <http://www.hp.com> сайт бетіне кіріп, содан кейін **Contact HP** сілтемесін басыңыз. HP компаниясымен хабарласпас бұрын, төмендегі ақпаратты дайындап қойыңыз: өнімнің аты мен сериялық нөмірі, сатып алынған күні, және проблеманың сипаттамасы.

Қолдауды сондай-ақ Интернеттегі <http://www.hp.com/go/support/ljP2010series> сайтынан да табуға болады. Сосын **Support & Drivers** (қолдау және драйверлер) бабын таңдаңыз.

Бағдарлама утилиталары, драйверлер және электрондық ақпарат

<http://www.hp.com/go/support/ljP2010series> сайтына кіріңіз. (Бұл сайт ағылшын тілінде болғанымен, принтер драйверлерін бірнеше тілде жүктеп алуға болады.)

Қосымша ақпаратты телефон арқылы алуға болады. Телефон нөмірлерін біліп алу үшін өніммен бірге қорапта келген парақшаны қараңыз.

Керек-жарақтар мен қамсыздандыру құралдарын тікелей HP компаниясынан тапсырыспен алу

Қамсыздандыру құралдарына төмендегі Веб-сайттарда тапсырыс беріңіз:

Солтүстік Америка: <https://www.hp.com/post-embed/ordersupplies-na>

Латын Америкасы: <https://www.hp.com/post-embed/ordersupplies-la>

Еуропа мен Таяу Шығыс: <https://www.hp.com/post-embed/ordersupplies-emea>

Азия және Тынық Мұхит елдері/аймақтары: <https://www.hp.com/post-embed/ordersupplies-ap>

Керек-жарақтарға <http://www.hp.com> сайтында тапсырыс беріп, сосын **Supplies & Accessories** (Материалдар, бөлшектер және қосымша құрылғылар) сілтемесін басыңыз. Қосымша ақпарат алу үшін [Қамсыздандыру құралдары мен керек-жарақтар кестесі 101-бетте](#) бетін қараңыз.

Қамсыздандыру құралдарына немесе керек-жарақтарға телефон арқылы тапсырыс беру үшін төмендегі нөмірлер бойынша хабарласыңыз:

Америка Құрама Штаттары: 1-800-538-8787

Канада: 1-800-387-3154

Басқа елдер/аймақтар үшін телефон нөмірлерін табу үшін өніммен бірге қорапта келген парақшаны қараңыз.

HP қызметі туралы ақпарат

HP компаниясының Америка Құрама Штаттарындағы немесе Канададағы өкілетті дилерлерін табу үшін 1-800-243-9816 (АҚШ) немесе 1-800-387-3867 (Канада) нөмірі бойынша хабарласыңыз. Немесе, <http://www.hp.com/go/cposupportguide> сайтына кіріңіз.

Басқа елдерде/аймақтарда HP өніміңіз бойынша техникалық қызмет сұрау үшін HP компаниясының Сіздің еліңізге/аймағыңызға арналған клиенттерге қолдау көрсету қызметінің телефон нөміріне хабарласыңыз. Телефон нөмірлерін біліп алу үшін өніммен бірге қорапта келген парақшаны қараңыз.

HP қызметтері туралы келісімдер

Бұл нөмірге хабарласыңыз: 1-800-HPINVENT [1-800-474-6836 (АҚШ.)] немесе 1-800-268-1221 (Канада).

Кепілдік мерзімі өткеннен соң қызмет сұрау үшін бұл нөмірге хабарласыңыз: 1-800-633-3600.

Қолдау мен техникалық қызметтің барлық түрі

Дүние жүзі бойынша HP компаниясы әр түрлі қызметтер мен қолдау опцияларын қамтамасыз етеді. Сондай бағдарламалардың бар болуы Сіз тұратын жерге байланысты.

HP Care Pack™ топтамасы және техникалық қызмет туралы келісімдер

HP компаниясы бірнеше қажеттікті қанағаттандыратын әр түрлі қызмет және қолдау опцияларын ұсынады. Бұл опциялар стандартты кепілдікке кірмейді. Қолдау қызметтері әр жерде әр түрлі болады. Көптеген өнімдер үшін HP компаниясы кепілдік мерзімі ішіндегі және кепілдік мерзімі өткеннен кейінгі HP Care Pack топтамасы және техникалық қызмет туралы келісімдер ұсынады.

Осы құрылғы үшін ұсынылатын қызмет және қолдау опцияларын анықтау үшін бұл сайтқа <http://www.hpexpress-services.com/10467a> кіріңіз де құрылғының модель нөмірін жазыңыз. Солтүстік Америкада Қызмет Келісімі туралы ақпаратты HP компаниясының Клиентерге Қолдау Көрсету Қызметінен (Customer Care) алуға болады. Мына нөмірге хабарласыңыз: 1-800-HPINVENT [1-800-474-6836] (АҚШ) немесе 1-800-268-1221 (Канада). Басқа елдерде/аймақтарда еліңіз/аймағыңызға арналған HP Клиентерге Қызмет Көрсету Орталығымен (Customer Care Center) хабарласыңыз. Қорапта келген парақшаны қараңыз немесе <http://www.hp.com> сайтына кіріп, HP еліңіздегі/аймағыңыздағы Клиентерге Қызмет Көрсету қызметінің телефон нөмірін біліп алыңыз.

Мына нөмірге хабарласыңыз: 1-800-HPINVENT [1-800-474-6836 (АҚШ)] немесе 1-800-268-1221 (Канада). Немесе, HP компаниясының Supportpack and Carepack™ Services Веб-сайтына кіріңіз <http://www.hpexpress-services.com/10467a>.

Принтерді қайта орау бойынша нұсқаулар

Принтерді қайта орау кезінде төмендегі нұсқауларды пайдаланыңыз:

- Мүмкін болса, баспа үлгілері мен 5-10 дұрыс басылмаған парақ немесе басқа баспа құралдарын жинаққа қосыңыз.
- Барлық кабельдерді, науаларды және принтерде орнатылған қосымша керек-жарақтарды шығарып алып, сақтап қойыңыз.
- Принтердің картриджін шығарып алып, сақтап қойыңыз.



ЕСКЕРТУ: Принтердің картриджіне зиян келтірмеу үшін оны өзінің бастапқы орауышында сақтаңыз, немесе оны жарық түспейтін жерде сақтаңыз.

- Мүмкін болса, принтердің бастапқы тасымалдау контейнерін және орауышын пайдаланыңыз. *Тасымалдау кезінде жақсы оралмағандығынан келген зиян үшін өзіңіз жауапты боласыз.* Егер принтердің орайтын материалдарын тастап жіберген болсаңыз, жергілікті пошта қызметімен хабарласып, принтерді қайта орау туралы ақпарат сұраңыз.
- Hewlett-Packard тасымалдаудан бұрын жабдықты сақтандыруға кеңес береді.

С Принтердің техникалық шарттары

Осы қосымшада төмендегі тақырыптар туралы ақпарат беріледі:

- [Физикалық талаптар](#)
- [Электр талаптары](#)
- [Акустикалық эмиссия](#)
- [Қоршаған орта талаптары](#)

Физикалық талаптар

Өлшемдер

- Ені: 350 мм
- Қалыңдығы: 361 мм
- Биіктігі: 256 мм

Салмағы (3 000 беттік картридж орнатылған)

HP LaserJet P2010 сериясы: 10,7 кг

Электр талаптары



АБАЙ БОЛЫҢЫЗ! Қорек талаптары принтер сатылатын елге/аймаққа негізделген. Жұмыс кернеуін өзгертпеңіз. Бұл принтерді зақымдауы және өнім кепілдігін жоюы мүмкін.

Кесте C-1 HP LaserJet P2010 Series принтерлері

Қорек талаптары (110)	110-127в (+/-10%), 50/60 Гц (+/-2)
Қорек талаптары (230)	220в-240в (+/-10%), 50/60 Гц (+/-2 Гц)
Тұтынатын қуаты	<ul style="list-style-type: none">Басып шығару кезінде (24 б/м): 410 Ватт (орта есеппен)Дайын тұрған кезде (Күту)/Ұйқы режимі: 7 Ватт <p>* Өрқашан қосұлы термиялық бекіту құрылғысы технологиясы</p> <ul style="list-style-type: none">Сөндірулі: 0 Ватт
Атаулы ток	<ul style="list-style-type: none">115 Вольтта 4,9 Ампер230 Вольтта 2,9 Ампер



ЕСКЕРІМ: Мәндер алдын ала алынған деректерге негізделген. Ағымдағы ақпаратты алу үшін www.hp.com бетін қараңыз.

ЕСКЕРІМ: Берілген қорек мәні - барлық стандартты мәндегі токтарды пайдаланған монохром баспа үшін ең жоғары өлшелген мән.

ЕСКЕРІМ: Әрдайым қосұлы термиялық бекіту технологиясының арқасында Дайын/Ұйқы режимінен шығып, баспаны бастауға дейін 10 секундтан кем уақыт кетеді.

ЕСКЕРІМ: Дайын режиміндегі жылудың сейілуі - сағатына 25 BTU.

Акустикалық эмиссия

ISO 9296 стандартына сәйкес мәлімденген

Кесте C-2 HP LaserJet P2010 Series принтерлері

Дыбыс күшінің деңгейі	Баспа (23 б/м) : $L_{WAd} = 6,24$ Белл А және 62,4 дБ (А) Дайын (Ұйқы): Естілмейтін
Дыбыстық қысым деңгейінің күту жағдайы	Баспа (23 б/м): $L_{pAm} = 50$ дБ (А) Дайын (Ұйқы): Естілмейтін



ЕСКЕРІМ: Мәндер алдын ала алынған деректерге негізделген. Ағымдағы ақпаратты алу үшін <http://www.hp.com/go/support/ljP2010series> бетін қараңыз.

ЕСКЕРІМ: Конфигурациясы сыналған: HP LaserJet P2014 базалық бірлік, 23 б/м, стандартты науа, А4 қағаз, және бір жақты үздіксіз баспа.

Қоршаған орта талаптары

Жұмыс ортасы

Принтер ауыспалы ток розеткасына қосылды:

- Температура: 10° C пен 32,5° C аралығында
- Ылғалдылық: 20-80 пайыз (конденсациясыз)

Сақтау ортасы

Принтер ауыспалы ток розеткасынан ажыратылды:

- Температура: 0° C пен 40° C аралығында
- Ылғалдылық: 10-80 пайыз (конденсациясыз)



ЕСКЕРІМ: Мәндер алдын ала алынған деректерге негізделген. Ағымдағы ақпаратты алу үшін www.hp.com бетін қараңыз.

D Нормативтік ақпарат

FCC талаптарына сәйкестік

This equipment has been tested and found to comply with the limits for a Class B digital device, pursuant to Part 15 of the FCC rules. These limits are designed to provide reasonable protection against harmful interference in a residential installation. This equipment generates, uses, and can radiate radio frequency energy. If it is not installed and used in accordance with the instructions, it may cause harmful interference to radio communications. However, there is no guarantee that interference will not occur in a particular installation. If this equipment does cause harmful interference to radio or television reception, which can be determined by turning the equipment off and on, the user is encouraged to try to correct the interference by one or more of the following measures:

- Reorient or relocate the receiving antenna.
- Increase separation between equipment and receiver.
- Connect equipment to an outlet on a circuit different from that to which the receiver is located.
- Consult your dealer or an experienced radio/TV technician.



ЕСКЕРІМ: Any changes or modifications to the printer that are not expressly approved by Hewlett-Packard could void the user's authority to operate this equipment.

Use of a shielded interface cable is required to comply with the Class B limits of Part 15 of FCC rules.

Қоршаған ортада өнімдерді басқару бағдарламасы

Қоршаған ортаны қорғау

Hewlett-Packard компаниясы қоршаған ортаға зиян тигізбейтін жолмен сапалы өнімдерді шығаруды ұстанады. Бұл өнім қоршаған ортаға зиянды азайтатын бірнеше белгілермен жобаланған.

Озон өндіру

Бұл өнім ешбір елеулі озон газын өндірмейді (O₃).

Тұтынылатын қуат

Дайын/Ұйқы режимінде қуаттың тұтынылуы айтарлықтай азайып, бұл бұйымның жоғары өнімділігіне әсер етпестен табиғи ресурстар мен қаражатты үнемдейді. Бұл өнімдің ENERGY STAR® квалификациялық жағдайын анықтау үшін Өнім Спецификациясын немесе Спецификациялар парағын қараңыз. Жарамды өнімдердің тізімі келесілерде де берілген:

<http://www.hp.com/hpinfo/globalcitizenship/environment/productdesign/ecolabels.html>

Тонерді пайдалану

Ecopomode тонерді аз пайдаланып, баспа картрижінің пайдалану мерзімін ұзартады.

Қағаз пайдалану

Бұл өнімдің қолмен таңдалатын/қосымша автоматты екі жақты баспа мүмкіндігі мен N-up басу мүмкіндігі (бір бетге бірнеше бетті басу) пайдаланылатын қағаз бен оның нәтижесінде пайда болатын табиғат қорларына деген қажеттілікті азайтады.

Пластмасса

Ауырлығы 25 граммнан асатын пластмасса бөлшектер бұйымның пайдалану мерзімі аяқталғаннан кейін пластмассаның қайта пайдалануға жарамдылығын күшейтетін халықаралық стандарттар бойынша белгіленген.

HP LaserJet баспаға арналған қамсыздандыру құралдары

HP Planet Partners-пен бос HP LaserJet баспа картридждерін қайтару мен қайта пайдалану оңай болады. Әрбір жаңа HP LaserJet баспа картриджі мен жеткізу пакеті ішінде көп тілді бағдарламалық ақпарат пен нұсқаулар бар. Бірнеше картриджді бөлек тапсырмай, бірге тапсыру арқылы қоршаған ортаға келетін зиянды азайтуға көмектесесіз.

HP компаниясы өнімді жобалау мен өндіруден бастап, тарату, тұтынушының пайдалануы және қайта пайдалануға дейінгі кезең ішінде қоршаған ортаға зиян келтірмейтін тапқыр, жоғары сапалы өнімдер мен қызметтер ұсыну қағидасын ұстанады. HP компаниясының Planet Partners (Ғаламшар Өріптестері) бағдарламасына қатысқаңызда, біз HP LaserJet принтеріңіздің баспа картриджінің дұрыс қайта пайдаланылуын қамтамасыз етіп, оларды жаңа өнімдер шығаруға арналған пластмасса мен металл етіп қалпына келтіру үшін өңдейміз және миллиондаған тонна қалдықтарды қоқыс тастайтын жерге жеткізбейміз. Картридж қайта пайдаланылып, жаңа материалдарда қолданылатындықтан, ол сізге қайтарылмайды. Қоршаған ортаға жауапкершілікпен қарағаныңыз үшін рахмет!



ЕСКЕРІМ: Қайтару затбелгісін тек нағыз HP LaserJet баспа картриждерін қайтару үшін пайдаланыңыз. Осы затбелгіні HP компаниясының сия картриждері, басқа компаниялардың картриждері, қайта толтырылған не қалпына келтірілген картриждер немесе кепілдікке сәйкес қайтару үшін пайдаланбауыңыз сұралады. HP компаниясының сия картриждерін қайта пайдалану туралы ақпарат алу үшін <http://www.hp.com/recycle> сайтына кіріңіз.

Қайтару және қайта пайдалану туралы ақпарат

Америка Құрама Штаттары мен Пуэрто-Рико

HP LaserJet тонерлі картриждің қорабына салынған затбелгі бір немесе бірнеше пайдаланылған HP LaserJet баспа картриждерін қайтаруға және қайта пайдалануға арналған. Төменгі нұсқауларды орындаңыз.

Бірнеше картрижді қайтару (екіден сегіз картриджге дейін)

1. Әрбір HP LaserJet баспа картриджін өзінің қорабына және қапшығына салыңыз.
2. Сегіз қорапқа дейін (32 кг дейін) біріктіріп таспамен байлап қойыңыз.
3. Бір алдын ала төленген тасымалдау затбелгісін қолданыңыз.

НЕМЕСЕ

1. Жарамды қорабыңызды қолданыңыз, немесе <http://www.hp.com/recycle> адресі не 1-800-340-2445 нөмірі бойынша хабарласып, тегін көлемді қорап (қорапқа сегіз HP LaserJet картриджі сыяды) сұраңыз.
2. Бір алдын ала төленген тасымалдау затбелгісін қолданыңыз.

Бір ғана картрижді қайтару

1. HP LaserJet баспа картриджін өзінің қабына және қорабына салыңыз.
2. Тасымалдау затбелгісін қораптың алдыңғы жағына жабыстырыңыз.

Тасымалдау

Барлық HP LaserJet баспа картриждерді қайта пайдалануға қайтару үшін UPS пошталық компаниясының қызметкері хат хабарларды әкелуге немесе алуға келгенде қорапты оған тапсырыңыз, немесе UPS компаниясының қабылдау орталығына апарып беріңіз. Жергілікті UPS қабылдау орталығының мекен-жайын біліп алу үшін 1-800-PICKUPS нөміріне хабарласыңыз немесе <http://www.ups.com> сайтына кіріңіз. Егер картрижді USPS (Америка Құрама Штаттарының Пошта Қызметіне) арналған затбелгісімен қайтарсаңыз, қорапты USPS қызметкеріне тапсырыңыз немесе USPS пошта кеңсесінде қалдырып кетіңіз. Қосымша ақпарат алу үшін немесе қосымша затбелгілермен көлемді қораптарға тапсырыс беру үшін <http://www.hp.com/recycle> сайтына кіріңіз немесе 1-800-340-2445 нөміріне хабарласыңыз. UPS компаниясы қорапты алып кету үшін өзінің қалыпты алу кету ақысын талап етеді. Бұл ақпарат ескертусіз өзгертілуі мүмкін.

Картриждерді АҚШ-тан басқа елдерде/аймақтарда қайтару

HP компаниясының Planet Partners (Фаламшар Әріптестері) қайтару және қайта пайдалану бағдарламасында қатысу үшін қайта істеу туралы нұсқаулықта берілген қарапайым нұсқауларды орындаңыз (оны жаңа принтердің қорабында табасыз) немесе <http://www.hp.com/recycle> сайтына

кіріңіз. HP LaserJet баспа материалдар мен бөлшектерді қайтару туралы ақпараталу үшін өз еліңізді/аймағыңызды таңдаңыз.

Қағаз

Бұл құрылғы *HP LaserJet Printer Family Print Media Guide* (HP LaserJet принтерлер сериясы үшін жазылған баспа құралдары туралы) нұсқаулықта берілген талаптарға сәйкес болған жағдайда қайта пайдаланылған қағаздарды қолдана алады. EN12281:2002 стандартына сай осы құрылғы қайта пайдаланылған қағазды қолдануға жарамды.

Материалдарға қойылатын шектеулер

Осы HP өнімінің құрамында сынап жоқ.

Осы HP өнімінің құрамында батарея жоқ.

Еуропа Одағы аумағындағы жеке үйлерде тұратын пайдаланушылардың жабдық қалдықтарын тастауы



Өнімде немесе оның орауышында тұрған осы рәміз бұл өнімді басқа тұрмыстық қоқыспен бірге лақтыруға болмайтындығын білдіреді. Сіз қалдық болып қалған жабдықты электрондық және электр жабдықтарды қайта пайдалануға арналған жинау орнына әкелу үшін жауапты боласыз. Ескірген жабдықтарды лақтыру кезіндегі бөлек жинау табиғи ресурстарды сақтауға және оларды адам денсаулығы мен қоршаған ортаға зиян келтірмейтін түрде қайта пайдалануға көмектеседі. Ескірген жабдықтарды қайта пайдалану үшін қай жерге тастау керектігі туралы қосымша ақпарат алу үшін қала әкімшілік кеңсесімен, үй қалдықтарын лақтыру қызметімен немесе бұл өнімді Сізге сатқан дүкенмен хабарласыңыз.



Материалдардың қауіпсіздігі туралы мәліметтер парағы (MSDS)

Құрамында химиялық заттар бар материалдар мен бөлшектер (мәселен, тонер) туралы материалдардың қауіпсіздігі туралы мәліметтер парағын (MSDS) алу үшін www.hp.com/go/msds немесе www.hp.com/hpinfo/globalcitizenship/environment адресінде орналасқан HP компаниясының Веб сайтына кіріңіз.

Қосымша ақпарат алу үшін

Мынадай қоршаған ортаны қорғауға байланысты тақырыптар туралы ақпарат алу үшін:

- Осы өнім және HP компаниясының көптеген байланысты өнімдері үшін қоршаған ортаны қорғауына қатысты ақпарат парағы
- HP компаниясының қоршаған ортаны қорғау туралы ұстанымы
- HP компаниясының қоршаған ортаны қорғау қатысты мәселелерді басқару жүйесі
- HP компаниясының қызмет ету мерзімі біткен өнімдерді қайтару және қайта пайдалану бағдарламасы
- Материалдардың қауіпсіздігі туралы мәліметтер парақтары

www.hp.com/go/environment немесе www.hp.com/hpinfo/globalcitizenship/environment сайтына кіріңіз.

Сәйкестік декларациясының ережелері

Сәйкестік декларациясы

ISO/IEC 17050-1 және EN 17050-1 стандарттарына сай

Өндірушінің атауы: Hewlett-Packard Company
Өндірушінің мекен-жайы: 11311 Chinden Boulevard,
Boise, Айдахо 83714-1021, АҚШ

осы өнім

Өнім атауы: HP LaserJet P2011/P2012/P2013/P2014 Series
Басқаратын моделі ³⁾: BOISB-0602-00

Өнімнің опциялары: Соның ішінде: Q5931A — Қосымша 250 парақтық беруші науа
БАРЛЫҒЫ

Тонер картридждері: Q7553A / Q7553X

төмендегі өнім үшін белгіленген техникалық талаптарға сәйкес екендігін мәлімдейді:

Қауіпсіздік: IEC 60950-1:2001 / EN 60950-1:2001 +A11
IEC 60825-1:1993 +A1 +A2/EN 60825-1:1994 +A1 +A2 (1-класты Лазер/Жарық-сәулелі өнім)
GB4943-2001

Электромагниттік үйлесімділігі (EMC): CISPR22:1997 / EN55022:1998 В класы¹⁾
EN 61000-3-2:2000
EN 61000-3-3:1995 / A1
EN 55024:1998 +A1 +A2
FCC 47-тарау CFR, 15-бөлім В класы²⁾ / ICES-003, 4-басылым
GB9254-1998, GB17625.1-2003

Қосымша ақпарат:

Бұл өнім EMC Directive 2004/108/EC (электромагниттік үйлесімділік туралы нұсқау) мен Low Voltage Directive 73/23/EEC (төмен кернеу туралы нұсқау) нұсқауларында белгіленген талаптарға сай және тиісінше CE белгісімен таңбаланған.

1) Бұл өнім Hewlett-Packard компаниясының жеке компьютерлермен байланыстырылып, әдеттегі конфигурацияда сыналған.

2) Бұл құрылғы FCC (федералдық байланыс комиссиясының) ережелерінің 15-бөлімінің талаптарына сай. Жұмыс істеуі екі шартқа бағынышты: (1) бұл құрылғы зиянды кедергі тудырмауы керек және (2) бұл құрылғы кез келген кедергіні, соның ішінде жағымсыз әрекеттерге әкеліп соғатын кедергіні де міндетті түрде қабылдау керек.

3) Ережелердің мақсатында бұл өнімге ережелік модель нөмірі берілген. Бұл нөмірді өнімнің атауымен немесе өнімнің нөмірлерімен шатастырмаған жөн.

Boise, Айдахо 83714, АҚШ

Шілде, 2007

Тек ережелер туралы тақырыптар бойынша мына жерге хабарласыңыз:

Европада хабарласу үшін: Жергілікті Hewlett-Packard компаниясының сату және қызмет кеңсесі немесе Hewlett-Packard GmbH, Department HQ-TRE / Standards Europe, Herrenberger Straße 140, D-71034 Böblingen, Германия, (ФАКС: +49-7031-14-3143)

АҚШ ішінде хабарласу үшін: Product Regulations Manager, Hewlett-Packard Company (HP компаниясының өнімге қатысты басқаратын мәселелер бойынша менеджері), PO Box 15, Mail Stop 160, Boise, Айдахо 83707-0015, АҚШ, (Телефон: 208-396-6000)

Ережелер туралы мәлімдемелер

Лазер қауіпсіздігі туралы анықтама

АҚШ Азық-Түлік және Дәрі-дәрмек Басқармасының (U.S. Food and Drug Administration) Құрылғылар және Радиологиялық Денсаулық Орталығы (CDRH) 1976 жылдың 1 тамызынан бастап өндірілген лазерлі өнімдер үшін ережелер енгізді. АҚШ аумағында сатылатын өнімдер сол қағидаларға міндетті түрде сәйкес болуы керек. АҚШ Денсаулық және Халық Қызметтері Департаментінің (DHHS) 1968 жылы қабылданған Денсаулық және Қауіпсіздік үшін Радиациялық Бақылау Заңына (Radiation Control for Health and Safety Act) сәйкес келетін Радиациялық Бақылау Стандарттына (Radiation Performance Standard) сай принтер «Class 1» (Бірінші дәрежелік) лазерлі өнім ретінде сертифицикатталған.

Принтер ішінде шыққан радиация толығымен қорғаушы корпустармен және сыртқы қақпақтармен толық жабылғандықтан, лазер сәулесі қалыпты жұмыс істеу кезінде шығып кетуі мүмкін емес.



АБАЙ БОЛЫҢЫЗ! Осы пайдаланушы нұсқаулығында белгіленгеннен басқа жолмен басқару құралдарын пайдалану, баптаулар немесе процедураларды орындау қауіпті радиацияға әкеліп соғуы мүмкін.

Канадалық DOC қағидалары

Complies with Canadian EMC Class B requirements.

« Conforme à la classe B des normes canadiennes de compatibilité électromagnétique (CEM). »

Кореялық EMI қатысты анықтамасы

B급 기기 (가정용 정보통신기기)

이 기기는 가정용으로 전자파적합등록을 한 기기로서
주거지역에서는 물론 모든지역에서 사용할 수 있습니다.

Финляндияға арналған лазер туралы анықтама

LASERTURVALLISUUS

LUOKAN 1 LASERLAITE

KLASS 1 LASER APPARAT

HP LaserJet P2011-, HP LaserJet P2012-, HP LaserJet P2013- ja HP LaserJet P2014 -sarjan laserkirjoittimet ovat käyttäjän kannalta turvallisia luokan 1 laserlaitteita. Normaalisissa käytössä kirjoittimen suojakotelo estää lasersäteiden pääsyn laitteen ulkopuolelle.

Laitteen turvallisuusluokka on määritetty standardin EN 60825-1 (1994) mukaisesti.

VAROITUS!

Laitteen käyttäminen muulla kuin käyttöohjeessa mainitulla tavalla saattaa altistaa käyttäjän turvallisuusluokan 1 ylittävälle näkymättömälle lasersäteilylle.

VARNING!

Om apparaten används på annat sätt än i bruksanvisning specificerats, kan användaren utsättas för osynlig laserstrålning, som överskrider gränsen för laserklass 1.

HUOLTO

HP LaserJet P2011-, HP LaserJet P2012-, HP LaserJet P2013- ja HP LaserJet P2014 -sarjan kirjoittimien sisällä ei ole käyttäjän huollettavissa olevia kohteita. Laitteen saa avata ja huoltaa ainoastaan sen huoltamiseen koulutettu henkilö. Tällaiseksi huoltotoimenpiteeksi ei katsota väriainekasetin vaihtamista, paperiradan puhdistusta tai muita käyttäjän käsikirjassa lueteltuja, käyttäjän tehtäväksi tarkoitettuja ylläpitotoimia, jotka voidaan suorittaa ilman erikoistyökaluja.

VARO!

Mikäli kirjoittimen suojakotelo avataan, olet alttiina näkymättömälle lasersäteilylle laitteen ollessa toiminnassa. Älä katso säteeseen.

VARNING!

Om laserprinterns skyddshölje öppnas då apparaten är i funktion, utsättas användaren för osynlig laserstrålning. Betrakta ej strålen.

Tiedot laitteessa käytettävän laserdiodin säteilyominaisuuksista:

Aallonpituus 785-800 nm

Teho 5 mW

Luokan 3B laser

Индекс

Таңбалар/Сандар

10/100 желілік және сымсыз

баспа серверлері 102

1-науа

орналасуы 3

салу 26

2-науа

орналасуы 3

салу 26

3-науа 26

А

акустикалық 118

ақаулықтарды жою. Көріңіз

проблемаларды шешу

ақпарат беттері

Конфигурация беті 46

Көрсету беті 46

Қорлар туралы бет 46

Ақпарат беті (енгізілген Веб сервері) 48

арнайы арқау

ұсынымдар 24

арнайы қағаз

ұсынымдар 24

ауыстырылатын

бөлшектер 101

ауыстырып-қосқыш 3

Б

бағдарлама

Macintosh 15

Windows 11

Windows драйверіне ену 13

бағдарламаның лицензиялық келісімі 109

Қолдау көрсетілетін

операциялық жүйелер 12

принтер драйверлері,

Windows 13

проблемалар 85

байланыс мүмкіндігі 7

басқару панелі

жағдай жарығының

үлгілері 71

сипаттама 5

баспа

қағаздың екі бетіне

(қолмен) 34

баспа картридждері

ауыстыру 49

қайта пайдалану 123

баспа картридждеріне

кепілдік 108

баспа картриджи

HP картридждерін

пайдалану 103

есік 3

тапсырыс беру 101

тонерді қайта жаймалап

шығу 51

туралы HP саясаты 103

баспа картриджін

пайдалану мерзімі 103

сақтау 103

баспа картриджін ауыстыру 49

баспа картриджінің есік

түймесі 3

баспа құралдары

кептелуді жою 90

науаға салу 30

проблемаларды шешу 81

баспа құралы

қолдау көрсетілетін 21

қолдау көрсетілетін

түрлер 30

қолмен басып шығару 27

салу 26

баспа құралын салу

1-науа 26

2-науа 26

3-қосымша науа 26

баспа құралы өтетін жол,

тазалау 54

баспа сапасы

EconoMode (үнемдеу

режимі) 66

басылған бейне ашық немесе

өңсіз шығады 86

бет қисық шығады 88

беттің кейбір жерлеріне бейне

басылмаған 86

беттің фоны сұр болып

шығады 87

бос тонер 88

бұралу 89

бүгілу 89

жақсарту 86

қайталанатын тік ақаулар 88

параметрлер 33

таңбалар дұрыс

қалыптаспаған 88

таңбаның айналасына тонер

шашырап шығады 89

толқындану 89

тонер айғыздалып

шығады 87

тонер нүктелері 86

тік сызықтар 87

умаждалу 89

баспа сапасын жақсарту 86

баспа серверлері 102

баспа тапсырмалары 29

баспа тапсырмасын тоқтату 43

басып шығару
N дейін 40
буклеттер 41
Бір парақ қағазда бірнеше бет 40
Конфигурация беті 46
Көрсету беті 46
қолмен беру 27
Қорлар туралы бет 46
су таңбалары 42
тоқтату 43
батареялар жинаққа енгізіледі 125
беруші науа
1-науа 3
2-науа 3
Баспа құралын салу 26
беттер, қисық 81
бос парақтар 83
буклеттер 41
бұрмалап басылған беттер 81
бүлінген мәтін 83
бірнеше бет, бір парақ қағазға басып шығару 40

В
Веб-сайттар
клиенттерді қолдау 111
қамсыздандыру құралдарына тапсырыс беру 100
Материалдардың қауіпсіздігі туралы мәліметтер парағы (MSDS) 125
Веб сервері, енгізілген 47

Г
графика
жоқ 83
нашар сапа 84

Д
драйвер
Macintosh, ену 16
Macintosh, орнату 16
Macintosh, проблемаларды шешу 78
Windows, ену 13
Windows, орнату 13
дуплекс(екі жақты)баспа қолмен 34

Е
EBC. Көріңіз Енгізілген Веб сервері
екі жақты басу қолмен 34
Енгізілген Веб Сервер (EWS) Өнім Қолдауы 48
Енгізілген Веб сервері (EBC)
Ақпарат беті 48
Желі құру беті 48
Конфигурация беті 48
қамсыздандыру құралдарына тапсырыс беру 48
қамсыздандыру құралдарының жай-күйі 48
құрылғының жай-күйі 48
пайдалану 47
Параметрлер беті 48
шолу 14
ережелер туралы мәлімдемелер
FCC талаптарына сәйкестік 122
Канадалық DOC қағидалары 127
Кореялық EMI қатысты анықтамасы 127
қоршаған ортада өнімдерді басқару бағдарламасы 123
сәйкестік декларациясының ережелері 126
Финляндияға арналған лазер туралы анықтама 128
есік
баспа картриджі 3
тікелей шығыс 3
Еуропа Одағы, қалдықтарды тастау 125

Ж
жағдай жарығының үлгілері 71
жарық үлгілері 71
желіге қосу 8
Желі құру беті (енгізілген Веб сервері) 48
желі құруға қатысты проблемаларды шешу 98
желілік байланыстар 8
желілік порты, HP ішкі 3

жоқ
графика 83
мәтін 83

И
Интернет арқылы клиенттерді қолдау 111

К
картридждер
ауыстыру 49
қайта өңдеу 123
картридждер, баспа кепілдік 108
келісімдер, техникалық қызмет 113
кептелген парақты алып тастау 90
кептелу, жою 90
кептелуді жою 90
кепілдік
баспа картриджі 108
лицензия 109
өнім 106
ұзартылған 113
керек-жарақтар
тапсырыс беру 100
керек-жарақтар, тапсырыс беру 101
клиенттерді қолдау
техникалық қызмет туралы келісімдер 113
Конфигурация беті 46
Көрсету беті 46

Қ
қағаз
қолдау көрсетілетін өлшемдер 21
стандартты емес пішімдер 23
қағаз беретін науалар
қағаз беру проблемалары, шешу 81
қағаз беру проблемалары, шешу 81
қайта пайдалану
баспа картридждері 49
HP компаниясының шығыс материалдарын қайтару

және қоршаған ортаны қорғау бағдарламасы 124
қамсыздандыру құралдары қайта пайдалану 123
тапсырыс беру 100
қамсыздандыру құралдары, тапсырыс беру 101
қамсыздандыру құралдары мен керек-жарақтарға тапсырыс беру 101
кателер
бағдарлама 85
қисық басылған беттер 81
қолдау
техникалық қызмет туралы келісімдер 113
Тұтынушыларды қолдау қызметі 111
қолдау көрсетілетін құрал 21
Қолдау көрсетілетін операциялық жүйелер 12
қолмен беру тәсілімен басып шығару 27
қолмен екі жақты басу 34
қорек ауыстырып-қосқышы 3
қорек ұясы 3
Қорлар туралы бет 46
Қоршаған ортада өнімдерді басқару бағдарламасы 123
қоршаған орта талаптары 119
қосқыш, қорек 3
құрал
қолдау көрсетілетін өлшемдер 21
салу 26
құрамында сынап жоқ өнім 125
қызмет
келісімдер 113
қызмет мерзімі аяқталғаннан кейін тастау 125

Л

лицензия, бағдарлама 109

М

материалдарға қойылатын шектеулер 125
Материалдардың қауіпсіздігі туралы мәліметтер парағы (MSDS) 125

мәтін
бүлінген 83
жоқ 83
модель нөмірі 3
мүмкіндіктер
желілік модель 2
стандартты 2

О

операциялық жүйелер, қолдау көрсетілетін 12
орнатыңыз
Macintosh бағдарламасы 16
Windows бағдарламасы 13

Ө

өнім
мүмкіндіктер 2
шолу 3

П

пайдалану мерзімі, баспа картриджі 103
параллель байланыс 8
параллель порт 4
параметрлер
баспа сапасы 33
Параметрлер беті (енгізілген Веб сервер) 48
порт, USB орналасуы 4
порттар, Macintosh ақаулықтарын жою 79
принтер
бағдарламасына қатысты проблемалар 85
байланыстары 8
басқару панелі 5
қайта орау 114
мүмкіндіктер 2
тазалату 52
принтер драйвері
Macintosh 16
Windows 13
принтерді қайта орау 114
принтердің техникалық шарттары 115
принтердің ақпарат беттері
Конфигурация беті 46
көрсету беті 46
Қорлар туралы бет 46

проблемаларды шешу
«Дайын» шамы 68
баспа сапасы 69
басып шығарылған бет пен күтілетін нәтижелер 69
жағдай жарығының үлгілері 71
көрсету беті 69
HP қолдау қызметіне хабарласыңыз 70
принтерді баптау 68
принтер-компьютер байланысы 69
шешімді табу 68

С

сериялық нөмір 4
стандартты емес қағаз пішімдері 23
су таңбалары, басып шығару 42

Т

тазалату
баспа құралы өтетін жол 54
принтер 52
тартушы ролик (1-науа) 55
тартушы ролик (2-науа) 59
талаптар
акустика 118
физикалық 116
электр 117
талаптары
қоршаған орта 119
тапсырыс беру
қамсыздандыру құралдары мен керек-жарақтар 100
тартушы ролик (1-науа) 55
тартушы ролик (2-науа) 59
тастау, қызмет мерзімінің бітуі 125
телефон нөмірлері
қолдау 111
техникалық қолдау
техникалық қызмет туралы келісімдер 113
техникалық қызмет келісімдер 113
техникалық шарттар құралдар 19

- тонер
аз 86
айғыздалу 87
айналасына шашырау 89
баспа картридждерін сақтау 103
баспа картриджінің есігі 3
бос тонер 88
картридж. Көріңіз бас картриджі
қайта жаймалап шығу 51
нүктелер 86
сақтау 103
тонерді қайта жаймалап шығу 51
тонерді сақтау 103
тонерді үнемдеу 103
Тұтынушыларды қолдау қызметі 111
түйме, баспа картридждің есігі 3
Тікелей шығу жолы 27
тікелей шығыс есігі 3
Тікелей шығыс жолы 36
- Ұ**
ұзартылған кепілдік 113
- Ф**
физикалық талаптар 116
- Ш**
шешу
Macintosh проблемалары 78
аяқталмаған мәтін 83
басылған бейне ашық немесе өңсіз шығады 86
басып шығарылған бет экрандағы бетке ұқсамайды 83
бет қисық шығады 88
беттің кейбір жерлеріне бейне басылмаған 86
беттің фоны сұр болып шығады 87
бос парақтар 83
бос тонер 88
бұралу 89
бүгілу 89
бүлінген мәтін 83
- графикалар сапасы нашар 84
графика не мәтін жоқ 83
қағаз беру проблемалары 81
қайталанатын тік ақаулар 88
қисық басылған беттер 81
принтер бағдарламасына қатысты проблемалар 85
таңбалар дұрыс қалыптаспаған 88
таңбаның айналасына тонер шашырап шығады 89
толқындану 89
тонер айғыздалып шығады 87
тонер нүктелері 86
тік сызықтар 87
умаждалу 89
шолу, құрылғы 3
шығару науасы қолмен екі жақты басу 34
орналасуы 3
ішіндегі кептемелерді жою 95
шығу жолы, тікелей 27
- Э**
электр талаптары 117
- Е**
EconoMode (үнемдеу режимі) 66
- Ғ**
FCC талаптарына сәйкестік 122
- Н**
HP SupportPack 113
HP тұтынушыларды қолдау қызметі 111
HP ішкі желілік порты 3
- І**
IP адресі 78
- М**
Macintosh PPD файлдары 18
- USB картасы, ақаулықтарды жою 79
бағдарлама 15
драйвер, ену 16
драйвер, орнату 16
драйвер, проблемаларды шешу 78
проблемалар, шешу 78
- N**
N дейін басу 40
- P**
PPD файлдары 18
- S**
SupportPack, HP 113
- U**
USB байланысы 8
USB порты
Macintosh ақаулықтарын жою 79
орналасуы 4
- W**
Windows
драйвер, ену 13
драйвер, орнату 13

© 2007 Hewlett-Packard Development Company, L.P.

www.hp.com



CB450-90920