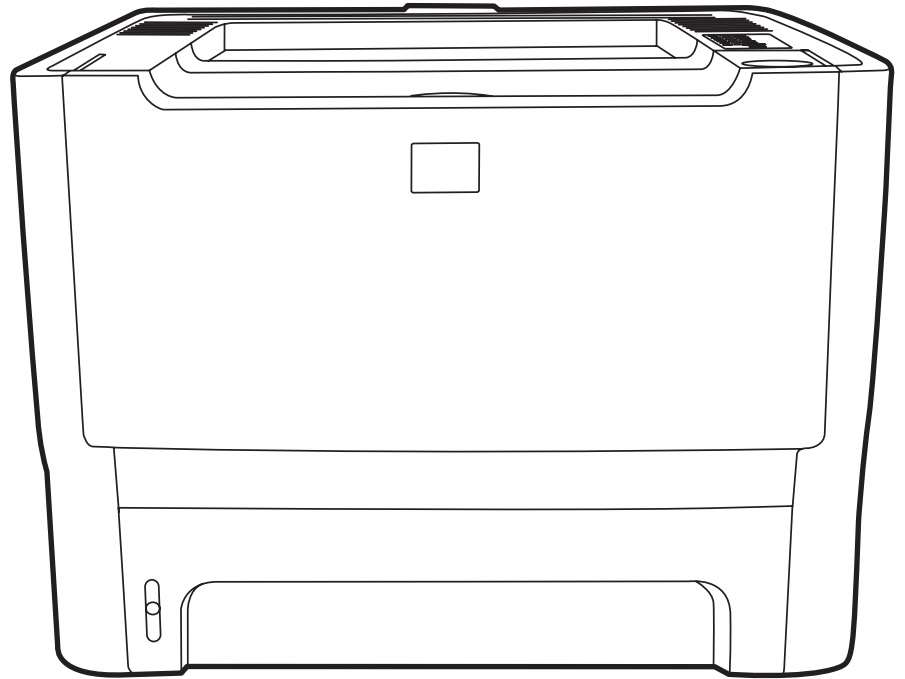


HP LaserJet P2010 -sarja

Käyttöopas



HP LaserJet P2010 -sarja

Käyttöopas



Tekijänoikeustiedot

© 2007 Copyright Hewlett-Packard
Development Company, L.P.

Tämän materiaalin kopioiminen,
sovittaminen tai kääntäminen on kiellettyä,
paitsi tekijänoikeuslain sallimilla tavoilla.

Tämän asiakirjan tietoja voidaan muuttaa
ilman eri ilmoitusta.

HP-tuotetta koskeva takuu sisältyy
tuotekohtaisesti toimitettavaan rajoitetun
takuun antavaan takuutodistukseen. Mikään
tässä mainittu ei muodosta lisätakuuta. HP ei
ole vastuussa tämän aineiston teknisistä tai
toimituksellisista virheistä eikä puutteista.

Osanumero: CB450-90934

Edition 2, 03/2007

Tavaramerkit

Microsoft® ja Windows® ovat Microsoft
Corporationin Yhdysvalloissa rekisteröityjä
tavaramerkkejä.

PostScript® on Adobe Systems Incorporated
-yhtiön rekisteröity tavaramerkki.

Sisällysluettelo

1 Tuotteen perustiedot

Tuotteen ominaisuudet	2
Perusominaisuudet	2
Verkkoon liitettävän mallin ominaisuudet	2
Laitteen osat	3

2 Ohjauspaneeli

3 Liitännät

Tulostimen liitännät	8
USB- ja rinnakkaisliitäntä	8
Verkkoliitännän käyttö	8
Tulostimen liittäminen verkkoon	9
Verkkotulostimen tulostinohjelmiston asentaminen	9

4 Windows-ohjelmistot

Tuetut käyttöjärjestelmät	12
Windows-tulostinohjaimet	13
Windows-ohjaintyytit	13
Windows-ohjelmiston asentaminen	13
Tulostinohjelmiston asentaminen Windows NT 4.0-, Windows Server 2003 (64-bittinen)-, Windows 98SE-, Windows Me- ja Windows XP (64-bittinen) - ympäristöihin	13
Tulostinohjelmiston asentaminen Windows 2000-, Windows XP (32-bittinen)-, Windows Server 2003 (32-bittinen) ja Vista (32-bittinen) - ympäristöihin	13
Windows-tulostinohjaimen asetusten määrittäminen	13
Sulautettu Web-palvelin (vain verkkoon liitettävät mallit)	14

5 Macintosh-ohjelmistot

Macintosh-tulostinohjaimet	16
Macintosh-tulostinohjaimen asentaminen	16
Macintosh-tulostinohjaimen asetusten määrittäminen	16
PPD-tiedostot (PostScript Printer Description -tiedostot)	18

6 Tulostusmateriaalit

Paperin ja tulostusmateriaalin käytöstä	20
Tuetut paperi- ja materiaalikoot	21

Mukautetut paperikoot	22
Erikoispaperien ja -materiaalien käyttöohjeita	23
Materiaalin lisääminen	24
Lokero 1	24
Lokero 2 ja valinnainen lokero 3	24
Suora paperirata	25
Käsinsyöttö	25

7 Tulostustehtävät

Materiaalityyppi ja materiaalin lisääminen lokeroon	28
Tulostuslaadun asetukset	31
Manuaalinen kaksipuolinen tulostus	32
Manuaalinen kaksipuolinen tulostus ylätulostelokeron avulla	32
Manuaalinen kaksipuolinen tulostaminen suoran paperiradan luukun kautta	34
Useiden sivujen tulostaminen yhdelle paperiarkille (n/arkki-tulostus)	38
Vihkojen tulostaminen	39
Vesileimojen tulostaminen	40
Tulostustyön peruuttaminen	41

8 Hallinta ja ylläpito

Tulostintietojen sivut	44
Esittelysivu	44
Määrittelyssivu	44
Tarvikkeiden tilasivu	44
Sulautettu Web-palvelin (vain verkkoon liitettävät mallit)	45
Sulautetun Web-palvelimen avaaminen	45
Information (Tiedot) -välilehti	46
Settings (Asetukset) -välilehti	46
Networking (Verkkoyhteydet) -välilehti	46
Linkit	46
Värikasetin vaihtaminen	47
Väriaineen tasoittaminen	49
Tulostimen puhdistaminen	50
Värikasetin alueen puhdistaminen	50
Tulostimen tulostusmateriaaliradan puhdistaminen	51
Syöttötelan (lokero 1) puhdistaminen	53
Syöttötelan (lokero 2) puhdistaminen	57
EconoMode	64

9 Ongelmanratkaisu

Ratkaisun löytäminen	66
Vaihe 1: Onko tulostimen asetukset tehty oikein?	66
Vaihe 2: Palaako Ready-valmiusmerkkivalo?	66
Vaihe 3: Pystytkö tulostamaan esittelysivun?	67
Vaihe 4: Onko tulostuslaatu tyydyttävä?	67
Vaihe 5: Onko tulostimen ja tietokoneen välillä toimiva yhteys?	67
Vaihe 6: Onko tulostettu sivu odotuksiesi mukainen?	67
Ota yhteyttä HP:n tukeen	68
Tilamerkkivalojen kuvat	69

Tavallisia Macintoshin ongelmia	76
Tulostusmateriaalin ongelmanratkaisu	79
Tulostettu sivu poikkeaa näytössä näkyvästä sivusta	81
Teksti on väärää, sekavaa tai puutteellista	81
Sivut ovat tyhjiä, tai niiltä puuttuu kuvia tai tekstiä	81
Sivun muotoilu on erilainen kuin toista HP LaserJet -tulostinta käytettäessä	82
Grafiikan laatu	82
Tulostinohjelmiston ongelmat	83
Tulostuslaadun parantaminen	84
Vaalea tai haalistunut tulostusjälki	84
Väriainetäplät	84
Häipymät	84
Pystyviivat	85
Harmaa tausta	85
Väriainetahrat	85
Kiinnittymätön väriaine	85
Toistuvat pystysuuntaiset jäljet	86
Epämuotoiset merkit	86
Sivu vinossa	86
Käpristymät tai aaltoilu	86
Rypyt tai taitumat	87
Väriaineen hajonta	87
Tukosten poistaminen	88
Värikasetin alue	88
Syöttölokerot	90
Tulostelokero	93
Suora paperirata	94
Verkon asennusongelmien ratkaiseminen	96

Liite A Lisävarusteiden/tarvikkeiden liite

Osien, tarvikkeiden ja lisävarusteiden tilaaminen	98
Tilaaminen suoraan HP:ltä	98
Tilaaminen palvelun tai tuen kautta	98
Tilaaminen sulautetun Web-palvelimen kautta	98
Tarvike- ja lisävarustetaulukko	99
10/100, verkkoon liitettävät tulostuspalvelimet	100
HP-värikasetit	101
HP:n käytäntö suhteessa värikasetteihin, jotka eivät ole HP:n valmistamia	101
Värikasettien säilyttäminen	101
Tulostuskasetin käyttöikä	101
Väriaineen säästäminen	101

Liite B Huolto ja tuki

Hewlett-Packardin takuun rajoitukset	104
Värikasettien ja kuvarumpujen käyttöiän rajoitettu takuu	105
Hewlett-Packardin ohjelmiston käyttöoikeussopimus	106
HP:n asiakaspalvelu	107
Huolto- ja tukipalveluiden saatavuus	109
HP Care Pack™ -palvelut ja -palvelusopimukset	109
Tulostimen pakkausohjeet	110

Liite C Tulostimen tekniset tiedot

Fyysiset tiedot	112
Sähkölaitetiedot	113
Melutaso	114
Käyttöympäristön vaatimukset	114

Liite D Säädöksiä koskevat tiedot

FCC-yhteensopivuus	116
Tuotteen ympäristöystävällisyys	117
Ympäristönsuojelu	117
Otsonintuotanto	117
Tehonkulutus	117
Väriaineen kulutus	117
Paperinkulutus	117
Muovit	117
HP LaserJet -tulostustarvikkeet	117
Palautus- ja kierrätysohjeet	118
Yhdysvallat ja Puerto Rico	118
Usean (kahdesta kahdeksaan) kasetin palautus	118
Yhden kasetin palautus	118
Lähtettäminen	118
Palautukset Yhdysvaltojen ulkopuolella	118
Tulostusmateriaali	119
Rajoitukset	119
Käytöstä poistettujen laitteiden hävittäminen kotitalouksissa Euroopan unionin alueella	119
Material Safety Data Sheet (MSDS) (Käyttöturvallisuustiedote)	119
Lisätietoja	119
Vaatimustenmukaisuusvakuutukset	120
Säädöstietoja	121
Laserturvallisuustiedote	121
Kanadan DOC-säädökset	121
Korean EMI-ilmoitus	121
Laseria koskeva ilmoitus Suomea varten	122

Hakemisto	123
------------------------	------------

1 Tuotteen perustiedot

Tässä luvussa on tietoja seuraavista aiheista:

- [Tuotteen ominaisuudet](#)
- [Laitteen osat](#)

Tuotteen ominaisuudet

Alla olevassa kohdassa luetellaan tämän tuotteen perusominaisuudet.

Perusominaisuudet

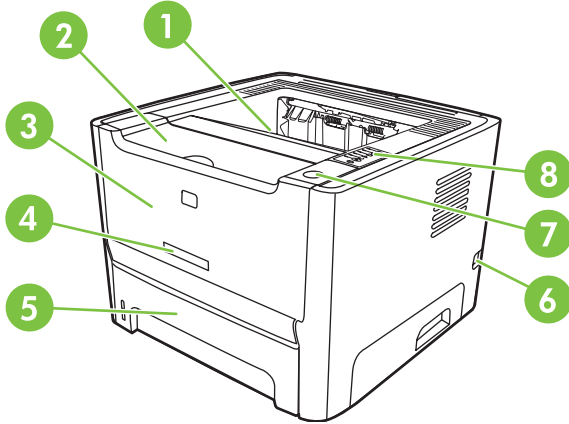
- 24 sivua/min (Letter-koko), 23 sivua/min (A4-koko)
- Ensimmäinen sivu tulostuu jopa 8,5 sekunnissa
- 600 dpi (toistotarkkuus 600 x 600 dpi, Resolution Enhancement -tekniikka (REt) parantaa tekstin laatua)
- FastRes 1200 (1 200 dpi:n tarkkuus todellisella tulostelaadulla)
- ProRes 1200 (toistaa hienotkin yksityiskohdat 1 200 x 1 200 dpi:n tarkkuudella)
- 50 arkin monitoimilokero (lokero 1)
- EconoMode
- Tulosta vesileimat, kirjaset, useita sivuja arkille (n/arkki) ja ensimmäinen sivu eri materiaalille kuin asiakirjan muut sivut
- 32 Mt RAM
- 3 000 tai 7 000 sivun värikasetti
- Isäntäpohjainen PCL 5e
- Yhteensopiva USB 2.0 -määritysten kanssa
- Tuetut järjestelmät: Windows® 98 SE (vain PCL 5e tulostinohjain), Millennium Edition (Me) (vain PCL 5e tulostinohjain), NT® 4.0 (vain PCL 5e tulostinohjain, vain rinnakkaisliitäntä), 2000, Server 2003 (vain tulostinohjaimet), XP® 32-bittinen, XP 64-bittinen (vain PCL 5e tulostinohjain) ja Vista 32-bittinen
- Tuettu Macintosh OS X v10.2.8-, v10.3- ja v10.4 -käyttöjärjestelmissä sekä uudemmissa
- Virtakytkin
- Sulautettu Web-palvelin ja sisäiset sivut
- 26 PCL 5e -fonttia

Verkkoon liitettävän mallin ominaisuudet

Verkkoon liitettävissä tuotteissa on mukana kaikki perusominaisuudet sillä erotuksella, että niissä on rinnakkaisportin sijaan sisäinen IPv6-yhteensopiva verkkoportti.

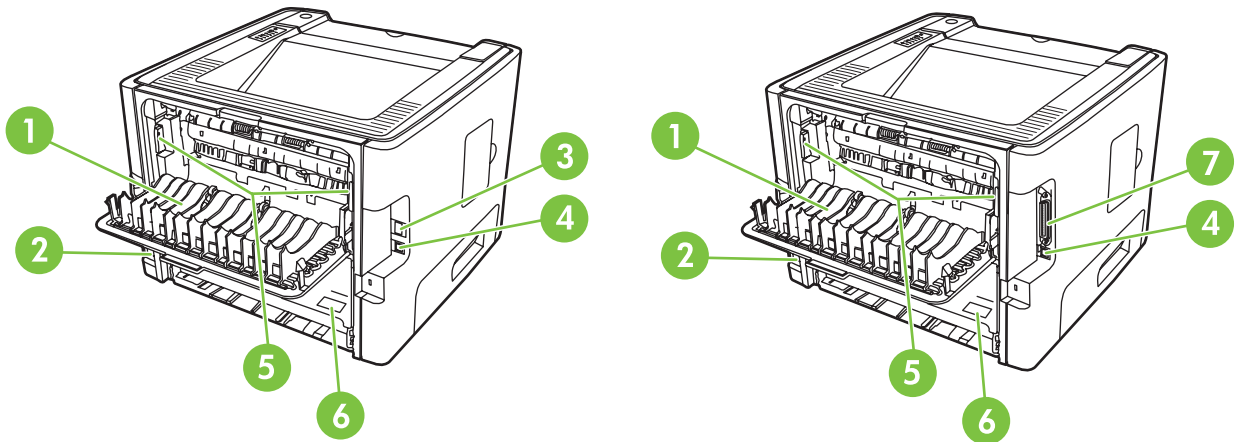
Laitteen osat

Tarkista seuraavassa kuvassa olevista numeroista tuotteen eri osat.



Kuva 1-1 Verkkoon liitettävä malli edestä

1	Tulostelokero
2	Värikasetin luukku
3	Lokero 1 (50 arkin monitoimilokero)
4	Mallinumero
5	Lokero 2 (250 arkin syöttölokero)
6	Virtakytkin
7	Värikasetin luukun painike
8	Ohjauspaneeli



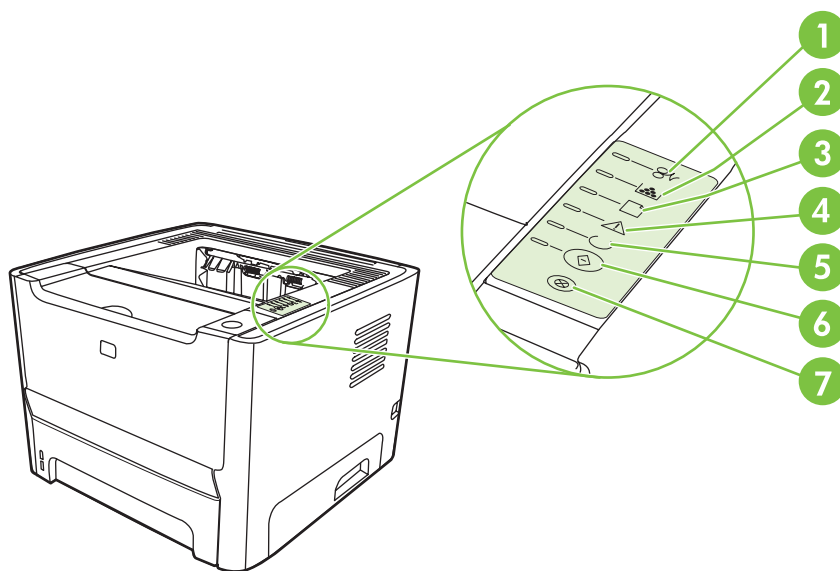
Kuva 1-2 Verkkoon liitettävä malli ja perusmalli takaa

1	Suora paperiradan luukku
2	Virtaliitin
3	Sisäinen HP-verkkoportti (vain verkkoon liitettävät mallit)

4	USB-portti
5	Tukostenselvitysvivut
6	Sarjanumero
7	Rinnakkaisportti (vain perusmallissa)

2 Ohjauspaneeli

Tulostimen ohjauspaneelissa on kuusi merkkivaloa ja kaksi näppäintä. Merkkivalot muodostavat erilaisia valokuvioita, jotka ilmoittavat tulostimen tilan.



- | | |
|---|---|
| 1 | Tukoksen merkkivalo: Ilmoittaa, että tulostimessa on tukos. |
| 2 | Väriaineen merkkivalo: Kun väriainetta on jäljellä vähän, väriaineen merkkivalo syttyy. Kun värikasetti on pois tulostimesta, väriaineen merkkivalo vilkkuu. |
| 3 | Paperin loppumisen merkkivalo: Ilmoittaa, että tulostimesta on loppunut paperi. |
| 4 | Huomio-merkkivalo: Ilmoittaa, että värikasetin luukku on auki tai on ilmennyt jokin muu virhe. |
| 5 | Valmis-merkkivalo: Ilmoittaa, että tulostin on valmis tulostamaan. |
| 6 | Go (Jatka) -näppäin ja merkkivalo. |
| 7 | Cancel (Peruuta) -näppäin: Peruuta tulostettava työ painamalla Peruuta -näppäintä. |



HUOMAUTUS: Katso kuvaus valokuvioista kohdasta [Tilamerkkivalojen kuviot sivulla 69](#).

3 Liitännät

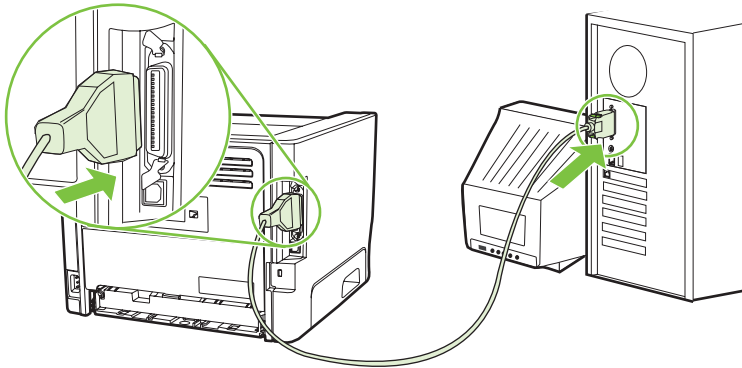
Tulostimen liitännät

USB- ja rinnakkaisliitäntä

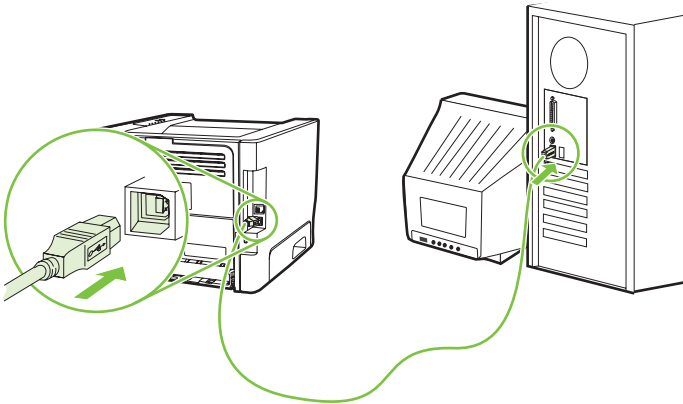
1. Aseta ohjelmiston asennus-CD-levy tietokoneen CD-asemaan.
2. Jos asennusohjelma ei käynnisty automaattisesti, etsi CD-levyltä SETUP.EXE-tiedosto ja suorita se.
3. Noudata näyttöön tulevia ohjeita.



HUOMAUTUS: Rinnakkais- tai USB-kaapeli kehoitetaan liittämään asennuksen aikana. Katso alla olevia kuvia.



Kuva 3-1 Rinnakkaisliitäntä



Kuva 3-2 USB-liitäntä

Verkkoliitännän käyttö

Verkkoon liitettävän mallin voi liittää verkkoon HP:n sisäisen verkkoportin kautta. Malleihin, joissa ei ole verkko-ominaisuutta, voi hankkia ulkoisen verkkotulostinpalvelimen. Seuraavassa luettelossa ilmoitetaan, kuinka malleihin, joissa ei ole verkko-ominaisuutta, voi lisätä tämän ominaisuuden.

10/100Base-TX -vaihtoehdot

- HP Jetdirect en3700
- HP Jetdirect 175x
- HP Jetdirect ew2400

Jos haluat tilata tulostuspalvelimen, katso [10/100, verkkoon liitettävät tulostuspalvelimet sivulla 100](#).

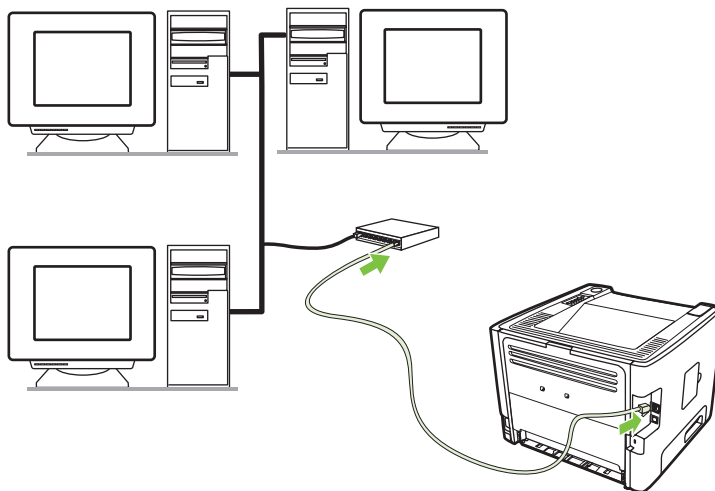
Tulostimen liittäminen verkkoon

Verkkotoiminnolla varustetun tuotteen liittämiseen verkkoon tarvitaan

- toimiva lankaverkko
- CAT-5 Ethernet -kaapeli.

Liitä tulostin verkkoon seuraavasti:

1. Kytke CAT-5 Ethernet -kaapeli vapaaseen Ethernet-keskittimen tai reitittimen porttiin.
2. Kytke Ethernet-kaapeli tulostimen takana olevaan Ethernet-porttiin.



3. Tarkista, että tulostimen takana sijaitseva verkkoportin verkkomerkkivalo (10 tai 100) syttyy.
4. Tarkista, että tuotteelle on määritetty IP-osoite, tulostamalla määrittämissivu: Kun tulostin on valmiustilassa, paina Go-näppäintä ja pidä se alhaalla viiden sekunnin ajan.



HUOMAUTUS: Jos verkkoon liittämässä on ongelmia, katso [Verkon asennusongelmien ratkaiseminen sivulla 96](#).

Verkkotulostimen tulostinohjelmiston asentaminen

Jotta tulostinta voidaan käyttää verkossa, asenna tulostinohjelmisto verkkoon liitettyyn tietokoneeseen.

4 Windows-ohjelmistot

Tuetut käyttöjärjestelmät

Tuotteen mukana toimitetaan ohjelmistot seuraaviin käyttöjärjestelmiin:

- Windows® 98 SE (vain PCL 5e -tulostinohjain)
- Windows Me (vain PCL 5 -tulostinohjain)
- Windows NT 4.0 (vain PCL 5e -tulostinohjain)
- Windows 2000
- Windows Server 2003 (32-bittinen)
- Windows Server 2003 (64-bittinen) (vain PCL 5e -tulostinohjain)

Lisätietoja järjestelmän päivittämisestä Windows 2000 Server -versiosta Windows Server 2003 -versioon, Windows Server 2003 -version Osoita ja tulosta -toiminnon käyttämisestä ja Windows Server 2003 -version Päätepalvelut- ja Tulostaminen -toiminnoista on osoitteessa <http://www.microsoft.com/>.

- Windows XP (32-bittinen)
- Windows XP (64-bittinen) (vain PCL 5e -tulostinohjain)
- Windows Vista (32-bittinen)

Windows-tulostinohjaimet

Tulostinohjain on ohjelma, jolla voidaan käyttää tulostimen toimintoja ja jonka avulla tietokone voi tulostaa tulostimeen.

Windows-ohjaintyytit

Tässä tuotteessa on isäntäpohjainen ohjain sekä PCL 5e -tulostinohjain.

Windows-ohjelmiston asentaminen

Tulostinohjelmiston asentaminen Windows NT 4.0-, Windows Server 2003 (64-bittinen)-, Windows 98SE-, Windows Me- ja Windows XP (64-bittinen) -ympäristöihin

Katso tulostinohjaimen asennusohjeet käyttöjärjestelmän ohjeista.

Tulostinohjelmiston asentaminen Windows 2000-, Windows XP (32-bittinen)-, Windows Server 2003 (32-bittinen) ja Vista (32-bittinen) -ympäristöihin

Aseta tulostimen mukana tullut CD-levy CD-asemaan. Noudata näyttöön tulevia asennusohjeita.



HUOMAUTUS: Jos aloitusnäyttö ei avaudu, valitse Windowsin tehtäväpalkista **Käynnistä** ja **Suorita**. Kirjoita `Z:\setup` (Z on tietokoneesi CD-aseman tunnus) ja valitse sitten **OK**.

Windows-tulostinohjaimen asetusten määrittäminen

Avaa Windows-tulostinohjain tietokoneestasi jollakin seuraavista tavoista:

Käyttöjärjestelmä	Kun haluat muuttaa kaikkien tulostustöiden asetuksia, kunnes ohjelma suljetaan	Kun haluat muuttaa tulostustyön oletusasetuksia (esimerkiksi ottaa käyttöön kaksipuolisen tulostuksen oletusarvoisesti)	Kun haluat muuttaa määrittämiä (esimerkiksi lisätä lokeron tai ottaa käyttöön tai poistaa käytöstä manuaalisen kaksipuolisen tulostuksen)
Windows 98 SE, Me, 2000, XP (32- ja 64-bittinen) ja Server 2003	<ol style="list-style-type: none">1. Valitse ohjelman Tiedosto-valikosta Tulosta.2. Valitse tulostimen nimi ja valitse sitten Ominaisuudet tai Määrittäminen. <p>Vaiheet voivat vaihdella, mutta tämä on yleisin tapa.</p>	<ol style="list-style-type: none">1. Valitse Käynnistä, Asetukset ja valitse sitten Tulostimet tai Tulostimet ja faksit.2. Napsauta tulostinkuvaketta hiiren kakkospainikkeella ja valitse sitten Tulostusmäärittäminen.	<ol style="list-style-type: none">1. Valitse Käynnistä, Asetukset ja valitse sitten Tulostimet tai Tulostimet ja faksit.2. Napsauta tulostinkuvaketta hiiren kakkospainikkeella ja valitse sitten Ominaisuudet.3. Valitse Laiteasetukset-välilehti.

Sulautettu Web-palvelin (vain verkkoon liitettävät mallit)

Sulautetun Web-palvelimen avulla voit tehdä tulostimen määrittämiä, näyttää tilatiedot ja saada vianmäärittystietoja.

5 Macintosh-ohjelmistot

Macintosh-tulostinohjaimet

Tulostinohjain on ohjelmisto-osa, jolla voidaan määrittää tulostimen toimintoja. Tietokone viestii tulostimen kanssa tulostinohjaimen välityksellä.

Macintosh-tulostinohjaimen asentaminen

Tässä osassa esitetään, kuinka tulostusjärjestelmän ohjelmisto asennetaan Macintosh OS X v10.2.8-, v10.3- ja v10.4 -ympäristöihin sekä näitä uudempiin ympäristöihin.



HUOMAUTUS: USB-jonot luodaan automaattisesti, kun tulostin on liitetty tietokoneeseen. Jono käyttää kuitenkin yleistä PPD:tä, jos asennusohjelmaa ei ole suoritettu ennen USB-kaapelin liittämistä. Jos haluat muuttaa jonon PPD-asetusta, avaa Tulostuskeskus tai Tulostimen asetukset -apuohjelma, valitse oikea tulostinjono ja valitse sitten **Näytä tietoja**. Näyttöön tulee **tulostintietojen** valintaikkuna. Valitse ponnahtusvalikosta **Printer Model** (Tulostinmalli) ja valitse sitten tulostimelle oikea PPD-asetus ponnahtusvalikosta, jossa **Generic** (Yleinen) on valittu.

Asenna Macintosh-tulostinohjain seuraavasti:

1. Aseta tulostimen CD-levy CD-asemaan ja suorita asennusohjelma.
2. Kaksoinapsauta työpöydän CD-kuvaketta.
3. Kaksoinapsauta **asennusohjelman** kuvaketta.
4. Noudata tietokoneen näyttöön tulevia ohjeita.
5. Varmista, että tulostinohjelmisto on asennettu oikein, tulostamalla testisivu jostakin ohjelmasta.

Jos asennus epäonnistui, asenna ohjelmisto uudelleen. Jos se ei onnistu, katso lisätietoja Install Notes (Asennusta koskevia huomautuksia) -ohjeen Late-Breaking Information (Viimeisimmät tiedot) -osasta. Install Notes -ohje on tulostimen CD-levyllä ja Web-sivuston tukipalvelussa. (Tarkista osoite kohdasta [HP:n asiakaspalvelu sivulla 107.](#))

Macintosh-tulostinohjaimen asetusten määrittäminen

Avaa Macintosh-tulostinohjain tietokoneestasi jollakin seuraavista tavoista:

Käyttöjärjestelmä	Kun haluat muuttaa kaikkien tulostustöiden asetuksia, kunnes ohjelma suljetaan	Kun haluat muuttaa tulostustyön oletusasetuksia (esimerkiksi ottaa käyttöön kaksipuolisen tulostuksen oletusarvoisesti)	Kun haluat muuttaa määrittämiä (esimerkiksi lisätä lokeron tai ottaa käyttöön tai poistaa käytöstä manuaalisen kaksipuolisen tulostuksen)
Macintosh OS X v10 .2.8, v10.3 ja v10.4 sekä uudemmat versiot	<ol style="list-style-type: none">1. Valitse Tiedosto-valikosta Tulosta.2. Muuta haluamiasi asetuksia ponnahtusvalikoiden avulla.	<ol style="list-style-type: none">1. Valitse Tiedosto-valikosta Tulosta.2. Muuta haluamiasi asetuksia ponnahtusvalikoiden avulla.3. Valitse Presets (Esiasetukset) -valikosta Tallenna nimellä ja kirjoita esiasetuksen nimi.	<ol style="list-style-type: none">1. Avaa Tulostimen asetukset -apuohjelma valitsemalla kiintolevy, Ohjelmat, Apuohjelmat ja kaksoinapsauttamalla sitten Tulostimen asetukset -apuohjelmaa.2. Napsauta tulostusjonoa.

Käyttöjärjestelmä	Kun haluat muuttaa kaikkien tulostustöiden asetuksia, kunnes ohjelma suljetaan	Kun haluat muuttaa tulostustyön oletusasetuksia (esimerkiksi ottaa käyttöön kaksipuolisen tulostuksen oletusarvoisesti)	Kun haluat muuttaa määrittämiä (esimerkiksi lisätä lokeron tai ottaa käyttöön tai poistaa käytöstä manuaalisen kaksipuolisen tulostuksen)
		Nämä asetukset tallennetaan Presets (Esiasetukset) -valikkoon. Jotta uutta asetusta voidaan käyttää, tallennettu esiasetus on valittava aina ohjelman avaamisen ja tulostamisen yhteydessä.	<ol style="list-style-type: none">3. Valitse Tulostimet-valikosta Näytä tiedot.4. Napsauta Asennettavat vaihtoehdot -valikkoa.

PPD-tiedostot (PostScript Printer Description -tiedostot)

HP PostScript -emulointitason 3 ohjaimen kanssa PPD-tiedostot käyttävät tulostimen ominaisuuksia ja mahdollistavat tietokoneen yhteyden tulostimeen. PPD-tiedostojen asennusohjelma on tulostimen CD-levyllä.

6 Tulostusmateriaalit

Tässä tuotteessa voi käyttää käyttöoppaassa olevien ohjeiden mukaisia paperi- ja tulostusmateriaalilaatuja. Tulostusmateriaalit, jotka poikkeavat näistä ohjeistoista, saattavat aiheuttaa seuraavanlaisia ongelmia:

- huono tulostuslaatu
- lisääntyneet tukokset
- tulostimen ennenaikainen kuluminen ja siitä aiheutuvat korjaukset.

Paras tulos saavutetaan käyttämällä vain HP-paperia ja muita HP-tulostusmateriaaleja. Hewlett-Packard Company ei voi suositella muiden merkkien käyttämistä. Koska ne eivät ole HP:n tuotteita, HP ei voi vaikuttaa niiden laatuun tai valvoa sitä.

On kuitenkin mahdollista, että käytettävä tulostusmateriaali on täysin ohjeiden mukaista, mutta tulostusjälki ei ole silti tyydyttävää. Tämä saattaa johtua paperin väärästä käsittelystä, sopimattomasta lämpötilasta ja kosteustasosta tai muista muuttujista, joihin Hewlett-Packard ei voi vaikuttaa.

Ennen kuin hankit suuria määriä tulostusmateriaalia, kokeile tulostusta ja varmista, että se täyttää tässä käyttöoppaassa sekä *HP LaserJet Printer Family Media Guide* -oppaassa luetellut vaatimukset. Voit ladata oppaat osoitteesta <http://www.hp.com/support/ljpaperguide/>. Lisätietoja oppaiden tilaamisesta on kohdassa [Tarvike- ja lisävarustetaulukko sivulla 99](#).



VAROITUS: Muun kuin Hewlett-Packardin määritykset täyttävän paperin käyttö saattaa aiheuttaa tulostimessa ongelmia, jotka vaativat korjauksia. Hewlett-Packardin takuut tai huoltosopimukset eivät kata tällaisia korjauksia.

Paperin ja tulostusmateriaalin käytöstä

Tuotteessa voi käyttää tässä käyttöoppaassa olevien ohjeiden mukaisia paperi- ja tulostusmateriaaleja. Paperi- tai tulostusmateriaalit, jotka poikkeavat näistä ohjeistoista, saattavat aiheuttaa seuraavanlaisia ongelmia:

- huono tulostuslaatu
- lisääntyneet tukokset
- tulostimen ennenaikainen kuluminen ja siitä aiheutuvat korjaukset.

Paras tulos saavutetaan käyttämällä vain HP-paperia ja muita HP-tulostusmateriaaleja, jotka on tarkoitettu käytettäväksi myös lasertulostimissa. Älä käytä mustesuihkutulostimiin tarkoitettua paperia. Hewlett-Packard ei voi suositella muunmerkkisten materiaalien käyttämistä, sillä HP ei voi valvoa niiden laatua.

On kuitenkin mahdollista, että käytettävä tulostusmateriaali on täysin ohjeiden mukaista mutta tulostusjälki ei ole silti tyydyttävää. Tämä saattaa johtua paperin väärästä käsittelystä, sopimattomasta lämpötilasta ja ilmankosteudesta tai muista muuttujista, joihin Hewlett-Packard ei voi vaikuttaa.



VAROITUS: Muun kuin Hewlett-Packardin määritykset täyttävän paperin käyttö saattaa aiheuttaa tulostimessa ongelmia, jotka vaativat korjauksia. Hewlett-Packardin takuut tai huoltosopimukset eivät kata tällaisia korjauksia.

Tuetut paperi- ja materiaalikoot

Tässä tuotteessa voi käyttää useita eri paperikokoja ja erilaisia tulostusmateriaaleja.



HUOMAUTUS: Saat parhaimman lopputuloksen, kun valitset sopivan paperikoon ja -tyypin tulostinohjaimesta, ennen kuin tulostat.

Taulukko 6-1 Tuetut paperi- ja materiaalikoot

Koko	Ulkomitat	Lokero 1	Lokero 2	Valinnainen lokero 3
Letter	216 x 279 mm	✓	✓	✓
Legal	216 x 356 mm	✓	✓	✓
A4	210 x 297 mm	✓	✓	✓
Executive	184 x 267 mm	✓	✓	✓
A3	297 x 420 mm	✓		
A5	148 x 210 mm	✓	✓	✓
A6	105 x 148 mm	✓		
B5 (JIS)	182 x 257 mm	✓	✓	✓
B5 (ISO)	176 x 250 mm	✓	✓	✓
B6 (ISO)	125 x 176 mm	✓		
16k	197 x 273 mm	✓		
16k	184 x 260 mm	✓		
16k	195 x 270 mm	✓		
8,5 x 13 (mukautettu)	216 x 330 mm	✓	✓	✓
Mukautettu	(76–216) x (127–356) mm	✓		

Taulukko 6-2 Tuetut kirjekuoret ja postikortit

Koko	Ulkomitat	Lokero 1	Lokero 2	Valinnainen lokero 3
Kirjekuori nro 10	105 x 241 mm	✓		
Kirjekuori DL	110 x 220 mm	✓		
Kirjekuori C5	162 x 229 mm	✓		
Kirjekuori B5	176 x 250 mm	✓		
Kirjekuori Monarch	98 x 191 mm	✓		
Postikortti	100 x 148 mm	✓		
Kaksiosainen postikortti	148 x 200 mm	✓		

Mukautetut paperikoot

Tämä tuote tukee useita mukautettuja paperikokoja. Tuettuja mukautettuja paperikokoja ovat koot vähimmäis- ja enimmäiskoon välillä, joita ei kuitenkaan ole lueteltu tuettujen paperikokojen taulukossa. Mukautettu koko on määritettävä tulostinajurissa, ja paperi on ladattava mukautetuille ko'oilte tarkoitettuun lokeroon.

Erikoispaperien ja -materiaalien käyttöohjeita

Tämä tuote tukee tulostusta erikoistulostusmateriaaleille. Noudata seuraavia ohjeita, jotta tulostusjälki pysyisi tyydyttävänä. Kun käytät erikoispaperia tai -tulostusmateriaalia, varmista laadukas tulostusjälki määrittämällä paperityyppi ja paperikoko tulostinajurissa.



VAROITUS: HP LaserJet -tulostimissa käytetään kiinnitysyksiköitä, joilla kuivat väriaineet sidotaan paperiin tarkoiksi pisteiksi. HP:n laserpaperi on suunniteltu kestämaan erittäin korkeita lämpötiloja. Mustesuihkutulostukseen tarkoitettu paperi, jota ei ole suunniteltu käytettäväksi tällaisissa laitteissa, voi vahingoittaa tulostinta.

Tulostusmateriaali	Tee näin	Älä tee
Kirjekuoret	<ul style="list-style-type: none">Säilytä kirjekuoret vaakasuunnassa.Käytä kirjekuoria, joiden sauma ulottuu kirjekuoren kulmaan asti.Kirjekuorien liimapintojen tulee sopia lasertulostimille.	<ul style="list-style-type: none">Älä käytä kirjekuoria, joissa on rypyjä, koloja tai muita vikoja.Älä käytä kirjekuoria, joissa on solkia, neppareita, läpinäkyviä ikkunoita tai päällysteitä.Älä käytä itseliimautuvia tai muita synteettisiä materiaaleja.
Tarrat	<ul style="list-style-type: none">Käytä vain sellaisia tarra-arkkeja, joissa taustapaperi ei näy tarrojen välistä.Käytä tasaisia tarroja.Käytä täysisiä tarra-arkkeja.	<ul style="list-style-type: none">Älä käytä rypistyneitä tarroja tai sellaisia tarroja, joissa on kuplia tai muita vaurioita.Älä tulosta vajaalle tarra-arkille.
Kalvot	<ul style="list-style-type: none">Käytä kalvoja, jotka on tarkoitettu käytettäväksi lasertulostimissa.Aseta kalvot tasaiselle alustalle tulostuksen jälkeen.	<ul style="list-style-type: none">Älä käytä kalvomateriaaleja, joita ei ole tarkoitettu lasertulostimille.
Kirjelomakkeet tai esipainetut lomakkeet	<ul style="list-style-type: none">Käytä sellaisia kirjelomakkeita tai esipainettuja lomakkeita, jotka on tarkoitettu käytettäväksi lasertulostimissa.	<ul style="list-style-type: none">Älä käytä kohokuvioituja tai metallisia kirjelomakkeita.
Paksu paperi	<ul style="list-style-type: none">Käytä sellaista paksua paperia, joka soveltuu käytettäväksi lasertulostimissa ja jonka painomääritykset vastaavat tämän tuotteen määrityksiä.	<ul style="list-style-type: none">Älä käytä määrityksiä ylittävää paperia, ellei se ole tälle tuotteelle hyväksyttyä HP:n paperia.
Kiiltävä tai päällystetty paperi	<ul style="list-style-type: none">Käytä kiiltävää tai päällystettyä paperia, joka on tarkoitettu käytettäväksi lasertulostimissa.	<ul style="list-style-type: none">Älä käytä kiiltävää tai päällystettyä paperia, joka on tarkoitettu käytettäväksi mustesuihkutuotteissa.

Materiaalin lisääminen

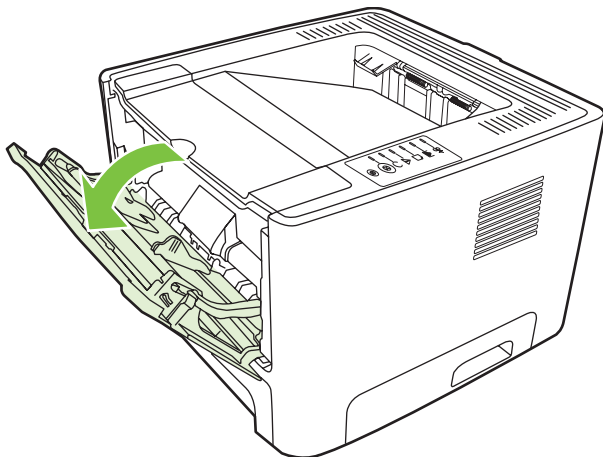
Seuraavissa osissa kuvataan, miten materiaalin lisääminen eri syöttölokeroihin tapahtuu.



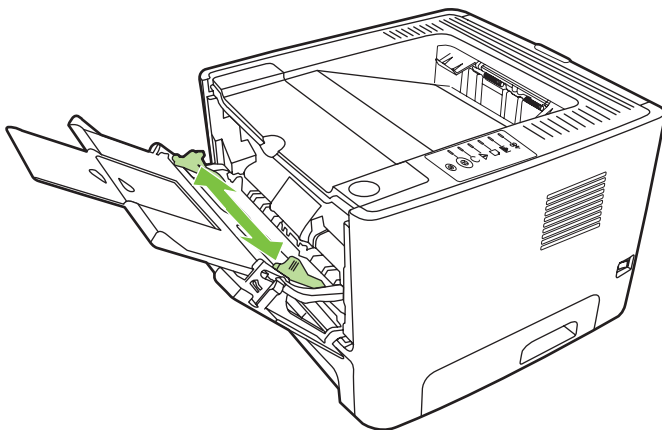
VAROITUS: Jos yrität tulostaa materiaalille, jossa on ryppyjä, taitoksia tai muita vikoja, saattaa syntyä tukos. Katso lisätiedot kohdasta [Tukosten poistaminen sivulla 88](#).

Lokero 1

Lokeroa 1 käsitellään tulostimen etuosasta. Tulostin tulostaa lokerosta 1 ennen kuin yrittää tulostamista muista lokeroista.

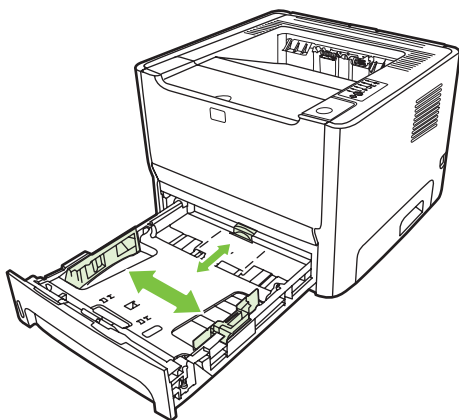


Tulostusmateriaaliohjaimet ohjaavat materiaalin oikein tulostimeen ja estävät vinot tulostukset (esimerkiksi paperin vinoutumisen niin, että tuloste ei ole suorassa paperilla). Kun lataat tulostusmateriaalia tulostimeen, säädä ohjaimet materiaalin leveyden mukaan.



Lokero 2 ja valinnainen lokero 3

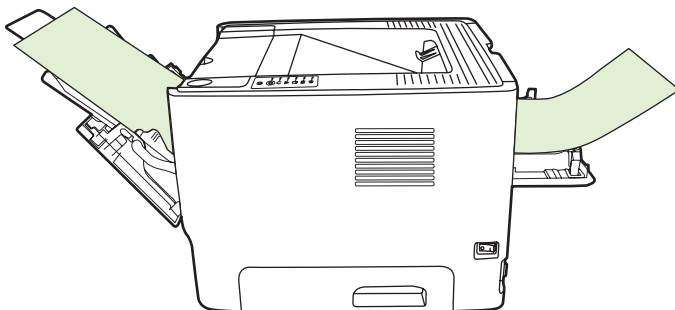
Tulostusmateriaaliohjaimet ohjaavat materiaalin oikein tulostimeen ja estävät paperin vinoutumisen niin, että tuloste ei ole suorassa paperilla. Lokerossa 2 on sekä sivu- että takaohjain. Kun lataat tulostusmateriaalia tulostimeen, säädä ohjaimet materiaalin pituuden ja leveyden mukaan.



HUOMAUTUS: Kun lisäät uutta tulostusmateriaalia, poista kaikki materiaali syöttölokerosta ja suorista uusi materiaalinippu. Näin estät materiaaliarkkien kulkeutumisen toisiinsa tarttuneina tulostimeen ja ehkäiset tukoksia.

Suora paperirata

Käytä suoraa paperirataa, kun tulostat kirjekuorille, kalvoille, painavalle materiaalille tai mille tahansa materiaalille, joka pyrkii käpristymään tulostettaessa. Jos avaat suoran paperiradan luukun ennen kuin tulostat materiaalia lokerosta 1 tai 2 tai valinnaisesta lokerosta3, materiaali tulee ulos tulostimesta suoran paperiradan kautta.



HUOMAUTUS: Tulostettua materiaalia ei pinota, kun käytetään suoraa paperirataa. Tulostetut arkit putoavat alla olevalle tasolle, ellei poista kutakin arkkiä arkkien tullessa ulos tulostimesta.

Käsinsyöttö

Voit käyttää käsinsyöttöä, kun tulostat erilaisille materiaaleille vuoron perään. Voit esimerkiksi tulostaa ensin kirjekuorelle, sitten kirjelomakkeelle ja sitten taas kirjekuorelle. Lisää kirjekuoria lokeroon 1 ja kirjelomakkeita lokeroon 2.

Kun tulostat käsinsyötöllä, avaa tulostimen ominaisuusikkuna tai tulostinasetukset ja valitse avattavasta **Lähdelokero**-luettelosta **Manuaalinen syöttö (lokeron 1)**. Katso lisätietoja kohdasta [Windows-tulostinohjaimen asetusten määrittäminen sivulla 13](#) tai [Macintosh-tulostinohjaimen asetusten määrittäminen sivulla 16](#). Kun olet ottanut käsinsyötön käyttöön, tulosta painamalla **Go**-näppäintä.

7 Tulostustehtävät

Tässä luvussa on tietoja seuraavista aiheista:

- [Materiaalityyppi ja materiaalin lisääminen lokeroon](#)
- [Tulostuslaadun asetukset](#)
- [Manuaalinen kaksipuolinen tulostus](#)
- [Useiden sivujen tulostaminen yhdelle paperiarkille \(n/arkki-tulostus\)](#)
- [Vihkojen tulostaminen](#)
- [Vesileimojen tulostaminen](#)
- [Tulostustyön peruuttaminen](#)

Materiaalityyppi ja materiaalin lisääminen lokeroon

Tässä tuotteessa lokeroiden tulostusmateriaalia käytetään ensisijaisesti seuraavassa järjestyksessä:

1. Lokero 1 (jos auki)
2. Lokero 2
3. Valinnainen lokero 3 (jos sellainen on)

Materiaalin vähimmäismitta on 76 x 127 mm.

Materiaalin enimmäismitta on 216 x 356 mm.

Saat parhaimman lopputuloksen, kun vaihdat paperikoko- ja -tyyppiasetukset tulostinohjaimesta, ennen kuin tulostat.

Taulukko 7-1 Lokeron 1 materiaalitiedot

Tyyppi	Materiaalitiedot	Materiaalin määrä	Ohjainasetukset	Paperin suunta	Tulostus
Tavallinen Värillinen Espainettu Rei'itetty Uusiopaperi	75 g/m ² –104 g/m ²	Enintään 50 arkkia	Tavallinen tai määrittämätön	-	Suora paperiradan luukku
Kevyt	60 g/m ² –75 g/m ²	Enintään 50 arkkia	Kevyt	-	Suora paperiradan luukku
Kirjekuoret	Enintään 90 g/m ²	Enintään 10 kirjekuorta	Kirjekuori	Lyhyt reuna edellä, läppä oikealla puolella ylöspäin	Suora paperiradan luukku
Tarrat	Vakio	Enintään 10 arkkia	Tarrat	Tulostuspuoli ylöspäin	Suora paperiradan luukku
Bond	75 g/m ² –104 g/m ²	Enintään 10 arkkia	Bond	Tulostuspuoli ylöspäin	Suora paperiradan luukku
Karkea	75 g/m ² –104 g/m ²	Enintään 10 arkkia	Karkea	Tulostuspuoli ylöspäin	Suora paperiradan luukku
Kalvot	4 mil Monochrome Overhead -kalvot	Enintään 10 arkkia	Kalvo	Tulostuspuoli ylöspäin	Suora paperiradan luukku
Painava	90 g/m ² –105 g/m ²	Enintään 10 arkkia	Painava	Tulostuspuoli ylöspäin	Suora paperiradan luukku
Kirjelomake	75 g/m ² –104 g/m ²	Enintään 10 arkkia	Kirjelomake	Tulostuspuoli ylöspäin, paperin yläreuna edellä	Tulostelokero
Korttimateriaali	Enintään 10	Enintään 10	Korttimateriaali	Tulostuspuoli ylöspäin	Suora paperiradan luukku
Pakkaustarrat	Enintään 10	Enintään 10	Korttimateriaali	Tulostuspuoli ylöspäin	Suora paperiradan luukku

Taulukko 7-2 Lokeron 2 materiaalitiedot

Tyyppi	Materiaalitiedot	Materiaalin määrä	Ohjainasetukset	Paperin suunta	Tulostus
Tavallinen Värillinen Esipainettu Rei'itetty Uusiopaperi	75 g/m ² –104 g/m ²	Enintään 250 arkkia	Tavallinen tai määrittämätön	-	Tulostelokero
Kevyt	60 g/m ² –75 g/m ²	Enintään 250 arkkia	Kevyt	-	Tulostelokero
Tarrat	Normaali	Enintään 250 arkkia	Tarrat	Tulostuspuoli ylöspäin	Suora paperiradan luukku
Bond	75 g/m ² –104 g/m ²	Enintään 250 arkkia	Bond	Tulostuspuoli ylöspäin	Tulostelokero
Karkea	75 g/m ² –104 g/m ²	Enintään 250 arkkia	Karkea	Tulostuspuoli ylöspäin	Tulostelokero
Painava	90 g/m ² –105 g/m ²	Enintään 250 arkkia	Painava	-	Tulostelokero
Kalvot	4 mil Monochrome Overhead -kalvot	Enintään 250 arkkia	Kalvo	Tulostuspuoli alaspäin	Suora paperiradan luukku
Kirjelomake	75 g/m ² –104 g/m ²	Enintään 250 arkkia	Kirjelomake	Tulostuspuoli alaspäin	Normaali: tulostelokero Painava: suoran paperiradan luukku

Taulukko 7-3 Valinnainen lokeron 3 materiaalitiedot

Tulostusmateriaalin tyyppi	Materiaalitiedot	Materiaalin määrä	Ohjainasetukset	Paperin suunta	Tulostus
Tavallinen Värillinen Esipainettu Rei'itetty Uusiopaperi	75 g/m ² –104 g/m ²	Enintään 250 arkkia	Tavallinen tai määrittämätön	-	Tulostelokero
Kevyt	60 g/m ² –75 g/m ²	Enintään 250 arkkia	Kevyt	-	Tulostelokero
Bond	75 g/m ² –104 g/m ²	Enintään 250 arkkia	Bond	Tulostuspuoli ylöspäin	Tulostelokero
Karkea	75 g/m ² –104 g/m ²	Enintään 250 arkkia	Karkea	Tulostuspuoli ylöspäin	Tulostelokero

Taulukko 7-3 Valinnainen lokeron 3 materiaalitiedot (jatkoa)

Tulostusmateriaalin tyyppi	Materiaalitiedot	Materiaalin määrä	Ohjainasetukset	Paperin suunta	Tulostus
Painava	90 g/m ² –105 g/m ²	Enintään 250 arkkia	Painava	-	Suora paperiradan luukku
Kirjelomake	75 g/m ² –104 g/m ²	Enintään 250 arkkia	Kirjelomake	Tulostuspuoli alaspäin	Normaali: tulostelokero Painava: suoran paperiradan luukku

Tulostuslaadun asetukset

Tulostuslaadun asetukset vaikuttavat tulostustarkkuuteen ja väriaineen käyttöön.

Voit muuttaa tulostuslaadun asetuksia seuraavasti:

1. Avaa tulostimen ominaisuudet (Windows 2000- ja XP-käyttöjärjestelmissä tulostusmääritykset). Katso lisätietoja kohdasta [Windows-tulostinohjaimen asetusten määrittäminen sivulla 13](#) tai [Macintosh-tulostinohjaimen asetusten määrittäminen sivulla 16](#).
2. Valitse **Paperi/laatu-** tai **Viimeistely-**välilehdestä (eräissä Mac-ohjaimissa **Paperityyppi/laatu-**välilehti) haluamasi tulostuslaadun asetus. Käytävissä ovat seuraavat vaihtoehdot:
 - **ProRes 1200:** Asetus toistaa hienotkin yksityiskohdat 1 200 x 1 200 dpi:n tarkkuudella.
 - **FastRes 1200:** Asetus tuottaa 1 200 dpi:n todellisen tulostelaadun.
 - **600 pistettä tuumalla (dpi):** Tämän asetuksen avulla voidaan tulostaa 600 x 600 dpi:n tarkkuudella käyttäen Resolution Enhancement (REt) -tekstinparannusohjelmaa.
 - **EconoMode:** Tekstin tulostamiseen käytetään vähemmän väriainetta. Tämä asetus on käytännöllinen tulostettaessa vedoksia. Tämän valitseminen ei vaikuta muihin tulostuslaadun asetuksiin. Katso lisätiedot kohdasta [EconoMode sivulla 64](#).



HUOMAUTUS: Tulostimen kaikki ominaisuudet eivät ole käytävissä kaikissa ohjaimissa tai käyttöjärjestelmissä. Katso ohjaimen käytävyytiedot online-ohjeen kyseisen tulostimen ominaisuuksista (ohjain).

Manuaalinen kaksipuolinen tulostus

Kun halutaan tulostaa manuaalisesti paperin molemmille puolille, paperin on kuljettava tulostimen läpi kahteen kertaan. Voit tulostaa jommallakummalla seuraavista tavoista:

- ylätulostelokerosta
- suoran paperiradan luukun kautta (painava tai käpristytävä tulostusmateriaali).



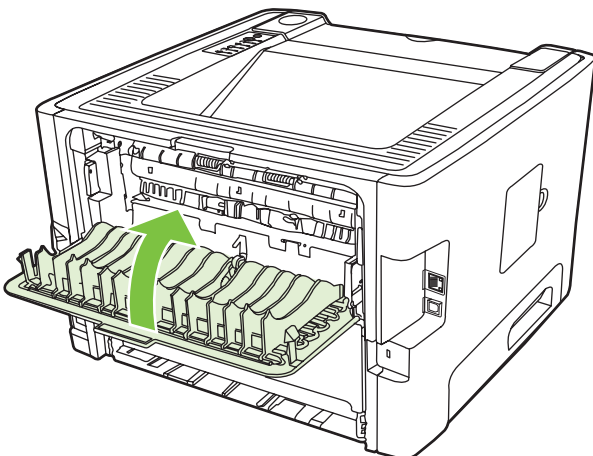
HUOMAUTUS: Manuaalinen kaksipuolinen tulostus voi liata tulostimen sisäosia ja huonontaa tulostuslaatua. Katso tulostimen puhdistusohjeet kohdasta [Tulostimen puhdistaminen sivulla 50](#).

Manuaalinen kaksipuolinen tulostus ylätulostelokeron avulla

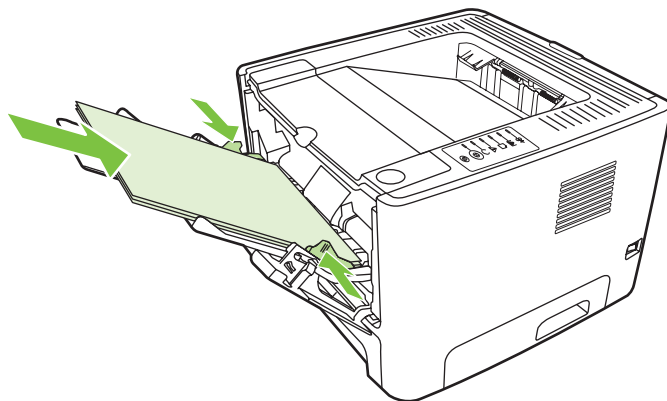
Seuraavat osat sisältävät eri käyttöjärjestelmiä koskevat ohjeet.

Microsoft Windows

1. Sulje suoran paperiradan luukku.

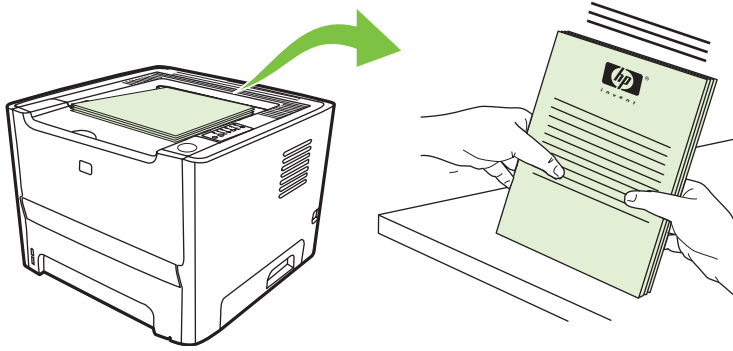


2. Tulosta asiakirjan ensimmäinen puoli lokeron 1 avulla.

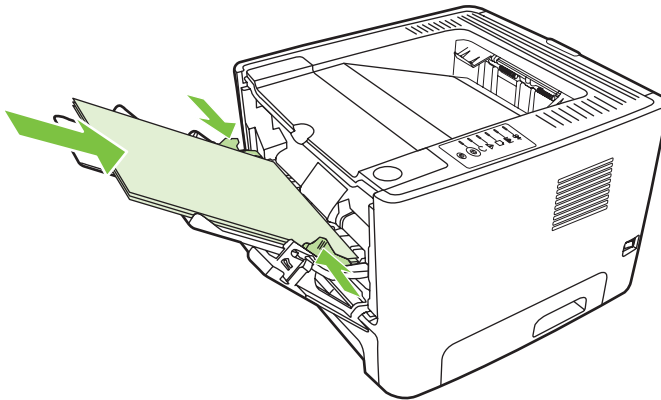


3. Kun ensimmäinen puoli on tulostettu, poista jäljellä oleva paperi lokerosta 1 ja aseta se sivuun, kunnes manuaalinen kaksipuolinen tulostustyö on valmis.

4. Kerää tulostetut sivut yhteen ja suorista nippu.



5. Aseta pino takaisin lokeroon 1 tulostettu puoli alaspäin siten, että yläreuna tulee tulostinta kohti.



6. Tulosta kääntöpuolelle painamalla Go-näppäintä.

Mac OS X

1. Sulje suoran paperiradan luukku.
2. Jos **Manuaalinen kaksipuolinen tulostus** ei näy tulostimen asetuksissa, toimi seuraavasti:
 - a. Varmista, että **HP:n manuaalinen kaksipuolinen tulostus ja kirjanen (klassinen)** on valittu ohjelmiston ohjaimen **Mukautettu asennus** -vaihtoehdon asentamisen yhteydessä.
 - b. Valitse **Tiedosto-Tulosta**, valitse sitten **Laajennusasetukset** ja napsauta oikealle osoittavaa nuolta. Oikealle osoittava nuoli kääntyy osoittamaan alaspäin, ja HP:n manuaalinen kaksipuolinen tulostus ja kirjanen -toiminto avautuu näyttöön.
 - c. Valitse **Tulosta aikasuodattimet**, valitse sitten **HP:n manuaalinen kaksipuolinen tulostus ja kirjanen** ja valitse lopuksi **Tallenna asetukset**.
 - d. Valitse **Manuaalinen kaksipuolinen** ja valitse sitten **Kaksipuolinen tulostus**.
3. Tulosta asiakirja.
4. Kun ensimmäinen puoli on tulostettu, poista jäljellä oleva paperi lokeroista 1 ja aseta se sivuun, kunnes manuaalinen kaksipuolinen tulostustyö on valmis.
5. Kerää tulostetut sivut yhteen ja suorista nippu.

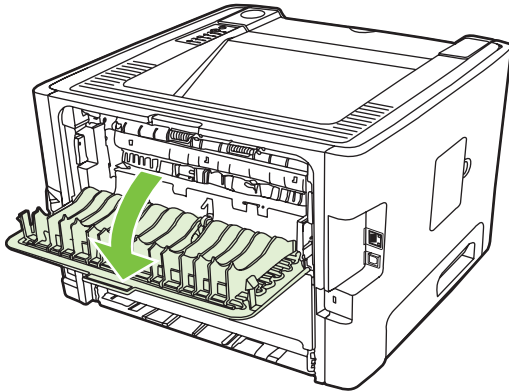
6. Aseta pino takaisin lokeroon 1 tulostettu puoli alaspäin siten, että yläreuna tulee tulostinta kohti.
7. Tulosta kääntöpuolelle painamalla ohjauspaneelin **Go**-näppäintä.

Manuaalinen kaksipuolinen tulostaminen suoran paperiradan luukun kautta

Seuraavat osat sisältävät eri käyttöjärjestelmiä koskevat ohjeet.

Microsoft Windows

1. Avaa suoran paperiradan luukku.



2. Avaa tulostimen ominaisuudet (Windows 2000- ja XP-käyttöjärjestelmissä tulostusmäärittäykset). Katso ohjeet kohdasta [Windows-tulostinohjaimen asetusten määrittäminen sivulla 13](#).
3. Valitse **Viimeistely**-välilehden **Suoran paperiradan oikea tulostusjärjestys** -valintaruutu.



HUOMAUTUS: Tulostimen kaikki ominaisuudet eivät ole käytettävissä kaikissa ohjaimissa tai käyttöjärjestelmissä. Katso ohjaimen käytettävyyssiedot online-ohjeen kyseisen tulostimen ominaisuuksista (ohjain).

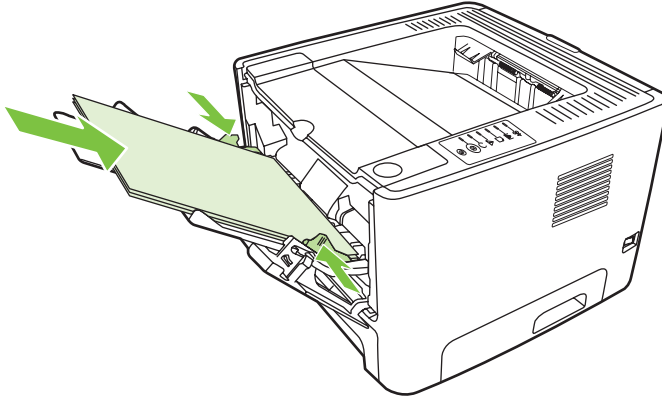
4. Valitse **Viimeistely**-välilehden **Tulosta molemmille puolille (manuaalisesti)** -valintaruutu.



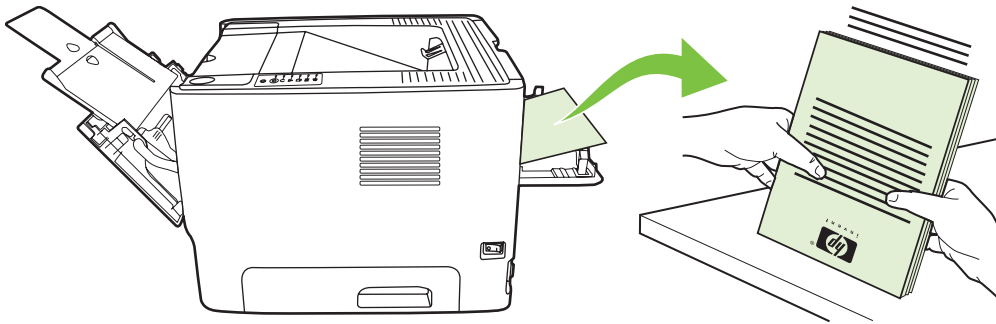
HUOMAUTUS: Jos **Tulosta molemmille puolille (manuaalisesti)** -asetus ei näy, se voi olla poistettu käytöstä. Ota asetus käyttöön seuraavasti: Avaa tulostimen ominaisuusikkuna, valitse **Device Settings** (Laitteasetukset) -välilehti ja valitse sitten **Enable** (Ota käyttöön) **Allow Manual Duplex** (Salli manuaalinen kaksipuolinen tulostus) -valikosta.

5. Valitse **OK**.

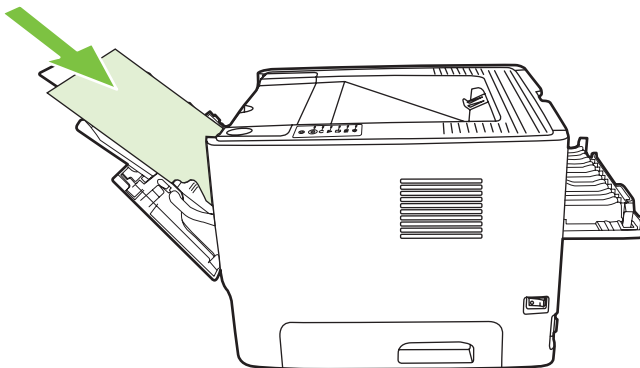
6. Tulosta asiakirjan ensimmäinen puoli lokeroista 1.



7. Kerää tulostetut sivut yhteen ja suorista nippu.



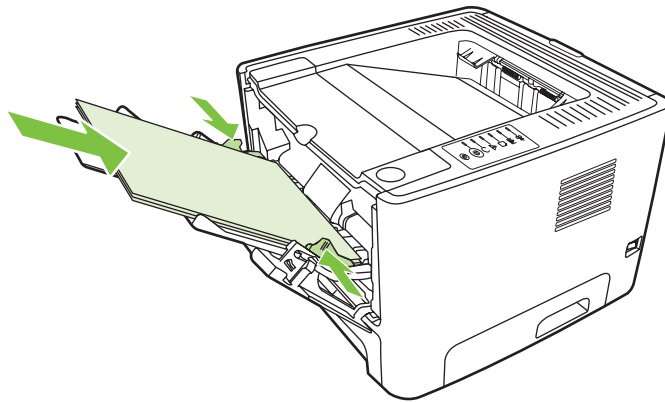
8. Aseta pino takaisin lokeroon 1 tulostettu puoli alaspäin siten, että yläreuna tulee tulostinta kohti.



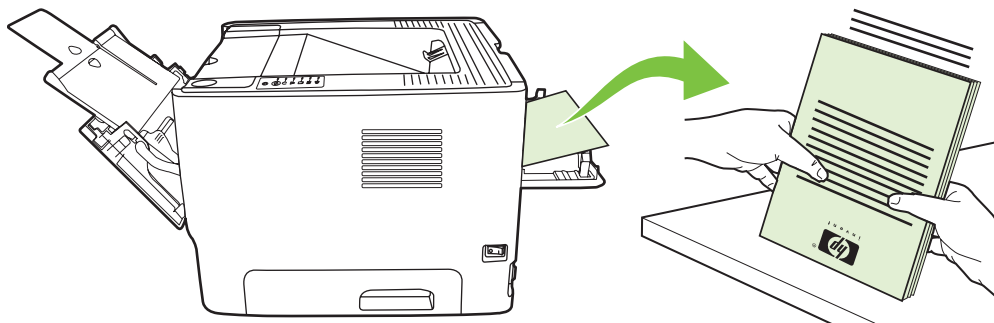
9. Tulosta kääntöpuolelle painamalla Go-näppäintä.

Mac OS X

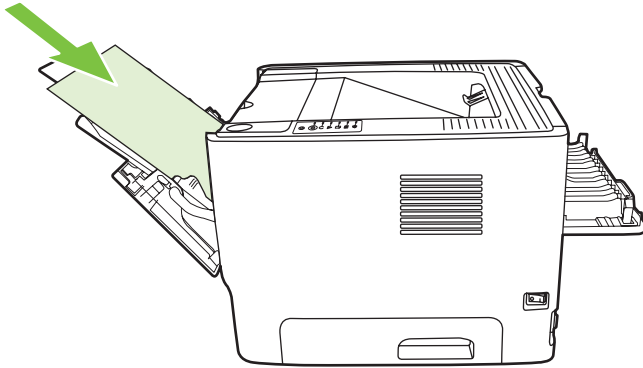
1. Avaa suoran paperiradan luukku.
2. Jos **Manuaalinen kaksipuolinen tulostus** ei näy tulostimen asetuksissa, toimi seuraavasti:
 - a. Varmista, että **HP:n manuaalinen kaksipuolinen tulostus ja kirjanen (klassinen)** valittiin ohjelmiston ohjaimen **Mukautettu asennus** -vaihtoehdon asentamisen yhteydessä.
 - b. Valitse **Tiedosto-Tulosta**, valitse sitten **Laajennusasetukset** ja napsauta oikealle osoittavaa nuolta. Oikealle osoittava nuoli kääntyy osoittamaan alaspäin, ja HP:n manuaalinen kaksipuolinen tulostus ja kirjanen -toiminto avautuu näyttöön.
 - c. Valitse **Tulosta aikasuodattimet**, valitse sitten **HP:n manuaalinen kaksipuolinen tulostus ja kirjanen** ja valitse lopuksi **Tallenna asetukset**.
 - d. Valitse **Manuaalinen kaksipuolinen** ja valitse sitten **Kaksipuolinen tulostus**.
 - e. Valitse **Vaihtoehtoinen tulostelokero on auki (suora paperirata)**.
3. Tulosta asiakirjan ensimmäinen puoli lokerosta 1.



4. Kerää tulostetut sivut yhteen ja suorista nippu.



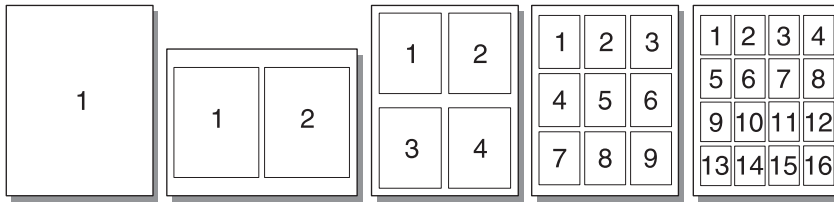
5. Aseta pino takaisin lokeroon 2 tulostettu puoli alaspäin siten, että yläreuna tulee tulostinta kohti.



6. Tulosta kääntöpuolelle painamalla Go-näppäintä.

Useiden sivujen tulostaminen yhdelle paperiarkille (n/arkki-tulostus)

N/arkki-tulostuksella voit tulostaa useita asiakirjan sivuja yhdelle paperiarkille.



1. Avaa tulostimen ominaisuudet (Windows 2000- ja XP-käyttöjärjestelmissä tulostusmääritykset). Katso lisätietoja kohdasta [Windows-tulostinohjaimen asetusten määrittäminen sivulla 13](#) tai [Macintosh-tulostinohjaimen asetusten määrittäminen sivulla 16](#).
2. Valitse haluamasi arkkikohtainen sivumäärä **Viimeistely**-välilehdestä (eräissä Mac-ohjaimissa **Asemointi**-välilehti).



HUOMAUTUS: Tulostimen kaikki ominaisuudet eivät ole käytettävissä kaikissa ohjaimissa tai käyttöjärjestelmissä. Katso ohjaimen käytettävyyssiedot online-ohjeen kyseisen tulostimen ominaisuuksista (ohjain).

3. Voit asettaa sivun reunukset valintaruudun avulla. Valikon avulla voit määrittää sivujen tulostusjärjestyksen.

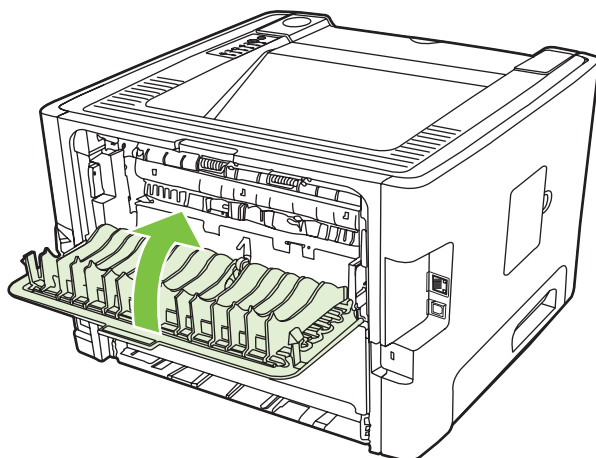
Vihkojen tulostaminen

Voit tulostaa vihkoja Letter-, Legal- tai A4-kokoiselle paperille.

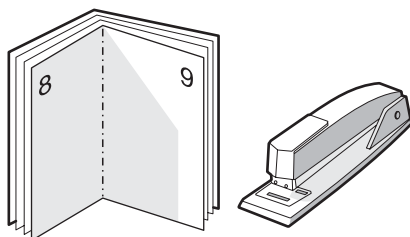


HUOMAUTUS: Tämä toiminto ei ole käytettävissä kaikissa Macintosh OS X -versioissa.

1. Lisää paperia lokeroon 1.
2. Sulje suoran paperiradan luukku.

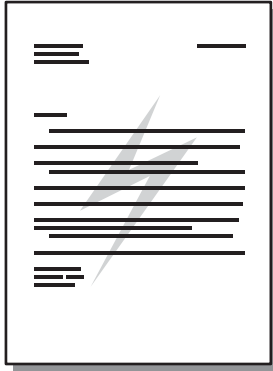


3. Avaa tulostimen ominaisuudet (Windows 2000- ja XP-käyttöjärjestelmissä tulostusmääritykset). Katso ohjeet kohdasta [Windows-tulostinohjaimen asetusten määrittäminen sivulla 13](#).
4. Poista valintamerkki **Viimeistely**-välilehden (eräissä Mac-ohjaimissa **Paperityyppi/laatu**-välilehti) **Suoran paperiradan oikea tulostusjärjestys** -valintaruudusta napsauttamalla sitä.
5. Valitse **Tulosta molemmille puolille** -valintaruutu.
6. Valitse avattavasta **Booklet Layout** (Vihkon asettelu) -luettelosta **Left Edge Binding** (Vasemman reunan sidonta) tai **Right Edge Binding** (Oikean reunan sidonta).
7. Määritä arkkikohtaiseksi sivumääräksi **2**.
8. Valitse **OK**.
9. Tulosta asiakirja.
10. Taittele ja nido sivut yhteen.



Vesileimojen tulostaminen

Vesileima-asetuksilla voit määrittää, että asiakirjan tekstin tai kuvien alle (taustalle) tulostetaan tekstiä. Voit esimerkiksi lisätä suurilla harmailla kirjaimilla tulostuvan viiston tekstin *Vedos* tai *Luottamuksellinen* ensimmäiselle sivulle tai kaikille asiakirjan sivuille.



1. Avaa tulostimen ominaisuudet (Windows 2000- ja XP-käyttöjärjestelmissä tulostusmääritykset). Katso lisätietoja kohdasta [Windows-tulostinohjaimen asetusten määrittäminen sivulla 13](#) tai [Macintosh-tulostinohjaimen asetusten määrittäminen sivulla 16](#).
2. Valitse haluamasi vesileima **Tehosteet**-välilehdestä (eräissä Mac-ohjaimissa **Vesileima/Päälle**-välilehti).



HUOMAUTUS: Tulostimen kaikki ominaisuudet eivät ole käytettävissä kaikissa ohjaimissa tai käyttöjärjestelmissä. Katso ohjaimen käytettävyyssiedot online-ohjeen kyseisen tulostimen ominaisuuksista (ohjain).

Tulostustyön peruuttaminen

Voit peruuttaa tulostustyön seuraavista paikoista:

- **Tulostimen ohjauspaneelista:** Peruuta tulostustyö painamalla tulostimen ohjauspaneelin **Peruuta**-näppäintä ja vapauttamalla se.
- **Ohjelmistosovelluksesta:** Näyttöön tulee hetkeksi valintaikkuna, josta voit peruuttaa tulostustyön.
- **Windowsin tulostusjono:** Jos tulostustyö odottaa tulostusjonossa (tietokoneen muistissa) tai taustatulostusjonossa, poista se sieltä. Voit siirtyä Windows 98 SE:n, Me:n, 2000:n tai XP:n **Tulostin**-näyttöön valitsemalla **Käynnistä, Asetukset ja Tulostimet** tai **Käynnistä ja Tulostimet ja faksit**. Avaa ikkuna kaksoisnapsauttamalla tulostimen kuvaketta. Valitse tulostustyö ja sitten **Poista**.
- **Työpöydän tulostusjonosta (Mac OS):** Avaa Mac OS X -käyttöjärjestelmässä **Tulostuskeskus** (tai **Tulostimen asetukset -apuohjelma** V10.3.9-versiossa), kaksoisnapsauta tulostimen nimeä, valitse tulostustyö ja napsauta **Delete** (Poista) -painiketta.
- **Sulautettu Web-palvelin:** Avaa tulostimen sulautettu Web-palvelinsivu ja valitse **Peruuta työ**. Katso lisätiedot kohdasta [Sulautettu Web-palvelin \(vain verkkoon liitettävät mallit\) sivulla 45](#).

Jos ohjauspaneelin tilavalot vilkkuvat sen jälkeen, kun työ on jo peruttettu, tietokone jatkaa työn lähettämistä tulostimeen. Poista työ tulostusjonosta tai odota, kunnes tietokone lakkaa lähettämästä tulostustyötä. Tulostin palaa takaisin valmiustilaan.

8 Hallinta ja ylläpito

Tässä luvussa on tietoja seuraavista aiheista:

- [Tulostintietojen sivut](#)
- [Sulautettu Web-palvelin \(vain verkkoon liitettävät mallit\)](#)
- [Värikasetin vaihtaminen](#)
- [Väriaineen tasoittaminen](#)
- [Tulostimen puhdistaminen](#)
- [Syöttötelan \(lokero 1\) puhdistaminen](#)
- [Syöttötelan \(lokero 2\) puhdistaminen](#)
- [EconoMode](#)

Tulostintietojen sivut

Voit tulostaa seuraavat tietosivut.

Esittelysivu

Esittelysivu sisältää teksti- ja kuvaesimerkkejä. Tulosta esittelysivu jollakin seuraavista tavoista:

- Paina **Go**-näppäintä, kun valmiustilan merkkivalo palaa eikä muita tulostustöitä ole kesken.
- Valitse esittelysivu **Printer Preferences** (Tulostimen määrytykset) -kohdan **Services** (Palvelut) -välilehden **Print Information Pages** (Tulosta tietosivut) -kohdasta.

Määrytyssivu

Määrytyssivulla luetellaan tulostimen nykyiset asetukset ja ominaisuudet. Sivulla on myös tilaloki. Tulosta asetussivu jollakin seuraavista tavoista:

- Paina **Go**-näppäintä viiden sekunnin ajan, kun valmiustilan merkkivalo palaa eikä muita tulostustöitä ole kesken.
- Valitse esittelysivu **Printer Preferences** (Tulostimen määrytykset) -kohdan **Services** (Palvelut) -välilehden **Print Information Pages** (Tulosta tietosivut) -kohdasta.

Tarvikkeiden tilasivu

Voit tulostaa tarvikkeiden tilasivun valitsemalla **Printer Preferences** (Tulostimen määrytykset) -kohdan **Services** (Palvelut) -välilehden **Print Information Pages** (Tulosta tietosivut) -kohdasta. Tarvikkeiden tilasivu sisältää seuraavat tiedot:

- värikasetin arvioitu jäljellä oleva määrä sivuina
- käsiteltyjen sivujen ja tulostustöiden määrä
- tilaus- ja kierrätystiedot.

Sulautettu Web-palvelin (vain verkkoon liitettävät mallit)

Sulautetun Web-palvelimen avulla voit näyttää tulostimen ja verkon tilan sekä hallita tulostustoimintoja tulostimen ohjauspaneelin sijasta tietokoneen kautta. Sulautetun Web-palvelimen avulla voit esimerkiksi

- näyttää laitteen tilatiedot
- tarkastella kaikkien tarvikkeiden jäljellä olevaa käyttöaikaa ja tilata uusia tarvikkeita
- määrittää lokerokohtaisen materiaalin koon ja tyypin
- tarkastella ja muuttaa lokeroasetuksia
- tarkastella ja muuttaa tulostimen oletusasetuksia
- tarkastella ja muuttaa verkon asetuksia.
- Tietokoneeseen ei tarvitse asentaa uusia ohjelmia. Tarvitaan vain jokin seuraavista Web-selaimista:
 - Internet Explorer 6.0 (tai uudempi versio)
 - Netscape Navigator 7.0 (tai uudempi versio)
 - Firefox 1.0 (tai uudempi versio)
 - Mozilla 1.6 (tai uudempi versio)
 - Opera 7.0 (tai uudempi versio)
 - Safari 1.2 (tai uudempi versio)
 - Konqueror 3.2 (tai uudempi versio).

Sulautettu Web-palvelin toimii, kun tulostin on liitetty TCP/IP-pohjaiseen verkkoon. Sulautettu Web-palvelin ei tue IPX-pohjaisia yhteyksiä tai suoria USB-yhteyksiä.



HUOMAUTUS: Voit käyttää sulautettua Web-palvelinta, vaikka Internet-yhteyttä ei olisikaan käytettävissä. Mutta jos napsautat jotakin sivuilla olevaa linkkiä, et voi avata linkkiin liittyvää Web-sivustoa ilman Internet-yhteyttä.

Sulautetun Web-palvelimen avaaminen

Avaa sulautettu Web-palvelin kirjoittamalla Web-selaimen osoitekenttään tulostimen isäntäkoneen nimi tai IP-osoite. Saat selville IP-osoitteen, kun tulostat määrittäyssivun. Tulosta se pitämällä **Go**-näppäintä alhaalla viiden sekunnin ajan, kun laitteen valmiustilan merkkivalo palaa eikä muita tulostustöitä ole käynnissä.



VIHJE: Kun olet avannut ohjelman URL-osoitteen, lisää se selaimen suosikkeihin tai kirjanmerkkeihin. Näin voit jatkossa avata sivuston nopeasti.

Sulautetussa Web-palvelimessä on kolme välilehteä, joissa on tulostimen asetustietoja ja muita tietoja: **Information** (Tiedot), **Settings** (Asetukset) ja **Networking** (Verkkoyhteydet).

Information (Tiedot) -välilehti

Tilasivujen ryhmä sisältää seuraavat sivut.

- **Laitteen tila.** Tämä sivu sisältää tulostimen tilan sekä HP-tulostustarvikkeiden jäljellä olevan määrän.
- **Laitteen määrittäykset.** Tällä sivulla näkyvät samat tiedot kuin tulostimen asetussivulla.
- **Tarvikkeiden tila.** Tämä sivu sisältää jäljellä olevien HP-tarvikkeiden määrän sekä tarvikkeiden tuotenumerot. Voit tilata tarvikkeita napsauttamalla ikkunan oikeassa yläreunassa olevaa **Tilaa tarvikkeita** -linkkiä.
- **Network Summary** (Verkon yhteenveto). Tämä sivu sisältää samat tiedot kuin tulostimen Network Summary (Verkon yhteenveto) -sivu.

Settings (Asetukset) -välilehti

Tämän välilehden avulla voit määrittää tulostimen asetukset suoraan tietokoneelta. Jos kyseessä on verkkotulostin, ota aina yhteyttä tulostimesta vastuussa olevaan järjestelmänvalvojaan ennen kuin muutat välilehden asetuksia.

Asetukset-välilehti koostuu seuraavista sivuista:

- **Paperinkäsittely.** Tulostimen syöttölokeroasetusten näyttäminen ja muuttaminen.
- **Tulostus.** Tulostimen oletustoiminta-asetusten näyttäminen ja muuttaminen.

Networking (Verkkoyhteydet) -välilehti

Tällä välilehdellä IP-verkonvalvoja voi määrittää tulostimen verkkoasetukset.

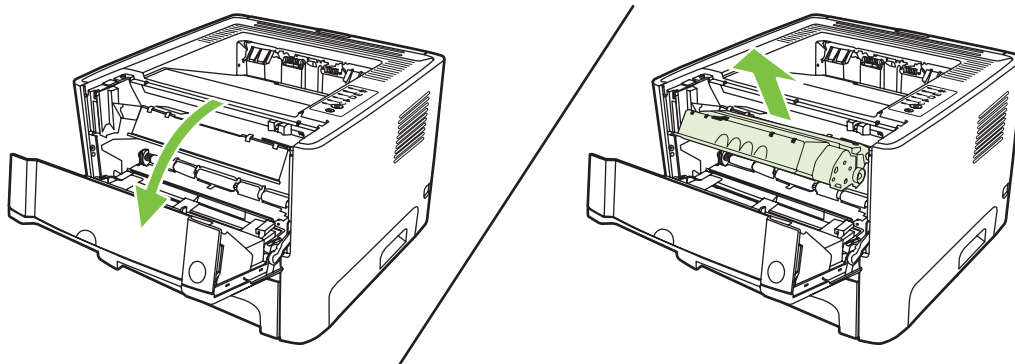
Linkit

Tilasivujen oikeassa yläreunassa on linkkejä. Jos haluat käyttää näitä linkkejä, tietokoneessa on oltava Internet-yhteys. Jos käytät puhelinverkkoyhteyttä etkä ole muodostanut Internet-yhteyttä sulautettua Web-palvelinta avattaessa, muodosta Internet-yhteys, jotta voit käydä Web-sivuilla. Toisinaan sulautettu Web-palvelin on ensin suljettava ja avattava sitten uudelleen, jotta voit muodostaa Internet-yhteyden.

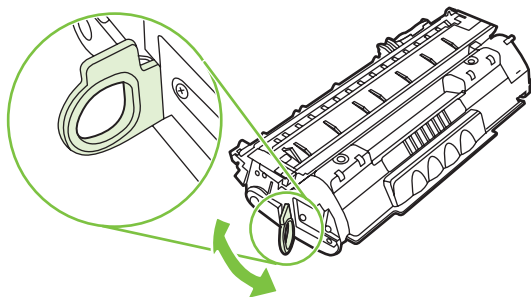
- **Tilaa tarvikkeita.** Muodosta yhteys Sure Supply -sivustoon napsauttamalla tätä linkkiä ja tilaa aidot HP-tarvikkeet joko HP:ltä tai haluamaltasi jälleenmyyjältä.
- **Tuotetuki.** Muodostaa yhteyden HP LaserJet P2010 Series -tulostimen tukisivustoon. Täältä voit etsiä yleisiin aiheisiin liittyviä neuvoja.

Värikasetin vaihtaminen

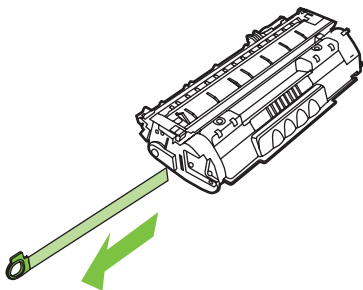
1. Paina värikasetin luukun painiketta ja poista värikasetti tulostimesta. Katso värikasetin pakkauksen sisällä olevia kierrätystietoja.



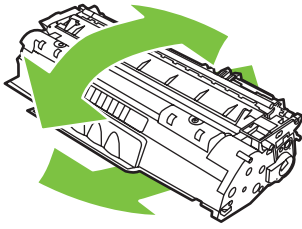
2. Poista uusi tulostuskasetti pakkauksesta.
3. Taivuta kasetin vasemmalla sivulla olevaa liuskaa niin, että se irtoaa.



4. Vedä liuskasta, kunnes koko teippi on irronnut kasetista. Pane liuska värikasetin pakkaukseen kierrätystä varten.

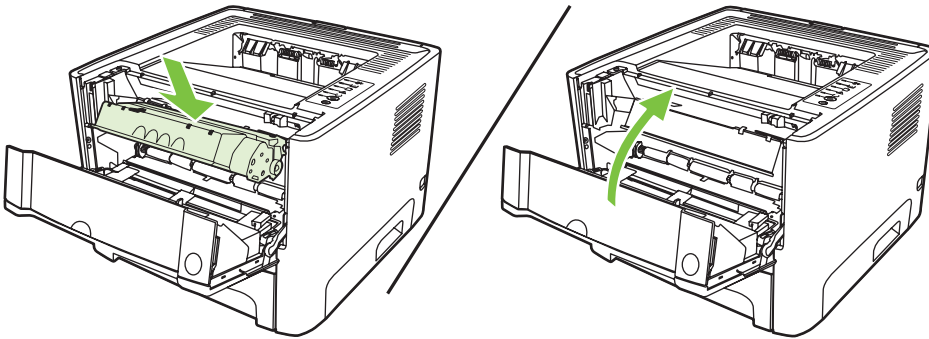


5. Ravista kasettia varovasti puolelta toiselle, jotta sen sisältämä väriaine jakautuu tasaisesti.



VAROITUS: Jos väriainetta pääsee vaatteillesi, pyyhi se pois kuivalla kankaalla ja pese vaatteet kylmällä vedellä. *Kuuma vesi saa väriaineen tarttumaan kankaaseen.*

6. Aseta värikasetti takaisin tulostimeen ja sulje sen luukku.

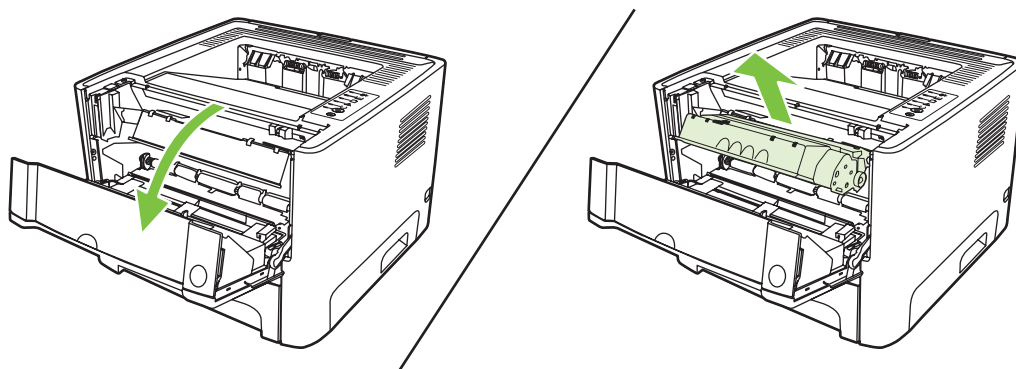


VAROITUS: Jos väriainetta pääsee vaatteillesi, pyyhi se pois kuivalla kankaalla ja pese vaatteet kylmällä vedellä. *Kuuma vesi saa väriaineen tarttumaan kankaaseen.*

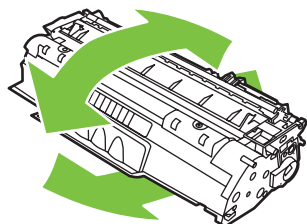
Väriaineen tasoittaminen

Kun väriaine on vähissä, tulosteessa näkyy häipyviä tai vaaleita alueita. Voit tilapäisesti parantaa tulostuslaatua tasoittamalla väriainetta.

1. Paina värikasetin luukun painiketta ja poista värikasetti tulostimesta.

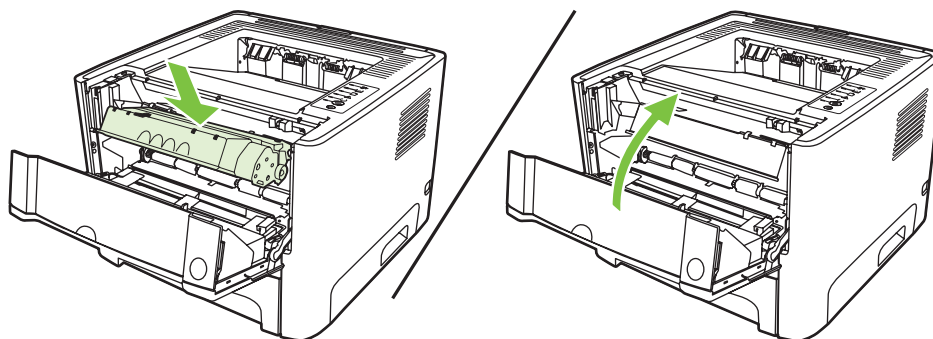


2. Ravista kasettia kevyesti puolelta toiselle niin, että väriaine jakautuu tasaisesti.



VAROITUS: Jos väriainetta pääsee vaatteillesi, pyyhi se pois kuivalla kankaalla ja pese vaatteet kylmällä vedellä. *Kuuma vesi saa väriaineen tarttumaan kankaaseen.*

3. Aseta väriainekasetti takaisin tulostimeen ja sulje sen luukku.



Jos tulostusjälki on edelleen vaaleaa, vaihda uusi värikasetti. Katso ohjeet kohdasta [Värikasetin vaihtaminen sivulla 47.](#)

Tulostimen puhdistaminen

Puhdista tulostimen ulkopinta tarpeen mukaan vedellä kevyesti kostutetulla puhtaalla kankaalla.

VAROITUS: Älä käytä ammoniakkipitoisia puhdistusaineita tulostimen tai sen välittömän ympäristön puhdistamiseen.

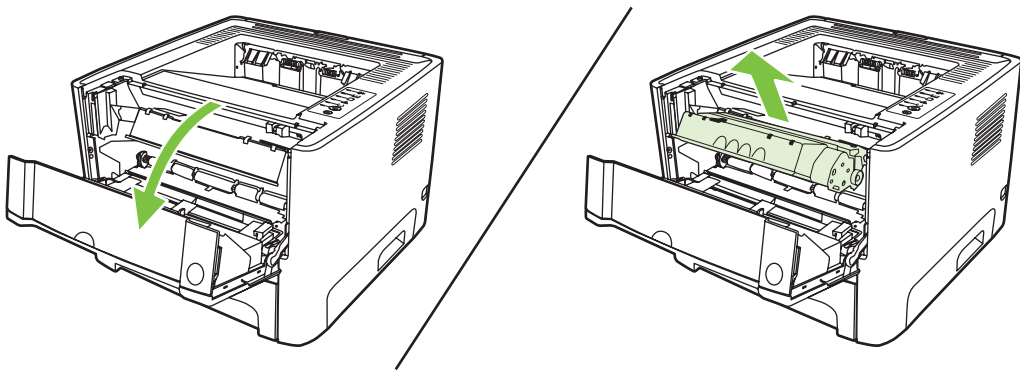
Tulostuksen aikana tulostimen sisälle voi kertyä paperia, väriainetta ja pölyä. Aikaa myöten nämä kertymät voivat aiheuttaa tulostuslaatuongelmia kuten väritäpliä, tahroja ja paperitukoksia. Voit korjata ja estää nämä ongelmat puhdistamalla värikasetin alueen ja tulostimen paperiradan.

Värikasetin alueen puhdistaminen

Värikasetin ympäristöä ei tarvitse puhdistaa usein. Alueen puhdistaminen voi kuitenkin parantaa tulostuslaatua.

VAARA Ennen kuin puhdistat tulostimen, katkaise laitteesta virta irrottamalla virtajohto ja anna tulostimen jäähtyä.

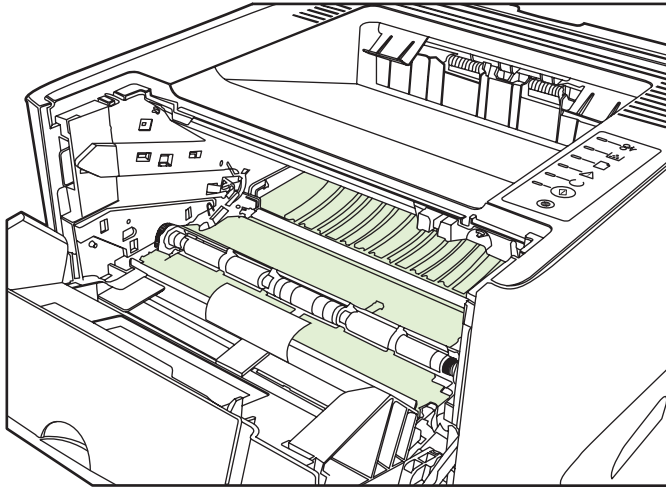
1. Paina värikasetin luukun painiketta ja poista värikasetti tulostimesta.



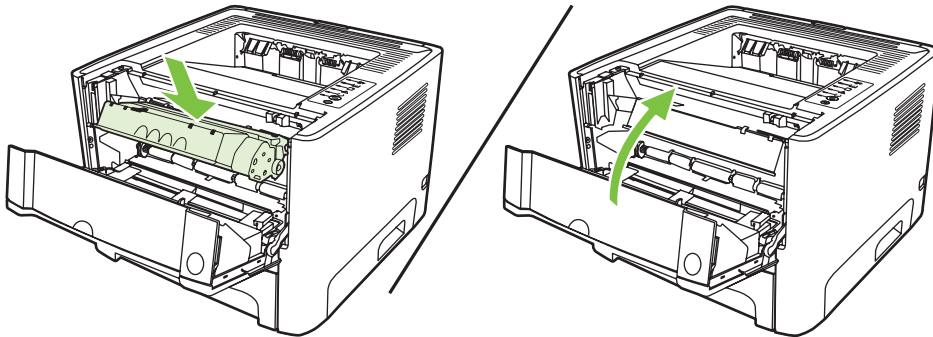
VAROITUS: Älä kosketa mustaa siirtotelaa tulostimen sisällä. Sen koskettaminen voi vahingoittaa tulostinta.

VAROITUS: Älä altista värikasettia valolle, ettei kasetti vaurioidu. Peitä se paperiarkilla.

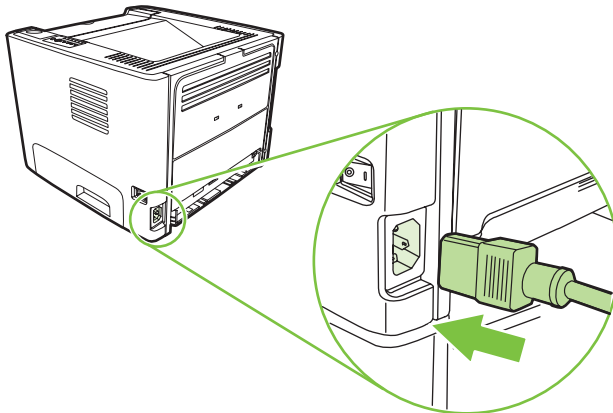
2. Pyyhi lika pois paperiradan alueelta ja värikasetin syvennyksestä puhtaalla nukkaamattomalla kankaalla.



3. Aseta värikasetti takaisin paikalleen ja sulje värikasetin luukku.



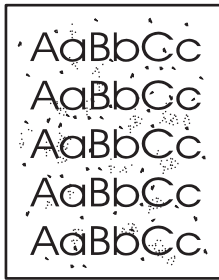
4. Kytke tulostin takaisin pistorasiaan.



5. Tarkista laitteen toiminta tulostamalla esittelysivu. Tulosta esittelysivu painamalla Go-näppäintä, kun valmiustilan merkkivalo palaa eikä muita tulostustöitä ole kesken.

Tulostimen tulostusmateriaaliradan puhdistaminen

Jos tulosteissa on väriainepilkkuja tai täpliä, puhdista tulostimen paperirata. Paperiradasta puhdistetaan pölyä ja väriainetta kalvon avulla. Älä käytä puuvillaseostepaperia tai karkeaa paperia.



HUOMAUTUS: Parhaan tuloksen saat käyttämällä yhtä kalvoarkkia. Ellei käytössäsi ole kalvoja, voit käyttää sileäpintaista kopiopaperia (70 - 90 g/m²).

1. Varmista, että tulostin on vapaa ja Valmis-merkkivalo palaa.
2. Aseta kalvo lokeroon 1.
3. Tulosta puhdistussivu. Avaa tulostimen **ominaisuusikkuna** (tai Windows 2000- ja XP-järjestelmissä **tulostusmääritykset**) ja valitse puhdistussivu.

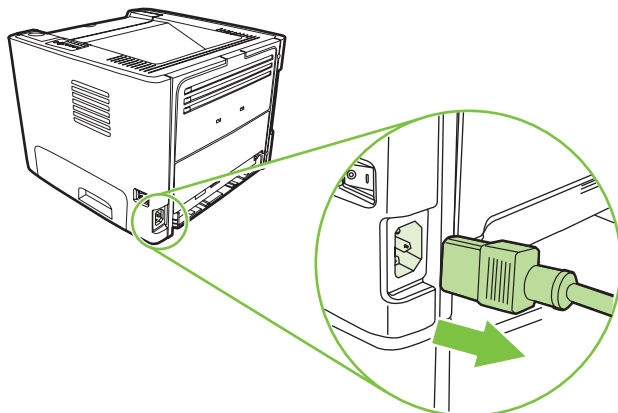


HUOMAUTUS: Puhdistaminen kestää noin kaksi minuuttia. Puhdistussivun liike pysähtyy ajoittain toimenpiteen aikana. Älä katkaise tulostimesta virtaa ennen kuin puhdistus on loppuun suoritettu. Jos haluat puhdistaa tulostimen huolellisesti, voit joutua toistamaan toimenpiteen useita kertoja.

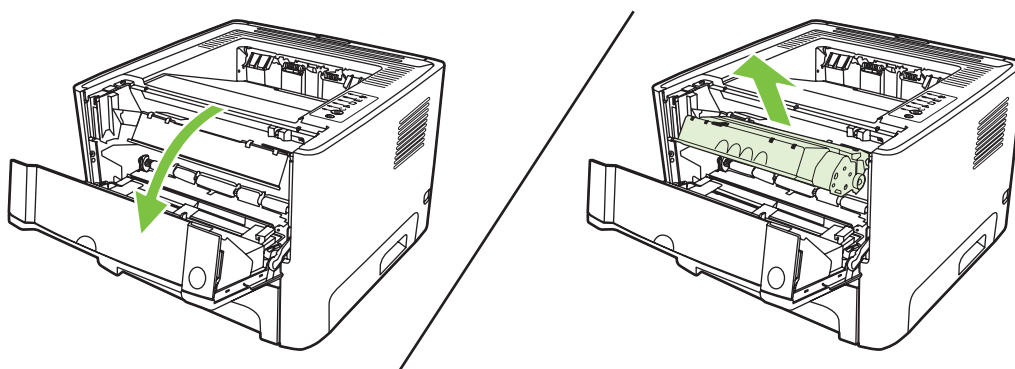
Syöttötelan (lokero 1) puhdistaminen

Puhdista lokeron 1 syöttötela seuraavasti:

1. Irrota virtajohto tulostimesta ja anna tulostimen jäähtyä.



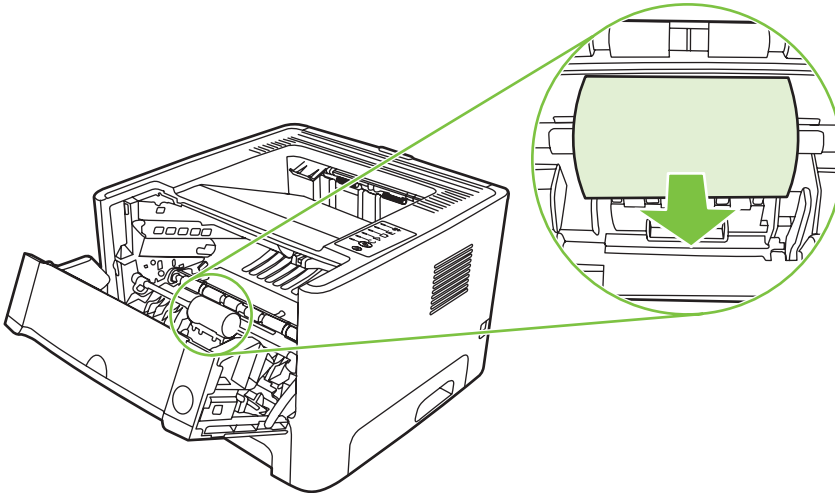
2. Paina värikasetin luukun painiketta ja poista värikasetti tulostimesta.



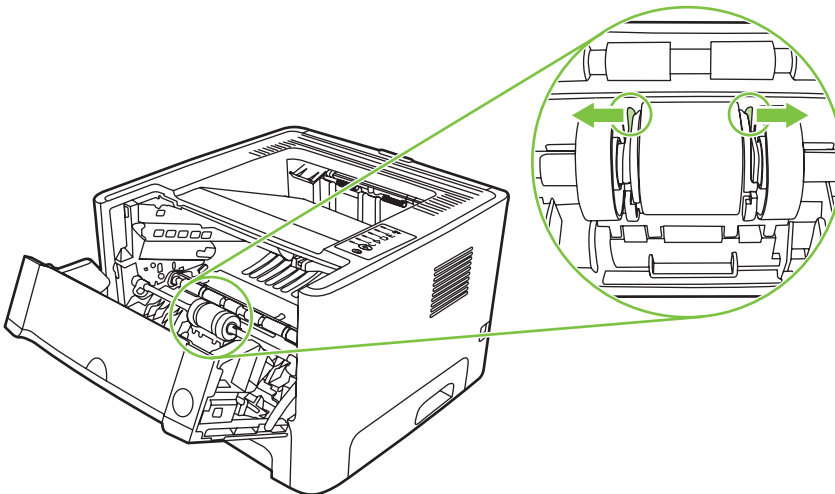
VAROITUS: Älä kosketa mustaa siirtotelaa tulostimen sisällä. Sen koskettaminen voi vahingoittaa tulostinta.

VAROITUS: Älä altista värikasettia valolle, ettei kasetti vaurioidu. Peitä se paperiarkilla.

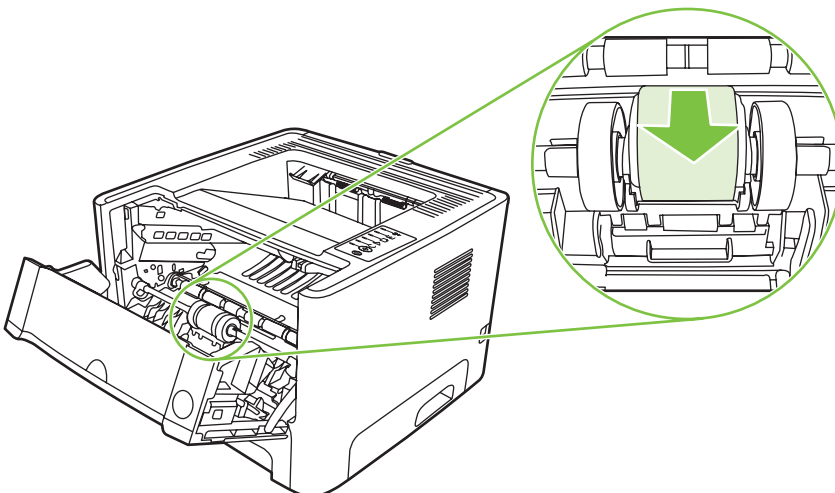
3. Irrota syöttötelan kansi.



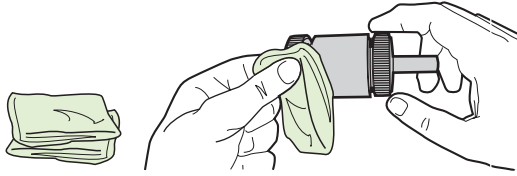
4. Paina kahta mustaa pidikettä ulospäin, kunnes syöttötela irtoaa paikaltaan.



5. Poista syöttötela tulostimesta.

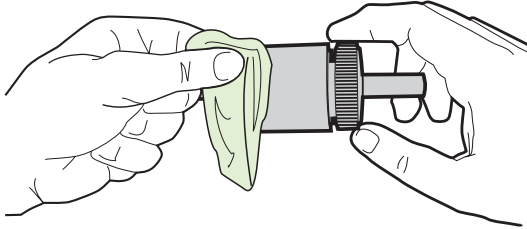


6. Kostuta nukkaamaton kangas veteen ja hankaa telaa.

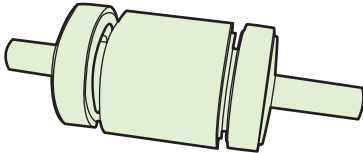


HUOMAUTUS: Älä kosketa telan pintaa paljain sormin.

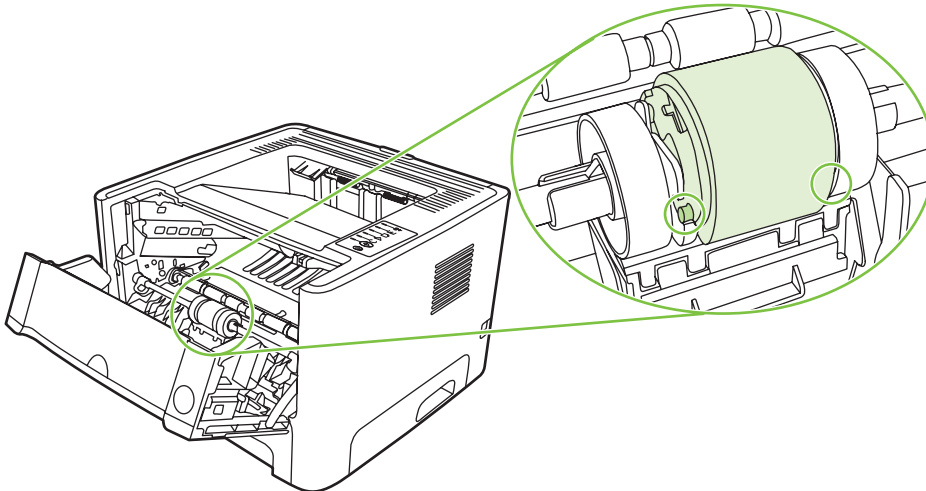
7. Pyyhi irtolika syöttötelasta kuivalla, nukkaamattomalla kankaalla.



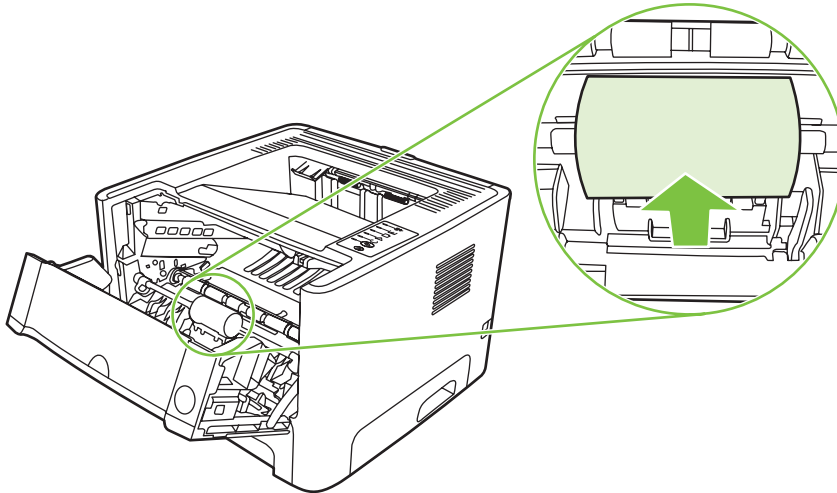
8. Anna syöttötelan kuivua täysin kuivaksi.



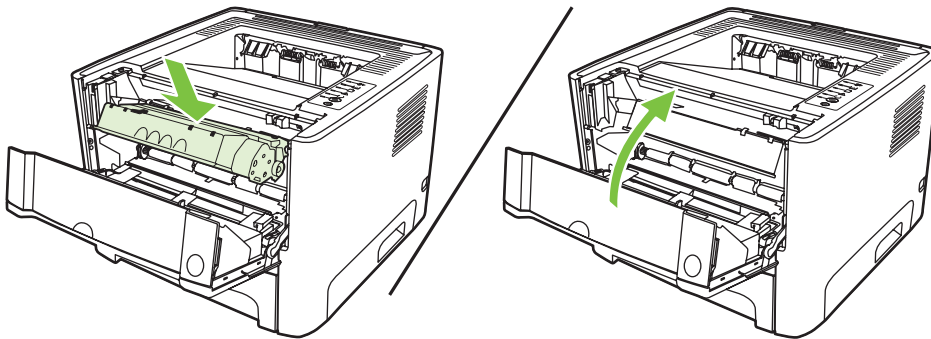
9. Aseta tulostimen mustat pidikkeet kohdakkain syöttötelan urien kanssa ja paina syöttötelaa paikalleen, kunnes pidikkeet napsahtavat.



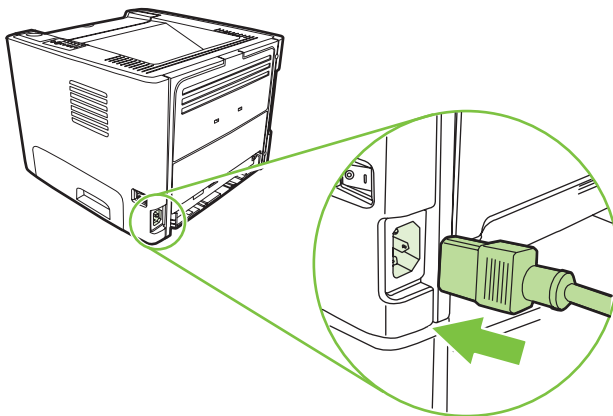
10. Aseta syöttötelan kansi paikalleen.



11. Aseta värikasetti takaisin paikalleen ja sulje värikasetin luukku.



12. Kytke tulostin takaisin pistorasiaan.

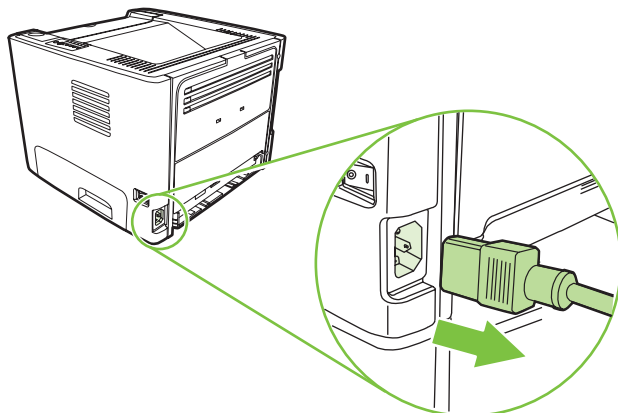


13. Tarkista laitteen toiminta tulostamalla esittelysivu. Tulosta esittelysivu painamalla Go-näppäintä, kun valmiustilan merkkivalo palaa eikä muita tulostustöitä ole kesken.

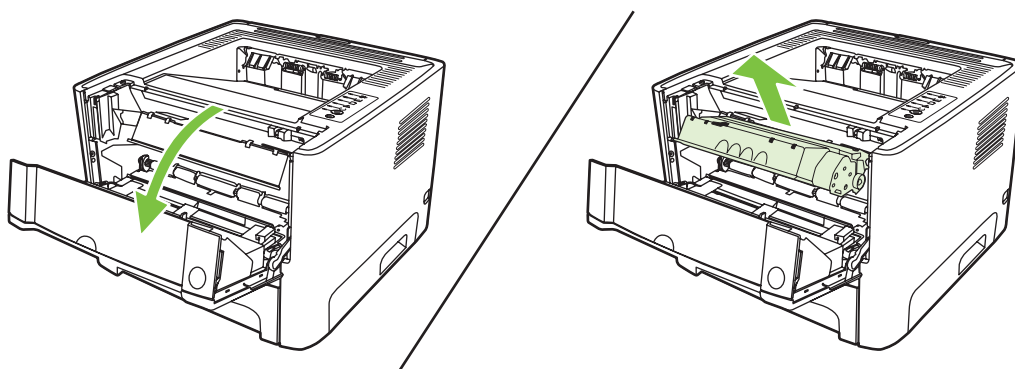
Syöttötelan (lokero 2) puhdistaminen

Puhdista lokeron 2 syöttötela seuraavasti:

1. Irrota virtajohto tulostimesta ja anna tulostimen jäähtyä.



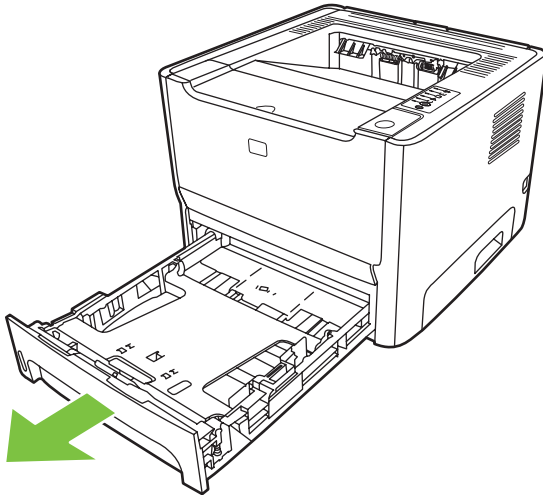
2. Paina värikasetin luukun painiketta ja poista värikasetti tulostimesta.



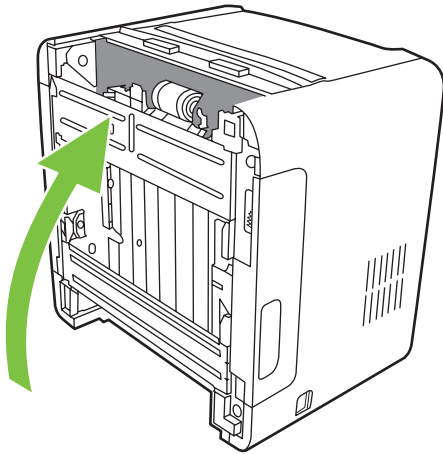
VAROITUS: Älä kosketa mustaa siirtotelaa tulostimen sisällä. Sen koskettaminen voi vahingoittaa tulostinta.

VAROITUS: Älä altista värikasettia valolle, ettei kasetti vaurioidu. Peitä se paperiarkilla.

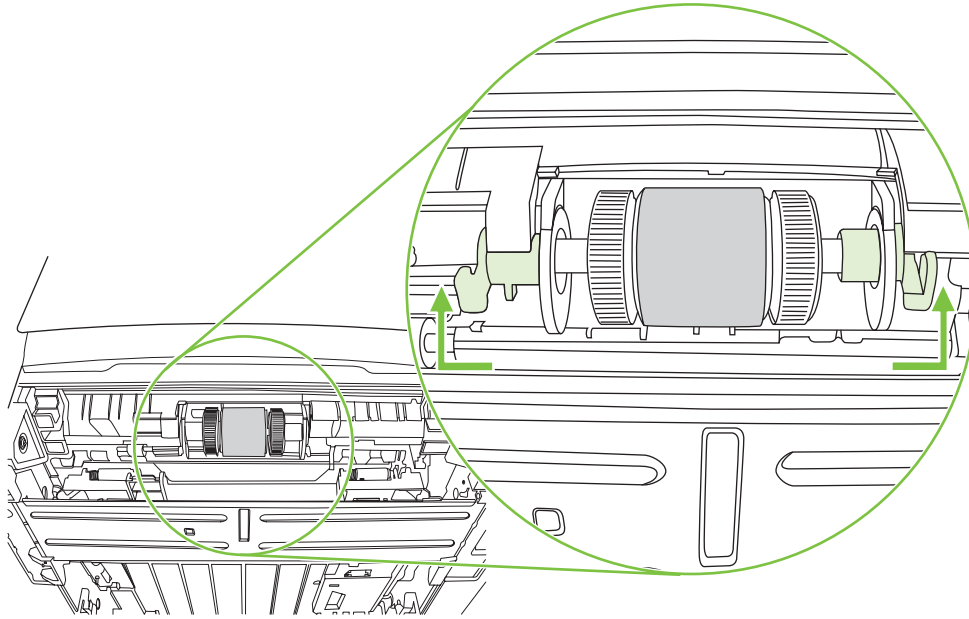
3. Irrota lokero 2.



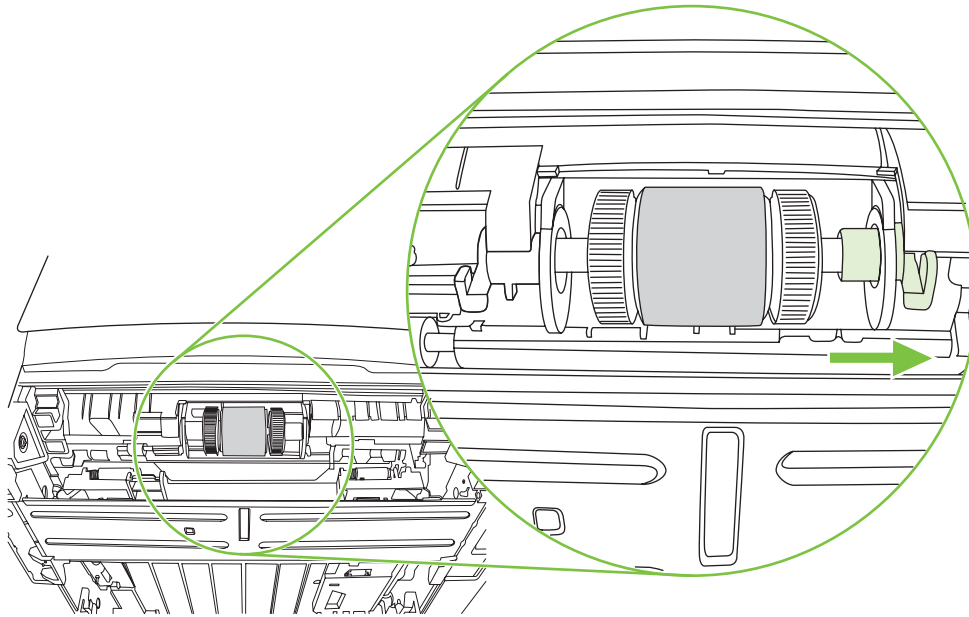
4. Aseta tulostin käyttöalustalle siten, että tulostimen etuosa on ylöspäin.



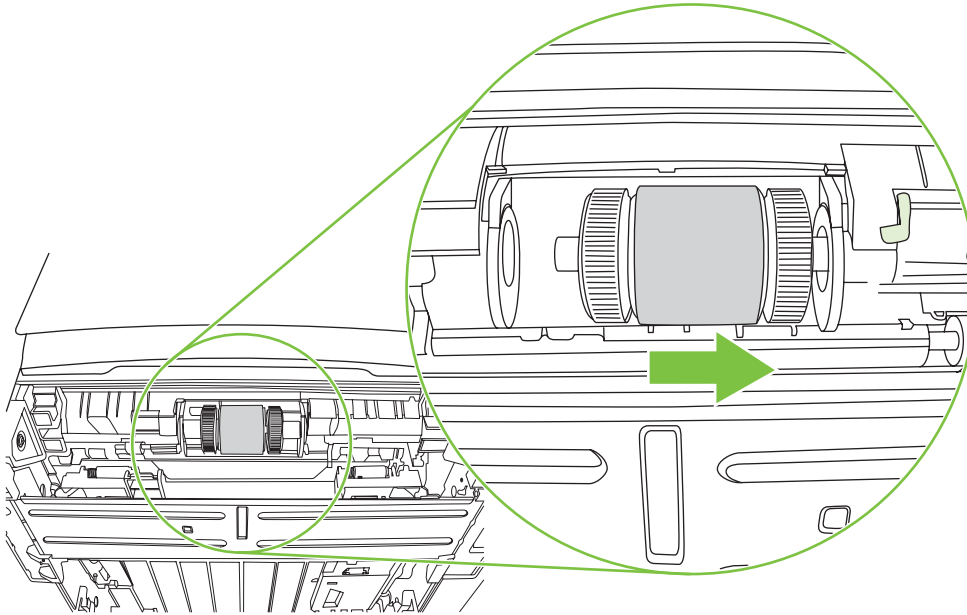
5. Vedä valkoisia liuskoja ulospäin ja kierrä ylös.



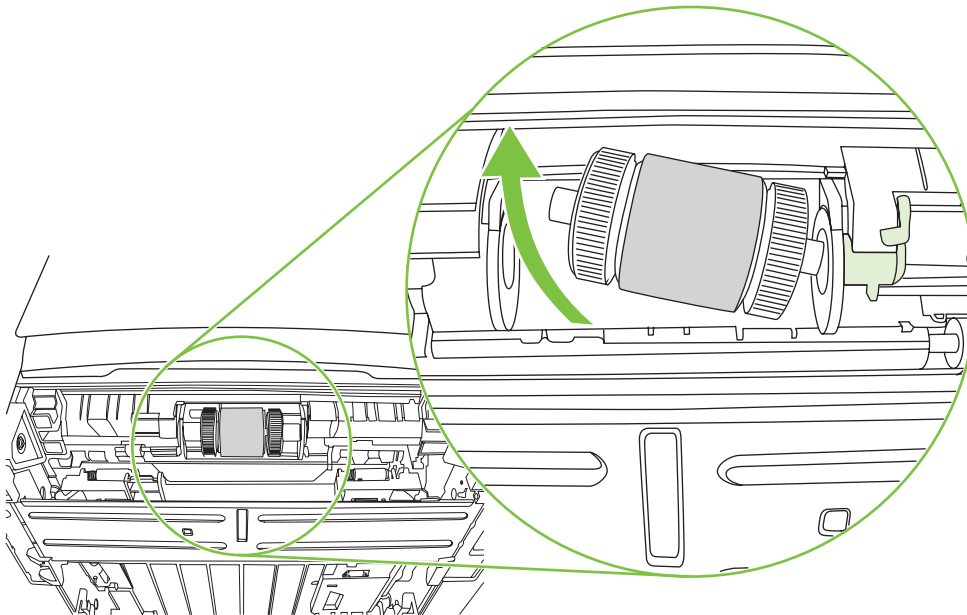
6. Työnnä liuskaa oikealle ja jätä se tähän asentoon puhdistamisen ajaksi.



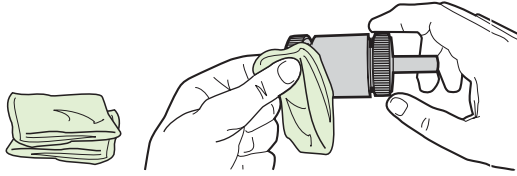
7. Työnnä syöttötelakokonaisuutta oikealle ja irrota vasemmanpuoleinen päätykansi.



8. Irrota syöttötela.

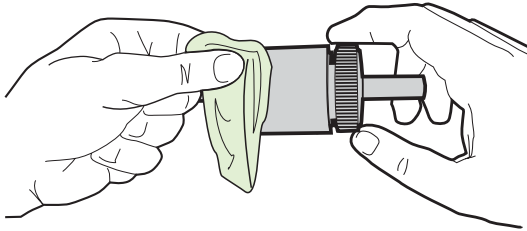


9. Kostuta nukkaamaton kangas veteen ja hankaa telaa.

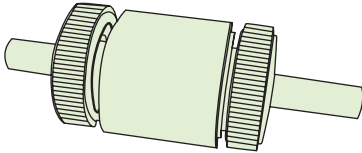


HUOMAUTUS: Älä kosketa telan pintaa paljain sormin.

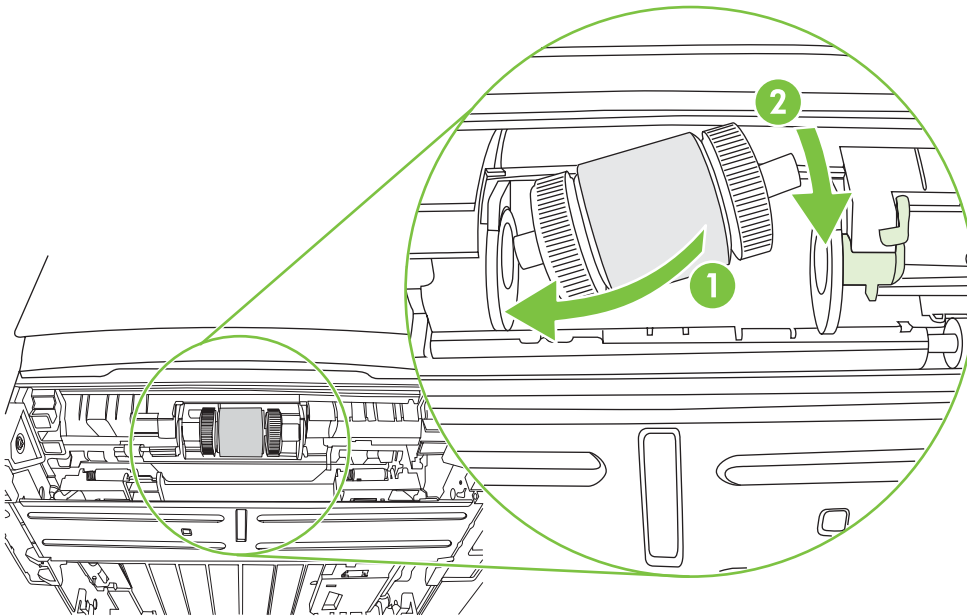
10. Pyyhi irtolika syöttötelasta kuivalla, nukkaamattomalla kankaalla.



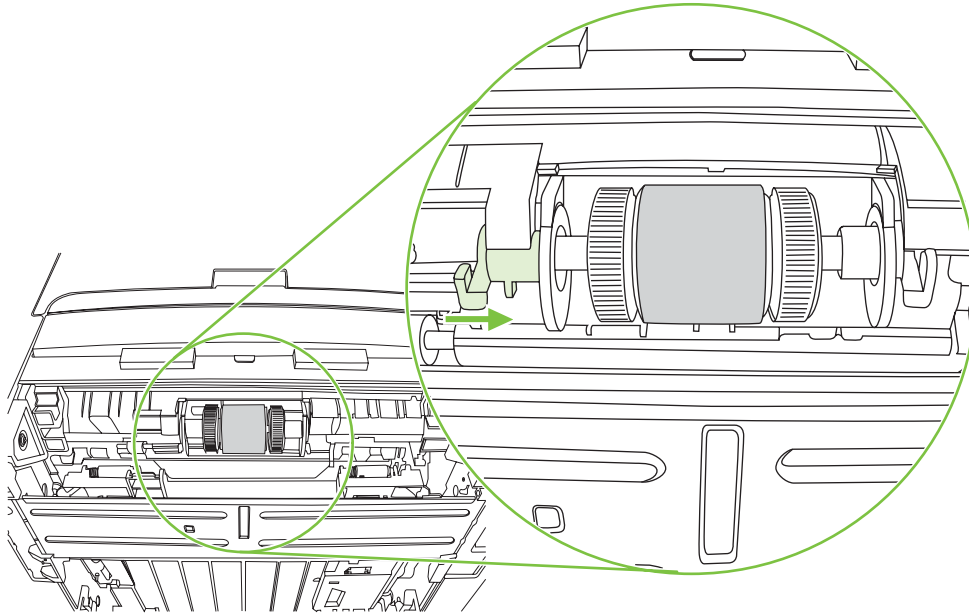
11. Anna syöttötelan kuivua täysin kuivaksi.



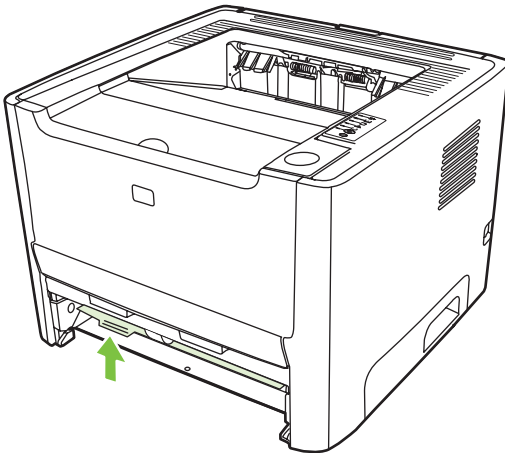
12. Työnnä uuden syöttötelan vasen puoli vasempaan aukkoon (1) ja työnnä oikea puoli (puoli, jonka akseli on lovettu) oikeanpuoleiseen aukkoon (2).



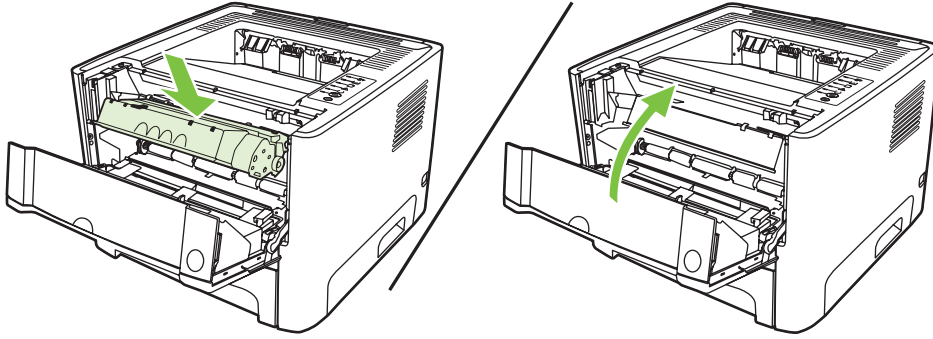
13. Aseta päätykansi akselin vasemman puolen päälle, työnnä päätykantta oikealle ja kierrä liuska alas paikalleen.



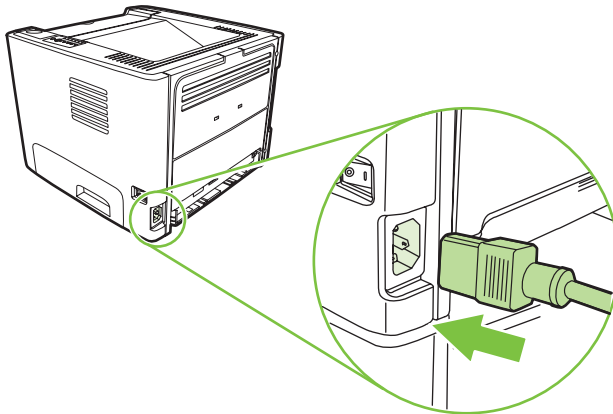
14. Kierrä akselia, kunnes lovet kiinnittyvät ja akseli napsahtaa paikoilleen.
15. Työnnä oikeanpuoleista liuskaa vasemmalle ja kierrä liuska alaspäin paikoilleen.
16. Aseta tulostin käyttöalustalle siten, että tulostimen yläosa osoittaa ylöspäin.
17. Sulje automaattisen kaksipuolisen radan luukku.



18. Aseta värikasetti takaisin paikalleen ja sulje värikasetin luukku.



19. Kytke tulostin takaisin pistorasiaan.



20. Tarkista laitteen toiminta tulostamalla esittelysivu. Tulosta esittelysivu painamalla Go-näppäintä, kun valmiustilan merkkivalo palaa eikä muita tulostustöitä ole kesken.

EconoMode

EconoMode on toiminto, jonka avulla tulostin käyttää tavallista vähemmän väriainetta tulostettua sivua kohden. Tämä valinta voi pidentää värikasetin käyttöikää ja vähentää sivukohtaisia kuluja. Toisaalta toiminnon käyttäminen heikentää myös tulostuslaatua. Tulostettu kuva ja teksti ovat vaaleampia, mutta tummuus riittää vedoksiin ja oikolukua varten.

HP ei suosittele EconoMode-värinsäästötoiminnon jatkuvaa käyttöä. Jos EconoMode-toimintoa käytetään jatkuvasti, väriaine saattaa kestää kauemmin kuin tulostuskasetin mekaaniset osat. Jos tulostuslaatu alkaa näissä heiketä, asenna uusi tulostuskasetti, vaikka entisessä kasetissa olisi vielä väriainetta jäljellä.

1. Jos haluat käyttää EconoMode-toimintoa, avaa tulostimen ominaisuudet (Windows 2000- ja XP-käyttöjärjestelmissä tulostusmääritykset). Katso lisätietoja kohdasta [Windows-tulostinohjaimen asetusten määrittäminen sivulla 13](#) tai [Macintosh-tulostinohjaimen asetusten määrittäminen sivulla 16](#).
2. Valitse **Paperi/laatu-** tai **Viimeistely-**välilehdestä (eräissä Mac-ohjaimissa **Paperityyppi/laatu-**välilehti) **EconoMode**-valintaruutu.



HUOMAUTUS: Tulostimen kaikki ominaisuudet eivät ole käytettävissä kaikissa ohjaimissa tai käyttöjärjestelmissä. Katso ohjaimen käytettävyystiedot online-ohjeen kyseisen tulostimen ominaisuuksista (ohjain).

9 Ongelmanratkaisu

Tässä luvussa on tietoja seuraavista aiheista:

- [Ratkaisun löytäminen](#)
- [Tilamerkkivalojen kuviot](#)
- [Tavallisia Macintoshin ongelmia](#)
- [Tulostusmateriaalin ongelmanratkaisu](#)
- [Tulostettu sivu poikkeaa näytössä näkyvästä sivusta](#)
- [Tulostinohjelmiston ongelmat](#)
- [Tulostuslaadun parantaminen](#)
- [Tukosten poistaminen](#)
- [Verkon asennusongelmien ratkaiseminen](#)

Ratkaisun löytäminen

Käytä tätä jaksoa apuna etsiessäsi ratkaisuja yleisiin tulostinongelmiin.

Vaihe 1: Onko tulostimen asetukset tehty oikein?

- Onko tulostin varmasti kytketty toimivaan pistorasiaan?
- Onko virta kytketty virtakytkimestä?
- Onko värikasetti asennettu oikein? Katso [Värikasetin vaihtaminen sivulla 47](#).
- Onko paperi ladattu oikein syöttölokeroon? Katso [Materiaalin lisääminen sivulla 24](#).

Kyllä

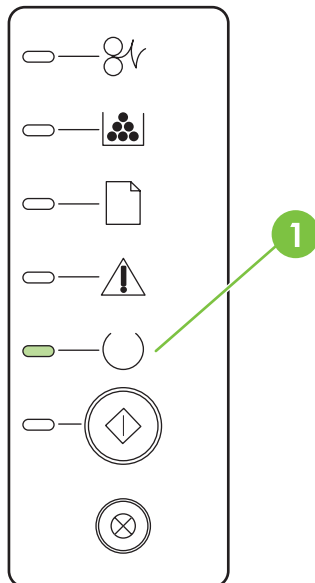
Jos vastasit edellä oleviin kysymyksiin myöntävästi, siirry kohtaan [Vaihe 2: Palaako Ready-valmiusmerkkivalo?](#) sivulla 66

Ei

Jos tulostin ei käynnisty, katso kohta [Ota yhteyttä HP:n tukeen sivulla 68](#).

Vaihe 2: Palaako Ready-valmiusmerkkivalo?

Varmista, että ohjauspaneelin valmiusmerkkivalo (1) palaa.



Kyllä

Siirry sivustoon [Vaihe 3: Pystytkö tulostamaan esittelysivun?](#) sivulla 67.

Ei

Jos ohjauspaneelin valot eivät näytä samalta kuin yllä olevassa kuvassa, katso kohta [Tilamerkkivalojen kuvat](#) sivulla 69.

Jos ongelma ei ratkea, katso kohta [Ota yhteyttä HP:n tukeen sivulla 68](#).

Vaihe 3: Pystytkö tulostamaan esittelysivun?

Tulosta esittelysivu painamalla **Go**-näppäintä, kun valmiustilan merkkivalo palaa eikä muita tulostustöitä ole kesken.

Kyllä	Jos esittelysivu tulostuu, siirry kohtaan Vaihe 4: Onko tulostuslaatu tyydyttävä? sivulla 67 .
Ei	Jos paperi ei tulostu, katso kohta Tulostusmateriaalin ongelmanratkaisu sivulla 79 . Jos ongelma ei ratkea, katso kohta Ota yhteyttä HP:n tukeen sivulla 68 .

Vaihe 4: Onko tulostuslaatu tyydyttävä?

Kyllä	Jos tulostuslaatu on tyydyttävä, siirry kohtaan Vaihe 5: Onko tulostimen ja tietokoneen välillä toimiva yhteys? sivulla 67 .
Ei	Jos tulostuslaatu on heikko, katso kohta Tulostuslaadun parantaminen sivulla 84 . Tarkista, että tulostusasetukset vastaavat käytettävää materiaalia. Katso erityyppisille materiaaleille sopivien asetusten lisätiedot tulostusmateriaaleja käsittelevästä luvusta Materiaalityyppi ja materiaalin lisääminen lokeroon sivulla 28 . Jos ongelma ei ratkea, katso kohta Ota yhteyttä HP:n tukeen sivulla 68 .

Vaihe 5: Onko tulostimen ja tietokoneen välillä toimiva yhteys?

Yritä tulostaa asiakirja sovellusohjelmasta.

Kyllä	Jos asiakirja tulostuu, siirry kohtaan Vaihe 6: Onko tulostettu sivu odotuksiesi mukainen? sivulla 67 .
Ei	Jos asiakirja ei tulostu, katso kohta Tulostinohjelmiston ongelmat sivulla 83 . Jos käytät Macintosh-tietokonetta, katso kohta Tavallisia Macintoshin ongelmia sivulla 76 . Jos ongelma ei ratkea, katso kohta Ota yhteyttä HP:n tukeen sivulla 68 .

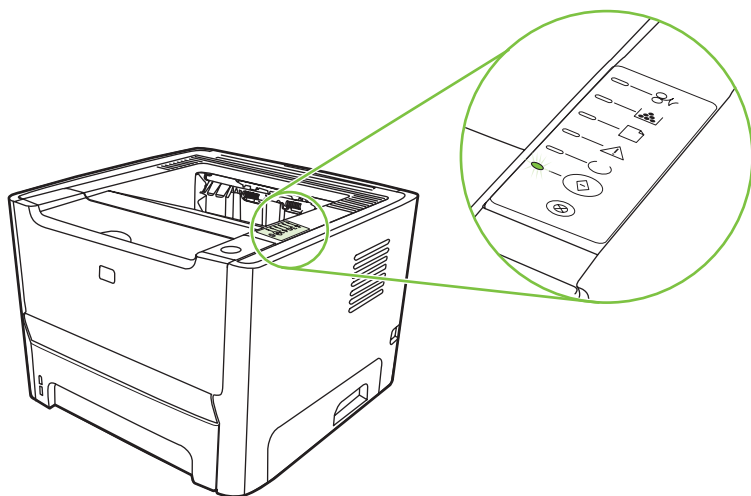
Vaihe 6: Onko tulostettu sivu odotuksiesi mukainen?

Kyllä	Ongelman pitäisi olla ratkaistu. Muussa tapauksessa katso kohta Ota yhteyttä HP:n tukeen sivulla 68 .
Ei	Katso Tulostettu sivu poikkeaa näytössä näkyvästä sivusta sivulla 81 . Jos ongelma ei ratkea, katso kohta Ota yhteyttä HP:n tukeen sivulla 68 .




Ota yhteyttä HP:n tukeen

- Yhdysvaltojen tukiosoite on <http://www.hp.com/go/support/ljP2010series>.
- Muiden maiden/alueiden tukiosoite on <http://www.hp.com/>.

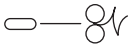






Tilamerkkivalojen kuviot



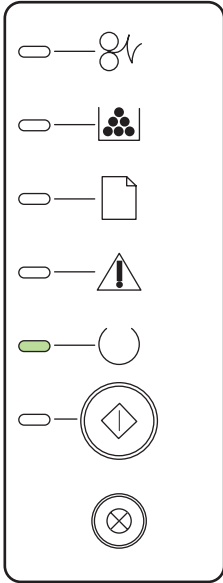
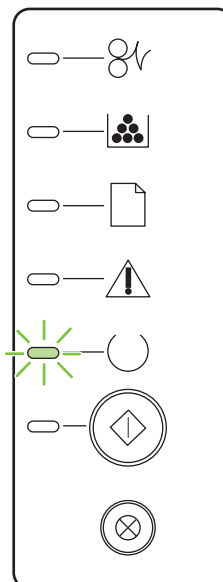
Taulukko 9-1 Tilamerkkivalon selite

	Symboli, joka ilmoittaa, että valo ei pala.
	Symboli, joka ilmoittaa, että valo palaa.
	Symboli, joka ilmoittaa, että valo vilkkuu.

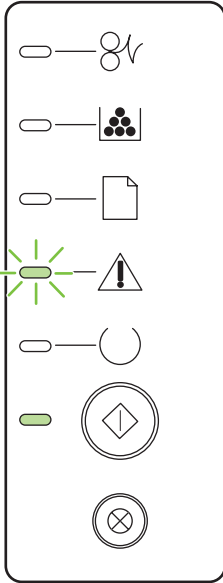
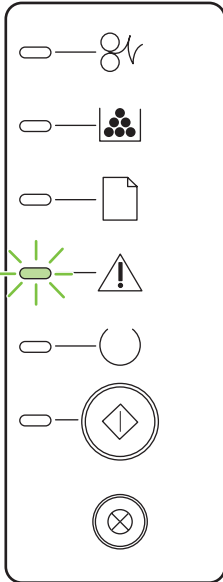
Taulukko 9-2 Ohjauspaneelin merkkivalot

Merkkivalon tila	Tulostimen tila	Toimenpide
	Alustaminen/käynnistyminen	Alustamisen, uudelleenmäärittelyn ja peruuttamisen aikana näppäinten painamisella ei ole vaikutusta.
	Laitteen käynnistymisvaiheen aikana Go-, Ready- ja Attention-merkkivalot palavat vuorotellen (500 ms:n taajuudella).	
	Uudelleenmäärittysten alustaminen	
	Tulostimen käynnistymisen aikana voidaan valita erityisiä alustusvaiheita, jotka muuttavat tulostimen määrittämiä.	Kun jokin kyseisistä vaiheista on valittu, esimerkiksi kylmäkäynnistys, merkkivalon vilkkuvat vuorotellen samaan tapaan kuin alustus-/käynnistysvaiheissa.
	Kun jokin kyseisistä vaiheista on valittu, esimerkiksi kylmäkäynnistys, merkkivalon vilkkuvat vuorotellen samaan tapaan kuin alustus-/käynnistysvaiheissa.	
	Peruuta työ	
	Kun peruuttamisvaiheet on tehty, tulostin palaa valmiustilaan.	

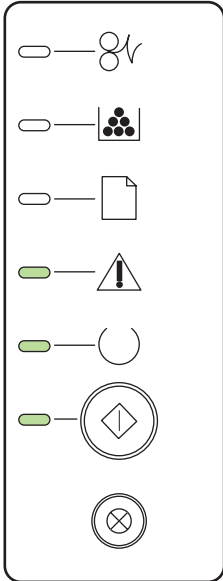
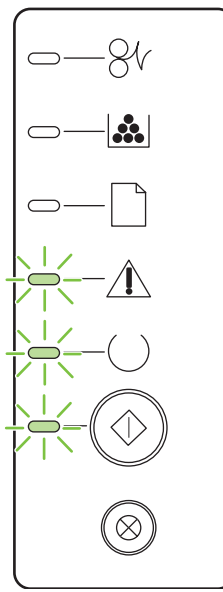
Taulukko 9-2 Ohjauspaneelin merkkivalot (jatkoa)

Merkkivalon tila	Tulostimen tila	Toimenpide
	<p>Valmis</p> <p>Tulostin on valmiustilassa ilman, että yksikään työ olisi kesken.</p>	<p>Tulosta asetussivu painamalla Go-näppäintä viiden sekunnin ajan, kun valmiustilan merkkivalo palaa eikä muita tulostustöitä ole kesken.</p>
	<p>Käsitellään tietoja</p> <p>Tulostin käsittelee tai vastaanottaa tietoja.</p>	<p>Peruuta nykyinen työ painamalla Peruuta-näppäintä.</p>

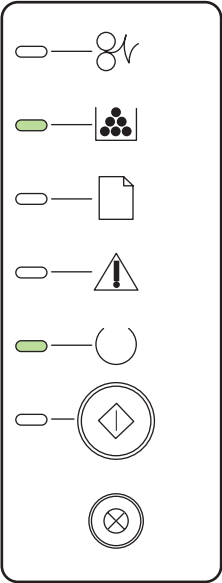
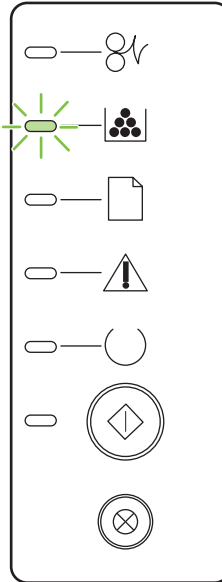
Taulukko 9-2 Ohjauspaneelin merkkivalot (jatkoa)

Merkkivalon tila	Tulostimen tila	Toimenpide
	<p>Manuaalinen syöttö tai jatkamisen salliva virhe</p> <p>Tämä tila voi ilmetä seuraavissa yhteyksissä:</p> <ul style="list-style-type: none">• käsinsyöttö• yleinen jatkamisen salliva virhe• muistinmääritysvirhe• kieleen tai työhön liittyvä virhe.	<p>Palauta normaalitila ja tulosta tulostettavissa olevat tiedot painamalla Go-näppäintä.</p> <p>Jos palauttaminen onnistui, tulostin jatkaa Käsitellään tietoja -tilaan ja tulostaa työn normaalisti.</p> <p>Jos palauttaminen ei onnistu, tulostin palaa jatkon sallivan virheen tilaan.</p>
	<p>Huomio</p> <p>Värikasetin luukku on auki.</p>	<p>Sulje värikasetin luukku.</p>

Taulukko 9-2 Ohjauspaneelin merkkivalot (jatkoa)

Merkkivalon tila	Tulostimen tila	Toimenpide
	<p>Vakava virhe</p>	<ul style="list-style-type: none">• Sammuta tulostin, odota 10 sekuntia ja käynnistä laite uudelleen.• Jos ongelma ei ratkea, katso kohta Ota yhteyttä HP:n tukeen sivulla 68.
	<p>Lisävarustevirhe</p>	<p>Tuo näyttöön virheen lisätiedot painamalla Go-näppäintä. Valokuvio muuttuu. Katso kulloinkin näkyvään merkkivalokuvioon liittyvät lisätiedot kohdasta Taulukko 9-3 Lisävarustevirheen merkkivalot sivulla 75. Kun Go-näppäin vapautetaan, tulostin palaa alkuperäiseen lisävarustevirhetilaan.</p>

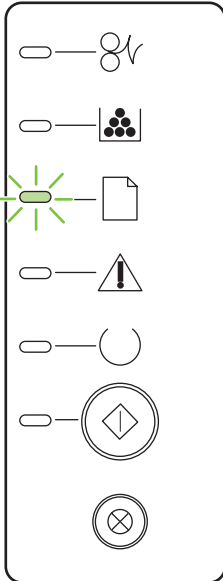
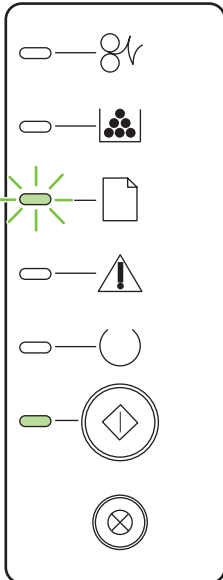
Taulukko 9-2 Ohjauspaneelin merkkivalot (jatkoa)

Merkkivalon tila	Tulostimen tila	Toimenpide
	Väriaine vähissä Go-, Ready- ja Attention-merkkivalojen toiminta ei liity Väriaine vähissä -tilaan.	Tilaa uusi värikasetti ja pidä se valmiina. Katsota Tarvike- ja lisävarustetaulukko sivulla 99 .
	Väriainekasetti puuttuu Värikasetti on poistettu tulostimesta.	Aseta värikasetti takaisin tulostimeen.

Taulukko 9-2 Ohjauspaneelin merkkivalot (jatkoa)

Merkkivalon tila	Tulostimen tila	Toimenpide
	Tukos	Selvitä tukos. Katso Tukosten poistaminen sivulla 88 .

Taulukko 9-2 Ohjauspaneelin merkkivalot (jatkoa)

Merkkivalon tila	Tulostimen tila	Toimenpide
	Paperi on loppunut	Lisää paperia tai muuta tulostusmateriaalia.
	Paperityyppi Lisätty paperi tai tulostusmateriaali ei ole tuettu.	Lisää hyväksyttävää paperia tai muuta tulostusmateriaalia. Katso Tulostusmateriaalit sivulla 19. Voit ohittaa tilan painamalla Go-näppäintä.

Taulukko 9-3 Lisävarustevirheen merkkivalot

Lisävarustevirhe	Huomio-merkkivalo	Ready-valmiusmerkkivalo	Siirry-merkkivalo
DIMM-muistipaikkaan liittyvä yhteensopivuusvirhe	Ei pala	Ei pala	Palaa

Tavallisia Macintoshin ongelmia

Tässä osassa käsitellään Mac OS X -käyttöjärjestelmään liittyviä ongelmia.

Taulukko 9-4 Mac OS X -käyttöjärjestelmään liittyvät ongelmat

Tulostinohjainta ei ole Tulostuskeskuksen tai Tulostimen asetukset -apuohjelman luettelossa.

Syy	Ratkaisu
Tulostinohjelmistoa ei ehkä ole asennettu tai se on asennettu väärin.	Varmista, että tulostimen PPD-tiedosto on seuraavassa kiintolevyn kansiossa: <code>Library/Printers/PPDs/Contents/Resources/<lang>.lproj</code> . Tiedostopolussa <code><lang></code> on käyttämäsi kielen kahden merkin pituinen kielikoodi. Asenna ohjelmisto tarvittaessa uudelleen. Ohjeita on <i>Aloitussoppaassa</i> .
PPD (PostScript Printer Description) -tiedosto on vioittunut.	Poista PPD-tiedosto seuraavasta kiintolevyn kansioista: <code>Library/Printers/PPDs/Contents/Resources/<lang>.lproj</code> . Tiedostopolussa <code><lang></code> on käyttämäsi kielen kahden merkin pituinen kielikoodi. Asenna ohjelmisto uudelleen. Ohjeita on <i>Aloitussoppaassa</i> .

Tulostimen nimeä, IP-osoitetta tai Rendezvous- tai Bonjour-isäntäkoneen nimeä ei näy Tulostuskeskuksen tai Tulostimen asetukset -apuohjelman luettelossa.

Syy	Ratkaisu
Tulostin ei ehkä ole valmis.	Tarkista, että kaapelit on kiinnitetty oikein, tulostin on käynnissä ja Valmis-valo palaa. Jos tulostin on liitetty USB-portin tai Ethernet-keskittimen kautta, kokeile tulostimen liittämistä suoraan tietokoneeseen tai käytä toista porttia.
Väärä liitântätapa voi olla valittu.	Varmista, että USB, IP Printing tai Rendezvous tai Bonjour on valittu tulostimen ja tietokoneen välisen liitântätyyppin mukaan.
Käytössä on väärä tulostimen nimi, IP-osoite tai Rendezvous- tai Bonjour-isäntäkoneen nimi.	Tulosta määrittys sivu ja tarkista siitä tulostimen nimi, IP-osoite tai Rendezvous- tai Bonjour-isäntäkoneen nimi. Tarkista, että määrittys sivulla oleva tulostimen nimi, IP-osoite tai Rendezvous- tai Bonjour-isäntäkoneen nimi täsmää Tulostuskeskuksen tai Tulostimen asetukset -apuohjelman luettelossa olevan tulostimen nimen, IP-osoitteen tai Rendezvous- tai Bonjour-isäntäkoneen nimen kanssa.
Liitântäkaapeli voi olla viallinen tai huonolaatuinen.	Vaihda liitântäkaapeli. Käytä laadukasta kaapelia.

Tulostinohjain ei määritä Tulostuskeskuksessa tai Tulostimen asetukset -apuohjelmassa valitsemaasi tulostinta automaattisesti.

Syy	Ratkaisu
Tulostin ei ehkä ole valmis.	Tarkista, että kaapelit on kiinnitetty oikein, tulostin on käynnissä ja Valmis-valo palaa. Jos tulostin on liitetty USB-portin tai Ethernet-keskittimen kautta, kokeile tulostimen liittämistä suoraan tietokoneeseen tai käytä toista porttia.
Tulostinohjelmistoa ei ehkä ole asennettu tai se on asennettu väärin.	Varmista, että tulostimen PPD-tiedosto on seuraavassa kiintolevyn kansiossa: <code>Library/Printers/PPDs/Contents/Resources/<lang>.lproj</code> . Tiedostopolussa <code><lang></code> on käyttämäsi kielen kahden merkin pituinen kielikoodi. Asenna ohjelmisto tarvittaessa uudelleen. Ohjeita on <i>Aloitussoppaassa</i> .

Taulukko 9-4 Mac OS X -käyttöjärjestelmään liittyvät ongelmat (jatkoa)

Tulostinohjain ei määritä Tulostuskeskuksessa tai Tulostimen asetukset -apuohjelmassa valitsemaasi tulostinta automaattisesti.

Syy	Ratkaisu
PPD (PostScript Printer Description) -tiedosto on vioittunut.	Poista PPD-tiedosto seuraavasta kiintolevyn kansioista: <code>Library/Printers/PPDs/Contents/Resources/<lang>.lproj</code> . Tiedostopolussa <lang> on käyttämäsi kielen kahden merkin pituinen kielikoodi. Asenna ohjelmisto uudelleen. Ohjeita on <i>Aloitussoppaassa</i> .
Tulostin ei ehkä ole valmis.	Tarkista, että kaapelit on kiinnitetty oikein, tulostin on käynnissä ja Valmis-valo palaa. Jos tulostin on liitetty USB-portin tai Ethernet-keskittimen kautta, kokeile tulostimen liittämistä suoraan tietokoneeseen tai käytä toista porttia.
Liitäntäkaapeli voi olla viallinen tai huonolaatuinen.	Vaihda liitäntäkaapeli. Käytä laadukasta kaapelia.

Tulostustyötä ei lähetetty haluamaasi tulostimeen.

Syy	Ratkaisu
Tulostusjono on voinut pysähtyä.	Käynnistä tulostusjono uudelleen. Avaa tulostuksen valvonta ja valitse Start Jobs (Käynnistä työt).
Käytössä on väärä tulostimen nimi tai IP-osoite. Tulostustyösi on voinut siirtyä toiseen tulostimeen, jolla on samanlainen tulostimen nimi, IP-osoite tai Rendezvous- tai Bonjour-isäntäkoneen nimi.	Tulosta määrittämissivu ja tarkista siitä tulostimen nimi, IP-osoite tai Rendezvous- tai Bonjour-isäntäkoneen nimi. Tarkista, että määrittämissivulla oleva tulostimen nimi, IP-osoite tai Rendezvous- tai Bonjour-isäntäkoneen nimi täsmää Tulostuskeskuksen tai Tulostimen asetukset -apuohjelman luettelossa olevan tulostimen nimen, IP-osoitteen tai Rendezvous- tai Bonjour-isäntäkoneen nimen kanssa.

Tulostaminen muun valmistajan USB-kortilla ei onnistu.


Syy	Ratkaisu
Tämä virhe ilmenee, kun USB-tulostimien ohjelmisto on asentamatta.	Kun lisäät muun valmistajan USB-kortin, voit tarvita Applen USB Adapter Card Support -ohjelmaa. Kyseisen ohjelman nykyinen versio on saatavana Applen sivustosta.

Kun tulostin on kytketty USB-kaapeilla, tulostinta ei näy Tulostuskeskuksessa tai Tulostimen asetukset -apuohjelmassa ohjaimen valitsemisen jälkeen.

Syy	Ratkaisu
Tämä ongelma voi johtua joko ohjelmistosta tai laitteistosta.	Ohjelmiston vianmääritys <ul style="list-style-type: none">Tarkista, että Macintoshisi tukee USB-yhteyttä.Tarkista, että Macintosh-koneen käyttöjärjestelmä on Mac OS X v10.2 tai uudempi versio.Tarkista, että Macintosh-koneessa on oikea Applen USB-ohjelmisto.

Taulukko 9-4 Mac OS X -käyttöjärjestelmään liittyvät ongelmat (jatkoa)

Kun tulostin on kytketty USB-kaapeilla, tulostinta ei näy Tulostuskeskuksessa tai Tulostimen asetukset -apuohjelmassa ohjaimen valitsemisen jälkeen.

Syy	Ratkaisu
	Laitteiston vianmääritys <ul style="list-style-type: none">• Varmista, että tulostin on käynnissä.• Tarkista, että USB-kaapeli on liitetty oikein.• Tarkista, että käytät oikeanlaista nopeaa USB-kaapelia.• Varmista, että liian moni USB-laite ei ota ketjusta virtaa. Irrota kaikki laitteet ketjusta ja kytke kaapeli suoraan isäntätietokoneen USB-porttiin.• Tarkista, onko ketjussa peräkkäin yli kaksi virtalähteetöntä USB-keskitintä. Irrota kaikki laitteet ketjusta ja kytke kaapeli suoraan isäntätietokoneen USB-porttiin.
	 HUOMAUTUS: iMac-näppäimistö on virtalähteetön USB-keskitin.

Tulostusmateriaalin ongelmanratkaisu

Seuraavat tulostusmateriaaliin liittyvät ongelmat voivat huonontaa tulostuslaatua, aiheuttaa tukoksia tai vahingoittaa tulostinta.

Ongelma	Syy	Ratkaisu
Huono tulostuslaatu tai väriaineen kiinnitys	Paperi on liian kosteaa, karkeaa, painavaa, sileää tai kohokuvioista, tai se on peräisin virheellisestä paperierästä.	Koeta käyttää toisenlaista paperia, jonka Sheffield-arvo on 100–250 ja jonka kosteusprosentti on 4–6 %.
Häipymät, tukkeutuminen tai käpristyminen	Paperia on säilytetty väärin.	Säilytä paperi lappeellaan alkuperäispakkauksessa kosteudelta suojattuna.
	Paperin eri puolet poikkeavat toisistaan.	Käännä paperi toisin päin.
Liiallinen käpristyminen	Paperi on liian kosteaa, tai sillä on väärä kuitusuunta tai lyhyt kuiturakenne.	Avaa takaosan tulostelokero tai käytä pitkäkuituista paperia.
	Paperin eri puolet ovat erilaisia.	Käännä paperi toisin päin.
Tukkeutuminen tai tulostimen vaurio	Paperissa on aukkoja tai rei'ityksiä.	Käytä paperia, jossa ei ole aukkoja eikä rei'ityksiä.
Syöttöongelma	Paperin reunat ovat rosoisia.	Käytä laadukasta, lasertulostimille suunniteltua paperia.
	Paperin eri puolet ovat erilaisia.	Käännä paperi toisin päin.
	Paperi on liian kosteaa, karkeaa, painavaa, sileää tai kohokuvioista, sillä on väärä kuitusuunta tai lyhyt kuiturakenne, tai se on peräisin virheellisestä paperierästä.	Koeta käyttää toisenlaista paperia, jonka Sheffield-arvo on 100–250 ja jonka kosteusprosentti on 4–6 %. Avaa takaosan tulostelokero tai käytä pitkäkuituista paperia.
Tulostusjälki on vinossa.	Tulostusmateriaalin ohjaimet on ehkä säädetty väärin.	Poista tulostusmateriaalit syöttölokeroista, suorista nippu ja aseta se uudelleen syöttölokeroon. Säädä ohjaimet käyttämäsi materiaalin leveyden ja pituuden mukaisesti ja yritä tulostaa uudelleen.
Arkit kulkeutuvat tulostimeen toisiinsa takertuneina.	Syöttölokero voi olla liian täynnä.	Poista lokeroista tulostusmateriaalia. Katso Materiaalin lisääminen sivulla 24.
	Tulostusmateriaalissa voi olla ryppyjä, taitoksia tai muita vikoja.	Varmista, ettei materiaalissa ole ryppyjä, taitoksia eikä muita vikoja. Kokeile tulostaa uudesta tai toisesta pakkauksesta otetulle materiaalille.

Ongelma	Syy	Ratkaisu
Tulostin ei vedä arkkeja syöttölokerosta.	Tulostin voi olla käsinsyöttötilassa.	Varmista, että tulostin ei ole käsinsyöttötilassa, ja tulosta työ uudelleen.
	Syöttötela voi olla likainen tai vahingoittunut.	Ota yhteyttä HP:n asiakaspalveluun. Tietoja asiakaspalvelusta saat kohdasta HP:n asiakaspalvelu sivulla 107 tai paketin mukana tulleesta lehtisestä.
	Lokeron 2 tai valinnaisen lokeron 3 paperin pituuden säädin on asetettu tulostusmateriaalin kokoa suuremmaksi.	Muuta paperin pituuden säädin sopivaksi.
Tulostin ei vedä tulostusmateriaalia syöttölokerosta automaattista kaksipuolista tulostusta käytettäessä.	Automaattisen kaksipuolisen tulostuksen materiaalikoon valitsinta ei ole asetettu oikein paperikoon mukaan.	Jos käytettävä materiaalikoko on Letter tai Legal, työnnä materiaalikoon valitsin sisään. Jos käytettävän materiaalin koko on A4, vedä valitsin ulos. Katso kohdasta Laitteen osat sivulla 3 , missä automaattisen kaksipuolisen tulostuksen materiaalikoon valitsin sijaitsee.

Tulostettu sivu poikkeaa näytössä näkyvästä sivusta

Valitse ongelmaa parhaiten kuvaava vaihtoehto:

- [Teksti on väärää, sekavaa tai puutteellista sivulla 81](#)
- [Sivut ovat tyhjiä, tai niiltä puuttuu kuvia tai tekstiä sivulla 81](#)
- [Sivun muotoilu on erilainen kuin toista HP LaserJet -tulostinta käytettäessä sivulla 82](#)
- [Grafiikan laatu sivulla 82](#)

Teksti on väärää, sekavaa tai puutteellista

- Olet mahdollisesti valinnut väärän tulostusohjaimen ohjelmistoa asennettaessa. Varmista, että olet valinnut oikean tulostusohjaimen tulostimen Ominaisuudet-valintaikkunassa.
- Mikäli jokin tietty tiedosto tulostuu sotkuisena, ongelma saattaa liittyä itse tiedostoon. Mikäli jonkin tietyn sovelluksen tiedostot tulostuvat sotkuisina, ongelma saattaa liittyä kyseiseen sovellukseen. Varmista, että valittu tulostinohjain on asianmukainen.
- Ongelma voi olla sovelluksessa. Kokeile tulostamista toisesta sovelluksesta.
- USB-kaapeli voi olla löysällä tai viallinen. Yritä seuraavia keinoja:
 - Irrota kaapeli molemmista päistä ja liitä se uudelleen.
 - Kokeile tulostustyötä, jonka tiedät tulostuvan oikein.
 - Jos voit, liitä kaapeli ja tulostin toiseen tietokoneeseen ja yritä tulostaa työ, jonka tiedät tulostuvan oikein.
 - Kokeile käyttää uutta USB 2.0 -kaapelia, joka on korkeintaan 3 metriä pitkä. Katso [Tarvike- ja lisävarustetaulukko sivulla 99](#).
 - Sammuta tulostin ja tietokone. Irrota USB-kaapeli ja tarkasta, ettei kaapelin kumpikaan liitin ole vaurioitunut. Liitä kaapeli uudelleen ja varmista, että liittimet tulevat tukevasti paikoilleen. Varmista, että tulostin on liitetty suoraan tietokoneeseen. Poista kaikki jakorasiat, nauhavarmistusasetukset, suojausavaimet tai muut USB-porttiin tietokoneen ja tulostimen väliin mahdollisesti asennetut laitteet. Kyseiset laitteet voivat ajoittain häiritä tietokoneen ja tulostimen välistä tietoliikennettä. Käynnistä tulostin ja tietokone uudelleen.

Sivut ovat tyhjiä, tai niiltä puuttuu kuvia tai tekstiä

- Tarkista, onko tiedostossa tyhjiä sivuja.
- Suljinkalvo on voinut jäädä värikasettiin. Irrota värikasetti ja vedä kasetin päässä olevasta liuskasta suljinkalvo kokonaan pois kasetista. Asenna värikasetti takaisin paikalleen. Katso ohjeet kohdasta [Värikasetin vaihtaminen sivulla 47](#). Tarkista tulostin tulostamalla esittelysivu: Paina Go-näppäintä, kun valmiustilan merkkivalo palaa eikä muita tulostustöitä ole kesken.
- Tulostimen ominaisuuksien grafiikka-asetukset saattavat olla tulostettavan työn kannalta epäasianmukaiset. Kokeile vaihtaa tulostimen ominaisuuksien grafiikka-asetuksia. Katso lisätietoja kohdasta [Windows-tulostinohjaimen asetusten määrittäminen sivulla 13](#) tai [Macintosh-tulostinohjaimen asetusten määrittäminen sivulla 16](#).
- Puhdista tulostin, erityisesti värikasetin ja virtaliitäntän kontaktipinnat.

Sivun muotoilu on erilainen kuin toista HP LaserJet -tulostinta käytettäessä

Jos olet käyttänyt vanhempaa tai muuten eri HP LaserJet -tulostinohjainta (tulostinohjelmistoa) luodessasi asiakirjan tai tulostimen asetukset sovelluksessa ovat erilaiset, sivun muotoilu voi muuttua, kun yrität tulostaa uudella tulostinohjaimella tai uusilla asetuksilla. Yritä korjata ongelma seuraavasti:

- Luo asiakirjat ja tulosta ne käyttämällä samaa tulostinohjainta (tulostinohjelmistoa) ja samoja tulostimen asetuksia riippumatta siitä, millä HP LaserJet -tulostimella tulostat ne.
- Muuta tarkkuutta, paperikokoa, fonttiasetuksia ja muita asetuksia. Katso lisätietoja kohdasta [Windows-tulostinohjaimen asetusten määrittäminen sivulla 13](#) tai [Macintosh-tulostinohjaimen asetusten määrittäminen sivulla 16](#).

Grafiikan laatu



Grafiikka-asetukset eivät ehkä sovi tulostustyöhön. Tarkista grafiikka-asetukset, kuten tarkkuus, tulostimen ominaisuuksista ja säädä niitä tarvittaessa. Katso lisätietoja kohdasta [Windows-tulostinohjaimen asetusten määrittäminen sivulla 13](#) tai [Macintosh-tulostinohjaimen asetusten määrittäminen sivulla 16](#).



HUOMAUTUS: Tarkkuus saattaa hieman heiketä grafiikkamuodosta toiseen muunnoksen yhteydessä.

Tulostinohjelmiston ongelmat

Taulukko 9-5 Tulostinohjelmiston ongelmat

Ongelma	Ratkaisu
Tulostimen kuvake ei näy Tulostin-kansiossa.	<ul style="list-style-type: none">Asenna tulostinohjelmisto uudelleen. Valitse Windowsin tehtäväriviltä Käynnistä, Ohjelmat, HP, käyttämäsi tulostin ja Poista asennus. Asenna tulostinohjelmisto CD-levyltä uudelleen. <p> HUOMAUTUS: Sulje käynnissä olevat sovellukset. Voit sulkea sovelluksen, jolla on kuvake tehtäväpalkissa, napsauttamalla hiiren oikealla painikkeella kuvaketta ja valitsemalla Sulje tai Poista käytöstä.</p>
Ohjelmiston asennuksen aikana näyttöön tuli virheilmoitus	<ul style="list-style-type: none">Liitä USB-kaapeli eri USB-porttiin tietokoneessa.Asenna tulostinohjelmisto uudelleen. Valitse Windowsin tehtäväriviltä Käynnistä, Ohjelmat, HP, käyttämäsi tulostin ja Poista asennus. Asenna tulostinohjelmisto CD-levyltä uudelleen. <p> HUOMAUTUS: Sulje käynnissä olevat sovellukset. Voit sulkea sovelluksen, jolla on kuvake tehtäväpalkissa, napsauttamalla hiiren oikealla painikkeella kuvaketta ja valitsemalla Sulje tai Poista käytöstä.</p> <ul style="list-style-type: none">Tarkista levytilan määrä asemassa, johon asennat ohjelmistoa. Yritä tarvittaessa vapauttaa tarvittava määrä levytilaa ja asenna tulostinohjelmisto uudelleen.Suorita tarvittaessa Levyn eheytyksen ja asenna tulostinohjelmisto uudelleen.
Tulostin on Valmis-tilassa, mutta mitään ei tulostu	<ul style="list-style-type: none">Varmista tulostimen toiminta tulostamalla määrätyssivu tulostimen ohjauspaneelista.Varmista, että kaikki kaapelit on asianmukaisesti kytketyt ja annettujen teknisten tietojen mukaisia. Tämä koskee USB-, verkko- ja virtakaapeleita. Kokeile uutta kaapelia.

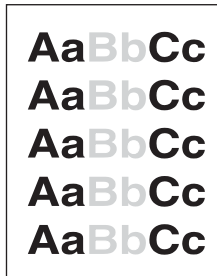
Tulostuslaadun parantaminen

Tässä jaksossa on tietoja tulostusvirheiden tunnistamisesta ja korjaamisesta.



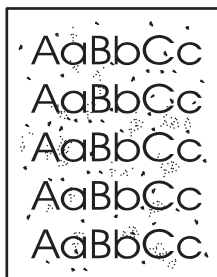
HUOMAUTUS: Jos ongelma ei korjaudu näillä toimenpiteillä, ota yhteys HP:n valtuuttamaan myyntiliikkeeseen tai huoltoedustajaan.

Vaalea tai haalistunut tulostusjälki



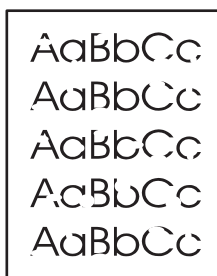
- Värikasetin käyttöikä on päättymässä.
- Materiaali ei ehkä täytä Hewlett-Packardin vaatimuksia. (Materiaali on esimerkiksi liian kosteaa tai karkeaa.)
- Jos koko sivu on vaalea, tulostustummuuden asetus on liian vaalea tai EconoMode-asetus on käytössä. Säädä tulostustummuutta ja poista EconoMode-asetus käytöstä tulostimen ominaisuuksissa.

Väriainetäplät



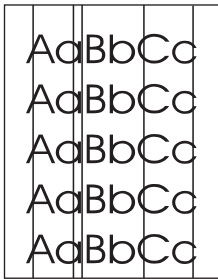
- Materiaali ei ehkä täytä Hewlett-Packardin vaatimuksia. (Materiaali on esimerkiksi liian kosteaa tai karkeaa.)
- Tulostin on ehkä puhdistettava.

Häipymät



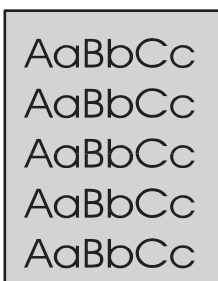
- Yksittäisessä arkissa voi olla vika. Yritä työn tulostamista uudelleen.
- Materiaalin kosteuspitoisuus on epätasainen, tai materiaalin pinnalla on kosteita kohtia. Yritä tulostaa uudelle materiaalille.
- Materiaalierä on viallinen. Jokin valmistusvaihe on voinut aiheuttaa sen, että osa paperin pinnasta hylkii väriainetta. Kokeile erityyppistä tai erimerkkistä materiaalia.
- Värikasetti voi olla viallinen.

Pystyviivat



Värikasetin sisällä oleva valoherkkä rumpu on todennäköisesti naarmuuntunut. Asenna uusi HP:n värikasetti.

Harmaa tausta



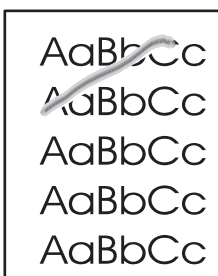
- Varmista, että lokero 1 on paikallaan.
- Käytä kevyempää materiaalia.
- Tarkista tulostimen käyttöympäristö. Erittäin kuivat (vähäinen kosteus) olosuhteet voivat lisätä taustan harmautta.
- Asenna uusi HP:n värikasetti.

Väriainetahrat



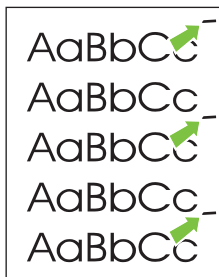
- Jos väriainetahroja on materiaalin etureunassa, materiaalinohjaimet ovat ehkä likaiset. Puhdista materiaalinohjaimet kuivalla, nukkaamattomalla kankaalla.
- Tarkista materiaalin tyyppi ja laatu.
- Kokeile uuden HP-värikasetin asentamista.
- Kiinnittimen lämpötila voi olla liian alhainen. Tarkista tulostinohjaimesta, että oikea materiaalityyppi on valittu.

Kiinnittymätön väriaine



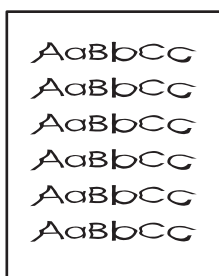
- Puhdista tulostimen sisäpuoli.
- Tarkista materiaalin tyyppi ja laatu.
- Kokeile uuden HP-värikasetin asentamista.
- Tarkista tulostinohjaimesta, että oikea materiaalityyppi on valittu.
- Kytke tulostin jatkojohdon sijasta suoraan pistorasiaan.

Toistuvat pystysuuntaiset jäljet



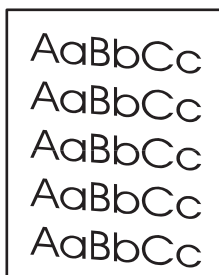
- Värikasetti voi olla vahingoittunut. Jos jokin jälki toistuu sivun samalla kohdalla, asenna uusi HP:n värikasetti.
- Sisäisissä osissa voi olla väriainetta. Jos tahrat ovat sivun taustapuolella, ongelma todennäköisesti korjaantuu itsestään muutaman sivun jälkeen.
- Tarkista tulostinohjaimesta, että oikea materiaalityyppi on valittu.

Epämuotoiset merkit



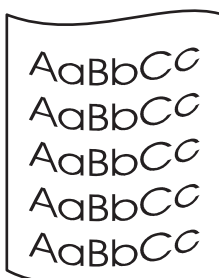
- Jos merkit ovat epämuotoisia ja onntoja, materiaalin pinta voi olla liian sileä. Kokeile jotain muuta materiaalia.
- Jos merkit ovat epämuotoisia ja aaltomaisia, tulostin voi tarvita huoltoa. Tulosta asetussivu. Jos merkit ovat epämuotoisia, ota yhteys HP:n valtuutettuun jälleenmyyjään tai huoltoedustajaan.

Sivu vinossa



- Tarkista, että materiaali on ladattu oikein ja että materiaalinohjaimet eivät ole liian tiukalla tai löysällä materiaalipinoa vasten.
- Syöttölokero voi olla liian täynnä.
- Tarkista materiaalin tyyppi ja laatu.

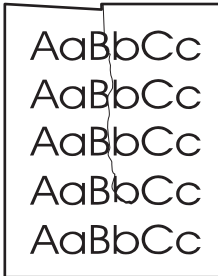
Käpristymät tai aaltoilu



- Tarkista materiaalin tyyppi ja laatu. Sekä korkea lämpötila että suuri kosteuspitoisuus aiheuttavat materiaalin käpristymistä.
- Materiaali on saattanut olla syöttölokerossa liian kauan. Käännä materiaalinippu ylösalaisin. Voit myös kokeilla nipun kääntämistä 180 astetta lokerossa.
- Avaa suoran paperiradan luukku ja yritä tulostaa suoraan.
- Kiinnittimen lämpötila voi olla liian korkea. Tarkista tulostinohjaimesta, että oikea materiaalityyppi on valittu.

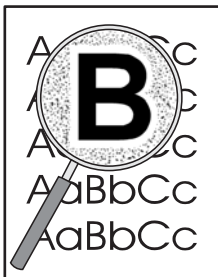
Jos ongelma ei katoa, valitse materiaalityyppi, jonka tulostuksessa käytetään matalampaa kiinnittimen lämpötilaa. Näitä ovat esimerkiksi kalvot tai kevyt materiaali.

Rypyt tai taittumet



- Varmista, että materiaali on asetettu oikein.
- Tarkista materiaalin tyyppi ja laatu.
- Avaa suoran paperiradan luukku ja yritä tulostaa suoraan.
- Käännä materiaalinippu lokerossa ylösalaisin. Voit myös kokeilla nipun kääntämistä 180 astetta lokerossa.
- Kirjekuorissa rypyt ja taittumet saattavat johtua kirjekuoren sisään jääneestä ilmataskusta. Poista kirjekuori, tasoita se ja yritä tulostaa uudelleen.

Väriaineen hajonta



- Jos suuria määriä väriainetta on hajaantunut merkkien ympärille, materiaali voi hylkiä väriainetta. (Pieni väriaineen hajonta on normaalia lasertulostuksessa.) Kokeile muuntyyppistä materiaalia.
- Käännä materiaalinippu lokerossa ylösalaisin.
- Käytä lasertulostimille tarkoitettua materiaalia.

Tukosten poistaminen

Materiaalia voi joskus juuttua tulostimeen tulostustyön aikana. Saat tiedon materiaalitukoksesta ohjelmiston virheilmoituksen ja tulostimen ohjauspaneelin merkkivalojen kautta. Katso lisätiedot kohdasta [Tilamerkkivalojen kuviot sivulla 69](#).

Seuraavassa on kerrottu muutamia paperitukosten syitä:

- Syöttölokerot on täytetty väärin tai liian täyteen. Katso lisätiedot kohdasta [Materiaalin lisääminen sivulla 24](#).



HUOMAUTUS: Kun lisäät uutta tulostusmateriaalia, poista aina kaikki materiaali syöttölokerosta ja suorista uuden materiaalin nippu. Näin estät materiaaliarkkien kulkeutumisen toisiinsa tarttuneina tulostimeen ja ehkäiset materiaalitukoksia.

- Materiaali ei täytä HP:n vaatimuksia. Katso lisätiedot kohdasta [Tuetut paperi- ja materiaalikoot sivulla 21](#).
- Tulostin saattaa olla puhdistuksen tarpeessa, paperiradalle kerääntynyt paperipöly ja muut hiukkaset tulee poistaa. Katso ohjeet kohdasta [Tulostimen puhdistaminen sivulla 50](#).

Materiaalitukoksen jälkeen tulostimeen voi jäädä irtonaista väriainetta. Sen pitäisi poistua, kun tulostetaan muutama arkki.



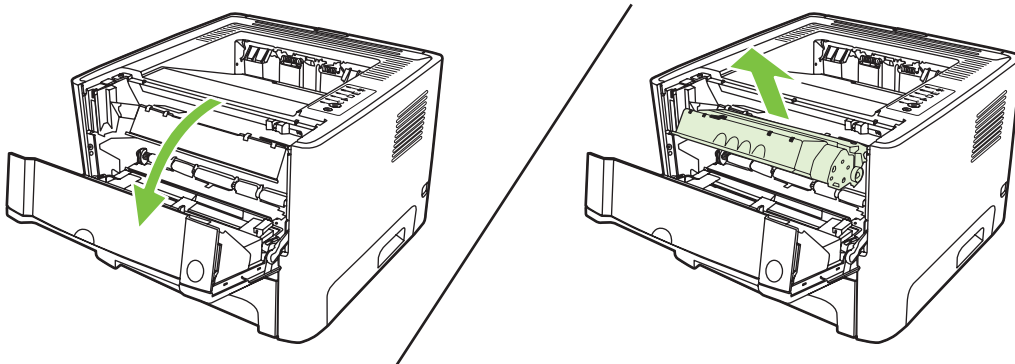
VAROITUS: Materiaalitukokset voivat aiheuttaa irtonaisen väriaineen varisemisen arkille. Jos väriainetta pääsee vaatteisiin, pese ne kylmässä vedessä. *Kuuma vesi saa väriaineen tarttumaan pysyvästi kankaaseen.*

VAROITUS: Älä käytä tukoksen poistamiseen teräviä esineitä, kuten pinsettejä tai teräväkärkisiä pihtejä. Takuu ei korvaa terävien esineiden aiheuttamia vaurioita.

Värikasetin alue

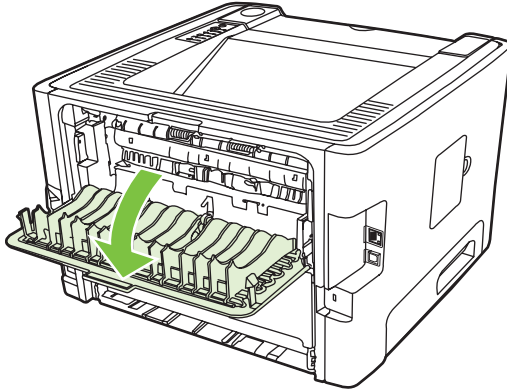
Poista värikasetin alueella sijaitseva tukos seuraavasti:

1. Paina värikasetin luukun painiketta ja poista värikasetti tulostimesta.

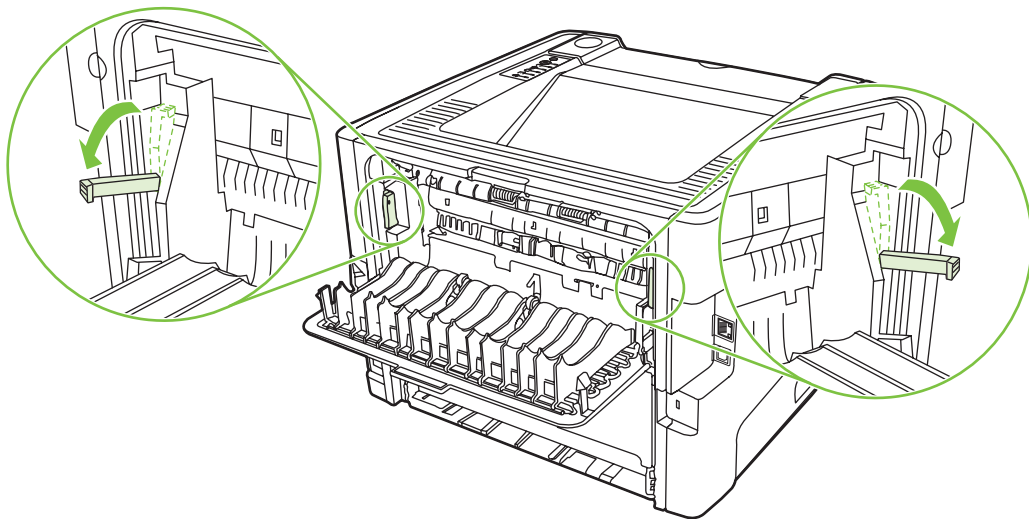


VAROITUS: Jotta värikasetti ei vaurioidu, älä altista sitä suoralle valolle.

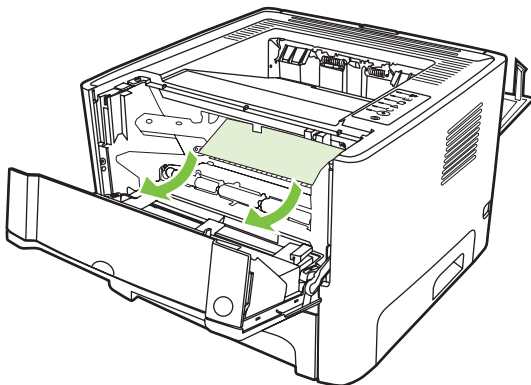
2. Avaa suoran paperiradan luukku.



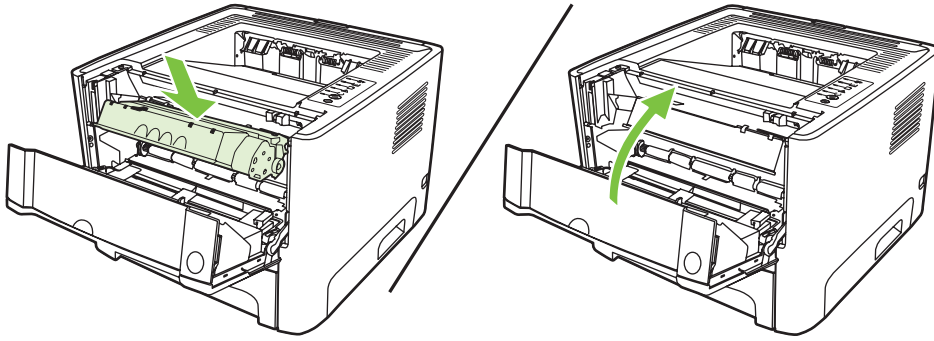
3. Vedä vihreitä vapautusvipuja alaspäin.



4. Tartu molemmin käsin parhaiten esillä olevaan materiaalin osaan (mukaan lukien keskiosa) ja vedä se varovasti ulos tulostimesta.



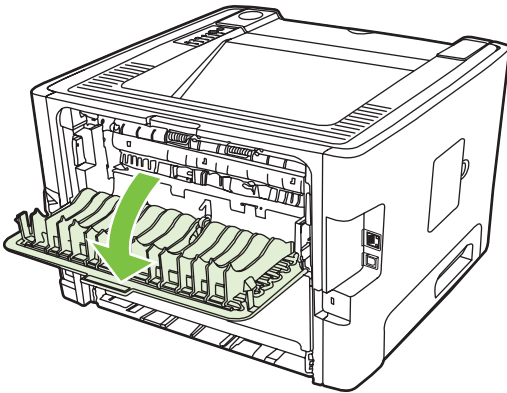
5. Aseta värikasetti takaisin paikalleen ja sulje värikasetin luukku.



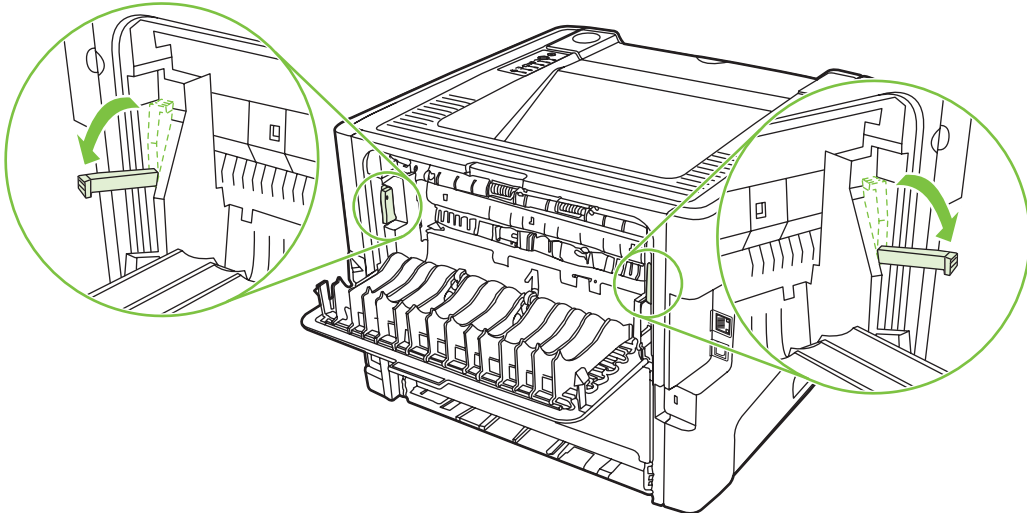
Syöttölokerot

Poista syöttölokeroiden tukos seuraavasti.

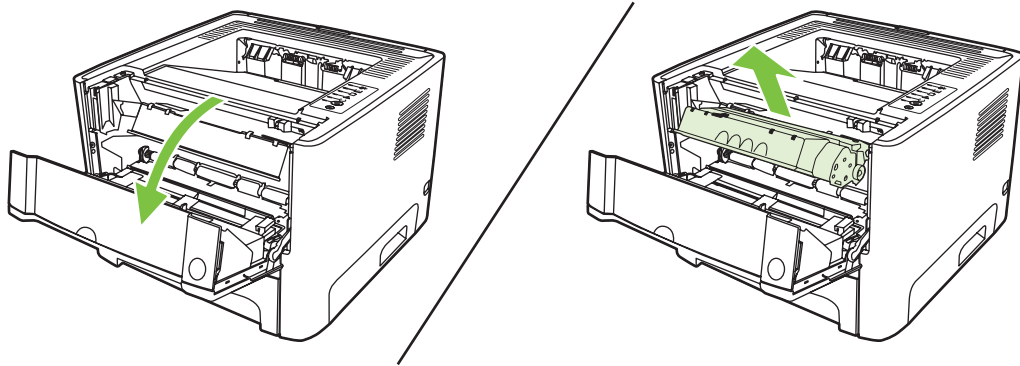
1. Avaa suoran paperiradan luukku.



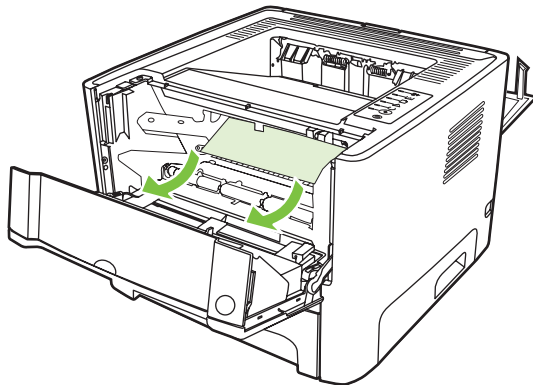
2. Vedä vihreitä vapautusvipuja alaspäin.



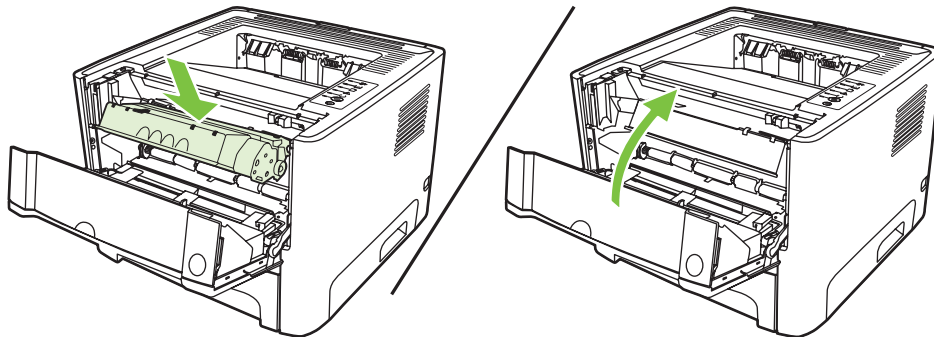
3. Paina värikasetin luukun painiketta ja poista värikasetti tulostimesta.



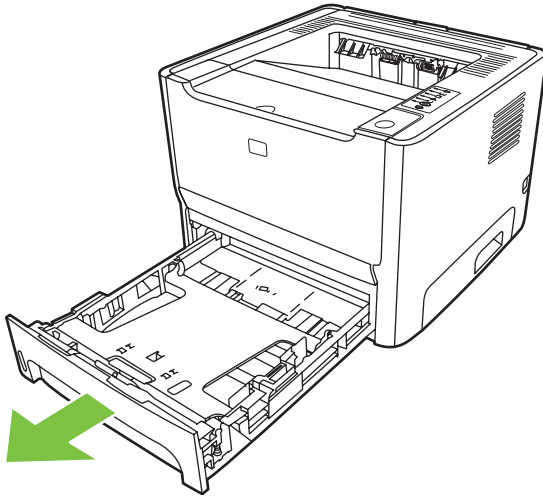
4. Tartu molemmin käsin parhaiten esillä olevaan materiaalin osaan (mukaan lukien keskiosa) ja vedä se varovasti ulos tulostimesta.



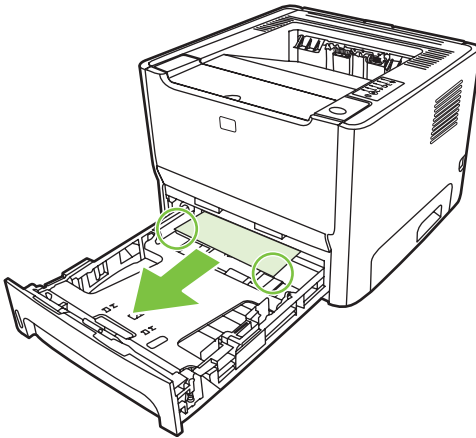
5. Aseta värikasetti takaisin tulostimeen ja sulje tulostimen luukku.



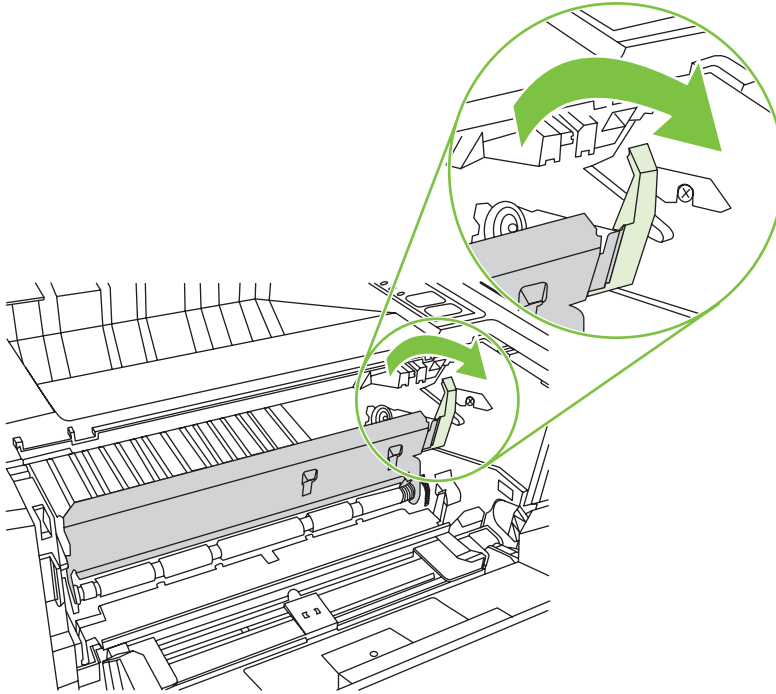
6. Avaa lokero 2.



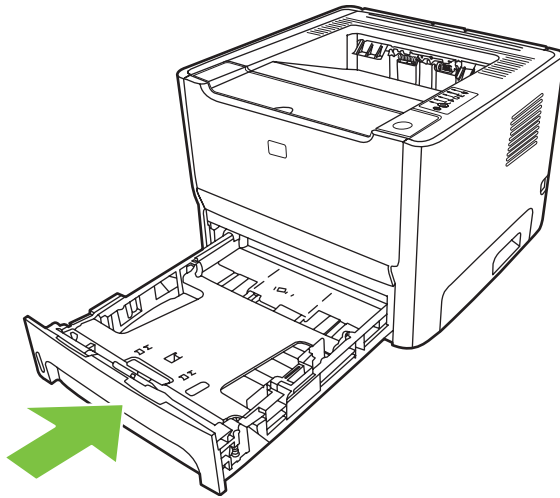
7. Tartu molemmin käsin parhaiten esillä olevaan materiaalin osaan (mukaan lukien keskiosa) ja vedä se varovasti ulos tulostimesta.



8. Jos materiaali ei ole näkyvässä, avaa värikasetin luukku, poista värikasetti ja vedä ylempää ohjainta alaspäin. Vedä materiaali varovasti ylös ja ulos tulostimesta.

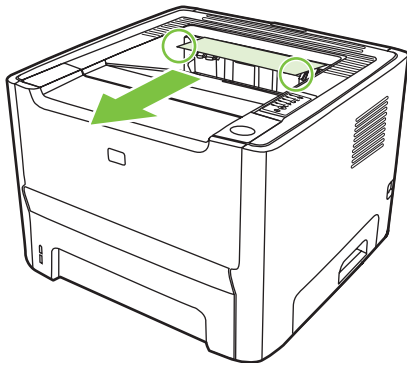


9. Sulje lokero 2.



Tulostelokero

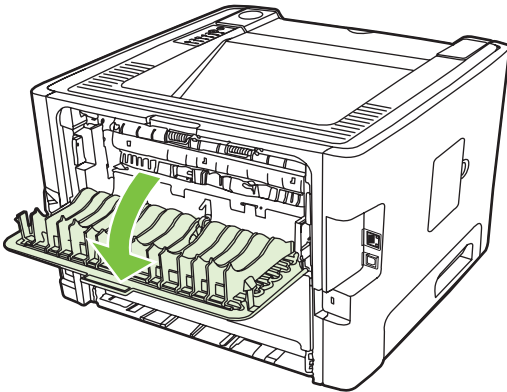
Tartu molemmiin käsiin parhaiten esillä olevaan materiaalin osaan (mukaan lukien keskiosa) ja vedä se varovasti ulos tulostimesta.



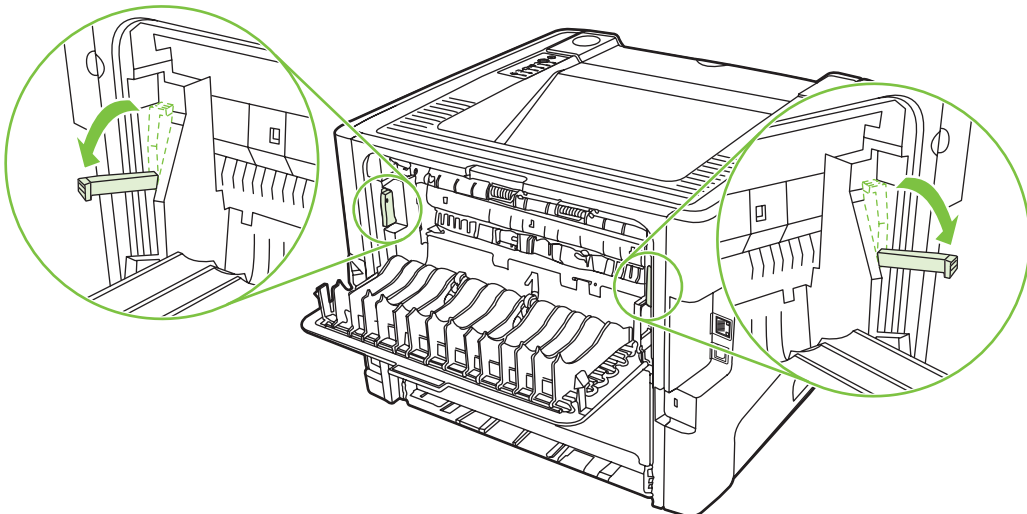
Suora paperirata

Poista suoran paperiradan tukos seuraavasti.

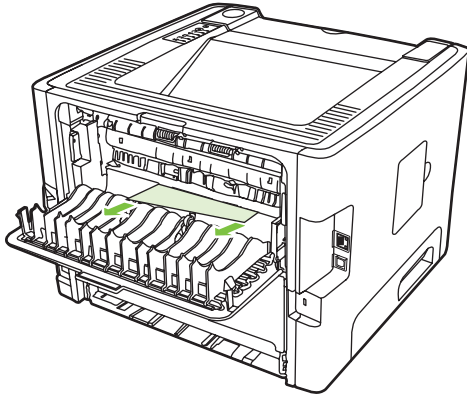
1. Avaa suoran paperiradan luukku.



2. Vedä vihreitä vapautusvipuja alaspäin.

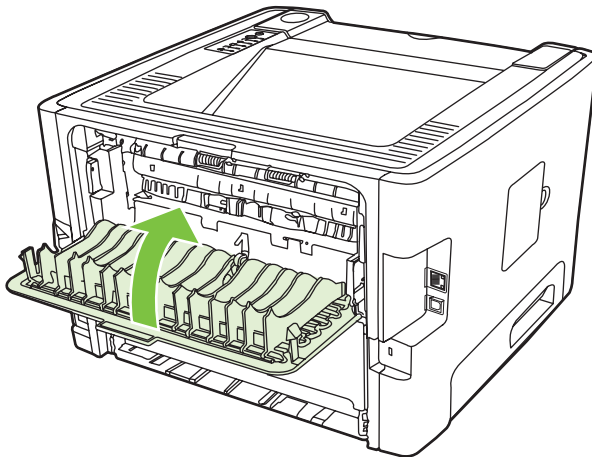


3. Tartu molemmin käsin parhaiten esillä olevaan materiaalin osaan (mukaan lukien keskiosa) ja vedä se varovasti ulos tulostimesta.



HUOMAUTUS: Jos materiaaliin ei voi tarttua käsin, toimi kohdan [Värikasetin alue sivulla 88](#) mukaan.

4. Sulje suoran paperiradan luukku.



Verkon asennusongelmien ratkaiseminen

Jos tietokone ei tunnista verkkoon asennettua laitetta, toimi seuraavasti:

1. Tarkista, että kaapeliliitännät ovat asianmukaisesti kiinni. Tarkista kaikki seuraavat liitännät:
 - virtakaapelit
 - laitteen ja keskittimen tai kytkimen väliset kaapelit
 - tietokoneen ja keskittimen tai kytkimen väliset kaapelit
 - mahdolliset modeemi- tai Internet-kaapeliliitännät.
2. Tarkista, että tietokoneen verkkoyhteydet toimivat oikein (vain Windows):
 - Kaksoisnapsauta Windowsin työpöydän **Verkkoympäristö**-kuvaketta.
 - Napsauta **Koko verkko** -linkkiä.
 - Napsauta **Koko sisältö** -linkkiä.
 - Kaksoisnapsauta yhtä verkkokuvaketta ja varmista, että osa laitteista näkyy luettelossa.
3. Tarkista verkkoyhteyden toiminta:
 - Tarkista, palaako verkkoyhteyden merkkivalo laitteen takaosassa olevassa verkkoliittimessä (RJ-45).
 - Jos yksi valoista palaa tasaisesti, laite on yhteydessä verkkoon.
 - Jos kumpikaan verkkoyhteyden merkkivaloista ei pala, tarkista laitteen ja yhdyskäytävän, valitsimen tai keskittimen välinen kaapeliyhteys.
 - Jos liitännät ovat kunnossa, katkaise laitteesta virta vähintään 10 sekunnin ajaksi ja käynnistä laite sitten uudelleen.
4. Tulosta asetussivu. Katso [Määrittelysivu sivulla 44](#).
 - Tarkista määrittelyssivulta, onko laitteelle määritetty IP-osoite muu kuin nolla.
 - Jos määrittelyssivulla ei ole sallittua IP-osoitetta, joka ei ole nolla, palauta sisäisen HP-verkkoportin alkuperäiset oletusasetukset katkaisemalla tulostimesta virta ja painamalla sitten samanaikaisesti **Go**- ja **Cancel**-näppäintä kymmenen sekunnin ajan, kun samaan aikaan käynnistät tulostimen uudelleen.

Kun Go-, Ready- ja Attention-merkkivalot lakkaavat palamasta vuorotellen, laite siirtyy Valmis-tilaan ja asetusten palauttaminen on valmis.
 - Tulosta verkkomäärittelysivu uudelleen kahden minuutin päästä siitä, kun laite on siirtynyt valmiustilaan, ja tarkista, onko laitteen IP-osoite nyt oikein.
 - Jos IP-osoite on edelleen sarja nollia, ota yhteys HP:n tukeen. Katso [HP:n asiakaspalvelu sivulla 107](#).

A Lisävarusteiden/tarvikkeiden liite

Tässä liitteessä on tietoja seuraavista aiheista:

- [Osien, tarvikkeiden ja lisävarusteiden tilaaminen](#)
- [Tarvike- ja lisävarustetaulukko](#)
- [10/100, verkkoon liitettävät tulostuspalvelimet](#)
- [HP-värikasetit](#)

Osien, tarvikkeiden ja lisävarusteiden tilaaminen

- [Tilaaminen suoraan HP:ltä](#)
- [Tilaaminen palvelun tai tuen kautta](#)
- [Tilaaminen sulautetun Web-palvelimen kautta](#)

Tilaaminen suoraan HP:ltä

Voit tilata seuraavat asiat suoraan HP:ltä:

- **Vaihto-osat.** Yhdysvallat: Jos haluat tilata vaihto-osia <http://www.hp.com/buy/parts>. Muut maat: Jos haluat tilata vaihto-osia, ota yhteys paikalliseen valtuutettuun HP-tuotteiden myyjään.
- **Tarvikkeet ja lisävarusteet.** Lisätietoja tarvikkeiden tilaamisesta Yhdysvalloissa on osoitteessa <http://www.hp.com/go/ljsupplies>. Katso lisätietoja tarvikkeiden tilaamisesta muualta maailmasta osoitteesta <http://www.hp.com/ghp/buyonline.html>. Katso lisätiedot lisävarusteiden tilaamisesta osoitteesta <http://www.hp.com/go/support/ljP2010series>.

Tilaaminen palvelun tai tuen kautta

Jos haluat tilata osia tai tarvikkeita, ota yhteys valtuutettuun HP-tuotteiden myyjään tai -tukeen.


Tilaaminen sulautetun Web-palvelimen kautta

1. Kirjoita tietokoneen selaimeen MFP-laitteen IP-osoite. Näkyviin tulee MFP-tilaikkuna.
2. Valitse **Other links** (Muita linkkejä) -kohdasta **Order Supplies** (Tilaa tarvikkeita) kaksoisnapsauttamalla sitä. Voit tilata tarvikkeita avatuvasta URL-osoitteesta. Sivustossa on tarviketietoja sekä MFP-laitteeseen liittyviä tietoja.
3. Valitse tilattavien tuotteiden osanumerot ja toimi näytön ohjeiden mukaan.

Tarvike- ja lisävarustetaulukko

Voit laajentaa tulostimen ominaisuuksia valinnaisilla lisälaitteilla ja tarvikkeilla. Parhaan tuloksen saat käyttämällä lisävarusteita ja tarvikkeita, jotka on erityisesti suunniteltu tätä laitetta varten.

Taulukko A-1 Tilaustiedot

	Kohde	Kuvaus tai käyttötarkoitus	Tilausnumero
Tuotteeseen sopivat värikasetit	Smart-värikasetit	Tuotteeseen sopivat vaihtokasetit	Q7553A (3 000 sivun kasetti) Q7553X (7 000 sivun kasetti)
Lisäoppaat	<i>HP LaserJet -tuoteryhmän tulostusmateriaaliopas</i>	HP LaserJet -tulostimissa käytettävien papereiden ja muiden tulostusmateriaalien opas.	5963-7863  HUOMAUTUS: Tämä asiakirja on ladattavissa osoitteesta http://www.hp.com/support/ljpaperguide/ .
Vaihto-osat	Tulostusmateriaalin syöttötela (lokero 1)	Ottaa tulostusmateriaalin lokerosta 1 ja siirtää sen tulostimen läpi.	CB366-67901
	Tulostusmateriaalin syöttötela (lokero 2)	Ottaa tulostusmateriaalin lokerosta 2 ja siirtää sen tulostimen läpi.	CB366-67902
Lisävarusteet	250 arkin syöttölokero (lokero 3).	Kyseessä on 250 arkin lisäsyöttölokero.	Q5931A

10/100, verkkoon liitettävät tulostuspalvelimet

Taulukko A-2 HP LaserJet P2010 Series -tulostin

Kohde ja kuvaus	Tilausnumero
HP Jetdirect en3700 nopea Ethernet-tulostuspalvelin	J7942A
HP Jetdirect en2400 802.11g langaton ulkoinen tulostuspalvelin (täydet ominaisuudet, USB-portti)	J7951A
HP Jetdirect 175x ulkoinen nopea Ethernet-tulostuspalvelin (value line, USB-portti)	J6035C

Oltava C-versio tai uudempi.

HP-värikasetit

HP:n käytäntö suhteessa värikasetteihin, jotka eivät ole HP:n valmistamia

Hewlett-Packard Company ei voi suositella muiden valmistamia värikasetteja, olivatpa ne uusia, uudelleen täytettyjä tai uudelleen valmistettuja. Muiden kuin HP:n värikasettien käyttämisestä mahdollisesti aiheutuvat huolto- ja korjaustyöt eivät kuulu tulostimen takuun piiriin.



HUOMAUTUS: Takuu ei koske vikoja, joiden syynä on ohjelmisto, liittymä tai osat, joita Hewlett-Packard ei ole toimittanut.

Värikasettien säilyttäminen

Älä poista tulostuskasettia pakkauksesta, ennen kuin olet valmis käyttämään sitä. Älä altista kasettia liialliselle valolle.

Tulostuskasetin käyttöikä

Kasetin keskimääräinen riittävyys on 3 000 sivua ISO/IEC 19752 -standardin mukaan. Todellinen riittävyys määräytyy käytön mukaan.

Väriaineen säästäminen

EconoMode on toiminto, jonka avulla tulostin käyttää tavallista vähemmän väriainetta tulostettua sivua kohden. Tämä valinta voi pidentää värikasetin käyttöikää ja vähentää sivukohtaisia kuluja. Toisaalta toiminnon käyttäminen heikentää myös tulostuslaatua. Tulostettu kuva ja teksti ovat vaaleampia, mutta tummuus riittää vedoksiin ja oikolukua varten.

HP ei suosittele EconoMode-värinsäästötoiminnon jatkuvaa käyttöä. Jos EconoMode-toimintoa käytetään jatkuvasti, väriaine saattaa kestää kauemmin kuin tulostuskasetin mekaaniset osat. Jos tulostuslaatu alkaa näissä olosuhteissa heiketä, asenna uusi tulostuskasetti siitä huolimatta, että vanhassa kasetissa on väriainetta jäljellä. Katso lisätiedot kohdasta [EconoMode sivulla 64](#).

B Huolto ja tuki

Hewlett-Packardin takuun rajoitukset

HP-TUOTE

HP LaserJet P2010 -sarjan tulostimet

RAJOITETUN TAKUUN KESTOAIKA

Yksi vuosi ostopäivästä

HP takaa tuotteen lopulliselle käyttäjälle, että HP:n laitteet ja lisävarusteet ovat virheettömiä materiaalin ja työtavan osalta ostopäivän jälkeen edellä määritetyn ajanjakson ajan. HP sitoutuu oman harkintansa mukaan joko korjaamaan tai vaihtamaan viallisiksi osoittautuneet tuotteet, joista ilmoitetaan HP:lle takuuajana. Vaihtotuotteet voivat olla joko täysin uusia tai uudenveroisia.

HP takaa käyttäjälle, että ostopäivän jälkeisenä, edellä määritettynä ajanjaksona HP:n ohjelmisto ei materiaalin ja valmistuksen takia jätä suorittamatta sen ohjelmakäskyjä, jos se asennetaan ja sitä käytetään oikein. Jos HP saa ilmoituksen tällaisista virheistä takuuajana, HP sitoutuu vaihtamaan ohjelmiston, joka ei kyseisten vikojen vuoksi suorita ohjelmakäskyjä.

HP ei takaa, että HP:n tuotteet toimivat keskeytyksittä ja ongelmitta. Jos HP ei pysty korjaamaan tai vaihtamaan tuotetta kohtuullisen ajan kuluessa takuussa määritettyyn kuntoon, asiakkaalla on oikeus saada hyvitys ostohinnasta tuotteen välitöntä palautusta vastaan.

HP:n tuotteet voivat sisältää täysin kunnostettuja osia, jotka suorituskyvyltään vastaavat uusia tai joita on voitu käyttää satunnaisesti.

Takuu ei koske vikoja, joiden syynä on jokin seuraavista: (a) virheellinen tai riittämätön huolto tai kalibrointi, (b) ohjelmisto, liittymä, osat tai tarvikkeet, joita HP ei ole toimittanut, (c) valtuuttamattomat tuotemääritykset tai väärinkäyttö, (d) tuotteen käyttö ympäristömääritysten vastaisesti, (e) virheellinen käyttöympäristön valmistelu tai ylläpito.

HP:n rajoitettu takuu on voimassa kaikissa maissa / kaikilla alueilla tai paikoissa, joissa HP-yhtiö ylläpitää tuotteen asiakastukitoimintaa ja joissa HP on markkinoinut tuotetta. Takuupalvelun taso voi vaihdella paikallisten käytäntöjen mukaan. HP-yhtiö ei muuta tuotteen muotoa, sovitusta tai toimintaa sellaisen maan/alueen tai paikan käytäntöjen mukaisiksi, jossa tuotetta ei ole lakien tai säädösten rajoitusten takia tarkoitettu käytettäväksi. PAIKALLISTEN LAKIEN SALLIMISSA RAJOISSA EDELLÄ MAINITUT TAKUUT OVAT YKSINOMAISIA. HP EI ANNA MITÄÄN MUITA KIRJALLISIA TAI SUULLISIA ILMAISTUJA TAI OLETETTUJA TAKUITA TAI EHTOJA. HP ERITYISESTI TORJUU PÄTEMÄTTÖMINÄ OLETETUT TAKUUT TAI EHDOT MYYNTIKELPOISUUDESTA, TYYDYTTÄVÄSTÄ LAADUSTA JA SOPIVUUDESTA JOHONKIN TIETTYYN TARKOITUKSEEN. Joissakin maissa / joillakin alueilla, osavaltioissa tai provinseissa välillisen takuun keston rajoittaminen ei ole sallittua, joten edellä mainittu rajoittaminen tai poissulkeminen ei välttämättä koske asiakasta. Tämä takuu antaa asiakkaalle tiettyjä laillisia oikeuksia, ja asiakkaalla saattaa olla muita oikeuksia, jotka vaihtelevat maan/alueen, osavaltion tai provinssin mukaan.

PAIKALLISEN LAIN RAJOISSA TÄSSÄ TAKUUSSA LUETELLUT KORVAUKSET OVAT ASIAKKAAN AINOAT KORVAUKSET. YLLÄ MAINITTUA LUKUUN OTTAMATTA HP TAI SEN TOIMITTAJAT EIVÄT OLE VASTUUSSA MISSÄÄN TAPAUKSESSA DATAN MENETYKSESTÄ TAI VÄLITTÖMISTÄ, ERITYISISTÄ, SATUNNAISISTA, SEURAUKSELLISISTA (MUKAAN LUKIEN MENETETYT LIIKEVOITOT JA DATA) TAI MUISTA VAHINGOISTA, JOTKA PERUSTUVAT SOPIMUKSEEN, RIKKOMUKSEEN TAI MUUHUN SEIKKAAN. Jotkin maat/alueet, valtiot tai provinssit eivät salli satunnaisten tai seurauksellisten vahinkojen poissulkua tai rajoitusta, joten yllä mainittu rajoitus tai poissulku ei ehkä koske sinua.

LAIN SALLIMIA TAPAUKSIA LUKUUN OTTAMATTA TÄMÄN TAKUUILMOITUKSEN EHDOT EIVÄT SULJE POIS, RAJOITA TAI MUUTA MUUALLA SÄÄDETTYJÄ LAILLISIA OIKEUKSIA, JOTKA KOSKEVAT HP:N TUOTTEIDEN MYYNTIÄ VÄHITTÄISASIAKKAILLE, VAAN NE OVAT NIIDEN LISÄNÄ.

Värikasettien ja kuvarumpujen käyttöiän rajoitettu takuu

Tämä HP-tulostuskasetti taataan virheetömäksi materiaalin ja työtavan osalta.

Tämä takuu ei kata värikasetteja, jotka on a) täytetty uudelleen, kunnostettu, valmistettu uudelleen tai joita on jollain tavalla muutettu, b) joissa on ongelmia, jotka johtuvat väärinkäytöstä, epäasiallisesta säilytyksestä tai tulostimen käytöstä sen ympäristömääritysten vastaisesti tai c) joissa ilmenee kulumista normaalissa käytössä.

Pääset takuupalvelun piiriin, kun palautat tuotteen ostopaikkaan (liitä mukaan kirjallinen selvitys ongelmasta sekä tulostusnäytteet) tai otat yhteyttä HP:n asiakastukeen. Valintansa mukaan HP joko korvaa viallisiksi osoittautuneet tuotteet tai palauttaa niiden ostohinnan.

PAIKALLISTEN LAKIEN SALLIMISSA RAJOISSA EDELLÄ MAINITTU TAKUU ON YKSINOMAINEN. HP EI ANNA MITÄÄN MUITA KIRJALLISIA TAI SUULLISIA ILMAISTUJA TAI OLETETTUJA TAKUITA TAI EHTOJA. HP ERITYISESTI TORJUU PÄTEMÄTTÖMINÄ OLETETUT TAKUUT TAI EHDOT MYYNTIKELPOISUUDESTA, TYYDYTTÄVÄSTÄ LAADUSTA JA SOPIVUUDESTA JOHONKIN TIETTYYN TARKOITUKSEEN.

PAIKALLISTEN LAKIEN SALLIMISSA RAJOISSA HP TAI SEN TOIMITTAJAT EIVÄT OLE MISSÄÄN TAPAUKSESSA VASTUUSSA VÄLITTÖMISTÄ, ERITYISISTÄ, SATUNNAISISTA, SEURAUKSELLISISTA (MUKAAN LUKIEN MENETETYT LIIKEVOITOT JA TIEDOT) TAI MUISTA VAHINGOISTA, JOTKA PERUSTUVAT SOPIMUKSEEN, RIKKOMUKSEEN TAI MUUHUN SEIKKAAN.

LAIN SALLIMIA TAPAUKSIA LUKUUN OTTAMATTA TÄMÄN TAKUUILMOITUKSEN EHDOT EIVÄT SULJE POIS, RAJOITA TAI MUUTA MUUALLA SÄÄDETTYJÄ LAILLISIA OIKEUKSIA, JOTKA KOSKEVAT HP:N TUOTTEIDEN MYYNTIÄ VÄHITTÄISASIAKKAILLE, VAAN NE OVAT NIIDEN LISÄNÄ.

Hewlett-Packardin ohjelmiston käyttöoikeussopimus

TÄRKEÄÄ: TÄMÄN OHJELMISTON KÄYTTÖÄ KOSKEVAT ALLA OLEVAT HP:N OHJELMISTON KÄYTTÖOIKEUSSOPIMUSEHDOT. TÄTÄ OHJELMISTOA KÄYTTÄMÄLLÄ ASIAKAS OSOITTAA HYVÄKSYVÄNSÄ TÄSSÄ MAINITUT EHDOT.

HP:N OHJELMISTON KÄYTTÖOIKEUSSOPIMUSEHDOT

Seuraavat käyttöoikeussopimusehdot koskevat oheisen Ohjelmiston käyttöä, ellei asiakkaalla ole HP:n kanssa erillistä allekirjoitettua kirjallista sopimusta.

Käyttöoikeuden myöntäminen: Hewlett-Packard myöntää asiakkaalle oikeuden käyttää yhtä kopiota Ohjelmistosta. Käyttämällä tarkoitetaan tässä Ohjelmiston tallentamista, lataamista, asentamista, suorittamista tai esittämistä. Asiakkaalla ei ole lupaa muuttaa Ohjelmistoa tai estää Ohjelmistoon kuuluvien käyttöoikeussopimus- tai hallintaominaisuuksien toimintaa. Jos Ohjelmistolle on myönnetty käyttöoikeus samanaikaiseen käyttöön, Ohjelmistoa saavat käyttää vain valtuutetut käyttäjät, samanaikaisesti enintään enimmäismäärä.

Omistusoikeus: Ohjelmiston ja sen tekijänoikeudet omistaa Hewlett-Packard tai sen ulkopuoliset toimittajat. Käyttöoikeus ei anna omistusoikeutta Ohjelmistoon, eikä sopimusta myönnettäessä myydä mitään oikeuksia Ohjelmistoon. Hewlett-Packardin ulkopuoliset toimittajat voivat suojella oikeuksiaan, jos tämän käyttöoikeussopimuksen ehtoja rikotaan.

Kopiot ja muunnelmät: Asiakkaalla on oikeus kopioida Ohjelmisto tai sen sovelluksia vain arkistointia varten tai jos kopiointi tai sovellus on olennainen vaihe valtuutetussa Ohjelmiston käytössä. Asiakkaan tulee jäljentää kaikki alkuperäisen Ohjelmiston tekijänoikeustiedot kaikkiin kopioihin ja sovelluksiin. Asiakkaalla ei ole oikeutta kopioida Ohjelmistoa mihinkään julkiseen verkkoon.

Ohjelmiston hajottamisen tai salakoodauksen purkamisen rajoitukset: Sinulla ei ole oikeutta hajottaa eikä purkaa Ohjelmistoa, ellei ole ennalta saanut siihen HP:n kirjallista lupaa. Joillakin lainkäyttöalueilla HP:n lupaa ei mahdollisesti vaadita rajoitetun hajottamisen tai purkamisen suorittamiseksi. Sinun on pyynnöstä annettava HP:lle riittävän yksityiskohtaiset tiedot hajottamisesta tai purkamisesta. Asiakas ei saa purkaa Ohjelmiston salakoodausta, ellei purkaminen ole Ohjelmiston käytön osalta tarpeellista.

Siirto: Ohjelmiston siirron yhteydessä asiakkaan käyttöoikeus lakkaa. Siirron yhteydessä asiakkaan täytyy toimittaa Ohjelmisto ja kaikki sen kopiot ja siihen kuuluva dokumentaatio siirron saajalle. Siirron edellytyksenä on se, että siirron saaja hyväksyy nämä käyttöoikeussopimuksen ehdot.

Lakkautus: HP voi lakkauttaa asiakkaan käyttöoikeuden, jos se saa tietoonsa, ettei asiakas noudata näitä käyttöoikeussopimusehtoja. Käyttöoikeussopimuksen lakkauttamisen yhteydessä asiakkaan tulee välittömästi tuhota Ohjelmisto ja kaikki sen kopiot, sovellukset ja yhdistetyt osat niiden kaikissa muodoissa.

Vientivaatimukset: Asiakas ei saa viedä maasta tai jälleenviedä Ohjelmistoa tai sen kopioita tai sovelluksia voimassa olevien lakien tai säädösten vastaisesti.

Yhdysvaltain valtionhallinnon rajoitetut oikeudet: Ohjelmisto ja siihen liittyvä dokumentaatio on kehitetty yksinomaan yksityisillä varoilla. Ne toimitetaan lisensoituna kaupallisena tietokoneohjelmistona (commercial computer software) säädösten DFAR 252.227-7013 (lokakuu 1988), DFAR 252.211-7015 (toukokuu 1991), DFAR 252.227-7014 (kesäkuu 1995) mukaisesti tai kaupallisena tuotteena (commercial item) säädöksen FAR 2.101(a) (kesäkuu 1987) mukaisesti tai rajoitettuna tietokoneohjelmistona (restricted computer software) säädöksen FAR 52.227-19 (kesäkuu 1987) mukaisesti. Sovellettava säädös on tilannekohtainen, ja säädöksen tilalla saatetaan käyttää vastaavaa muuta viranomaiskäytäntöä. Asiakkaalla on vain ne oikeudet Ohjelmistoon ja sen ohjelmateriaaliin, jotka on määritetty sovellettavissa DFAR- tai FAR-lausekkeissa tai HP:n normaalissa kyseisen tuotteen ohjelmistosopimuksessa.

HP:n asiakaspalvelu

Online-palvelut

Voit hankkia tietoa ympäri vuorokauden Internet-yhteyden välityksellä.

WWW: Saat päivitetyt HP-tuoteohjelmistot, tuote- ja tukitiedot sekä tulostinohjaimet <http://www.hp.com/go/support/ljP2010series>-sivustosta. (Sivusto on englanninkielinen.)

Online-vianmäärittäjätyökalut

HP Instant Support Professional Edition (ISPE) on tietokone- ja tulostuslaitteille suunniteltu Web-pohjainen ongelmanratkaisutyökalujen paketti. ISPE:n avulla tunnistat, määrität ja ratkaiset järjestelmään ja tulostamiseen liittyvät ongelmat helposti ja nopeasti. Hanki ISPE <http://instantsupport.hp.com>-sivustosta.

Puhelintuki

Hewlett-Packard tarjoaa maksutonta puhelintukea tuotteen takuun ajan. Puheluusi vastaa asiantunteva tukihenkilö. Maasi/alueesi puhelinnumero on tuotteen pakkauksen mukana toimitetussa oppaassa. Voit myös tarkistaa puhelinnumeron valitsemalla <http://www.hp.com>-sivustosta **Contact HP**. Ennen kuin soitat, etsi seuraavat tiedot ja pidä ne ulottuvillasi: tuotteen nimi ja sarjanumero, ostopäivä ja ongelman kuvaus.

Voit myös etsiä tukitietoja Internetin kautta sivustosta <http://www.hp.com/go/support/ljP2010series>. Napsauta sivuston **support & drivers** -kohtaa.

Apuohjelmat, ohjaimet ja sähköisessä muodossa oleva tieto

Siirry sivustoon <http://www.hp.com/go/support/ljP2010series>. (Sivusto on englanninkielinen, mutta tulostinohjaimia on saatavana useilla eri kielillä.)

Voit pyytää lisätietoja puhelimitse. Puhelinnumerot ovat laitteen pakkauksen mukana toimitetussa oppaassa.

HP:n suorat varuste- ja tarviketilaukset

Voit tilata tarvikkeita seuraavista sivustoista:

Pohjois-Amerikka: <https://www.hp.com/post-embed/ordersupplies-na>

Latinalainen Amerikka: <https://www.hp.com/post-embed/ordersupplies-la>

Eurooppa ja Lähi-itä: <https://www.hp.com/post-embed/ordersupplies-emea>

Aasian ja Tyynenmeren maat/alueet: <https://www.hp.com/post-embed/ordersupplies-ap>

Voit tilata tuotteita sivustosta <http://www.hp.com>. Valitse sivustosta kohta **Supplies & Accessories**. Katso lisätiedot kohdasta [Tarvike- ja lisävarustetaulukko sivulla 99](#).

Voit tilata tarvikkeita tai lisävarusteita puhelimitse seuraavista puhelinnumeroista:

Yhdysvallat: 1 800 538 8787

Kanada: 1 800 387 3154

Muiden maiden/alueiden puhelinnumerot ovat laitteen pakkauksen mukana toimitetussa oppaassa.

HP-huoltotiedot

Saat tietoja valtuutetuista Yhdysvalloissa ja Kanadassa sijaitsevista HP-jälleenmyyjistä soittamalla numeroon 1-800-243-9816 (Yhdysvallat) tai 1-800-387-3867 (Kanada). Nämä tiedot ovat myös sivustossa <http://www.hp.com/go/cposupportguide>.

Muiden maiden/alueiden HP-palveluiden tiedot saat soittamalla maasi/alueesi HP-asiakastukeen. Puhelinnumerot ovat laitteen pakkauksen mukana toimitetussa oppaassa.

HP-huoltosopimukset

Soita: 1 800 HPINVENT [1 800 474 6836 (Yhdysvallat)] tai 1 800 268 1221 (Kanada).

Takuun ulkopuoliset palvelut: 1 800 633 3600.

Huolto- ja tukipalveluiden saatavuus

HP tarjoaa huolto- ja tukipalveluja eri puolilla maailmaa. Näiden palveluiden saatavuus vaihtelee maittain/alueittain.

HP Care Pack™ -palvelut ja -palvelusopimukset

HP:llä on monenlaisia huolto- ja tukivaihtoehtoja. Seuraavat vaihtoehdot eivät kuulu vakiotakuuseen. Tukipalvelut vaihtelevat sijainnin mukaan. HP tarjoaa useimmille tuotteilleen takuuajana ja sen jälkeen HP Care Pack -palveluita ja -palvelusopimuksia.

Sivustosta <http://www.hpexpress-services.com/10467a> näet laitteeseesi saatavat palvelut ja tukivaihtoehdot. Ilmoita sivustossa laitteesi mallinumero. Pohjois-Amerikassa palvelusopimustietoja voi kysyä HP-asiakaspalvelusta. Soita numeroon 1-800-HPINVENT 1-800-474-6836 (Yhdysvallat) tai 1-800-268-1221 (Kanada). Jos asut muussa maassa / muulla alueella, ota yhteys paikalliseen HP-asiakaspalveluun. Muiden maiden/alueiden HP-asiakaspalvelun tiedot saat osoitteesta <http://www.hp.com>. Tiedot ovat myös laitteen pakkauksen mukana toimitetussa oppaassa.

Laajennettu palvelu: Soita numeroon 1-800-HPINVENT 1-800-474-6836 (Yhdysvallat) tai 1-800-268-1221 (Kanada) tai hanki tietoja HP Supportpack- ja Carepaq™ Services -palveluiden sivustosta <http://www.hpexpress-services.com/10467a>.

Tulostimen pakkausohjeet

Pakkaa tulostin uudelleen seuraavien ohjeiden mukaisesti:

- Mikäli mahdollista, oheista tulostenäytteitä ja 5–10 arkkia paperia tai muuta materiaalia, jonka tulostamisessa on vaikeuksia.
- Irrota ja siirrä talteen tulostimen kaapelit, lokerot ja lisävarusteet.
- Poista värikasetti ja siirrä se talteen.



VAROITUS: Jotta vältät värikasetin vahingoittumisen, varastoi se alkuperäiseen pakkaukseen tai niin, ettei se ole alttiina valolle.

- Käytä alkuperäistä pakkauslaatikkoa ja materiaaleja, jos mahdollista. *Huonosta pakkauksesta aiheutuvat kuljetusvahingot ovat asiakkaan vastuulla.* Jos alkuperäinen pakkaus on hävitetty, posti ja kuljetusyhtiöt opastavat pakkaamisessa.
- Hewlett-Packard suosittelee, että vakuutat lähetyksen.

C Tulostimen tekniset tiedot

Tässä liitteessä on tietoja seuraavista aiheista:

- [Fyysiset tiedot](#)
- [Sähkölaitetiedot](#)
- [Melutaso](#)
- [Käyttöympäristön vaatimukset](#)

Fyysiset tiedot

Ulkomitat

- Leveys: 350 mm
- Syvyys: 361 mm
- Korkeus: 256 mm

Paino (3 000 sivun kasetti asennettuna)

HP LaserJet P2010 -sarja: 10,7 kg

Sähkölaitetiedot



VAARA Virtavaatimukset ovat sen maan/alueen mukaisia, jossa tulostin myydään. Älä muuta toimintajännitteitä. Tämä voi vahingoittaa tulostinta ja mitätöidä tuotetakuun.

Taulukko C-1 HP LaserJet P2010 -sarjan tulostimet

Tehovaatimukset (110)	110–127 V (+/-10 %), 50/60 Hz (+/-2)
Tehovaatimukset (230)	220–240 V (+/-10 %), 50/60 Hz (+/-2 Hz)
Virrankulutus	<ul style="list-style-type: none">Tulostuksen aikana (24 sivua/min): 410 wattia (keskimäärin)Valmius- tai virransäästötilan* aikana: 7 wattia * Välitön kiinnitystekniikka <ul style="list-style-type: none">Pois käytöstä: 0 wattia
Nimellisvirta	<ul style="list-style-type: none">4,9 ampeeria / 115 volttia2,9 ampeeria / 230 volttia



HUOMAUTUS: Arvot perustuvat alustaviin tietoihin. Katso ajan tasalla olevat tiedot osoitteesta www.hp.com.

HUOMAUTUS: Ilmoitettu teho on suurin mitattu arvo mustavalkotulostuksen yhteydessä käyttäen kaikkia vakiojännitteitä.

HUOMAUTUS: Välittömän kiinnittämisen ansiosta laite palautuu valmius- ja virransäästötilasta tulostuksen alkamiseen alle 10 sekunnissa.

HUOMAUTUS: Lämmön tuotto valmiustilassa on 25 BTU/h.

Melutaso

ISO 9296 -standardin mukaan

Taulukko C-2 HP LaserJet P2010 -sarjan tulostimet

Äänitehotaso	Tulostus (23 sivua/min): L_{WAd} = 6,24 belia A ja 62,4 dB (A) Valmiustila (virransäästötila): Ei kuulu
Äänipainetaso laitteen vieressä	Tulostus (23 sivua/min): L_{pAm} = 50 dB (A) Valmiustila (virransäästötila): Ei kuulu



HUOMAUTUS: Arvot perustuvat alustaviin tietoihin. Katso ajan tasalla olevat tiedot osoitteesta <http://www.hp.com/go/support/ljP2010series>.

HUOMAUTUS: Testattu kokoonpano: HP LaserJet P2014 -perusyksikkö, 23 sivua minuutissa, vakioalusta, A4-paperi ja yksipuolinen jatkuva tulostus.

Käyttöympäristön vaatimukset

Käyttöolot	Vaihtovirtapistokkeeseen (AC) liitetty tulostin: <ul style="list-style-type: none">• Lämpötila: 10–32,5 °C• Ilmankosteus: 20–80 prosenttia (ei tiivistymistä)
Varastointiympäristö	Vaihtovirtapistokkeesta irrotettu tulostin: <ul style="list-style-type: none">• Lämpötila: 0–40 °C• Ilmankosteus: 10–80 prosenttia (ei tiivistymistä)



HUOMAUTUS: Arvot perustuvat alustaviin tietoihin. Katso ajan tasalla olevat tiedot osoitteesta www.hp.com.

D Säädöksiä koskevat tiedot

FCC-yhteensopivuus

This equipment has been tested and found to comply with the limits for a Class B digital device, pursuant to Part 15 of the FCC rules. These limits are designed to provide reasonable protection against harmful interference in a residential installation. This equipment generates, uses, and can radiate radio frequency energy. If it is not installed and used in accordance with the instructions, it may cause harmful interference to radio communications. However, there is no guarantee that interference will not occur in a particular installation. If this equipment does cause harmful interference to radio or television reception, which can be determined by turning the equipment off and on, the user is encouraged to try to correct the interference by one or more of the following measures:

- Reorient or relocate the receiving antenna.
- Increase separation between equipment and receiver.
- Connect equipment to an outlet on a circuit different from that to which the receiver is located.
- Consult your dealer or an experienced radio/TV technician.



HUOMAUTUS: Any changes or modifications to the printer that are not expressly approved by Hewlett-Packard could void the user's authority to operate this equipment.

Use of a shielded interface cable is required to comply with the Class B limits of Part 15 of FCC rules.

Tuotteen ympäristöystävällisyys

Ympäristönsuojelu

Hewlett-Packard Company on sitoutunut tuottamaan laatutuotteita ympäristöä suojaavien periaatteiden mukaan. Tämä tuote on suunniteltu minimoimaan ympäristölle haitalliset vaikutukset.

Otsonintuotanto

Tämä tuote ei tuota mitattavissa määrin otsonikaasua (O₃).

Tehonkulutus

Virrankulutus laskee merkittävästi lepotilassa, mikä säästää sekä luonnonvaroja että rahaa huonontamatta tulostimen tulostustehoa. Tulostimen ENERGY STAR® -luokitus mainitaan Product Data Sheet- ja Specifications Sheet -tiedotteissa. Hyväksytyt tuotteet mainitaan myös seuraavassa osoitteessa:

<http://www.hp.com/hpinfo/globalcitizenship/environment/productdesign/ecolabels.html>

Väriaineen kulutus

Economode-asetus käyttää huomattavasti normaalia vähemmän väriainetta, mikä voi pidentää värikasetin käyttöikää.

Paperinkulutus

Laitteen (manuaalinen tai valinnainen) automaattinen kaksipuolinen tulostustoiminto ja N/sivu-tulostustoiminto (useita sivuja yhdelle arkille) voivat vähentää tarvittavan paperin määrää ja säästää näin luonnonvaroja.

Muovit

Yli 25 gramman painoisissa muoviosissa on kansainvälisten standardien mukaiset tunnistemerkit, joiden avulla muoviosat voidaan tunnistaa ja irrottaa kierrätystä varten, kun tulostin poistetaan käytöstä.

HP LaserJet -tulostustarvikkeet

Tyhjät HP LaserJet -tulostuskasetit voidaan palauttaa kierrätykseen kätevästi HP Planet Partners -ohjelman avulla. Jokaisessa HP LaserJet -tulostimen tulostuskasetti- ja tarvikepakkauksessa on kierrätysohjeet monella kielellä. Voit vähentää ympäristön kuormitusta vielä enemmän, kun palautat useita kasetteja yhdessä.

HP on sitoutunut tuottamaan edistyksellisiä laatutuotteita ja -palveluja, jotka säästävät ympäristöä suunnittelusta ja valmistuksesta jakeluun, käyttöön ja kierrätykseen. Takaamme, että HP Planet Partners -ohjelman avulla palautetut HP LaserJet -kasetit kierrätetään asianmukaisesti: niistä kerätty muovi ja metalli käytetään uusiin tuotteisiin, mikä säästää kaatopaikat miljoonien tonniin jätekuormalta. Koska kasetti kierrätetään uusien materiaalien valmistukseen, se ei palaudu sinulle. Kiitos, että toimit ympäristön kannalta vastuullisesti!



HUOMAUTUS: Käytä palautustarraa vain alkuperäisten HP LaserJet -tulostuskasettien palautukseen. Älä käytä tarraa takuupalautuksiin äläkä HP:n mustekasettien, muiden kuin HP:n kasettien tai uudelleen täytettyjen tai valmistettujen kasettien palautuksiin. HP:n mustekasettien kierrätystä koskevia tietoja on osoitteessa <http://www.hp.com/recycle>.

Palautus- ja kierrätysohjeet

Yhdysvallat ja Puerto Rico

Uuden HP LaserJet -tulostuskasetin pakkauslaatikon sisältämää tarraa käytetään yhden tai usean tyhjän HP LaserJet -tulostuskasetin palautukseen kierrätystä varten. Toimi seuraavien ohjeiden mukaisesti.

Usean (kahdesta kahdeksaan) kasetin palautus

1. Pakkaa jokainen HP LaserJet -tulostuskasetti omaan pussiinsa ja alkuperäiseen pakkauslaatikkoonsa.
2. Teippaa enintään kahdeksan pakkauslaatikkoa yhteen sidonta- tai pakkausteipillä (enintään noin 31,5 kg).
3. Käytä yhtä valmiiksi maksettua palautustarraa.

TAI

1. Käytä sopivaa omaa laatikkoa tai tilaa ilmainen keräyslaatikko (enintään kahdeksalle HP LaserJet -tulostuskasetille) osoitteesta <http://www.hp.com/recycle> tai numerosta 1 800 340 2445.
2. Käytä yhtä valmiiksi maksettua palautustarraa.

Yhden kasetin palautus

1. Pakkaa HP LaserJet -tulostuskasetti omaan pussiinsa ja alkuperäiseen pakkauslaatikkoonsa.
2. Kiinnitä palautustarra pakkauslaatikon etupuolelle.

Lähtettäminen

Anna HP LaserJet -tulostuskasettien palautuspaketti UPS:n toimitettaviksi seuraavan toimituksen tai noudon yhteydessä tai vie se valtuutettuun UPS-vastaanottokeskukseen. Paikallisen UPS-vastaanottokeskuksen sijainnin saa selville numerosta 1-800-PICKUPS ja osoitteesta <http://www.ups.com>. Jos käytät palautukseen USPS-tarraa, anna paketti U.S. Postal Servicen postinkuljettajalle tai jätä se U.S. Postal Servicen konttoriin. Voit tilata lisätarroja ja keräyslaatikoita sekä hankkia lisätietoja osoitteesta <http://www.hp.com/recycle> tai numerosta 1 800 340 2445. Tilatusta UPS:n noudosta veloitetaan tavallinen noutomaksu. Tiedot voivat muuttua ilman eri ilmoitusta.

Palautukset Yhdysvaltojen ulkopuolella

Voit osallistua HP Planet Partners -palautus- ja kierrätysohjelmaan noudattamalla uuden tulostuskasetin mukana toimitetun kierrätysoppaan ohjeita tai menemällä osoitteeseen <http://www.hp.com/recycle>. Valitse siellä oma maasi/alueesi, niin saat HP LaserJet -tulostustarvikkeiden palautusohjeet.

Tulostusmateriaali

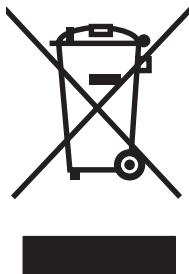
Tässä tuotteessa voidaan käyttää uusiopaperia, jos paperi täyttää vaatimukset, jotka on annettu *HP LaserJet Printer Family Print Media Guidessa* (HP LaserJet -tulostinperheen tulostusmateriaalioppaassa). Tässä tulostimessa voi käyttää EN12281:2002:n mukaista uusiopaperia.

Rajoitukset

Tähän HP-tuotteeseen ei ole lisätty elohopeaa.

Tässä HP-tuotteessa ei ole akkua.

Käytöstä poistettujen laitteiden hävittäminen kotitalouksissa Euroopan unionin alueella



Tämä tuotteessa tai tuotteen pakkauksessa oleva merkki osoittaa, että tuotetta ei saa hävittää tavallisen kotitalousjätteen mukana. Käytöstä poistetut sähkö- ja elektroniikkalaitteet on toimitettava kunnan osoittamaan keräyspisteeseen. Käytöstä poistettujen laitteiden lajittelu ja kierrätys säästää luontoa ja edistää sekä ihmisten että ympäristön hyvinvointia. Kysy lisätietoja käytöstä poistettujen laitteiden vastaanottopisteistä kunnan jätehuollosta tai laitteen ostopaikasta.

Material Safety Data Sheet (MSDS) (Käyttöturvallisuustiedote)

Kemiallisia aineita sisältävien tarvikkeiden (esimerkiksi väriaineet) Material Safety Data Sheet (MSDS) -käyttöturvallisuustiedotteen voi tilata HP:n Web-sivustosta osoitteesta www.hp.com/go/msds tai www.hp.com/hpinfo/globalcitizenship/environment.

Lisätietoja

Lisätietoja näistä ympäristöä koskevista aiheista:

- Tämän ja muiden HP:n tuotteiden ympäristöystävällisyystiedote
- HP:n ympäristösitoumus
- selvitys HP:n ympäristönhoitojärjestelmästä
- HP:n käyttöiän ylittäneiden tuotteiden palautus- ja kierrätysohjelma
- Material Safety Data Sheets (Käyttöturvallisuustiedotteet)

Käy sivustossa www.hp.com/go/environment tai www.hp.com/hpinfo/globalcitizenship/environment.

Vaatimustenmukaisuusvakuutukset

Vaatimustenmukaisuusvakuutus

ISO/IEC 17050-1- ja EN 17050-1 -standardien mukaisesti

Valmistajan nimi: Hewlett-Packard Company
Valmistajan osoite: 11311 Chinden Boulevard,
Boise, Idaho 83714-1021, USA

vakuuttaa, että tuote

Tuotteen nimi: HP LaserJet P2011/P2012/P2013/P2014 -sarja
Säädöksiä koskeva mallinumero³⁾: BOISB-0602-00

Tuotevaihtoehdot: Sisältää: Q5931A – valinnainen 250 arkin syöttölokero
KAIKKI

Värikasetit: Q7553A / Q7553X

täyttää seuraavat tuotevaatimukset:

Turvallisuus: IEC 60950-1:2001 / EN 60950-1:2001 +A11
IEC 60825-1:1993 +A1 +A2/EN 60825-1:1994 +A1 +A2 (luokan 1 laser/LED-tuote)
GB4943-2001

EMC CISPR22:1997 / EN55022:1998 luokka B¹⁾
(sähkömagneet- EN 61000-3-2:2000
tinen EN 61000-3-3:1995 / A1
yhteensopivuus): EN 55024:1998 +A1 +A2
FCC Title 47 CFR, osa 15 luokka B²⁾ / ICES-003, julkaisu 4
GB9254-1998, GB17625.1-2003

Lisätietoja:

Tämä tuote täyttää EMC-direktiivin 2004/108/ETY ja pienjännittdirektiivin 73/23/ETY vaatimukset, mistä sille on myönnetty CE-merkintä.

1) Tuote on testattu tyypillisessä kokoonpanossa Hewlett-Packardin henkilökohtaisten tietokoneiden kanssa.

2) Laite on FCC:n säännösten osan 15 mukainen. Laitteen käyttö on seuraavien kahden ehdon alainen: (1) tämä laite ei saa aiheuttaa haitallisia häiriöitä ja (2) laitteen on siedettävä vastaanottamansa häiriöt, mukaan lukien ne, jotka saattavat saada sen toimimaan tavanomaisesta poikkeavasti.

3) Tällä tuotteella on säännöstenmukainen mallinumero, jotta tuote voidaan tunnistaa säännösten vaatimalla tavalla. Tätä numeroa ei pidä sekoittaa tuotenimeen tai -numeroihin.

Boise, Idaho 83714, USA

Heinäkuu 2007

Yhteystiedot VAIN säädöstietojen osalta:

Eurooppa: Paikallinen Hewlett-Packardin myynti- ja huoltopiste tai Hewlett-Packard GmbH, Department HQ-TRE / Standards Europe, Herrenberger Straße 140, D-71034 Böblingen, Saksa, (FAKSI: +49-7031-14-3143)

Yhdysvallat: Product Regulations Manager, Hewlett-Packard Company, PO Box 15, Mail Stop 160, Boise, Idaho 83707-0015, USA, (Puhelin 208-396-6000)

Säädöstietoja

Laserturvallisuustiedote

Yhdysvaltain lääke- ja elintarvikeviraston (FDA) alainen säteilyä lähettävien laitteiden tutkimuksesta vastaava keskus (CDRH) on toimeenpannut 1.8.1976 jälkeen valmistettuja lasertuotteita koskevia säädöksiä. Yhdysvalloissa myytävien tuotteiden täytyy olla näiden säädöksiä mukaisia. Tulostin on vahvistettu "luokan 1" lasertuotteeksi Yhdysvaltain vuoden 1968 säteilyturvalain mukaan.

Koska tulostimen sisällä muodostuva säteily on kokonaan suojakoteloinnin ympäröimä, lasersäde ei voi päästä laitteen ulkopuolelle normaalissa käytössä.



VAARA Sellaisten ohjainten, säätöjen tai menettelyjen käyttö, joita ei ole määritetty tässä käyttöoppaassa, voi aiheuttaa altistumisen vaaralliselle säteilylle.

Kanadan DOC-säädökset

Complies with Canadian EMC Class B requirements.

« Conforme à la classe B des normes canadiennes de compatibilité électromagnétiques (CEM). »

Korean EMI-ilmoitus

B급 기기 (가정용 정보통신기기)

이 기기는 가정용으로 전자파적합등록을 한 기기로서
주거지역에서는 물론 모든지역에서 사용할 수 있습니다.

Laseria koskeva ilmoitus Suomea varten

LASERTURVALLISUUS

LUOKAN 1 LASERLAITE

KLASS 1 LASER APPARAT

HP LaserJet P2011 -sarja, HP LaserJet P2012 -sarja, HP LaserJet P2013 -sarja, HP LaserJet P2014 -sarja -lasertulostin on käyttäjän kannalta turvallinen luokan 1 laserlaite. Normaalisissa käytössä tulostimen suojakotelointi estää lasersäteen pääsyn laitteen ulkopuolelle.

Laitteen turvallisuusluokka on määritetty standardin EN 60825-1 (1994) mukaisesti.

VAROITUS!

Laitteen käyttäminen muulla kuin käyttöohjeessa mainitulla tavalla saattaa altistaa käyttäjän turvallisuusluokan 1 ylittävälle näkymättömälle lasersäteilylle.

VARNING!

Om apparaten används på annat sätt än i bruksanvisning specificerats, kan användaren utsättas för osynlig laserstrålning, som överskrider gränsen för laserklass 1.

HUOLTO

HP LaserJet P2011 -sarja, HP LaserJet P2012 -sarja, HP LaserJet P2013 -sarja, HP LaserJet P2014 -sarja -tulostimen sisällä ei ole käyttäjän huollettavissa olevia kohteita. Laitteen saa avata ja huoltaa ainoastaan sen huoltamiseen koulutettu henkilö. Tällaiseksi huoltotoimenpiteeksi ei katsota väriainekasetin vaihtamista, paperiradan puhdistusta tai muita käyttäjän käsikirjassa lueteltuja, käyttäjän tehtäväksi tarkoitettuja ylläpitotoimia, jotka voidaan suorittaa ilman erikoistyökaluja.

VARO!

Mikäli kirjoittimen suojakotelo avataan, olet alttiina näkymättömälle lasersäteilylle laitteen ollessa toiminnassa. Älä katso säteeseen.

VARNING!

Om laserprinterns skyddshölje öppnas då apparaten är i funktion, utsättas användaren för osynlig laserstrålning. Betrakta ej strålen.

Tiedot laitteessa käytettävän laserdiodin säteilyominaisuuksista:

Aallonpituus 785-800 nm

Teho 5 mW

Luokan 3B laser

Hakemisto

Merkit/numerot

10/100-verkkopalvelimet ja langattomat tulostuspalvelimet 100

A

akku sisältyy 119
akustiikka 114
asentaminen
 Macintosh-ohjelmistot 16
 Windows-ohjelmisto 13
asetukset
 tulostuslaatu 31
asiakaspalvelu 107
asiakastuki
 huoltosopimukset 109

E

EconoMode 64
Embedded Web Server (EWS)
 tuotetuki 46
erikoismateriaali
 käyttöohjeita 23
erikoispaperi
 käyttöohjeita 23
esittelysivu 44
Euroopan unioni, jätteen hävittäminen 119
EWS, sulautettu Web-palvelin.
 Katso sulautettu Web-palvelin

F

FCC-yhteensopivuus 116
fyysiset tiedot 112

H

HP:n asiakaspalvelu 107
HP SupportPack 109
huolto
 sopimukset 109

hävittäminen, käyttöiän ylittäneet 119

I

IP-osoite 76

J

juuttuneen arkin poistaminen 88

K

kaksipuolinen tulostaminen
 manuaalinen 32
kaksipuolinen tulostus
 manuaalinen 32
kasetit
 kierrätys 117
 vaihtaminen 47
kasetit, tulostus
 takuu 105
kierrätys
 HP:n tulostustarvikkeiden palautus- ja kierrätysohjelma 118
 värikkasetit 47
kuvat
 heikko laatu 82
 puuttuvat 81
kytkin, virta 3
käyttöikä, värikkasetti 101
käyttöiän ylittäneiden hävittäminen 119
käyttöjärjestelmät, tuetut 12
käyttöoikeus, ohjelmiston 106
käyttöympäristön vaatimukset 114

L

laajennettu takuu 109
liittäminen verkkoon 8
liitännät 7

lisävarusteet

 tilaaminen 98
lisävarusteet, tilaaminen 99
lokero 1
 lisääminen 24
 sijainti 3
lokero 2
 lisääminen 24
 sijainti 3
lokero 3 24
luukku
 suora paperirata 3
 värikkasetti 3

M

Macintosh
 ohjain, asentaminen 16
 ohjain, avaaminen 16
 ohjain, ongelmanratkaisu 76
 ohjelmat 15
 ongelma, ratkaiseminen 76
 PPD-tiedostot 18
 USB-kortti, vianmääritys 77
mallinumero 3
manuaalinen kaksipuolinen tulostus 32
materiaali
 lisääminen 24
 ongelmanratkaisu 79
 tuetut koot 21
 tuetut tyypit 28
 tukosten poistaminen 88
 tulostaminen käsinsyötöllä 25
materiaalin lisääminen
 lokero 1 24
 lokero 2 24
 valinnainen lokero 3 24
Material Safety Data Sheet (MSDS) (Käyttöturvallisuustiedote) 119
merkkivalokuviot 69

mukautetut paperikoot 22
musteen säästäminen 101
määrittämissivu 44

N

n/arkki-tulostus 38
Networking (Verkkoyhteydet) -
välilehti (sulautettu Web-
palvelin) 46

O

ohjain
Macintosh, asentaminen 16
Macintosh, avaaminen 16
Macintosh,
ongelmanratkaisu 76
Windows, asentaminen 13
Windows, avaaminen 13
ohjauspaneeli
kuvaus 5
tilamerkkivalojen kuvat 69
ohjelmat
Macintosh 15
ohjelmiston
käyttöoikeussopimus 106
ongelmat 83
tuetut käyttöjärjestelmät 12
tulostinohjaimet, Windows 13
Windows 11
Windows-ohjaimen
avaaminen 13
ominaisuudet
perus 2
verkkoon liitettävä malli 2
ongelmanratkaisu
esittelysivu 67
ratkaisun löytäminen 66
Ready-valmiusmerkkivalo 66
tilamerkkivalojen kuvat 69
tulostettu sivu ja odotukset 67
tulostimen asetukset 66
tulostimen ja tietokoneen
välinen tiedonsiirto 67
tulostuslaatu 67
yhteyden ottaminen
HP:n tukeen 68
online-asiakastuki 107

P

painike, värikasetin luukku 3

paperi
mukautetut koot 22
tuetut koot 21
paperinsyöttölokerot
syöttöongelmat,
ratkaiseminen 79
paperirata, suora 25
portit, vianmääritys,
Macintosh 77
portti, USB:n sijainti 4
PPD-tiedostot 18
puhdistaminen
syöttötela (lokero 1) 53
syöttötela (lokero 2) 57
tulostin 50
tulostusmateriaalirata 51
puhelinnumerot
tuki 107
puuttuvat
kuvat 81
teksti 81

R

rajoitukset 119
ratkaiseminen
aaltoilu 86
epämuotoiset merkit 86
harmaa tausta 85
häipymät 84
kiinnittymätön väriaine 85
kuvien heikko laatu 82
käpristymät 86
Macintoshin ongelmia 76
puutteellinen teksti 81
puuttuvat kuvat tai teksti 81
pystysuuntaiset viivat 85
rypyt 87
sekava teksti 81
sivu vinossa 86
syöttöongelmat 79
taittumat 87
toistuvat pystysuuntaiset
jäljet 86
tulostettu sivu poikkeaa
näytössä näkyvästä
sivusta 81
tulostinohjelmiston
ongelmat 83
tyhjät sivut 81

vaalea tai haalistunut
tulostusjälki 84
vinot sivut 79
väriaineen hajonta 87
väriainetahrat 85
väriainetäplät 84
rinnakkaisliitäntä 8
rinnakkaisportti 4

S

sarjanumero 4
sekava teksti 81
Settings (Asetukset) -välilehti
(sulautettu Web-palvelin) 46
sisäinen HP-verkkoportti 3
sivut, vinot 79
sopimukset, huolto 109
sulautettu Web-palvelin
yleiskatsaus 14
Sulautettu Web-palvelin
Information (Tiedot) -
välilehti 46
käyttäminen 45
laitteen tila 46
määrittämissivu 46
Networking (Verkkoyhteydet) -
välilehti 46
Settings (Asetukset) -
välilehti 46
tarvikkeiden tila 46
tarvikkeiden tilaaminen 46
suoran paperiradan luukku 3
suora paperirata 25, 34
SupportPack, HP 109
syöttölokero
lokero 1 3
lokero 2 3
materiaalin lisääminen 24
syöttöongelmat,
ratkaiseminen 79
syöttötela (lokero 1) 53
syöttötela (lokero 2) 57
sähkölaitetiedot 113
säädöstiedot
FCC-yhteensopivuus 116
Kanadan DOC-säädökset 121
Korean EMI-ilmoitus 121
laseria koskeva ilmoitus
Suomea varten 122

- tuotteen
 - ympäristöystävällisyys 117
 - vaatimustenmukaisuusvakuutukset 120
- T**
- takuu
 - käyttöoikeus 106
 - laajennettu 109
 - tuote 104
 - värikasetti 105
- tarvikkeet
 - kierrätys 117
 - tilaaminen 98
- tarvikkeet, tilaaminen 99
- tarvikkeiden ja lisävarusteiden tilaaminen 99
- tarvikkeiden tilasivu 44
- tekninen tuki
 - huoltosopimukset 109
- tekniset tiedot
 - akustiikka 114
 - fyysiset 112
 - materiaali 19
 - sähkölaitetiedot 113
 - ympäristö 114
- teksti
 - puuttuvat 81
 - sotkuinen 81
- Tiedot-välilehti (sulautettu Web-palvelin) 46
- tietosivut
 - esittelysivu 44
 - määrittelysivu 44
 - tarvikkeiden tilasivu 44
- tilaaminen
 - tarvikkeet ja lisävarusteet 98
- tilamerkkivalojen kuviot 69
- tuetut käyttöjärjestelmät 12
- tuetut materiaalit 21
- tuki
 - asiakaspalvelu 107
 - huoltosopimukset 109
- tukokset, poistaminen 88
- tukosten poistaminen 88
- tulostaminen
 - arkin molemmille puolille (manuaalinen) 32
 - esittelysivu 44
 - käsinsyöttö 25
 - määrittelysivu 44
 - N/arkki 38
 - peruuttaminen 41
 - tarvikkeiden tilasivu 44
 - useita sivuja yhdelle
 - paperiarkille 38
 - vesileimat 40
 - vihkot 39
 - tulostaminen käsinsyötöllä 25
 - tulostelokero
 - manuaalinen kaksipuolinen tulostus 32
 - sijainti 3
 - tukosten poistaminen 93
 - tulostimen pakkaaminen uudelleen 110
 - tulostin
 - liitännät 8
 - ohjauspaneeli 5
 - ohjelmiston ongelmat 83
 - ominaisuudet 2
 - pakkaaminen uudelleen 110
 - puhdistaminen 50
 - tekniset tiedot 111
 - tulostinohjain
 - Macintosh 16
 - Windows 13
 - tulostintietojen sivut
 - esittelysivu 44
 - määrittelysivu 44
 - tarvikkeiden tilasivu 44
 - tulostuskasetit
 - kierrätys 117
 - tulostuslaadun parantaminen 84
 - tulostuslaatu
 - aaltoilu 86
 - asetukset 31
 - EconoMode 64
 - epämuotoiset merkit 86
 - harmaa tausta 85
 - häipymät 84
 - kiinnittymätön väriaine 85
 - käpristymät 86
 - parantaminen 84
 - pystysuuntaiset viivat 85
 - rypyt 87
 - sivu vinossa 86
 - taittumat 87
 - toistuvat pystysuuntaiset jäljet 86
 - vaalea tai haalistunut tulostusjälki 84
 - väriaineen hajonta 87
 - väriainetahrat 85
 - väriainetäplät 84
- tulostusmateriaalirata, puhdistaminen 51
- tulostusmateriaalit
 - lisääminen 24
 - lisääminen lokeroon 28
 - tuetut 21
- tulostuspalvelimet 100
- tulostustehtävät 27
- tulostustyön peruuttaminen 41
- tuote
 - ominaisuudet 2
 - yleiskatsaus 3
- tuote ei sisällä elohopeaa 119
- tuotteen
 - ympäristöystävällisyys 117
- tyhjät sivut 81
- U**
- USB-liitäntä 8
- USB-portti
 - sijainti 4
 - vianmääritys, Macintosh 77
- useita sivuja, tulostaminen yhdelle paperiarkille 38
- V**
- vaihto-osat 99
- verkkoliitännän käyttö 8
- verkkoportti, HP sisäinen 3
- verkon asennusongelmien ratkaiseminen 96
- vesileimat, tulostaminen 40
- vianmääritys. *Katso*
 - ongelmanratkaisu
- vihkot 39
- vinot sivut 79
- vinoutuneet sivut 79
- virheet
 - ohjelmat 83
- virtajohdon liitin 3
- virtakytkin 3
- väriaine
 - hajonta 87
 - kasetti. *Katso* värikasetti
 - kiinnittymätön väriaine 85

- säästäminen 101
- tahrat 85
- tasoittaminen 49
- täplät 84
- vähissä 84
- värikasetin luukku 3
- värikasettien
 - varastoiminen 101
- väriaineen säästäminen 101
- väriaineen tasoittaminen 49
- värikasetin luukun painike 3
- värikasetin vaihtaminen 47
- värikasetit
 - takuu 105
 - vaihtaminen 47
- värikasetti
 - HP:n käytäntö 101
 - HP-kasettien käyttö 101
 - käyttöikä 101
 - luukku 3
 - säilytys 101
 - tilaaminen 99
 - väriaineen tasoittaminen 49

W

- Web-palvelin, sulautettu 45
- Web-sivustot
 - asiakastuki 107
 - Käyttöturvallisuustiedot
(Material Safety Data Sheet,
MSDS) 119
 - tarvikkeiden tilaaminen 98
- Windows
 - ohjain, asentaminen 13
 - ohjain, avaaminen 13

Y

- yleiskatsaus, tuote 3

© 2007 Hewlett-Packard Development Company, L.P.

www.hp.com



CB450-90934