

驱动器

文档部件号：410771-AA1

2006 年 4 月

本指南介绍笔记本电脑硬盘驱动器和光盘驱动器。

目录

1 驱动器维护

2 驱动器指示灯

3 硬盘驱动器

更换硬盘驱动器 3-1

4 光驱（仅限于某些机型）

使用光盘 4-1

 插入光盘 4-2

 在通电的情况下取出光盘 4-3

 在断电的情况下取出光盘 4-4

 避免启动等待或休眠模式 4-5

更换光驱 4-5

驱动器维护

驱动器是容易损坏的计算机组件，取放时应格外小心。取放驱动器之前，请参阅以下注意事项。其它注意事项在相应的步骤中说明。



注意：要降低损坏笔记本电脑、驱动器或丢失信息的危险，请遵循以下防范措施：

- 在将笔记本电脑或外接硬盘驱动器从一个位置移到另一个位置之前，先启动等待模式并清屏。
- 在取放驱动器之前，请触摸驱动器上裸露的金属表面以释放静电。
- 不要触摸可移动驱动器或笔记本电脑上的驱动器连接器插针。
- 取放驱动器时应格外小心；切勿跌落或挤压驱动器。
- 在拆装驱动器之前，请关闭笔记本电脑。如果无法确定笔记本电脑是处于关机状态还是处于休眠状态，请先打开笔记本电脑，然后再通过操作系统将其关闭。
- 在驱动器托架中安装驱动器时，切勿用力过猛。
- 当光驱向介质中写入内容时，不要在笔记本电脑键盘上执行键入操作，也不要移动笔记本电脑。刻录过程很容易受到振动的影响。
- 当电池是唯一电源时，在向介质写入之前，请确保电池已充足电。
- 不要将驱动器放置在温度过高或过低、湿度过高或过低的环境中。
- 不要让驱动器接触到液体。切勿将清洁剂喷洒在驱动器上。
- 在将驱动器从驱动器托架中取出之前或携带驱动器旅行、运送驱动器或储存驱动器之前，应将介质从驱动器中取出。
- 如果必须邮寄驱动器，请将驱动器放在装有泡沫衬垫的邮寄包装箱中或其它适当的防护性包装中，并且在包装箱上标明“易碎物品”。
- 不要让驱动器接触到磁场。带有磁场的安检设备包括机场步行通过的安检设备和手持式安检磁棒。检查手提行李物品的机场安检设备（例如传送带）使用的是X光而不是磁场，并不会损坏驱动器。

2

驱动器指示灯

访问硬盘驱动器或光驱时，驱动器指示灯会闪烁。



硬盘驱动器

更换硬盘驱动器



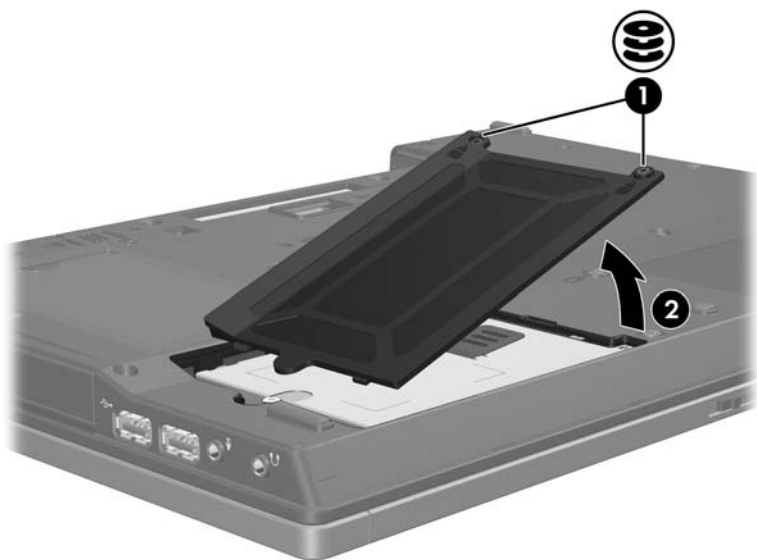
注意：为了防止系统锁定和信息丢失，请注意以下事项：

- 从硬盘驱动器托架中取出硬盘驱动器之前，先关闭笔记本电脑。当笔记本电脑处于打开、等待或休眠模式时，不要取出硬盘驱动器。
 - 如果您无法确定计算机是已经关闭还是处于休眠模式，请先按电源按钮打开计算机，然后通过操作系统关闭笔记本电脑。
-

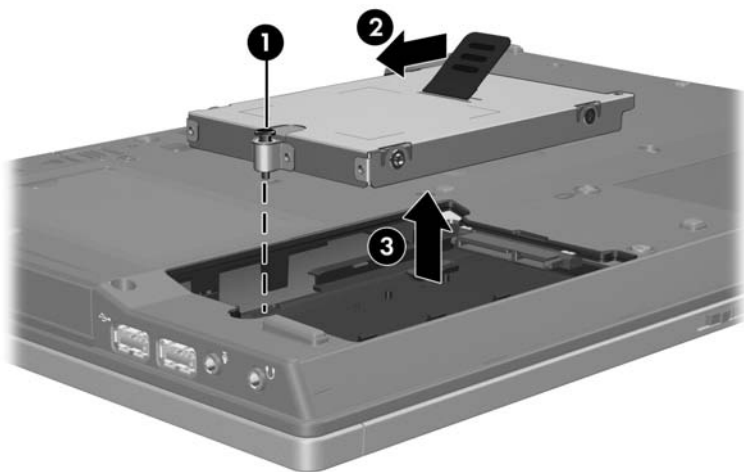
要取出硬盘驱动器，请执行以下操作：

1. 保存所做的工作。
2. 关闭笔记本电脑并合上显示屏。
3. 断开所有与计算机相连的外接设备。
4. 将电源线插头从笔记本电脑上拔下。
5. 翻转笔记本电脑，将其放在平整的表面上。
6. 从笔记本电脑中取出电池。

7. 使硬盘驱动器托架朝向您，拧开硬盘驱动器盖的 2 个螺钉 ①。
8. 提起硬盘驱动器盖，使其脱离笔记本电脑 ②。

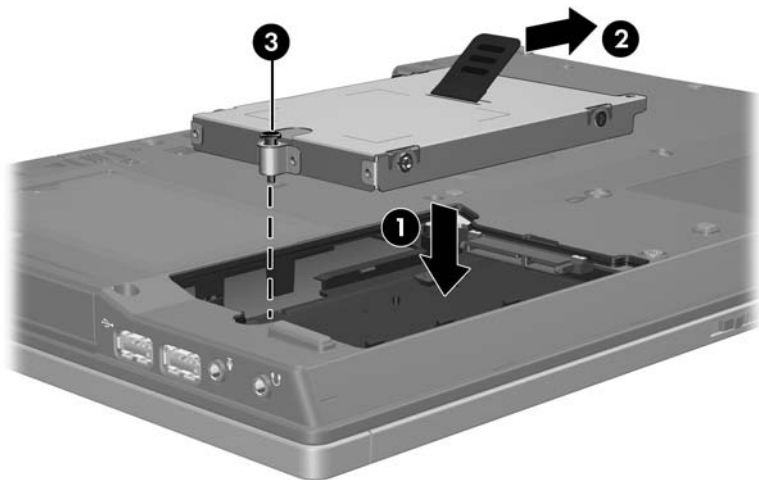


9. 拧开硬盘驱动器的螺钉 ①。
10. 向左拉硬盘驱动器卡舌 ②，断开与硬盘驱动器的连接。
11. 提起硬盘驱动器 ③，使其脱离笔记本电脑。

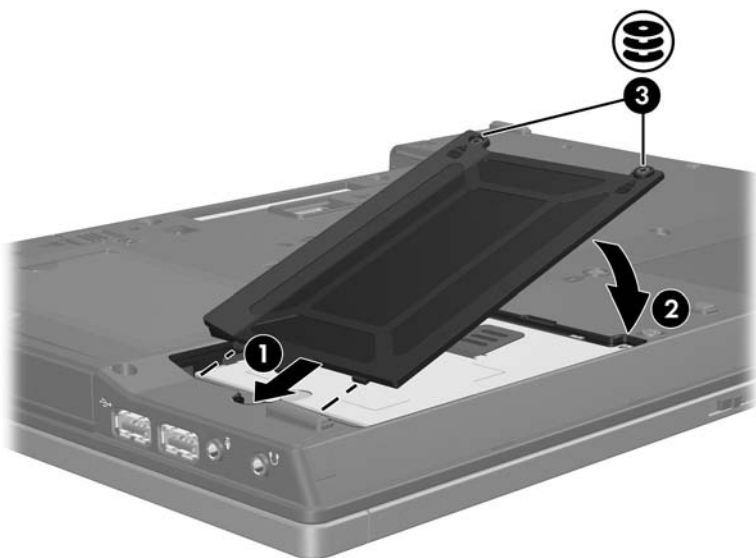


要安装硬盘驱动器，请执行以下操作：

1. 将硬盘驱动器插入硬盘驱动器托架 ❶。
2. 向右拉硬盘驱动器卡舌 ❷，连接硬盘驱动器。
3. 拧紧硬盘驱动器的螺钉 ❸。



4. 将硬盘驱动器盖上的卡舌 ❶ 对准笔记本电脑上的相应槽口。
5. 合上硬盘驱动器盖 ❷。
6. 拧紧硬盘驱动器盖的螺钉 ❸。



光驱（仅限于某些机型）

使用光盘

光驱，例如 DVD-ROM 驱动器，用于承装光盘（DVD 和 CD）。光盘用于存储或传输信息以及播放音乐和电影。DVD 的容量比 CD 高。

笔记本电脑可以在光驱中进行读写操作，如下表所述。


光驱类型	读取 CD 和 DVD-ROM	刻录 CD-RW	刻录 DVD W/R	刻录 DVD+RW DL	将标签刻录到 LightScribe CD 或 DVD W/R
CD-ROM 驱动器	可以	不可以	不可以	不可以	不可以
DVD-ROM 驱动器	可以	不可以	不可以	不可以	不可以
DVD/CD-RW 组合驱动器	可以	可以	不可以	不可以	不可以
DVD±RW 和 CD-RW 组合驱动器	可以	可以	可以	可以	不可以
LightScribe DVD±RW 和 CD-RW 组合驱动器	可以	可以	可以	可以	可以



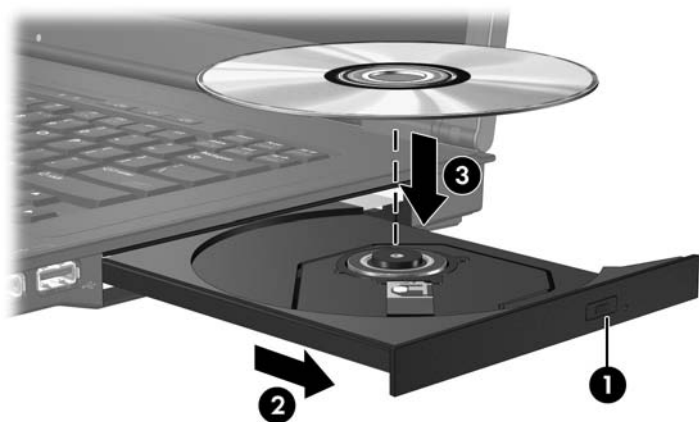
您的笔记本电脑可能不支持表中所列出的一些光驱，而表中也未全部列出笔记本电脑所支持的光驱。

插入光盘

1. 打开笔记本电脑。
2. 然后按驱动器挡板上的释放按钮 ❶，打开介质托盘。
3. 向外拉出托盘 ❷。
4. 抓住 CD 或 DVD 光盘的边缘，不要接触光盘表面，然后将光盘放到托盘轴心上，使带标签的一面朝上。

 如果托盘没有完全拉出，可以将光盘倾斜放在托盘轴心上。

5. 轻轻将光盘 ❸ 按到托盘轴心上，直到光盘卡入就位。



6. 合上介质托盘。



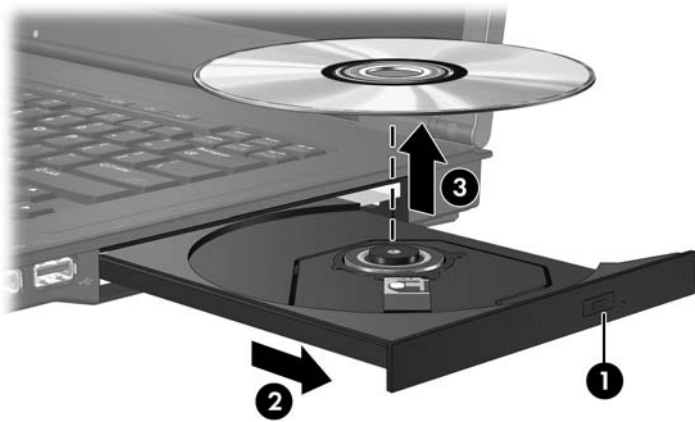
装入光盘后，通常会出现短暂停顿。如果您没有选择默认的媒体播放器，则会打开 AutoPlay（自动播放）对话框，提示您选择使用媒体内容的方式。

在通电的情况下取出光盘

如果笔记本电脑使用外部电源或电池供电，请执行以下操作：

1. 打开笔记本电脑。
2. 按驱动器挡板上的释放按钮 **①**，打开介质托盘，然后向外拉托盘 **②**。
3. 从托盘中取出光盘 **③** 时，轻轻向下按轴心，同时抓住光盘的外侧边缘向上提。用手抓住光盘的边缘，不要接触光盘表面。

 如果介质托盘没有完全伸出，要将光盘斜着小心取出。



4. 合上介质托盘并将光盘放入保护盒中。

在断电的情况下取出光盘

如果没有外接电源或电池供电，请执行以下操作：

1. 将回形针 ❶ 的一端插入驱动器前面板的手动退盘孔。
2. 轻轻按回形针，直至介质托盘弹出，然后向外拉出托盘 ❷。
3. 从托盘中取出光盘 ❸ 时，轻轻向下按轴心，同时抓住光盘的外侧边缘向上提。用手抓住光盘的边缘，不要接触光盘表面。

 如果介质托盘没有完全伸出，要将光盘斜着取出。



3. 合上介质托盘并将光盘放入保护盒中。

避免启动等待或休眠模式



注意：为防止降低音频和视频质量或丧失音频或视频的播放功能，请不要在读取或刻录 CD 或 DVD 时启动等待或休眠模式。

为避免丢失信息，请不要在刻录 CD 或 DVD 时启动等待或休眠模式。

如果播放驱动器介质（例如 CD 或 DVD）过程中，不小心启动了等待或休眠模式：

- 播放中断。
- 显示以下警告：“Putting the computer into hibernation or standby may stop the playback. Do you want to continue?”（使计算机进入休眠或等待模式后可能会停止播放。是否要继续？）。单击 **No**（否）。
- 您可能需要重新启动 CD 或 DVD 以恢复音频或视频播放。

更换光驱

要取出光驱，请执行以下操作：

1. 关闭笔记本电脑。

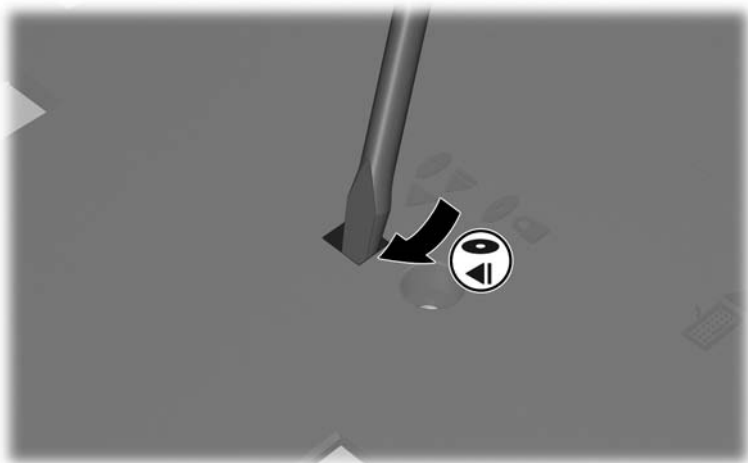
如果您无法确定计算机是已经关闭还是处于休眠模式，请先按电源按钮打开计算机，然后通过操作系统关闭笔记本电脑。

2. 断开所有与笔记本电脑相连的外接设备。
3. 断开电源线。
4. 翻转笔记本电脑，将其放在平整的表面上。
5. 从笔记本电脑中取出电池。

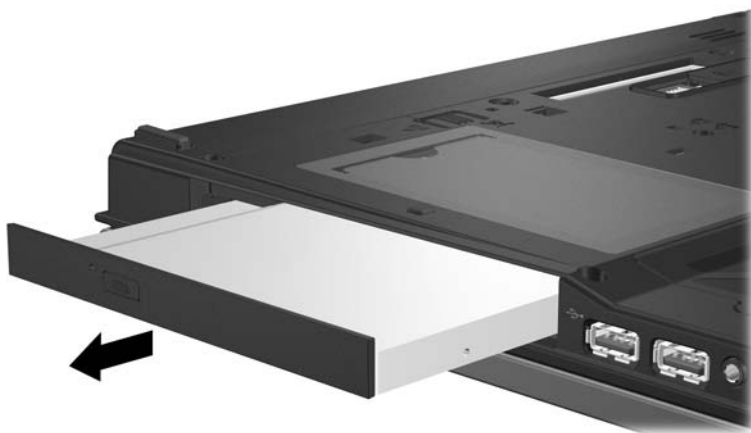
6. 拧下光驱保护螺钉。



7. 将螺丝刀头插入光驱释放锁定器，然后轻按，直至光驱释放出来。

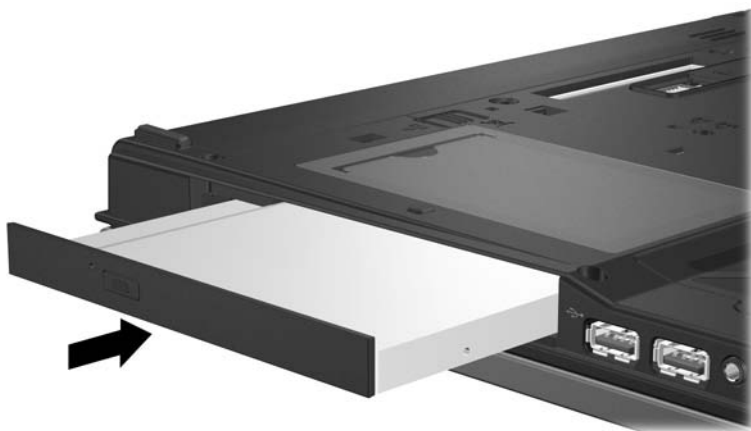


8. 从光驱托架中取出光驱。



要插入光驱，请执行以下操作：

1. 将光驱插入光驱托架。



2. 重新安上光驱保护螺钉。



3. 重新装上电池。
4. 重新连接外部电源和外部设备。
5. 打开笔记本电脑。

© 版权所有 2006 Hewlett-Packard Development Company, L.P.

本文档中包含的信息如有更改，恕不另行通知。随 HP 产品和服务附带的明确有限保修声明中阐明了此类产品和服务的全部保修服务。本文档中的任何内容均不应理解为构成任何额外保证。HP 对本文档中出现的技术错误、编辑错误或遗漏之处不承担责任。

驱动器

2006 年 4 月，第一版

文档部件号：410771-AA1