

# 内存模块

文档部件号：410772-AA1

2006 年 4 月

本指南介绍如何更换和升级笔记本电脑中的内存。

---

# 目录

## 1 添加或更换内存模块

- 在扩展内存模块插槽中添加内存模块 ..... 1-2
- 升级主内存模块插槽中的内存模块 ..... 1-7

## 2 增加内存的结果

---

## 添加或更换内存模块

此款笔记本电脑具有 2 个内存模块盒。主内存模块盒位于键盘下方。扩展内存模块盒位于笔记本电脑底部。

要增加笔记本电脑的内存容量，可以更换主内存模块插槽或扩展内存模块插槽中现有的内存模块。



**警告：**为降低电击和损坏设备的风险，在安装内存模块前应拔出电源线插头，并取出所有的电池。

---



**注意：**静电释放 (ESD) 会损坏电子元件。在开始执行任何操作之前，应确保已通过触摸接地的金属物体释放了自身的静电。

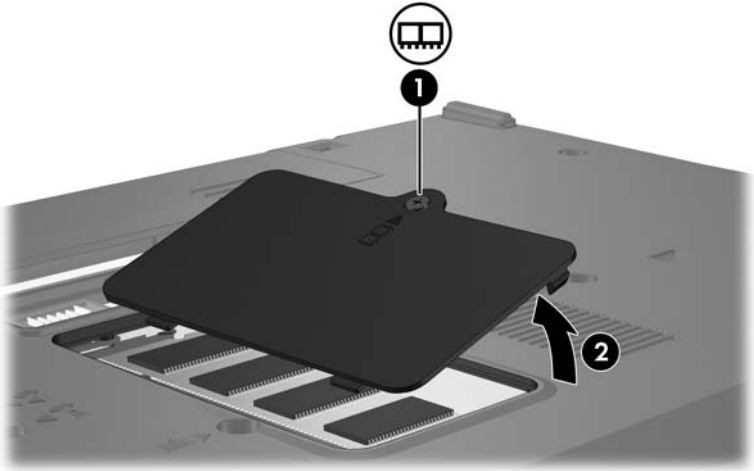
---

## 在扩展内存模块插槽中添加内存模块

要在扩展内存模块插槽中更换或添加内存模块，请执行以下操作：

1. 保存所做的工作。
2. 关闭笔记本电脑并合上显示屏。  
如果您无法确定笔记本电脑是已经关闭还是处于休眠模式，请先按电源按钮打开计算机。然后通过操作系统关闭笔记本电脑。
3. 断开所有与笔记本电脑相连的外接设备。
4. 将电源线插头从交流电源插座上拔下。
5. 翻转笔记本电脑，将其放在平整的表面上。
6. 从笔记本电脑中取出电池。

7. 拧开内存模块盒盖的螺钉 ①。
8. 提起内存模块盒盖 ②，使其脱离计算机。



9. 要取出内存模块，请执行以下操作：

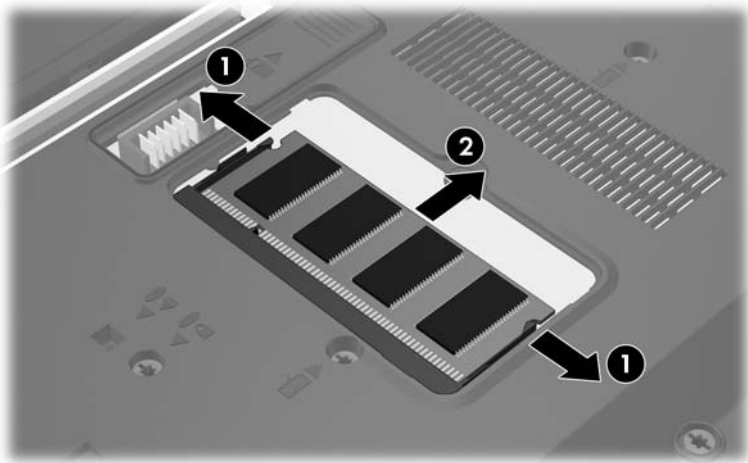
- a. 拉开内存模块两侧的固定夹 ①。

内存模块向上倾斜。

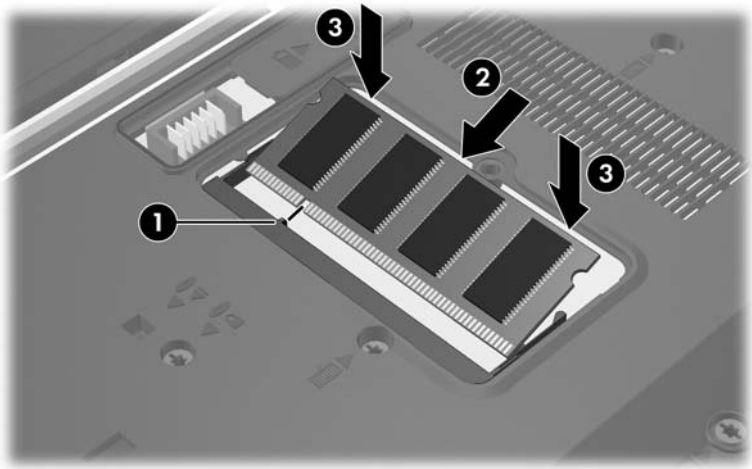
△ 为防止损坏内存模块，请只抓住内存模块的边缘。不要触摸内存模块上的元件。

- b. 握住内存模块 ② 的边缘，然后轻轻地将其从内存插槽中拔出。

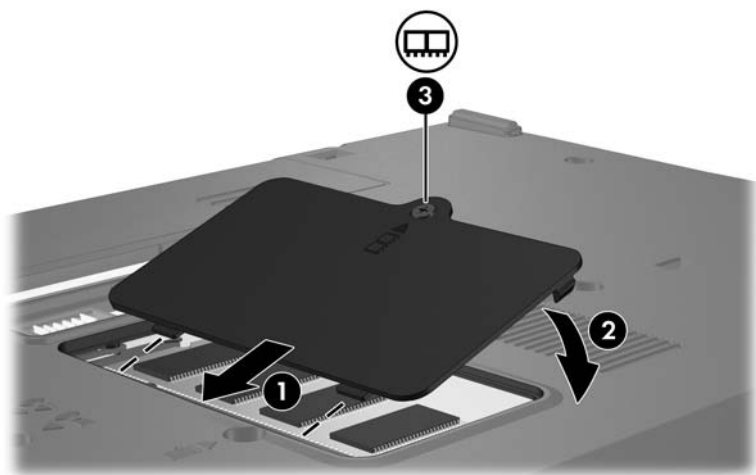
将取出的内存模块放入防静电的包装中，以保护内存模块。



10. 要插入新的内存模块，请执行以下操作：
- 将内存模块缺口边缘 ❶ 对准内存模块插槽的卡舌。
- △ 为防止损坏内存模块，请只抓住内存模块的边缘。不要触摸内存模块上的元件。
- 当内存模块与内存模块盒表面成 45 度角时，将内存模块 ❷ 按入内存模块插槽，直到其卡入就位。
  - 轻轻向下按内存模块 ❸，对内存模块左右两边同时用力，直到固定夹卡入到位。



11. 将内存模块盒盖上的卡舌 ① 对准笔记本电脑上的卡槽盖。
12. 合上内存模块盒盖 ②。
13. 拧紧内存模块盒盖的螺钉 ③。



14. 重新装上电池。
15. 重新连接外部电源和外接设备。
16. 打开笔记本电脑。



## 升级主内存模块插槽中的内存模块

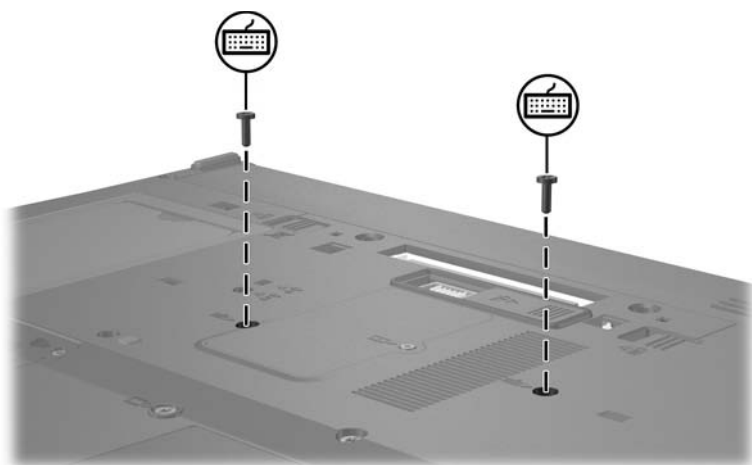
要升级主内存模块插槽中的内存模块，请执行以下操作：

1. 保存所做的工作。
2. 关闭笔记本电脑。

如果您无法确定笔记本电脑是已经关闭还是处于休眠模式，请先按电源按钮打开计算机。然后通过操作系统关闭笔记本电脑。

3. 断开所有与笔记本电脑相连的外接设备。
4. 将电源线插头从交流电源插座上拔下。
5. 翻转笔记本电脑，将其放在平整的表面上。
6. 从笔记本电脑中取出电池。

7. 卸下 2 个键盘螺钉。

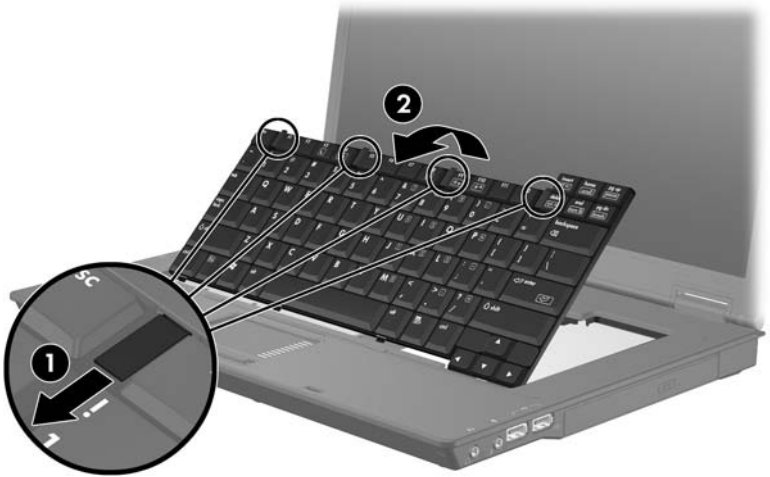


8. 翻转笔记本电脑并将其打开。

9. 滑动 4 个键盘锁定器 ❶，松开键盘。

△ 为避免对笔记本电脑造成损坏，不要解下键盘连接器或指点杆电缆。

10. 轻轻提起键盘的顶部边缘 ❷，向笔记本电脑前方翻转键盘，直到其位于笔记本电脑的掌垫上。



11. 要从内存模块插槽中取出内存模块，请执行以下操作：

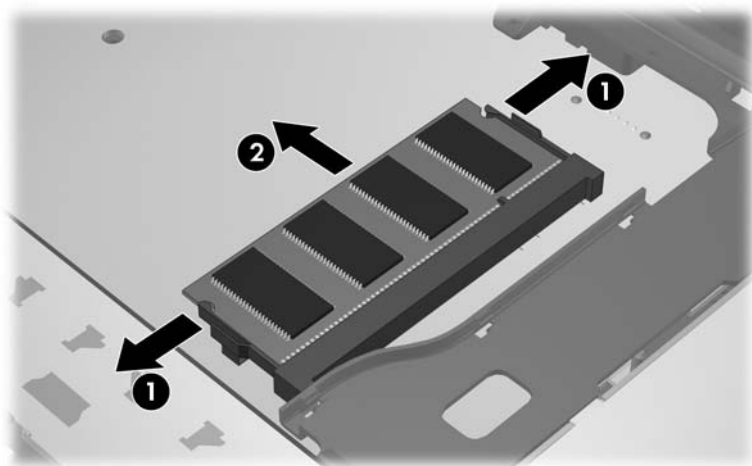
- a. 拉开内存模块两侧的固定夹 ①。

内存模块向上倾斜。

△ 为防止损坏内存模块，请只抓住内存模块的边缘。不要触摸内存模块上的元件。

- b. 握住内存模块 ② 的边缘，然后轻轻地将其从内存模块插槽中拔出。

将取出的内存模块放入防静电的包装中，以保护内存模块。



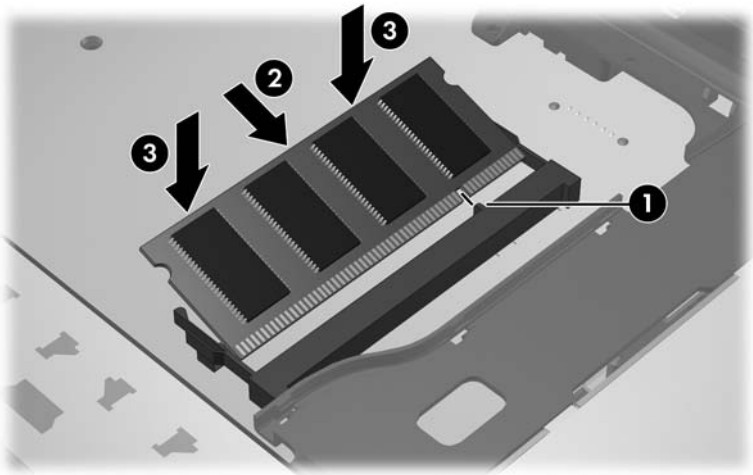
12. 要插入内存模块，请执行以下操作：

- a. 将内存模块缺口边缘 ❶ 对准内存模块插槽的卡舌。

△ 为防止损坏内存模块，请只抓住内存模块的边缘。不要触摸内存模块上的元件。

- b. 当内存模块与内存模块盒表面成 45 度角时，将模块 ❷ 按入内存插槽直到其卡入就位。

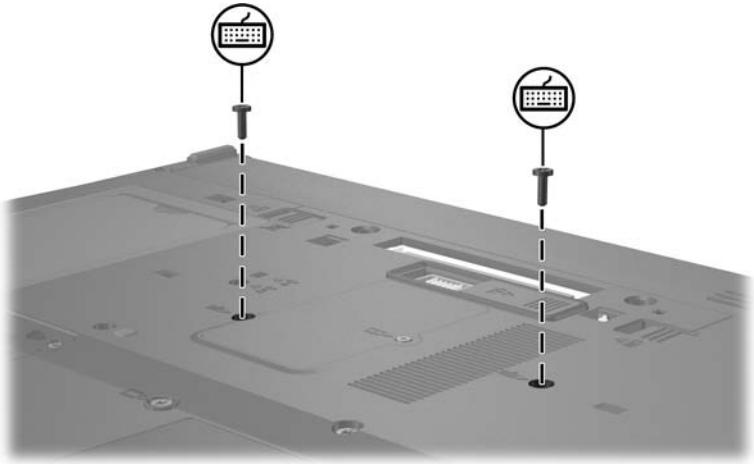
- c. 向下按内存模块 ❸，对内存模块左右两边同时用力，直到固定夹卡入到位。



13. 将键盘重新装回原来位置 ❶，并滑动 4 个键盘锁定器 ❷ 以锁定键盘。



14. 翻转笔记本电脑，将其放在平整的表面上。
15. 重新安上键盘螺钉。



16. 重新装上电池。
17. 重新连接外部电源和外接设备。
18. 打开笔记本电脑。

---

## 增加内存的结果

增加随机存取存储器 (RAM) 后，操作系统也增加了为休眠文件保留的硬盘驱动器空间。

如果增加内存后遇到与休眠有关的问题，请检查硬盘驱动器是否有足够的可用空间来存放更大的休眠文件。

要显示休眠文件所需的空间大小，请执行以下操作：

- » 选择 **Start** (开始) > **Control Panel** (控制面板) > **Performance and Maintenance** (性能和维护) > **Power Options** (电源选项) > **Hibernate** (休眠) 标签。

要显示系统中的内存容量，请执行以下操作：

- 选择 **Start** (开始) > **Control Panel** (控制面板) > **Performance and Maintenance** (性能和维护) > **System** (系统) > **General** (常规) 标签。

– 或 –

- 按 **fn+esc** 组合键。

要显示硬盘驱动器的可用空间数量，请执行以下操作：

1. 选择 **Start** (开始) > **My Computer** (我的电脑)。
2. 右击列出的硬盘驱动器，然后单击 **Properties** (属性)。



© 版权所有 2006 Hewlett-Packard Development Company, L.P.

本文档中包含的信息如有更改，恕不另行通知。随 HP 产品和服务附带的明确有限保修声明中阐明了此类产品和服务的全部保修服务。本文档中的任何内容均不应理解为构成任何额外保证。HP 对本文档中出现的技术错误、编辑错误或遗漏之处不承担责任。

内存模块

2006 年 4 月，第一版

文档部件号：410772-AA1