

メモリ モジュール

製品番号 : 410772-291

2006年4月

このガイドでは、コンピュータのメモリを交換およびアップグレードする方法について説明します。

目次

1 メモリ モジュールの追加または交換

拡張メモリ モジュール スロットへのメモリ モジュールの 追加	1-2
メインメモリ モジュール スロットのメモリ モジュールの アップグレード	1-7

2 メモリ増設の影響

メモリ モジュールの追加または交換

お使いのコンピュータには、2基のメモリ モジュール コンパートメントが装備されています。メイン メモリ モジュール コンパートメントは、キーボードの下にあります。拡張メモリ モジュール コンパートメントは、コンピュータの裏面にあります。

コンピュータのメモリを増設するには、メイン メモリ モジュール スロットまたは拡張メモリ モジュール スロットに装着されているメモリ モジュールを交換します。



警告：感電や装置の損傷を防ぐため、メモリ モジュールを取り付ける前に、電源コードとすべてのバッテリーをコンピュータから取り外してください。



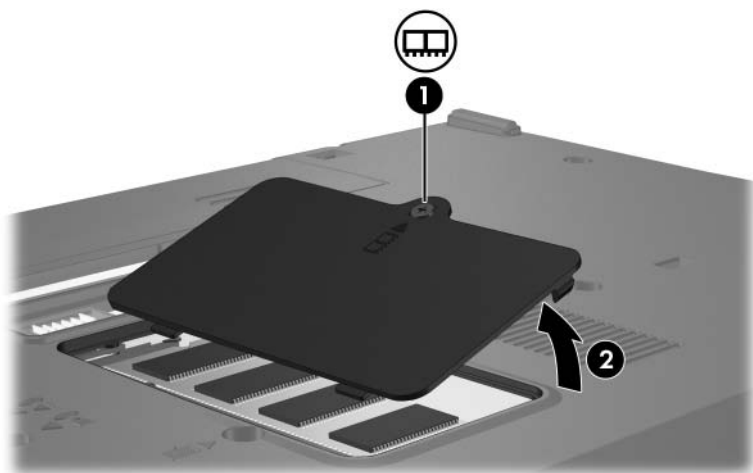
注意：静電気 (ESD) によって電子部品が損傷することがあります。作業を始める前に、アースされた金属面に触るなどして、身体にたまった静電気を放電してください。

拡張メモリ モジュール スロットへの メモリ モジュールの追加

拡張メモリ モジュール スロットのメモリ モジュールを交換したり、メモリ モジュールを追加したりするには、以下の手順で操作します。

1. 必要なデータを保存します。
2. コンピュータの電源を切り、ディスプレイを閉じます。
コンピュータの電源が切れているか、ハイバネーション状態なのか分からない場合は、電源ボタンを押してコンピュータの電源を入れてから、オペレーティング システムをシャットダウンしてください。
3. コンピュータに接続されているすべての外付けデバイスを取り外します。
4. 電源コンセントから電源コードを抜きます。
5. コンピュータを裏返して安定した平らな場所に置きます。
6. すべてのバッテリーをコンピュータから取り外します。

7. メモリ モジュール コンパートメント カバーのネジ①を緩めます。
8. メモリ モジュール コンパートメント カバーを持ち上げてコンピュータから取り外します②。



9. メモリ モジュールを取り外す場合は、以下の手順に従って、メモリ モジュールを取り外します。メモリ モジュールを追加する場合は、手順10に進みます。

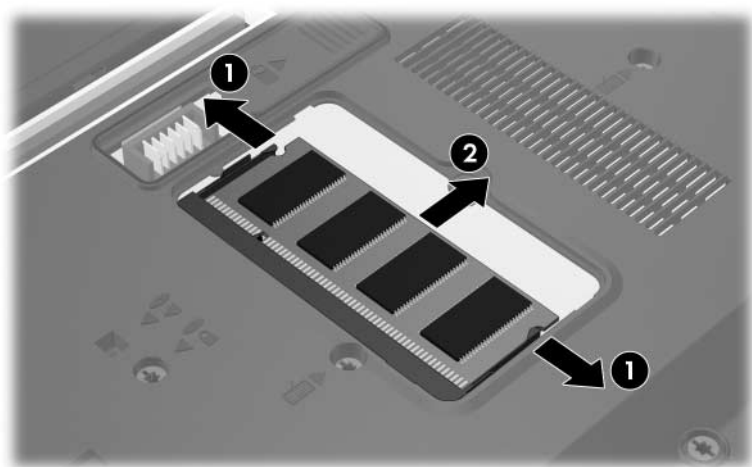
- a. メモリ モジュールの両側にあるプラスチック製の止め具を左右に引っ張ります①。

メモリ モジュールが少し上に出てきます。


△ **注意：**メモリ モジュールの損傷を防ぐため、メモリ モジュールを扱うときは必ず端を持ってください。メモリ モジュールの端子部分には触らないでください。

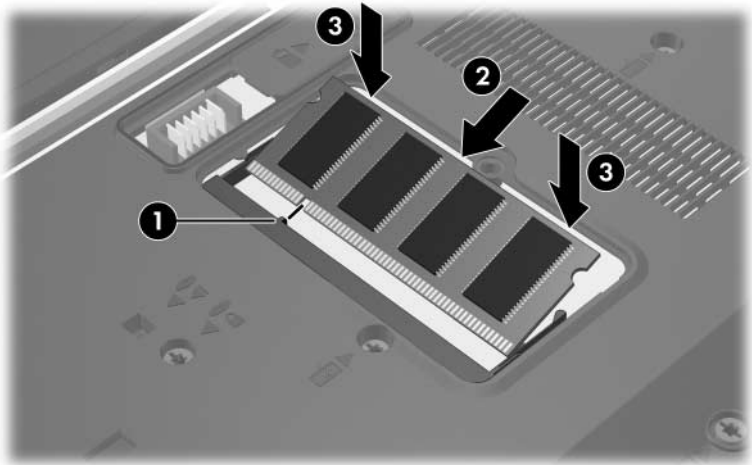
- b. メモリ モジュールの端をつかみ、そのままゆっくりと斜め上に引き抜いて取り外します②。

取り外したメモリ モジュールは、静電気の影響を受けない容器に保管しておきます。

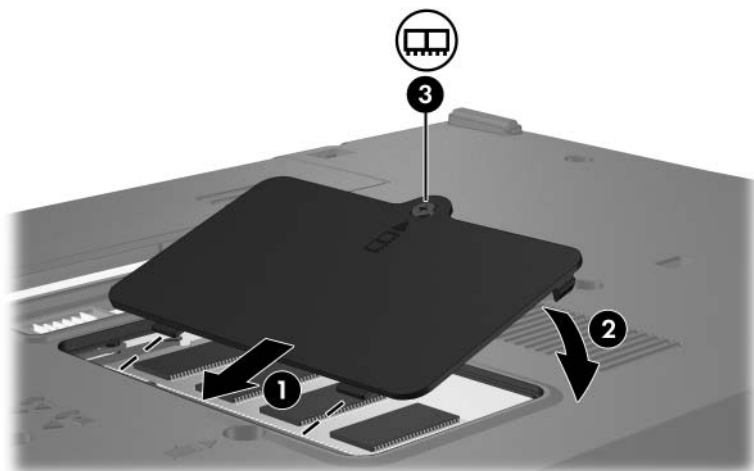


10. 以下の手順に従って、新しいメモリ モジュールを取り付けます。
- メモリ モジュールの切り込み①とメモリ モジュール スロットのタブを合わせます。

 **注意：**メモリ モジュールの損傷を防ぐため、メモリ モジュールを扱うときは必ず端を持ってください。メモリ モジュールの端子部分には触らないでください。
 - メモリ モジュール スロットに収まるまで、メモリ モジュール コンパートメントの表面から45° の角度でメモリ モジュールを差し込みます②。
 - カチッと音がして止め具がメモリ モジュールを固定するまで、メモリ モジュールの左右の端をゆっくり押し下げます③。



11. メモリ モジュール コンパートメント カバーのタブとコンピュータの切り込みを合わせます①。
12. カバーを閉じます②。
13. メモリ モジュール コンパートメント カバーのネジ③を締めます。



14. バッテリーを装着しなおします。
15. 外部電源および外付けデバイスを接続しなおします。
16. コンピュータを起動します。

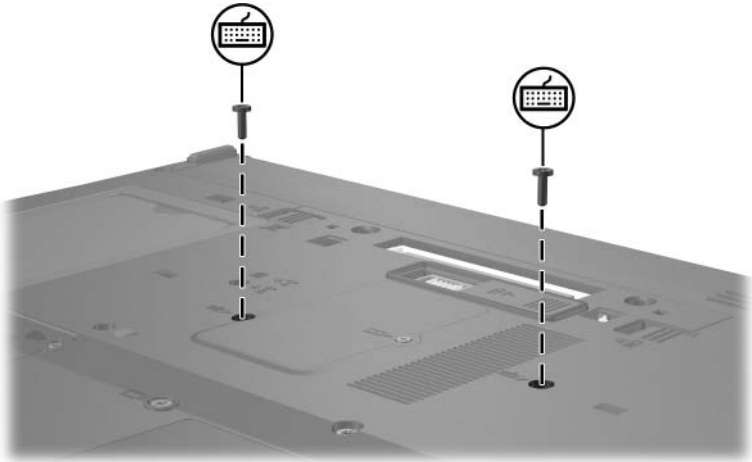
メイン メモリ モジュール スロットの メモリ モジュールのアップグレード

メイン メモリ モジュール スロットのメモリ モジュールをアップグレードするには、以下の手順で操作します。


1. 必要なデータを保存します。
2. コンピュータの電源を切ります。

コンピュータの電源が切れているか、ハイバネーション状態なのか分からない場合は、電源ボタンを押してコンピュータの電源を入れてから、オペレーティング システムをシャットダウンしてください。

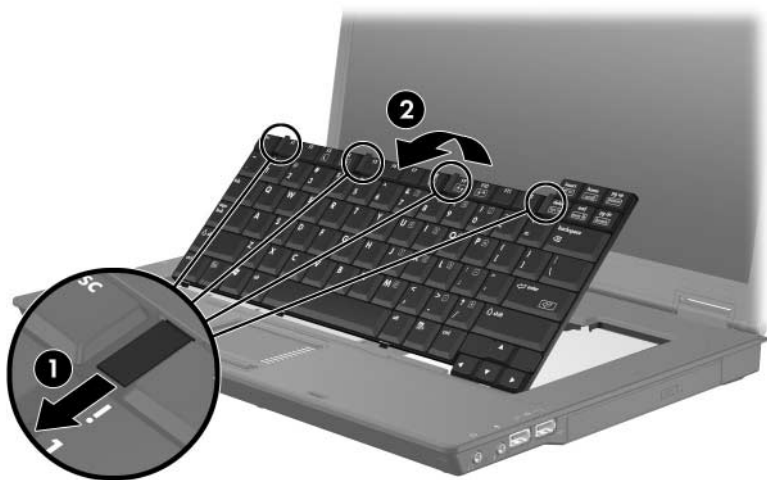
3. コンピュータに接続されているすべての外付けデバイスを取り外します。
4. 電源コンセントから電源コードを抜きます。
5. コンピュータを裏返して安定した平らな場所に置きます。
6. すべてのバッテリーをコンピュータから取り外します。
7. 2つのキーボードのネジを取り外します。



8. コンピュータのカバーを上にして開きます。
9. 4つのキーボード ラッチをスライドさせて**①**、キーボードのロックを解除します。

 **注意：**コンピュータの損傷を防ぐため、キーボード コネクタまたはポインティングスティック ケーブルを取り外さないでください。

10. キーボードの上端部分をゆっくり持ち上げ**②**、パームレストに裏返して乗るまでコンピュータの前面方向に回転させます。



11. 以下の手順に従って、メモリ モジュール スロットからメモリ モジュールを取り外します。

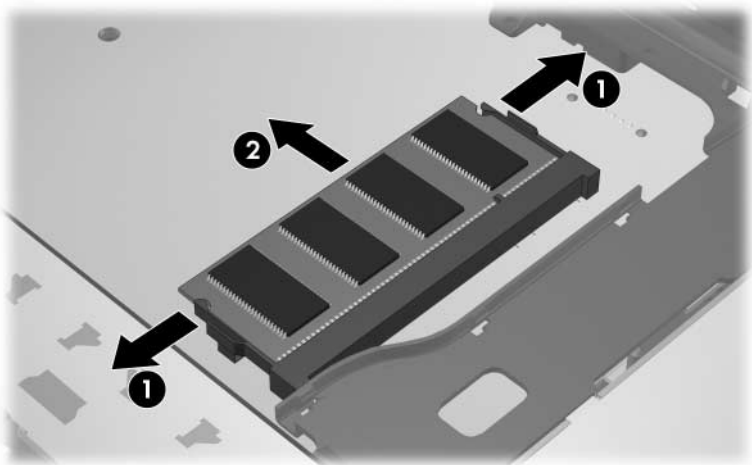
- a. メモリ モジュールの両側にあるプラスチック製の止め具を左右に引っ張ります①。

メモリ モジュールが少し上に出てきます。

△ **注意：**メモリ モジュールの損傷を防ぐため、メモリ モジュールを扱うときは必ず端を持ってください。メモリ モジュールの端子部分には触らないでください。

- b. メモリ モジュールの端をつかみ、そのままゆっくりと斜め上に引き抜いて取り外します②。

取り外したメモリ モジュールは、静電気の影響を受けない容器に保管しておきます。

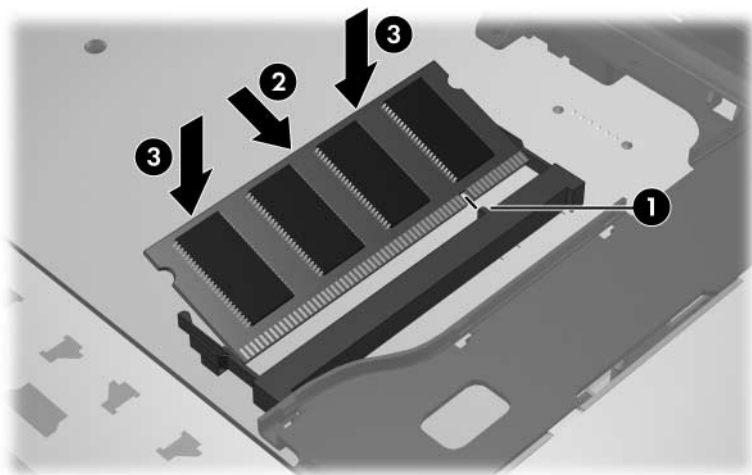


12. 以下の手順に従って、メモリ モジュールを取り付けます。

- a. メモリ モジュールの切り込み①とメモリ モジュール スロットのタブを合わせます。

△ **注意：**メモリ モジュールの損傷を防ぐため、メモリ モジュールを扱うときは必ず端を持ってください。メモリ モジュールの端子部分には触らないでください。

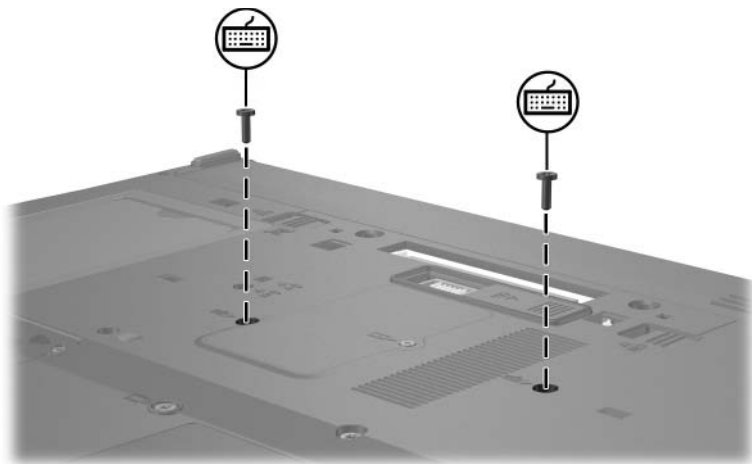
- b. メモリ スロットに収まるまで、メモリ モジュール コンパートメントの表面から45° の角度でメモリ モジュールを差し込みます②。
- c. カチッと音がして止め具がメモリ モジュールを固定するまで、メモリ モジュールの左右の端を押し下げます③。



13. キーボードを元の位置に戻し①、4つのキーボード ラッチをスライドさせて②、キーボードを固定します。



14. コンピュータを裏返して安定した平らな場所に置きます。
15. キーボードのネジを取り付けなおします。



16. バッテリーを装着しなおします。
17. 外部電源および外付けデバイスを接続しなおします。
18. コンピュータを起動します。

メモリ増設の影響

ランダム アクセス メモリ (RAM) を増設すると、ハイバネーションファイルに必要なハードドライブ領域がオペレーティング システムによって拡張されます。

メモリを増設した後にハイバネーションに関する問題が発生した場合は、ハイバネーションファイルの拡張に必要な空き領域がハードドライブに十分にあることを確認してください。

ハイバネーションファイルに必要な容量を表示するには、次の操作を行います。

» [スタート]→[コントロール パネル]→[パフォーマンスとメンテナンス]→[電源オプション]→[休止状態]タブの順に選択します。

システムに搭載されたメモリの容量を表示するには、次の操作を行います。

■ [スタート]→[コントロール パネル]→[パフォーマンスとメンテナンス]→[システム]→[全般]タブの順に選択します。

または

■ [fn]+[esc]キーを押します。

ハードドライブの空き領域を表示するには、次の操作を行います。

1. [スタート]→[マイ コンピュータ]の順に選択します。
2. 一覧のハードドライブを右クリックし、[プロパティ]をクリックします。

© Copyright 2006 Hewlett-Packard Development Company, L.P.

本書に掲載されている会社名、製品名はそれぞれ各社の商標または登録商標です。

本書の内容は、将来予告なしに変更されることがあります。HP製品およびサービスに対する保証は、当該製品およびサービスに付属の保証規定に明示的に記載されているものに限られます。**本書のいかなる内容も、当該保証に新たに保証を追加するものではありません。**本書の内容につきましては万全を期しておりますが、本書の技術的あるいは校正上の誤り、省略に対して責任を負いかねますのでご了承ください。

本製品は、日本国内で使用するための仕様になっており、日本国外では使用できない場合があります。

本書に記載されている製品情報は、日本国内で販売されていないものも含まれている場合があります。

以下の記号は、本文中で安全上重要な注意事項を示します。



警告：その指示に従わないと、人体への傷害や生命の危険を引き起こす恐れがあるという警告事項を表します。



注意：その指示に従わないと、装置の損傷やデータの損失を引き起こす恐れがあるという注意事項を表します。

メモリ モジュール
初版 2006年4月
製品番号：410772-291

日本ヒューレット・パッカード株式会社