

Moduli di memoria

Numero di parte del documento: 410772-061

Aprile 2006

Questa guida descrive come espandere la memoria del computer.

Sommario

1 Aggiunta o sostituzione di moduli di memoria

Aggiunta di un modulo di memoria allo slot di espansione	1-2
Aggiornamento del modulo di memoria nello slot di memoria principale.	1-7

2 Effetti dell'espansione della memoria

Aggiunta o sostituzione di moduli di memoria

Il computer possiede due scomparti per moduli di memoria. Lo scomparto del modulo di memoria principale è situato sotto la tastiera. Lo scomparto del modulo di memoria di espansione si trova sulla parte inferiore del computer.

La capacità di memoria del computer può essere aumentata sostituendo il modulo di memoria presente nello slot principale o in quello di espansione.



AVVERTENZA: per ridurre il rischio di scosse elettriche e danni all'apparecchiatura, scollegare il cavo di alimentazione e rimuovere tutte le batterie prima di installare un modulo di memoria.



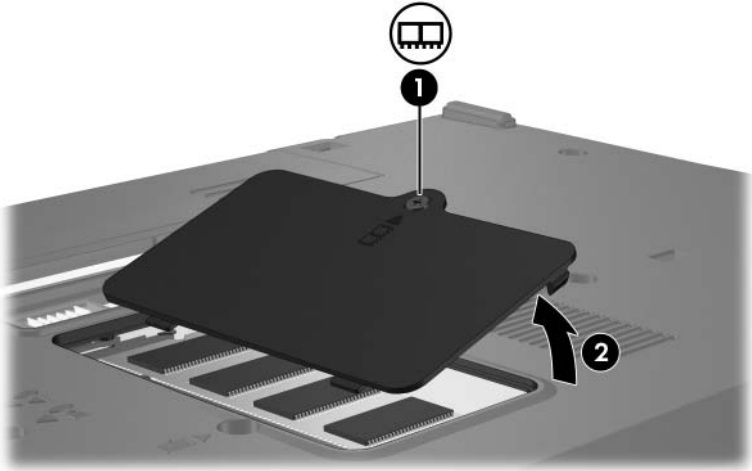
ATTENZIONE: le scariche elettrostatiche possono danneggiare i componenti elettronici. Prima di iniziare qualsiasi procedura, ricordarsi di scaricare a terra tutta l'elettricità statica toccando un oggetto metallico collegato a massa.

Aggiunta di un modulo di memoria allo slot di espansione

Per sostituire o aggiungere un modulo di memoria nello slot del modulo di espansione:

1. Salvare il lavoro.
2. Spegnerne il computer e chiudere il display.
Se non si è in grado di stabilire con certezza se il computer è spento o se è stata avviata la modalità di sospensione, accendere il computer premendo il pulsante di alimentazione, quindi spegnerlo dal sistema operativo.
3. Scollegare tutti i dispositivi esterni collegati al computer.
4. Scollegare il cavo di alimentazione dalla presa elettrica.
5. Chiudere il computer e capovolgerlo su una superficie piana.
6. Rimuovere la batteria dal computer.

7. Allentare la vite del coperchio dello scomparto dei moduli di memoria ❶.
8. Rimuovere il coperchio ❷ dal computer.



9. Rimuovere il modulo di memoria.

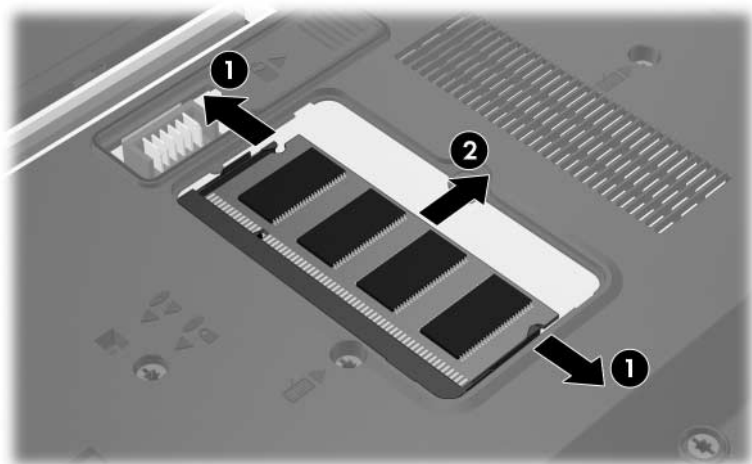
- a. Aprire i gancetti di fissaggio ❶ sui due lati del modulo.

Il modulo di memoria si inclina verso l'alto.

△ Per evitare di danneggiare il modulo di memoria, afferrarlo unicamente per i bordi. Non toccare i componenti del modulo di memoria.

- b. Afferrare il modulo per i bordi ❷ ed estrarlo delicatamente dallo slot.

Per proteggere un modulo di memoria dopo averlo rimosso, conservarlo in un contenitore antistatico.

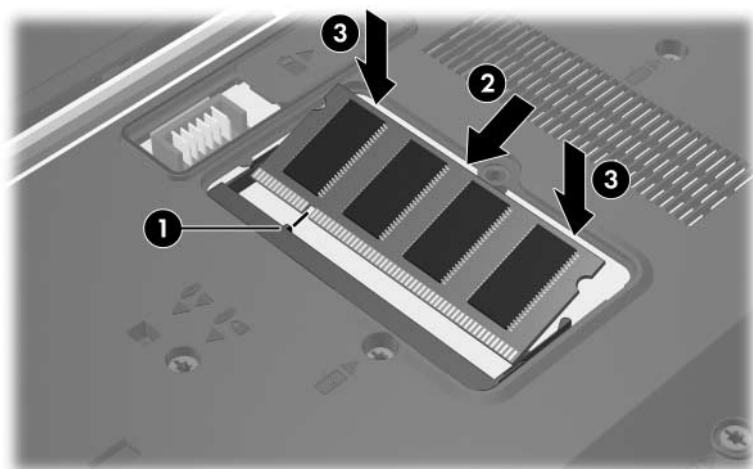


10. Inserire un nuovo modulo di memoria:

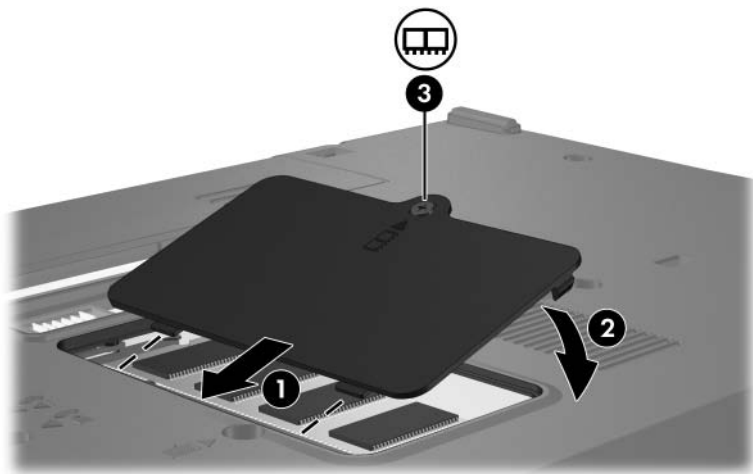
- a. Allineare l'estremità scanalata ❶ del modulo di memoria con la linguetta dello slot corrispondente.

△ Per evitare di danneggiare il modulo di memoria, afferrarlo unicamente per i bordi. Non toccare i componenti del modulo di memoria.

- b. Tenendo il modulo inclinato di 45 gradi rispetto alla superficie dello scomparto, introdurlo ❷ nello slot finché non risulta perfettamente inserito nello stesso.
- c. Premere delicatamente verso il basso il modulo di memoria ❸ applicando uniformemente la forza al lato di sinistra e a quello di destra fino a far scattare in posizione i gancetti di fissaggio.



11. Allineare le linguette ❶ sul coperchio dello scomparto dei moduli di memoria con gli incavi corrispondenti del computer.
12. Chiudere il coperchio ❷.
13. Avvitare la vite del coperchio dello scomparto ❸.



14. Reinstallare la batteria.
15. Ricollegare il cavo di alimentazione e le periferiche esterne.
16. Accendere il computer.

Aggiornamento del modulo di memoria nello slot di memoria principale

Per sostituire il modulo di memoria nello slot di memoria principale con uno di capacità maggiore:

1. Salvare il lavoro.

2. Spegner il computer.

Se non si è in grado di stabilire con certezza se il computer è spento o se è stata avviata la modalità di sospensione, accendere il computer premendo il pulsante di alimentazione, quindi spegnerlo dal sistema operativo.

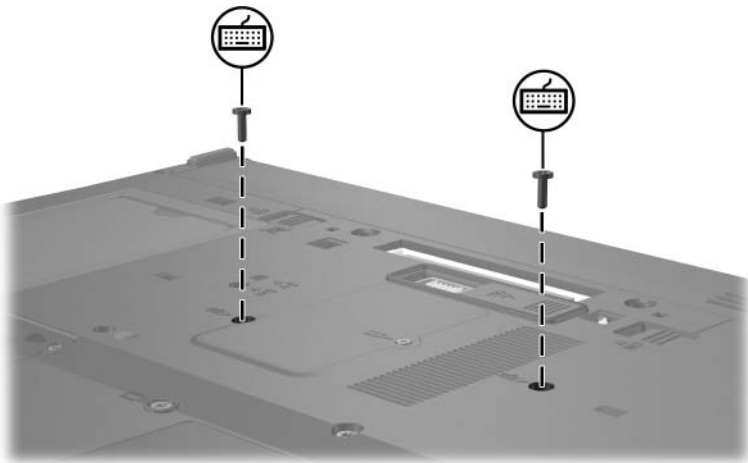
3. Scollegare tutti i dispositivi esterni collegati al computer.

4. Scollegare il cavo di alimentazione dalla presa elettrica.

5. Chiudere il computer e capovolgerlo su una superficie piana.

6. Rimuovere la batteria dal computer.

7. Rimuovere le due viti della tastiera.

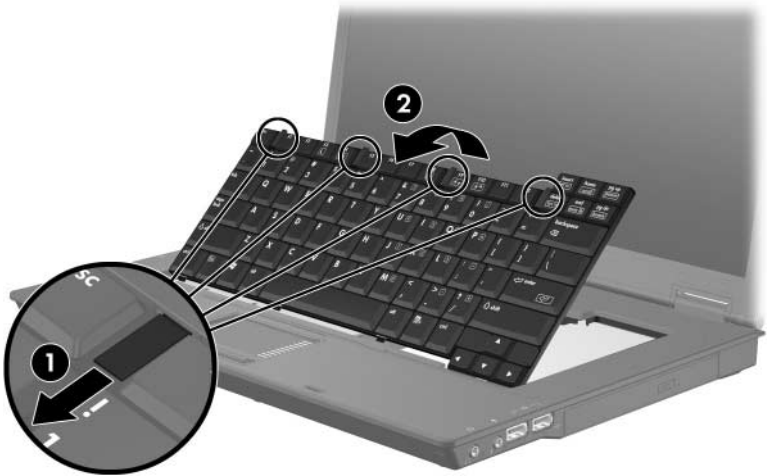


8. Capovolgere il computer e aprirlo.

9. Spostare i quattro fermi che bloccano la tastiera ❶.

△ Per non danneggiare il computer, non staccare il connettore della tastiera o il cavo dello stick di puntamento.

10. Sollevare delicatamente il bordo della tastiera ❷ e ruotarlo verso la parte anteriore del computer fino ad appoggiare la tastiera capovolta sul palmo della mano.



11. Rimuovere il modulo di memoria dal relativo slot:

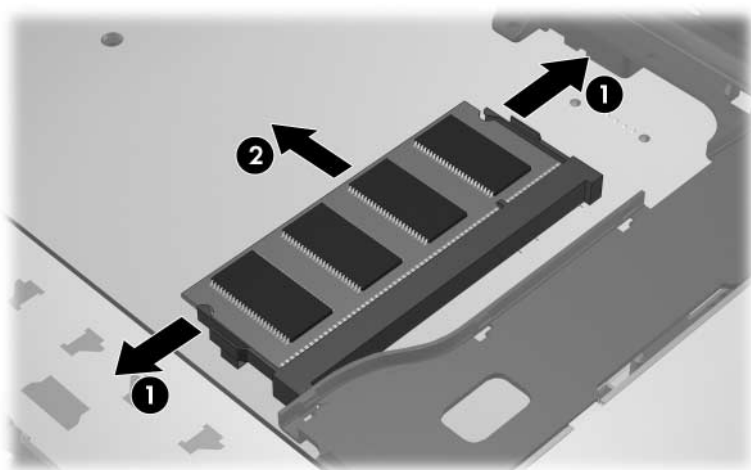
- a. Aprire i gancetti di fissaggio ❶ sui due lati del modulo.

Il modulo di memoria si inclina verso l'alto.

△ Per evitare di danneggiare il modulo di memoria, afferrarlo unicamente per i bordi. Non toccare i componenti del modulo di memoria.

- b. Afferrare il modulo per i bordi ❷ ed estrarlo delicatamente dallo slot.

Per proteggere un modulo di memoria dopo averlo rimosso, conservarlo in un contenitore antistatico.

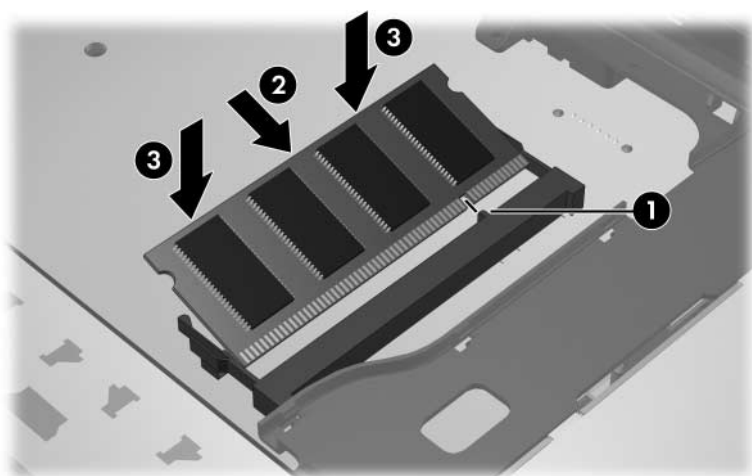


12. Per inserire un modulo di memoria:

- a. Allineare l'estremità scanalata ❶ del modulo di memoria con la linguetta dello slot corrispondente.

△ Per evitare di danneggiare il modulo di memoria, afferrarlo unicamente per i bordi. Non toccare i componenti del modulo di memoria.

- b. Tenendo il modulo inclinato di 45 gradi rispetto alla superficie dello scomparto, introdurlo ❷ nello slot finché non risulta perfettamente inserito nello stesso.
- c. Premere verso il basso il modulo di memoria ❸ applicando uniformemente la forza al lato di sinistra e a quello di destra fino a far scattare in posizione i gancetti di fissaggio.

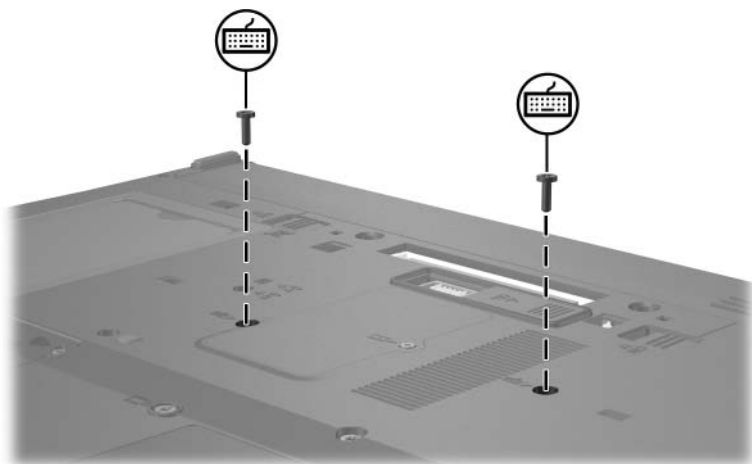


13. Rimettere la tastiera nella sua posizione originaria **1** e far scorrere i quattro fermi **2** per bloccarla.



14. Chiudere il computer e capovolgerlo su una superficie piana.

15. Riavvitare le viti della tastiera.



16. Reinstallare la batteria.
17. Ricollegare il cavo di alimentazione e le periferiche esterne.
18. Accendere il computer.

Effetti dell'espansione della memoria

Quando si espande la memoria RAM, il sistema operativo aumenta anche lo spazio sul disco rigido riservato al file di sospensione.

Se si riscontrano problemi con la modalità di sospensione dopo aver espanso la memoria, verificare che l'unità disco rigido abbia spazio sufficiente per un file di sospensione più grande.

Per visualizzare la quantità di spazio necessario per il file di sospensione:

» Selezionare **Start > Pannello di controllo > Prestazioni e manutenzione > Opzioni risparmio energia > scheda Sospensione.**

Per visualizzare la quantità di memoria del sistema:

■ Selezionare **Start > Pannello di controllo > Prestazioni e manutenzione > Sistema > scheda Generale.**

oppure

■ Premere **fn+esc.**

Per visualizzare la quantità di spazio libero sul disco rigido:

1. Selezionare **Start > Risorse del computer.**
2. Fare clic con il pulsante destro del mouse sul nome del disco rigido, quindi fare clic su **Proprietà.**

© Copyright 2006 Hewlett-Packard Development Company, L.P.

Le informazioni contenute in questo documento sono soggette a modifiche senza preavviso. Le sole garanzie per i prodotti e i servizi HP sono definite nelle norme esplicite di garanzia che accompagnano tali prodotti e servizi. Nulla di quanto contenuto nel presente documento va interpretato come costituente una garanzia aggiuntiva. HP non risponde di eventuali errori tecnici ed editoriali o di omissioni presenti in questo documento.

Moduli di memoria

Prima edizione, aprile 2006

Numero di parte del documento: 410772-061