

Módulos de memoria

Número de referencia del documento: 410772-E51

Abril de 2006

Esta guía explica cómo sustituir y actualizar la memoria del equipo.

Contenido

1 Adición o reemplazo de módulos de memoria

Adición de un módulo de memoria en la ranura del módulo de memoria de expansión	1-2
Actualización del módulo de memoria en la ranura del módulo de memoria primario	1-7

2 Efectos del aumento de memoria

Adición o reemplazo de módulos de memoria

El equipo tiene dos compartimentos de módulo de memoria. El compartimento del módulo de memoria primario está ubicado debajo del teclado. El compartimento del módulo de memoria de expansión está ubicado en la parte inferior del equipo.

La capacidad de memoria del equipo puede incrementarse reemplazando el módulo de memoria existente en la ranura del módulo de memoria primario o en la ranura del módulo de memoria de expansión.



ADVERTENCIA: Para reducir el riesgo de descargas eléctricas o daños al equipo, desconecte el cable de alimentación y retire todas las baterías antes de instalar un módulo de memoria.



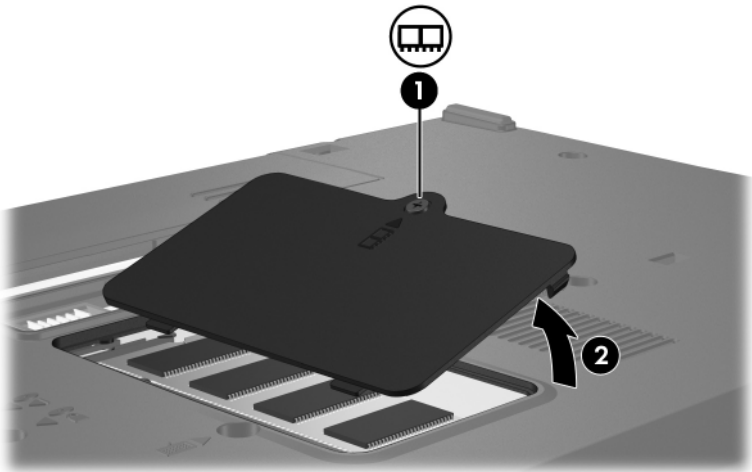
PRECAUCIÓN: La descarga electrostática (ESD) puede dañar los componentes electrónicos. Antes de iniciar cualquier procedimiento, asegúrese de no estar cargado de electricidad estática tocando un objeto metálico conectado a tierra.

Adición de un módulo de memoria en la ranura del módulo de memoria de expansión

Para reemplazar o añadir un módulo de memoria en la ranura del módulo de memoria de expansión:

1. Guarde su trabajo.
2. Apague el equipo y cierre la pantalla.
Si no está seguro de si el equipo está apagado o en hibernación, encienda el equipo presionando el botón de alimentación. Luego, apague el equipo mediante el sistema operativo.
3. Desconecte todos los dispositivos externos conectados al equipo.
4. Desconecte el cable de alimentación de la toma eléctrica de CA.
5. Voltee el equipo sobre una superficie plana.
6. Extraiga la batería del equipo.

7. Afloje los tornillos de la cubierta del compartimento del módulo de memoria ❶.
8. Levante la cubierta del compartimento del módulo de memoria ❷ separándola del equipo.



9. Retire el módulo de memoria:

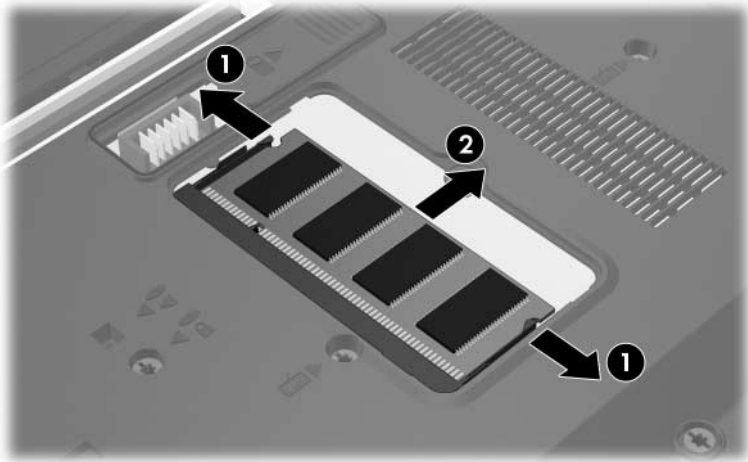
- a. Extraiga los gancho de sujeción **1** a cada lado del módulo de memoria.

El módulo de memoria se inclina hacia arriba.

△ Para evitar daños al módulo de memoria, sosténgalo sólo por los bordes. No toque los componentes del módulo de memoria.

- b. Sujete el borde del módulo de memoria **2** y extráigalo suavemente de la ranura del módulo de memoria.

Para proteger un módulo de memoria después de extraerlo, póngalo en un embalaje con protección contra cargas electrostáticas.

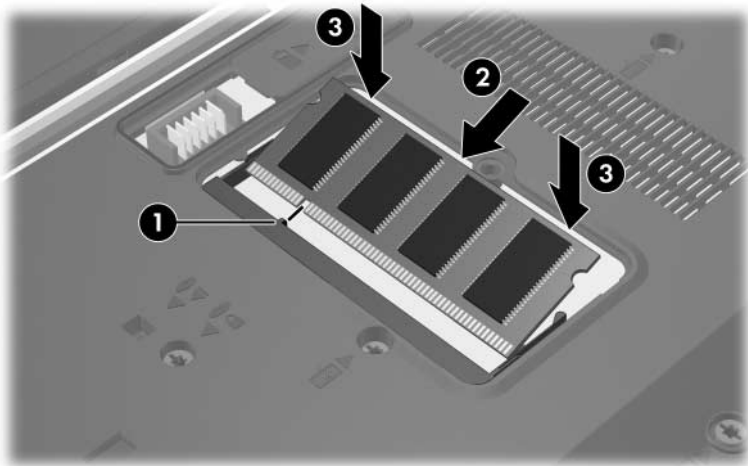


10. Inserte un nuevo módulo de memoria:

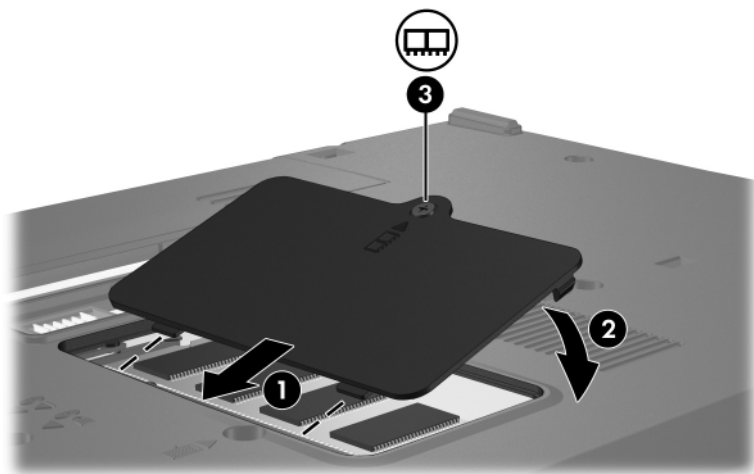
- a. Alinee el borde con muescas **1** del módulo de memoria con la pestaña de la ranura del módulo de memoria.

△ Para evitar daños al módulo de memoria, sosténgalo sólo por los bordes. No toque los componentes del módulo de memoria.

- b. Con el módulo de memoria en un ángulo de 45 grados de la superficie del compartimento, presione el módulo de memoria **2** en la ranura hasta que encaje.
- c. Presione suavemente hacia abajo el módulo de memoria **3**, aplicando presión en los bordes derecho e izquierdo hasta que los ganchos de sujeción encajen en su lugar.



11. Alinee las pestañas ❶ de la cubierta del compartimento del módulo de memoria con las muescas del equipo.
12. Cierre la cubierta ❷.
13. Ajuste los tornillos de la cubierta del compartimento del módulo de memoria ❸.



14. Vuelva a colocar la batería.
15. Reconecte la alimentación externa y los dispositivos externos.
16. Encienda el equipo.

Actualización del módulo de memoria en la ranura del módulo de memoria primario

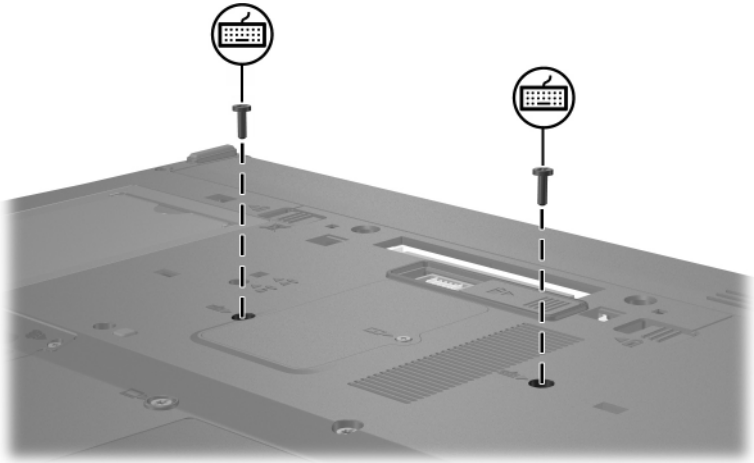
Para actualizar un módulo de memoria en la ranura del módulo de memoria primario:

1. Guarde su trabajo.
2. Apague el equipo.

Si no está seguro de si el equipo está apagado o en hibernación, encienda el equipo presionando el botón de alimentación. Luego, apague el equipo mediante el sistema operativo.

3. Desconecte todos los dispositivos externos conectados al equipo.
4. Desconecte el cable de alimentación de la toma eléctrica de CA.
5. Voltee el equipo sobre una superficie plana.
6. Extraiga la batería del equipo.

7. Retire los 2 tornillos del teclado.

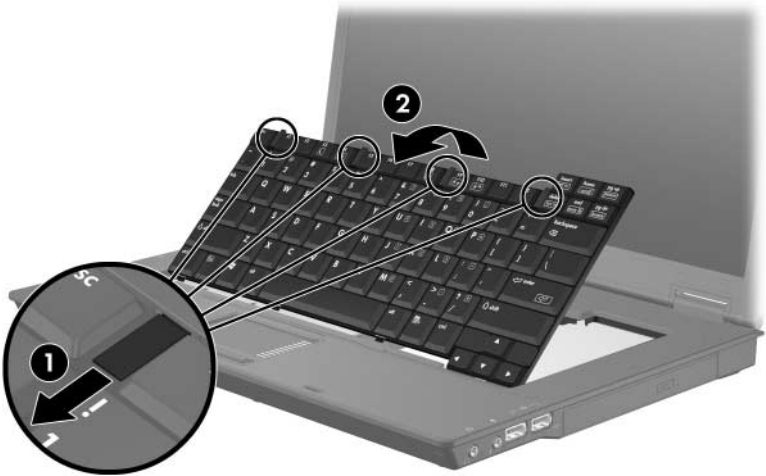


8. Voltee el equipo y ábralo.

9. Deslice los cuatro pestillos **1** para liberar el teclado.

△ Para evitar dañar el equipo, no desconecte el conector del teclado ni el cable del dispositivo señalador de tipo palanca.

10. Levante suavemente el borde superior del teclado **2** y voltéelo hacia la parte frontal del equipo hasta que el teclado se apoye en el reposamuñecas.



11. Retire el módulo de memoria de la ranura del módulo de memoria:

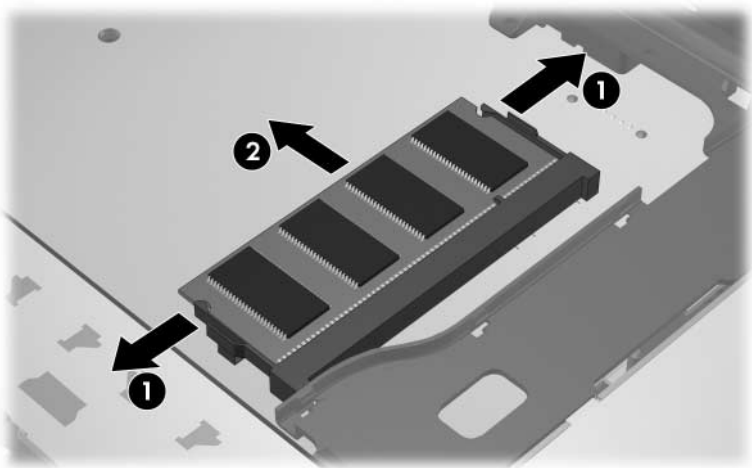
- a. Extraiga los gancho de sujeción ❶ a cada lado del módulo de memoria.

El módulo de memoria se inclina hacia arriba.

△ Para evitar daños al módulo de memoria, sosténgalo sólo por los bordes. No toque los componentes del módulo de memoria.

- b. Sujete el borde del módulo de memoria ❷ y extráigalo suavemente de la ranura.

Para proteger un módulo de memoria después de extraerlo, póngalo en un embalaje de protección contra cargas electrostáticas.

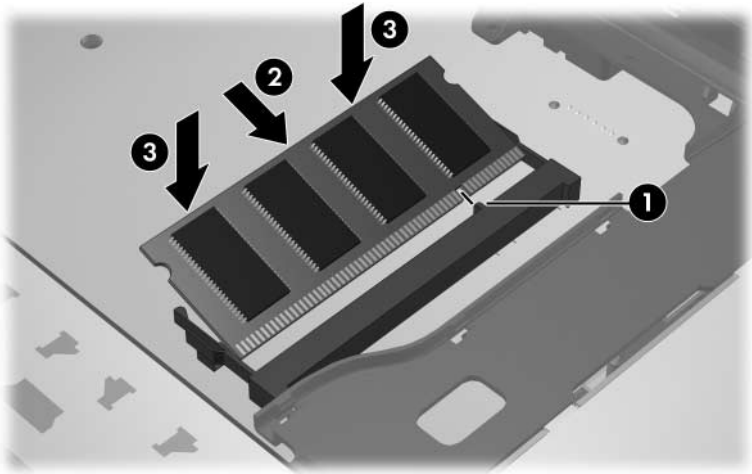


12. Para insertar un módulo de memoria:

- a. Alinee el borde con muescas **1** del módulo de memoria con la pestaña de la ranura del módulo de memoria.

△ Para evitar daños al módulo de memoria, sosténgalo sólo por los bordes. No toque los componentes del módulo de memoria.

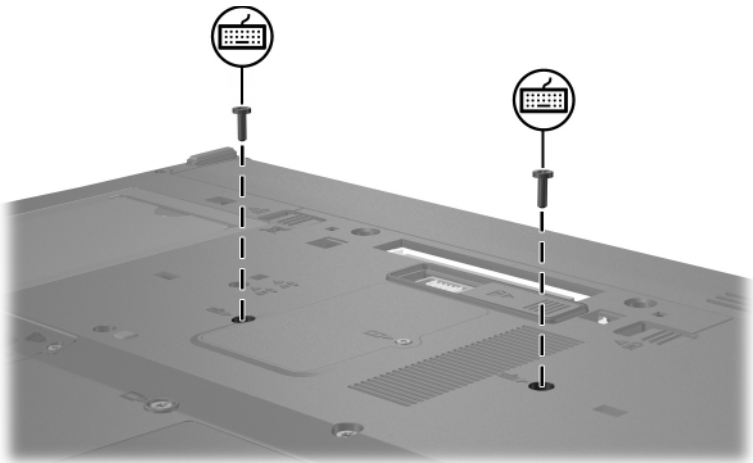
- b. Con el módulo de memoria en un ángulo de 45 grados de la superficie del compartimento, presione el módulo **2** en la ranura hasta que encaje.
- c. Presione hacia abajo el módulo de memoria **3**, aplicando presión en los bordes derecho e izquierdo hasta que los ganchos de sujeción encajen en su lugar.



13. Vuelva a colocar el teclado en su posición original ❶ y deslice los cuatro pestillos ❷ para bloquear el teclado.



14. Voltee el equipo sobre una superficie plana.
15. Vuelva a colocar los tornillos del teclado.



16. Vuelva a colocar la batería.
17. Reconecte la alimentación externa y los dispositivos externos.
18. Encienda el equipo.

Efectos del aumento de memoria

Al aumentar la memoria de acceso aleatorio (RAM), el sistema operativo aumenta el espacio del disco duro reservado para el archivo de hibernación.

Si experimenta problemas con la hibernación después de aumentar la memoria, verifique que la unidad de disco duro tenga espacio libre suficiente para un archivo de hibernación mayor.

Para ver la cantidad de espacio requerido por el archivo de hibernación:

- » Seleccione **Inicio > Panel de control > Rendimiento y mantenimiento > Opciones de energía > ficha Hibernación.**

Para mostrar la cantidad de memoria del sistema:

- Seleccione **Inicio > Panel de control > Rendimiento y mantenimiento > Sistema > ficha General.**

– o –

- Presione **fn+esc.**

Para ver la cantidad de espacio libre en el disco duro:

1. Seleccione **Inicio > Mi PC.**
2. Haga clic con el botón derecho en la lista de la unidad de disco duro primario y luego haga clic en **Propiedades.**

© Copyright 2006 Hewlett-Packard Development Company, L.P.

La información contenida en el presente documento está sujeta a cambios sin previo aviso. Las únicas garantías para productos y servicios HP están establecidas en las declaraciones de garantía explícitas que acompañan a dichos productos y servicios. Ninguna información contenida en este documento debe ser interpretada como una garantía adicional. HP no se responsabilizará por errores técnicos o de edición ni por omisiones contenidas en el presente documento.

Módulos de memoria

Primera edición: abril de 2006

Número de referencia del documento: 410772-E51