

# Meghajtók

Dokumentum cikkszám: 410771-211

2006. április

Ez az útmutató a számítógép merevlemez-meghajtóját és optikalemez-meghajtóját ismerteti.

---

# Tartalomjegyzék

## 1 Tudnivalók a meghajtók kezelésével kapcsolatban

## 2 Meghajtó LED-je

## 3 Mervelemez-meghajtó

A mervelemez-meghajtó cseréje ..... 3–1

## 4 Optikai meghajtók (csak egyes típusokon)

Optikai lemezek használata ..... 4–1

Optikai lemez behelyezése ..... 4–3

Optikai lemez eltávolítása (bekapcsolt számítógépből)..... 4–4

Optikai lemez eltávolítása (kikapcsolt számítógépből)..... 4–5

A készenléti és a hibernált állapot elkerülése ..... 4–6

Az optikai meghajtó cseréje ..... 4–6

---

## **Tudnivalók a meghajtók kezelésével kapcsolatban**

A meghajtók a számítógép törékeny részegységei, ezért elővigyázatosan kell velük bánni. A meghajtók kezelése előtt olvassa el a következő figyelmeztetéseket. Az egyes eljárásokkal kapcsolatos további figyelmeztetések az adott eljárás ismertetésénél találhatók.



**VIGYÁZAT!** A számítógép és a meghajtók sérülését, valamint az adatok elvesztését megelőzendő tegye meg a következő óvintézkedéseket:

- A számítógép vagy a külső merevlemez áthelyezésekor először helyezze készenléti állapotba a rendszert, és várja meg, amíg a képernyő tartalma törlődik.
- A meghajtó kézbevétele előtt süsse ki a sztatikus elektromosságot a meghajtó festetlen fémfelületének megérintésével.
- A cserélhető meghajtón és a számítógépen lévő csatlakozók tűskéihez ne érjen hozzá.
- Vigyázzon a meghajtóra, ne ejtse le és ne szorítsa össze azt.
- Meghajtó behelyezése vagy eltávolítása előtt kapcsolja ki a számítógépet. Ha nem tudja biztosan, hogy a számítógép kikapcsolt vagy hibernált állapotban van-e, kapcsolja be, majd állítsa le a gépet az operációs rendszeren keresztül.
- Ne erőltesse a meghajtót a merevlemezrekeszbe helyezéskor.
- Az adathordozóra írás közben ne írjon be semmit a billentyűzeten, és ne is mozgassa a számítógépet. Írás közben a gép érzékeny a rezgésekre.
- Ha az akkumulátor a számítógép egyedüli áramforrása, adathordozóra történő írás előtt gyozodjon meg arról, hogy megfelelő az akkumulátor töltöttségi szintje.
- Ne tegye ki a meghajtót szélsőséges hőhatásnak vagy túlzott páratartalomnak.
- Ne érje nedvesség vagy folyadék a meghajtót. Ne permetezzen tisztítószert a meghajtóra.
- Mielőtt eltávolítaná a meghajtót a meghajtórekeszből, illetve utazást, szállítást vagy a meghajtó tárolását megelőzően vegye ki az adathordozót a meghajtóból.
- Ha a meghajtót postai úton kell elküldenie, csomagolja buborékfóliás vagy egyéb megfelelő védőcsomagba, és írja rá a „Törékeny” (angolul Fragile) szót.
- Ne helyezze a meghajtót mágneses mezőt kibocsátó készülékek közelébe. A repülőtéren használatos biztonsági kapukhoz és kézi fémérzékelőkhöz hasonló biztonsági eszközök szintén mágneses mezővel rendelkeznek. A repülőtereken a kézipoggyászt átvizsgáló biztonsági berendezések általában röntgensugárral működnek, ami nem tesz kárt a meghajtókban.

# 2

## Meghajtó LED-je

A meghajtó működését jelző LED akkor villog, ha a rendszer a merevlemez vagy az optikai meghajtót használja.



---

# Merevlemez-meghajtó

## A merevlemez-meghajtó cseréje



**VIGYÁZAT!** A rendszerleállítás és az adatvesztés elkerülése érdekében tartsa be az alábbi előírásokat.

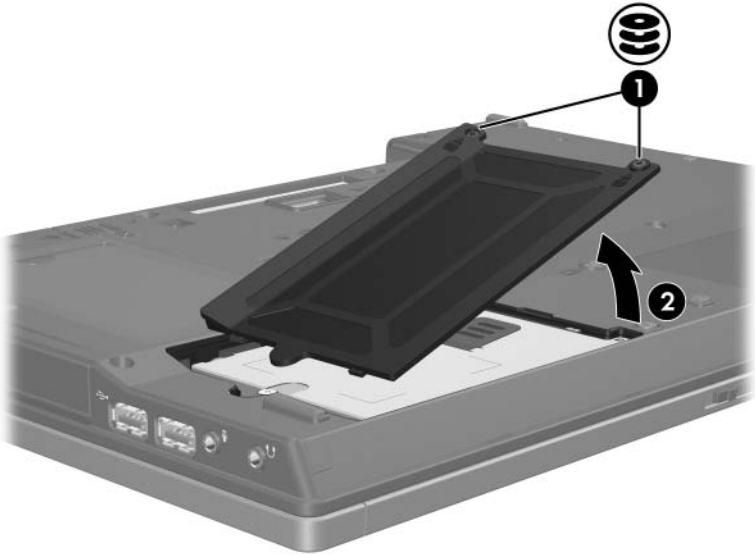
- Mielőtt kiveszi a merevlemez-meghajtót a rekeszből, kapcsolja ki a számítógépet. Ne vegye ki a merevlemez-meghajtót, ha a számítógép bekapcsolt, készenléti vagy hibernált állapotban van.
- Ha nem tudja biztosan, hogy a számítógép kikapcsolt vagy hibernált állapotban van-e, kapcsolja be a számítógépet a bekapcsológombbal, majd állítsa le azt az operációs rendszerből.

---

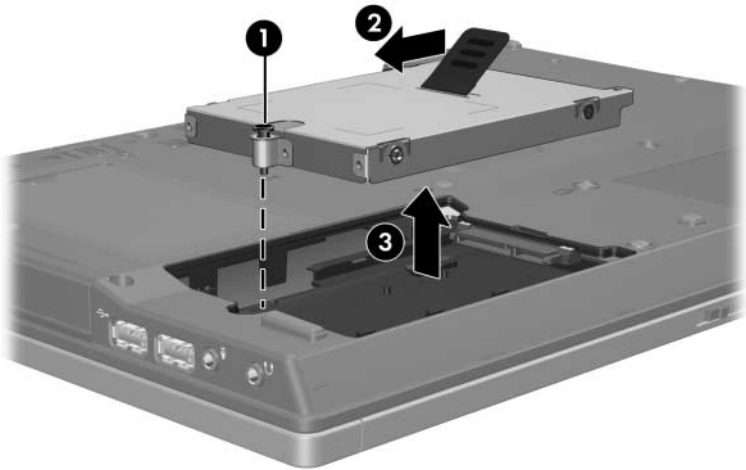
A merevlemez-meghajtó eltávolítása:

1. Mentse eddigi munkáját.
2. Állítsa le a számítógépet, és csukja le a számítógép fedelét.
3. Válassza le a számítógéphez csatlakozó összes külső eszközt.
4. Húzza ki a tápkábelt a számítógépből.
5. Helyezze a számítógépet aljával felfelé egy sík felületre.
6. Távolítsa el az akkumulátort a számítógépből.

7. A merevlemezmeghajtó-rekeszt maga felé fordítva lazítsa meg merevlemez-meghajtó rekeszfedelének két csavarját ❶.
8. Emelje le a rekeszfedelelet a számítógépről ❷.



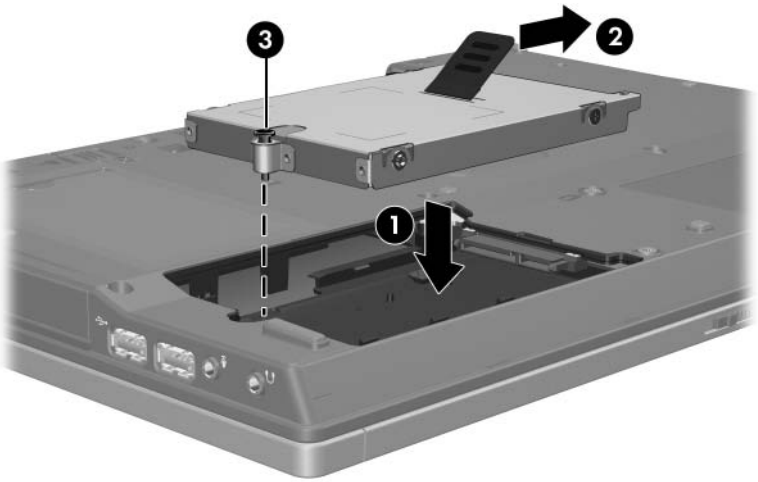
9. Lazítsa meg a merevlemez-meghajtó rögzítőcsavarját ❶.
10. A merevlemez-meghajtó leválasztásához húzza a fogantyút ❷ balra.
11. Emelje ki a merevlemez-meghajtót ❸ a számítógépből.



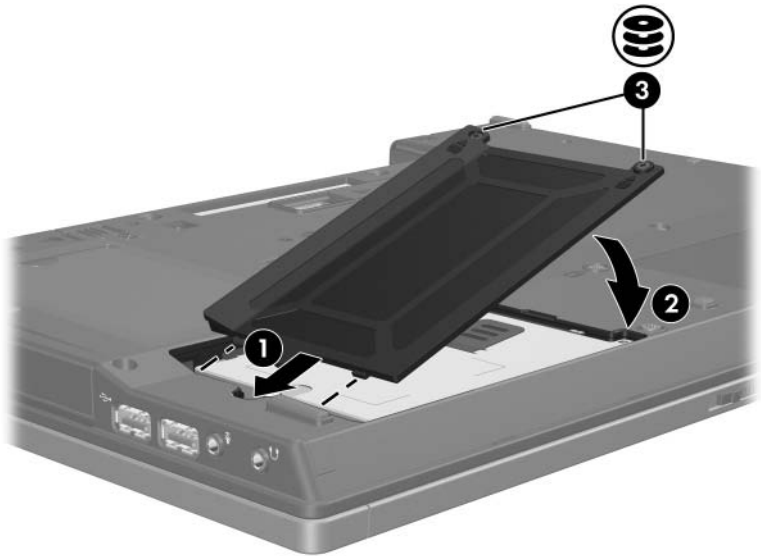


Merevlemez-meghajtó behelyezése:

1. Helyezze a merevlemez-meghajtót a merevlemez-meghajtó rekeszébe ❶.
2. A merevlemez-meghajtó csatlakoztatásához húzza a fogantyút ❷ jobbra.
3. Húzza meg a merevlemez-meghajtó rögzítőcsavarját ❸.



4. Igazítsa a meghajtórekesz fedelének füleit **1** a számítógépen lévő bevágásokhoz.
5. Csukja le a fedelet **2**.
6. Húzza meg a merevlemez-meghajtó fedelének rögzítőcsavarjait **3**.



---


## Optikai meghajtók (csak egyes típusokon)

### Optikai lemezek használata

Az optikai meghajtók, például a DVD-ROM-meghajtók az optikai lemezeket (DVD- és CD-lemezeket) támogatják. E lemezek adatok tárolására és szállítására vagy zene és filmek lejátszására szolgálnak. A DVD-k nagyobb tárhatalmúak, mint a CD-k.


A számítógép az alábbi táblázatban ismertetett optikai meghajtók írására és olvasására képes:

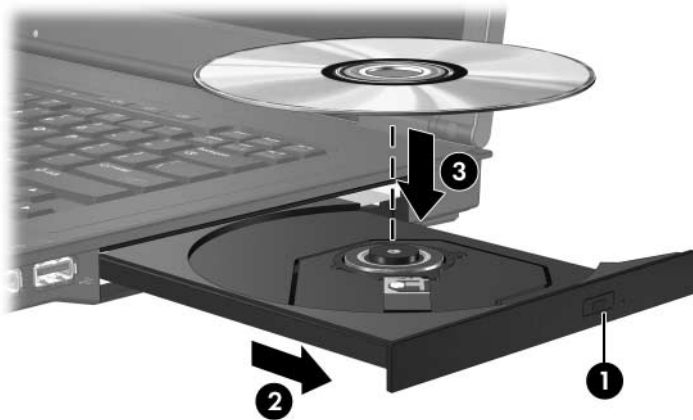
<b>Az optikai meghajtó típusa</b>	<b>CD és DVD-ROM olvasása</b>	<b>CD-RW írása</b>	<b>DVD±RW/R írása</b>	<b>Kétrétegű DVD+RW írása</b>	<b>Címke írása a LightScribe CD vagy DVD±RW/R lemezre</b>
CD-ROM-meghajtó	Igen	Nem	Nem	Nem	Nem
DVD-ROM-meghajtó	Igen	Nem	Nem	Nem	Nem
Univerzális DVD/CD-RW-meghajtó	Igen	Igen	Nem	Nem	Nem
DVD±RW és CD-RW kombinált meghajtó	Igen	Igen	Igen	Igen	Nem
LightScribe DVD±RW és CD-RW kombinált meghajtó	Igen	Igen	Igen	Igen	Igen

 Előfordulhat, hogy a felsorolt optikai meghajtók valamelyikét nem támogatja a számítógép, illetve hogy a felsorolásban nem szerepel az összes támogatott optikai meghajtó.

---

## Optikai lemez behelyezése

1. Kapcsolja be a számítógépet.
2. Nyomja meg a meghajtó előlapján lévő tálcanyitó gombot ❶.
3. Óvatosan húzza ki a tálcat ❷.
4. A CD vagy DVD lemezt a szélénél fogja meg, és ne érintse meg a lemezfelületet. Helyezze a lemezt a tálcán található orsó fölé úgy, hogy a címke felfelé nézzen.  
 Ha a tálca nincs teljes mértékben hozzáférhető helyzetben, a lemezt óvatosan megdöntve vigye az orsó fölé.
5. Óvatosan nyomja rá a lemezt ❸ a tálca orsójára, míg a lemez a helyére nem kattann.



6. Zárja be a meghajtótálcat.




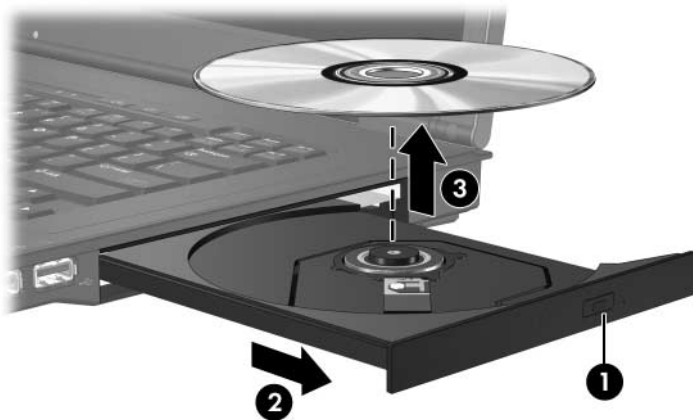
A lemez behelyezését követő rövid szünet megszokott jelenség. Amennyiben nem jelölt ki alapértelmezett médialejátszót, megnyílik az Automatikus lejátszás szolgáltatás párbeszédpanele, amelyen kiválaszthatja a lemez tartalmának használati módját.

## Optikai lemez eltávolítása (bekapcsolt számítógépből)

Ha a számítógép külső energiaforrásról vagy akkumulátorról üzemel, tegye a következőket:

1. Kapcsolja be a számítógépet.
2. Nyomja meg a tálcanyitó gombot **1** a meghajtó előlapján, majd húzza ki a tálcát **2**.
3. Nyomja le óvatosan az orsót, majd a széleinél fogva emelje le a lemezt **3** a tálcáról. Ügyeljen arra, hogy eközben ne érintse meg a lemez felületét.

 Ha a tálca nincs teljes mértékben hozzáférhető helyzetben, döntse meg a lemezt, és óvatosan vegye ki.




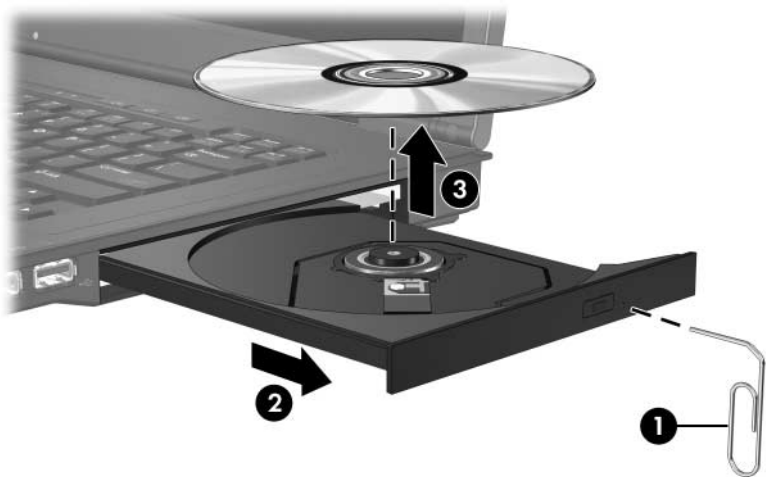
4. Zárja be a meghajtó tálcáját, és tegye a lemezt a tokjába.

## Optikai lemez eltávolítása (kikapcsolt számítógépből)

Ha sem külső tápegység, sem töltött akkumulátor nem áll rendelkezésre, az alábbiak szerint járjon el:

1. Egy gemkapocs végét **1** dugja a meghajtó előlapján lévő kioldónyílásba.
2. Nyomja be óvatosan az iratkapcsolt, amíg a tálca ki nem nyílik, majd húzza ki a tálcat **2**. Nyomja le óvatosan az orsót, majd a széleinél fogva emelje le a lemezt **3** a tálcáról. Ügyeljen arra, hogy közben ne érintse meg a lemez felületét.

 Ha a tálca nem férhető hozzá teljesen, döntse meg a lemezt, és úgy vegye ki.



3. Zárja be a meghajtó tálcáját, és tegye a lemezt a tokjába.

## A készenléti és a hibernált állapot elkerülése



**VIGYÁZAT!** A kép- vagy hangminőség esetleges romlásának és a hang- vagy videolejátszási funkciók elvesztésének megelőzése érdekében ne kezdeményezzen készenléti állapotot vagy hibernálást CD vagy DVD lemez olvasása vagy írása közben.

Az adatvesztést megelőzendő ne kezdeményezzen készenléti üzemmódot vagy hibernálást CD vagy DVD lemez írása közben.

---

Ha a meghajtóban lévő lemez (például CD vagy DVD) lejátszása közben véletlenül hibernálást vagy készenléti állapotot kezdeményezett:

- A lejátszás megszakadhat.
- A következő figyelmeztetés jelenhet meg: „Ha hibernálja vagy felfüggeszti a számítógépet, a lejátszás leállhat. Folytatja a műveletet?” Kattintson a **Nem** gombra.
- Előfordulhat, hogy a hang- és képlejátszás folytatásához újra kell indítania a CD vagy a DVD lejátszását.

## Az optikai meghajtó cseréje

Az optikai meghajtó eltávolítása:

1. Kapcsolja ki a számítógépet.

Ha nem tudja biztosan, hogy a számítógép kikapcsolt vagy hibernált állapotban van-e, kapcsolja be a számítógépet a bekapcsológombbal, majd állítsa le azt az operációs rendszerből.

2. Válassza le a számítógéphez csatlakozó összes külső eszközt.
3. Húzza ki a tápvezetékét.
4. Helyezze a számítógépet aljával felfelé egy sík felületre.
5. Távolítsa el az akkumulátort a számítógépből.



6. Távolítsa el az optikai meghajtó rögzítőcsavarját.



7. Dugja egy csavarhúzó végét az optikai meghajtó kioldóreteszébe, és óvatosan nyomja meg azt, amíg az optikai meghajtó ki nem oldódik.



8. Vegye ki az optikai meghajtót az optikai meghajtó rekeszből.



Optikai meghajtó behelyezése:

1. Helyezze az optikai meghajtót az optikai meghajtó rekeszébe.



2. Helyezze vissza az optikai meghajtó rögzítőcsavarját.



3. Cserélje ki az akkumulátort.

4. Csatlakoztassa újra a külső áramforrást és a külső eszközöket.

5. Kapcsolja be a számítógépet.

© Copyright 2006 Hewlett-Packard Development Company, L.P.

Az itt szereplő információ előzetes értesítés nélkül változhat. A HP termékeire és szolgáltatásaira vonatkozó kizárólagos jótállás az adott termékhez, illetve szolgáltatáshoz mellékelt, korlátozott jótállásról szóló nyilatkozatban vállalt jótállás. A dokumentumban ismertetettek nem jelentenek semmiféle további jótállást. A HP nem vállal felelősséget az itt található esetleges technikai vagy szerkesztési hibákért és mulasztásokért.

Meghajtók

Első kiadás: 2006. április

Dokumentum cikkszám: 410771-211