

Unidades

Número de publicação do documento: 410771-131

Abril de 2006

Este manual explica o funcionamento da unidade de disco rígido e da unidade óptica do computador.

Conteúdo

1 Cuidados com a unidade

2 Luz da unidade

3 Unidade de disco rígido

Substituir a unidade de disco rígido 3-1

4 Unidades ópticas (somente em alguns modelos)

Utilizar discos ópticos 4-1
 Introduzir discos ópticos 4-3
 Remover discos ópticos (com energia) 4-4
 Remover discos ópticos (sem energia) 4-5
 Evitar o modo de suspensão ou hibernação. 4-6
Substituir unidades ópticas. 4-7

Cuidados com a unidade

As unidades são componentes frágeis do computador que devem ser manipulados com cuidado. Consulte as seguintes mensagens de atenção quando manipulá-las. Os cuidados adicionais encontram-se detalhados ao longo dos procedimentos aos quais se aplicam.



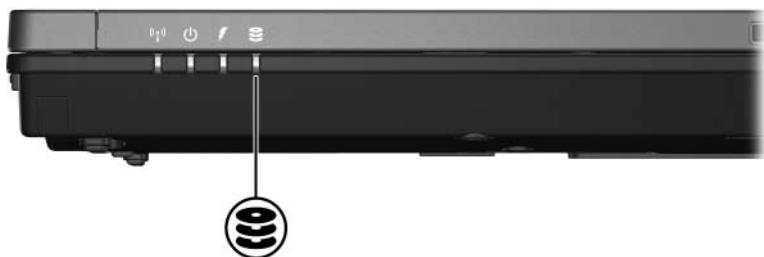
ATENÇÃO: Para reduzir o risco de danos ao computador, a alguma unidade ou perda de informações, observe os seguintes cuidados:

- Inicie o modo de suspensão e deixe que o ecrã fique em branco antes de mover dum lugar para outro alguma unidade de disco rígido externa ou do computador.
- Antes de manipular a unidade, descarregue a electricidade estática do corpo tocando numa superfície de metal não pintada da unidade.
- Não toque nos pinos do conector na unidade amovível ou no computador.
- Manipule a unidade com cuidado, não a aperte nem a deixe cair.
- Encerre o computador antes de introduzir ou remover uma unidade de disco rígido. Se não tiver a certeza que o computador está desligado ou no modo de hibernação, ligue-o e, em seguida, encerre-o utilizando o sistema operativo.
- Não aplique força em excesso ao introduzir a unidade na baía de disco rígido.
- Durante a gravação de suporte, não escreva no teclado nem mova o computador. O processo de gravação é sensível a vibrações.
- Quando a bateria for a única fonte de alimentação, certifique-se de que esteja suficientemente carregada antes da gravação em suportes.
- Evite expor a unidade a temperatura ou humidade extremas.
- Evite expor a unidade em contacto com líquidos. Não aplique produtos de limpeza sobre o equipamento.
- Remova o suporte antes de remover a unidade da baía ou antes de viajar, expedir ou armazenar a unidade.
- Caso a unidade tenha que ser despachada, coloque-a numa embalagem de plástico-bolha ou noutro tipo de pacote com protecção e etiqúete o pacote como "FRAGILE" (FRÁGIL).
- Evite expor a unidade a campos magnéticos. Entre os dispositivos de segurança com campos magnéticos estão os dispositivos de segurança instalados em aeroportos e os bastões de segurança. Os dispositivos de segurança dos aeroportos utilizados para verificação da bagagem de mão, normalmente quando colocada na passadeira rolante, utilizam raios x em vez de magnetismo, que não danificam a unidade de disco rígido.

2

Luz da unidade

A luz da unidade pisca quando a unidade de disco rígido ou a unidade óptica é utilizada.



Unidade de disco rígido

Substituir a unidade de disco rígido



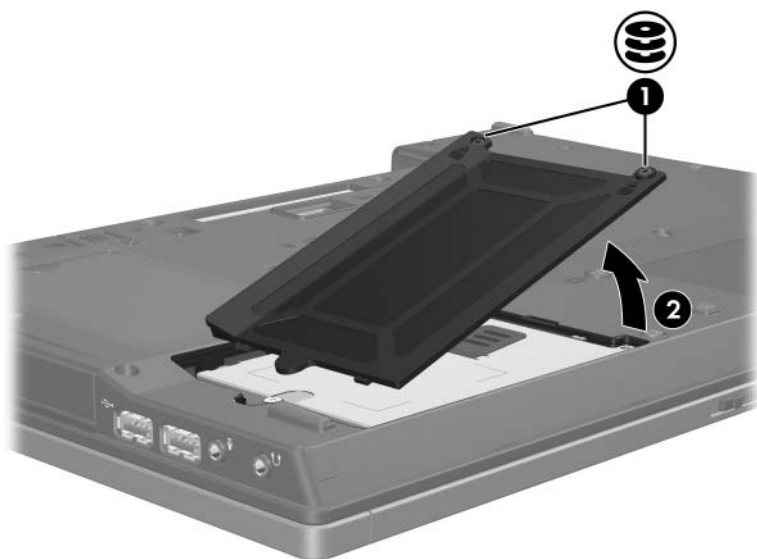
ATENÇÃO: Para impedir o bloqueio do sistema e a perda de informações:

- Encerre o computador antes de remover a unidade de disco rígido da respectiva baía. Não remova a unidade de disco rígido com o computador ligado, em suspensão ou em hibernação.
 - Se não tiver a certeza se o computador está desligado ou em hibernação, ligue o equipamento. Para tal, prima o botão de energia. Encerre o computador através do sistema operativo.
-

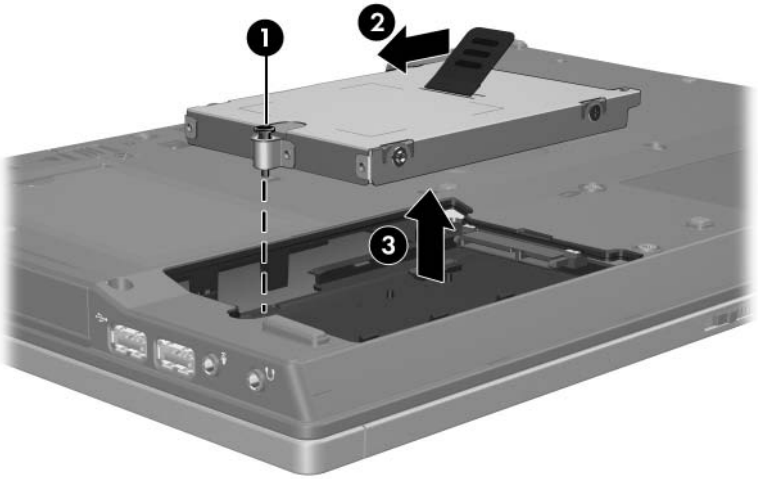
Para remover a unidade de disco rígido:

1. Guarde o trabalho.
2. Encerre o computador e feche o ecrã.
3. Desligue todos os dispositivos externos ligados ao equipamento.
4. Desligue o cabo de alimentação do computador.
5. Volte o computador ao contrário numa superfície plana.
6. Retire a bateria do computador.

7. Com a baía da unidade de disco voltada para si, solte os dois parafusos da unidade ❶.
8. Levante a tampa da unidade de disco rígido do computador ❷.

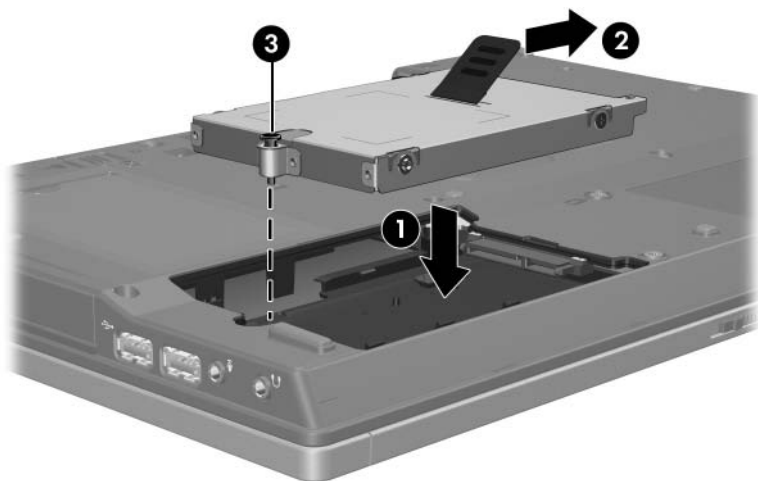


9. Solte o parafuso da unidade ❶.
10. Puxe a patilha ❷ para a esquerda para desligar a unidade de disco rígido.
11. Retire a unidade ❸ do computador.

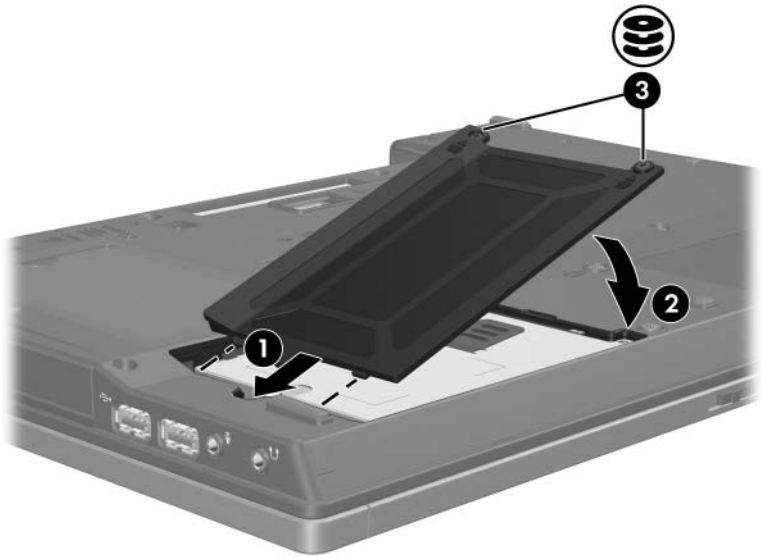


Para instalar a unidade de disco rígido:

1. Introduza a unidade de disco rígido na respectiva baía **1**.
2. Puxe a patilha **2** para a direita para ligar a unidade de disco rígido.
3. Aperte o parafuso da unidade **3**.



4. Alinhe as patilhas ❶ da tampa da unidade de disco rígido com os entalhes do computador.
5. Feche a tampa ❷.
6. Aperte os parafusos da tampa da unidade ❸.



Unidades ópticas (somente em alguns modelos)

Utilizar discos ópticos

As unidades ópticas, como as unidades de DVD-ROM, por exemplo, admitem discos ópticos (DVDs e CDs). Esses discos são utilizados para armazenar ou transportar informações e para reproduzir música e filmes. Os DVDs possuem capacidade maior que os CDs.


O computador pode ler ou gravar em unidades ópticas, conforme descrito na seguinte tabela.

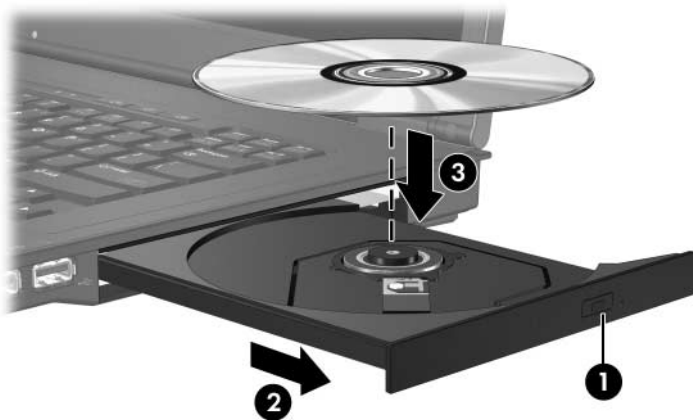
Tipo de unidade óptica	Lê CD e DVD-ROM	Grava em CD-RW	Grava em DVD±RW/R	Grava em DVD+RW DL	Grava etiquetas em CDs LightScribe ou em DVD±RW/R
Unidade de CD-ROM	Sim	Não	Não	Não	Não
Unidade de DVD-ROM	Sim	Não	Não	Não	Não
Unidade combinada de DVD/CD-RW	Sim	Sim	Não	Não	Não
Unidade combinada DVD±RW e CD-RW	Sim	Sim	Sim	Sim	Não
Unidade combinada DVD±RW e CD-RW LightScribe	Sim	Sim	Sim	Sim	Sim



É possível que seu computador não ofereça suporte a algumas das unidades ópticas apresentadas na lista. As unidades listadas podem não incluir todas as unidades ópticas compatíveis.

Introduzir discos ópticos

1. Ligue o computador.
2. Prima o botão de abertura ❶, localizado no bisel da unidade, para soltar o tabuleiro de disco.
3. Puxe o tabuleiro para fora ❷.
4. Segure o CD ou DVD pelas extremidades, para evitar que toque nas superfícies planas, e posicione o disco no eixo do tabuleiro com a etiqueta voltada para cima.
 Se o tabuleiro não estiver totalmente acessível, incline o disco com cuidado para posicioná-lo no eixo.
5. Prima o disco cuidadosamente ❸ no eixo do tabuleiro até encaixá-lo no lugar.



6. Feche o tabuleiro.




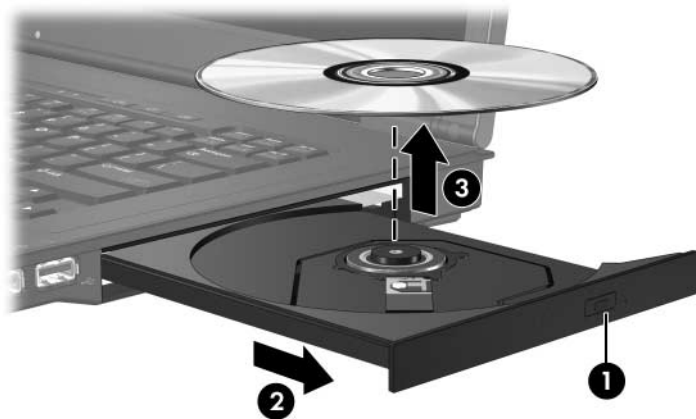
Após introduzir o disco, é normal a ocorrência duma breve pausa. Se não seleccionou um reprodutor de suporte padrão, a caixa de diálogo de reprodução automática se abre. Essa caixa indaga como pretende utilizar o conteúdo do suporte.

Remover discos ópticos (com energia)

Se o computador estiver a funcionar através da bateria ou se estiver ligado a alguma fonte de alimentação externa:

1. Ligue o computador.
2. Prima o botão de abertura **1** localizado no bisel da unidade para libertar o tabuleiro de disco e puxe o tabuleiro **2** para fora.
3. Remova o disco do tabuleiro **3** premindo ligeiramente o eixo e levantando, simultaneamente, as extremidades do disco. Segure o disco pelas extremidades e evite tocar nas superfícies planas.

 Se o tabuleiro não estiver totalmente acessível, incline o disco com cuidado para o retirar.




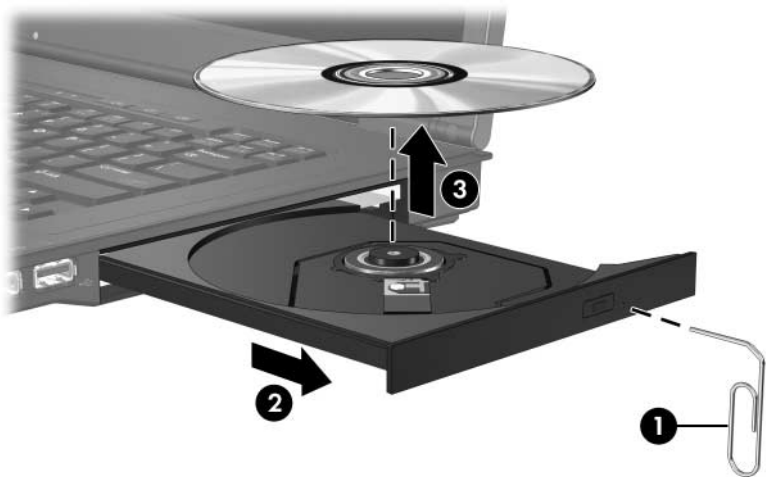
4. Feche o tabuleiro e coloque o disco na caixa protectora.

Remover discos ópticos (sem energia)

Se não houver bateria ou fonte de alimentação externa disponível:

1. Introduza a extremidade de um clipe no acesso de abertura **1** do bisel frontal da unidade.
2. Prima cuidadosamente até soltar o tabuleiro e, em seguida, puxe-o para fora **2**. Remova o disco do tabuleiro **3** pressionando ligeiramente o eixo e levantando, simultaneamente, as extremidades do disco. Segure o disco pelas extremidades e evite tocar nas superfícies planas.

 Se o tabuleiro não estiver totalmente acessível, incline o disco compacto para retirá-lo.



3. Feche o tabuleiro e coloque o disco na caixa protectora.

Evitar o modo de suspensão ou hibernação



ATENÇÃO: Para impedir uma possível degradação de vídeo e áudio ou da funcionalidade de reprodução, não entre no modo de suspensão ou hibernação durante a gravação ou leitura dum CD ou DVD.

Para evitar a perda de informações, não inicie os modos de suspensão ou hibernação quando estiver a gravar num CD ou DVD.

Se entrar acidentalmente em suspensão ou hibernação durante a reprodução de algum suporte (como CD ou DVD):

- A reprodução poderá ser interrompida.
- É possível que o sistema apresente o seguinte aviso:
"Ao colocar o computador em modo de hibernação ou de suspensão, a reprodução poderá parar. Deseja continuar?"
Faça clique em **Não**.
- Talvez seja necessário retomar a reprodução para reiniciar o áudio ou vídeo.

Substituir unidades ópticas

Para remover a unidade óptica:

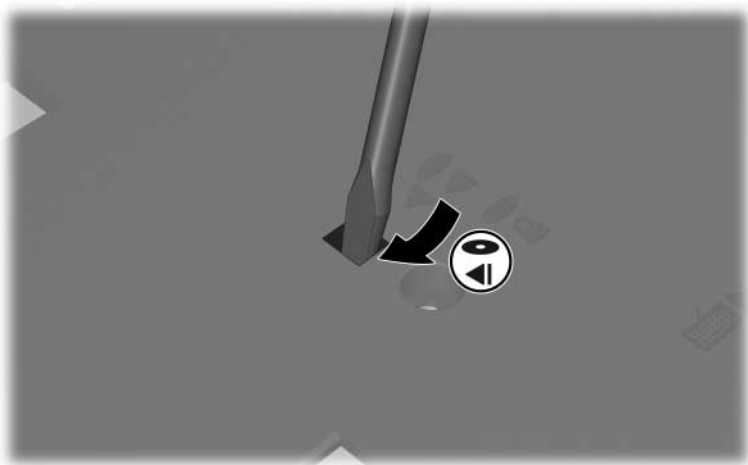
1. Encerre o computador.

Se não tiver a certeza se o computador está desligado ou em hibernação, ligue o equipamento. Para tal, prima o botão de energia. Encerre o computador através do sistema operativo.

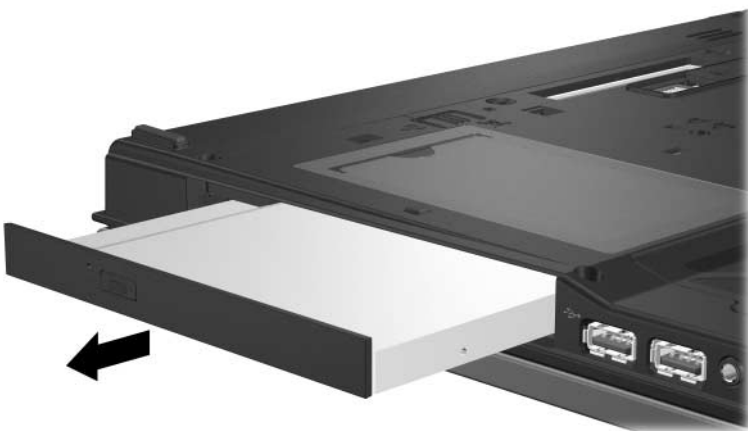
2. Desligue todos os dispositivos externos ligados ao equipamento.
3. Desligue o cabo de alimentação.
4. Volte o computador ao contrário numa superfície plana.
5. Retire a bateria do computador.
6. Remova o parafuso de segurança da unidade óptica.



7. Introduza a extremidade de uma chave de fenda no fecho de abertura da unidade óptica e prima cuidadosamente até liberar a unidade.



8. Remova a unidade óptica da respectiva baía.



Para introduzir uma unidade óptica:

1. Introduza a unidade óptica na respectiva baía.



2. Substitua o parafuso de segurança da unidade óptica.



3. Recoloque a bateria.
4. Active novamente a energia e os dispositivos externos.
5. Ligue o computador.

© Copyright 2006 Hewlett-Packard Development Company, L.P.

As informações aqui contidas estão sujeitas a alterações sem aviso prévio. As únicas garantias que cobrem os produtos e serviços da HP são estabelecidas exclusivamente na documentação de garantia que os acompanha. Neste documento, nenhuma declaração deverá ser interpretada como a constituição de garantia adicional. A HP não se responsabiliza por erros técnicos e editoriais ou por omissões neste documento.

Unidades

Primeira edição - Abril de 2006

Número de publicação do documento: 410771-131