

# Kannettavan tietokoneen käyttöopas

---

Käyttöohje

© Copyright 2007 Hewlett-Packard  
Development Company, L.P.

Microsoft ja Windows ovat Microsoft  
Corporationin tavaramerkkejä  
Yhdysvalloissa.

Tässä olevat tiedot voivat muuttua ilman  
ennakkoilmoitusta. Ainoat HP:n tuotteita ja  
palveluja koskevat takuut mainitaan erikseen  
kyseisten tuotteiden ja palveluiden mukana  
toimitettavissa takuehdoissa. Tässä  
aineistossa olevat tiedot eivät oikeuta  
lisätakuisiin. HP ei vastaa tässä esiintyvistä  
mahdollisista teknisistä tai toimituksellisista  
virheistä tai puutteista.

Ensimmäinen painos: Tammikuu 2007

Oppaan osanumero: 436947-351

# Sisällysluettelo

## 1 Notebook Tour

Osat .....	1
Päällä olevat osat .....	2
Näppäimet .....	2
Kosketusalusta .....	3
Painikkeet ja kytkimet .....	4
Merkkivalot .....	5
Näytön osat .....	6
Edessä olevat osat .....	7
Takana olevat osat .....	7
Oikealla sivulla olevat osat .....	8
Vasemmalla sivulla olevat osat .....	9
Pohjassa olevat osat .....	10
Langattomat antennit (vain tietyt mallit) .....	11
Lisälaitteet .....	12
Tarrat .....	13
Tekniset tiedot .....	14
Käyttöympäristö .....	14
Nimellinen virransyöttö .....	14

## 2 Kosketusalusta ja näppäimistö

kosketusalusta .....	15
Kosketusalustan käyttäminen .....	16
Ulkoisen hiiren käyttäminen .....	16
Kosketusalustan asetusten määrittäminen .....	16
Näppäimistö .....	17
Pikanäppäimet .....	17
Pikanäppäinten pikaopas .....	18
Pikanäppäinkomennot .....	18
Järjestelmätietojen tuominen näyttöön ja poistaminen näytöstä (fn+esc) .....	18
Ohje ja tukipalvelut -ikkunan avaaminen (fn+f1) .....	19
Tulostusasetusikkunan avaaminen (fn+f2) .....	19
Internet-selaimen avaaminen (fn+f3) .....	19
Kuvan vaihtaminen näytöstä toiseen (fn+f4) .....	20
Tietokoneen siirtäminen syvään lepotilaan (fn+f5) .....	20
QuickLock-toiminnon ottaminen käyttöön (fn+f6) .....	21
Näytön kirkkauden vähentäminen (fn+f7) .....	21
Näytön kirkkauden lisääminen (fn+f8) .....	21

CD-äänilevyn tai DVD-levyn toistaminen, toiston keskeyttäminen tai toiston jatkaminen (fn+f9) .....	21
CD-äänilevyn tai DVD-levyn toiston pysäyttäminen (fn+f10) .....	21
CD-äänilevyn tai DVD-levyn edellisen raidan tai kohtauksen toistaminen (fn+f11) .....	21
CD-äänilevyn tai DVD-levyn seuraavan raidan tai kohtauksen toistaminen (fn+f12) .....	21
Numeronäppäimistöt .....	22
Upotetun numeronäppäimistön käyttäminen .....	22
Upotetun numeronäppäimistön ottaminen käyttöön ja poistaminen käytöstä .....	22
Upotetun numeronäppäimistön näppäintoimintojen vaihtaminen .....	23
Ulkoisen numeronäppäimistön käyttäminen .....	23
Numerolukitustilan ottaminen käyttöön tai poistaminen käytöstä työskentelyn aikana .....	23

### 3 Virranhallinta

Virranhallinta-asetusten määrittäminen .....	24
Virransäästötilojen käyttäminen .....	24
Tietokoneen siirtäminen lepotilaan ja poistaminen lepotilasta .....	24
Tietokoneen siirtäminen syvään lepotilaan ja poistaminen syvästä lepotilasta .....	25
Akkumittarin käyttäminen .....	25
Virrankäyttösuunnitelmien käyttäminen .....	26
Käytössä olevan virrankäyttösuunnitelman tarkasteleminen .....	26
Toisen virrankäyttösuunnitelman valitseminen .....	26
Virrankäyttösuunnitelmien mukauttaminen .....	26
Salasanan määrittäminen lepotilasta poistumisen yhteyteen .....	27
Akkuvirran käyttäminen .....	28
Akun kunto -kohdan käyttäminen Ohje ja tuki -ikkunassa .....	28
Akun jäljellä olevan varauksen näyttäminen .....	28
Akun asettaminen paikalleen tai irrottaminen .....	29
Akun lataaminen .....	30
Akun heikon varaustason hallinta .....	30
Akun heikon varaustason tunnistaminen .....	30
Akun heikon varaustason korjaaminen .....	31
Akun heikon varaustason korjaaminen, kun saatavilla ei ole ulkoista virtalähdettä .....	31
Akun heikon varaustason korjaaminen, kun saatavilla on ladattu akku .....	31
Akun heikon varaustason korjaaminen, kun saatavilla ei ole mitään virtalähdettä .....	31
Akun heikon varaustason korjaaminen, kun tietokone ei voi poistua syvästä lepotilasta .....	31
Akun kalibroiminen .....	31
Vaihe 1: Akun lataaminen täyteen .....	31
Vaihe 2: Lepotilan ja syvän lepotilan poistaminen käytöstä .....	32
Vaihe 3: Akun latauksen purkaminen .....	33
Vaihe 4: Akun lataaminen uudelleen täyteen .....	33
Vaihe 5: Lepotilan ja syvän lepotilan ottaminen uudelleen käyttöön .....	33

Akun virran säästäminen .....	34
Akun säilyttäminen .....	34
Käytetyn akun hävittäminen .....	34
Ulkoisen verkkovirtalähteen käyttäminen .....	35
Verkkovirtalaitteen liittäminen .....	35
Tietokoneen sammuttaminen .....	36

#### 4 Asemat

Asemien käsitteleminen .....	37
IDE-aseman merkkivalo .....	38
Hard Drive (Kiintolevy) .....	39
Optiset asemat .....	42
Optisen levyn asettaminen asemaan .....	43
Optisen levyn poistaminen (kun virta on kytketty) .....	44
Optisen levyn poistaminen (kun virtaa ei ole kytketty) .....	45
Lepotilan tai syvän lepotilan välttäminen .....	46

#### 5 Multimedia

Multimedialaitteisto .....	47
Optisen aseman käyttäminen .....	47
Asennetun optisen aseman tunnistaminen .....	47
Optisen levyn asettaminen asemaan .....	48
Optisen levyn poistaminen (kun virta on kytketty) .....	49
Optisen levyn poistaminen (kun virtaa ei ole kytketty) .....	50
Mediatoimintojen pikanäppäinten käyttäminen .....	51
Äänitoimintojen käyttäminen .....	52
Äänituloliitännän (mikrofonin) käyttäminen .....	52
Äänilähtöliitännän (kuulokkeiden) käyttäminen .....	52
Äänenvoimakkuuden säätäminen .....	53
Videotoimintojen käyttäminen .....	54
Ulkoisen näytön portin käyttäminen .....	54
S-videolähtöliitännän käyttäminen .....	55
Multimediaohjelmisto .....	56
Tietokoneeseen valmiiksi asennetun multimediaohjelmiston tunnistaminen .....	56
Multimediaohjelmiston asentaminen levyiltä (vain tietyt mallit) .....	56
DVDPlay-soittimen käyttäminen .....	56
Multimediaohjelmiston käyttäminen .....	58
Toistohäiriöiden ehkäiseminen .....	59
CD- tai DVD-kirjoitustoiminnon suojaaminen .....	59
DVD-aseman aluekohtaisten asetusten muuttaminen .....	60
Tekijänoikeuksia koskevat varoitukset .....	60

#### 6 Ulkoiset laitteet

USB-laitteen käyttäminen .....	61
USB-laitteen liittäminen .....	61
USB-laitteen pysäyttäminen .....	62
Tarvittava USB-ohjelmisto .....	62

#### 7 Muistimoduulit

Muistimoduulien lisääminen tai vaihtaminen ..... 63

**Hakemisto** ..... **66**

---

# 1 Notebook Tour

## Osat

Tässä luvussa esitellään tietokoneen laitteisto-ominaisuudet.

Saat näkyviin tietokoneeseen asennettujen laitteiden luettelon seuraavasti:

1. Valitse **Käynnistä > Tietokone > Järjestelmän ominaisuudet**.
2. Valitse vasemmasta ruudusta **Laitehallinta**.

Voit myös lisätä uusia laitteita ja muuttaa laitemäärityksiä Laitehallinta-kohdassa.



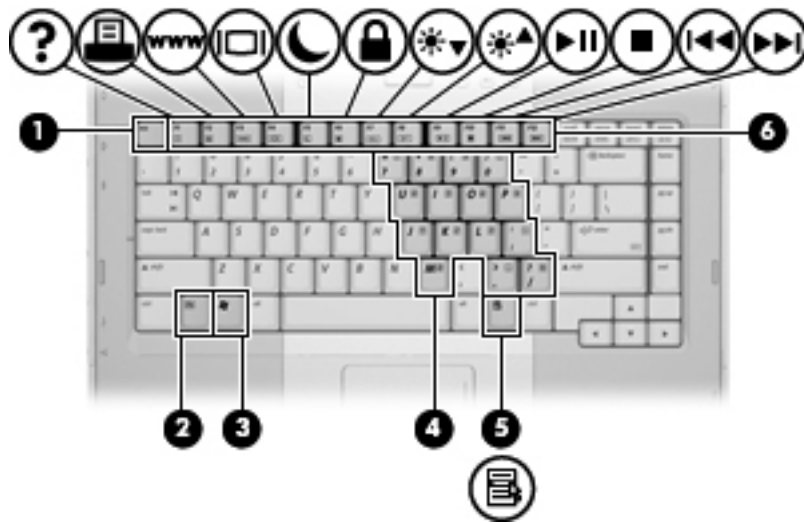
---

**Huomautus** Tietokoneen mukana tulevat osat voivat vaihdella maan/alueen ja tietokoneen mallin mukaan. Tämän luvun kuvissa esitellään perusominaisuudet, jotka löytyvät useimmista malleista.

---

## Päällä olevat osat

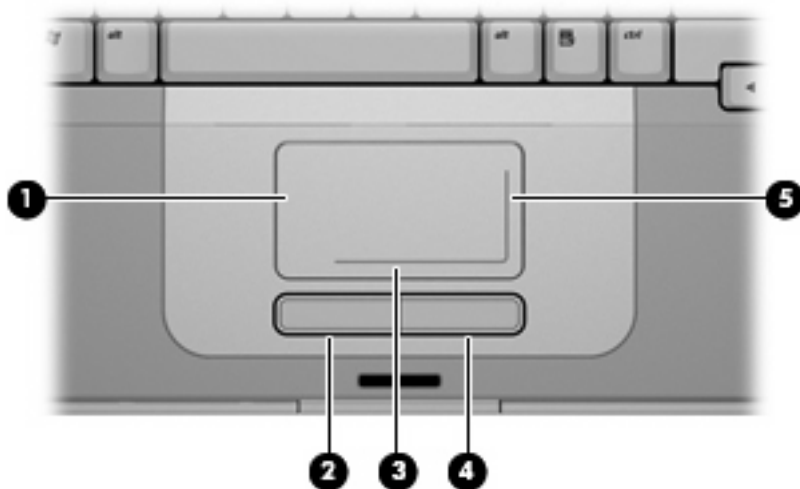
### Näppäimet



Kohde	Kuvaus
(1) <code>esc</code> -näppäin	<code>fn</code> -näppäimen kanssa painettuna tuo näkyviin järjestelmätiedot.
(2) <code>fn</code> -näppäin	Toimintinäppäimen tai <code>esc</code> -näppäimen kanssa painettuna käynnistää usein käytettyjä järjestelmän toimintoja.
(3) Windowsin® logonäppäin	Avaa Windowsin Käynnistä-valikon.
(4) Upotetun numeronäppäimistön näppäimet	Voidaan käyttää kuten ulkoisen numeronäppäimistön näppäimiä.
(5) Windows-sovellusnäppäin	Avaa osoittimen alla olevan kohteen pikavalikon.
(6) Toimintinäppäimet	Painettuna <code>fn</code> -näppäimen kanssa käynnistävät usein käytettyjä järjestelmän toimintoja.



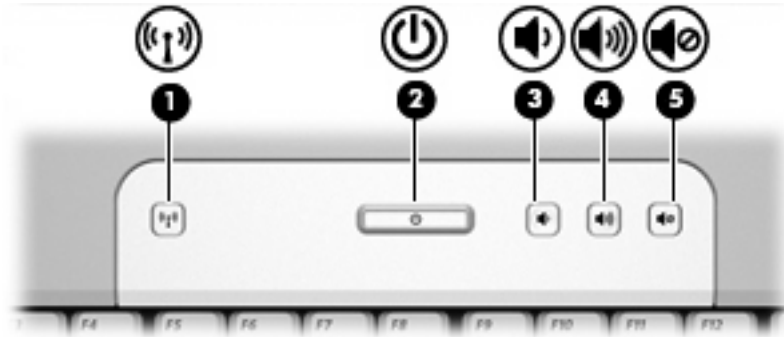
## Kosketusalusta




Kohde	Kuvaus
(1) Kosketusalusta*	Siirtää osoitinta sekä valitsee ja aktivoi näytössä olevia kohteita. Voit määrittää suorittamaan muita hiiritoimintoja, kuten vierittämistä, valitsemista ja kaksoisnapsauttamista.
(2) Kosketusalustan vasen painike*	Toimii kuten ulkoisen hiiren ykköspainike.
(3) Kosketusalustan vaakasuuntainen vieritysalue*	Vierittää vasemmalle tai oikealle.
(4) Oikea Kosketusalusta-näppäin*	Toimii kuten ulkoisen hiiren kakkospainike.
(5) Kosketusalustan pystysuuntainen vieritysalue*	Vierittää ylös- tai alaspäin.

\*Taulukossa näkyvät oletusasetukset. Jos haluat tarkastella kosketusalustan asetuksia tai muuttaa niitä, valitse **Käynnistä > Ohjauspaneeli > Laitteisto ja äänet > Hiiri**.

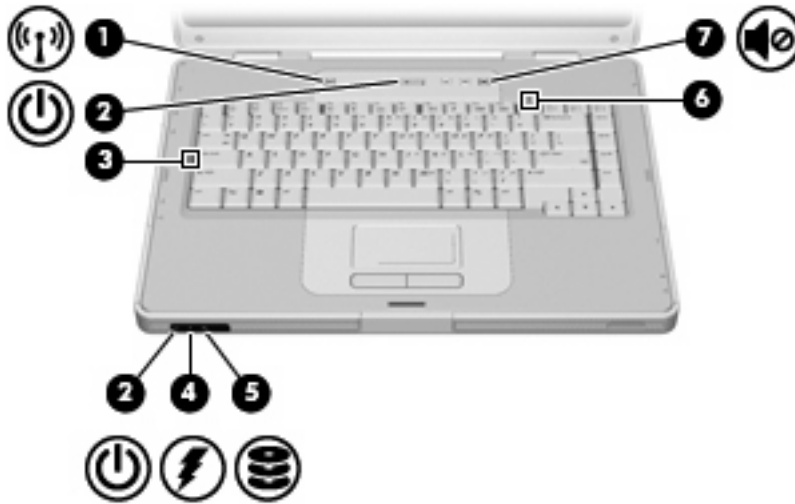
## Painikkeet ja kytkimet



Kohde	Kuvaus
(1) Langattoman laitteen painike*	<p>Ottaa langattomat ominaisuudet käyttöön tai poistaa ne käytöstä, mutta ei kuitenkaan muodosta langatonta yhteyttä.</p> <p> <b>Huomautus</b> Langattoman yhteyden muodostaminen edellyttää, että langattoman verkon asetukset on määritetty.</p>
(2) Virtapainike*	<p>Kun tietokone ei ole käynnissä, voit käynnistää sen painamalla virtapainiketta.</p> <p>Jos tietokone ei vastaa komentoihin eikä Windows -virrankatkaisutoimintoja voi käyttää, katkaise tietokoneesta virta pitämällä virtapainiketta alhaalla vähintään viisi sekuntia.</p> <p>Virranhallinta-asetuksia koskevia lisätietoja saa valitsemalla <b>Käynnistä &gt; Ohjauspaneeli &gt; Järjestelmä ja ylläpito &gt; Virranhallinta-asetukset</b>.</p>
(3) Äänenvoimakkuuden hiljentämispainike	Pienentää järjestelmän äänenvoimakkuutta.
(4) Äänenvoimakkuuden lisäyspainike	Lisää järjestelmän äänenvoimakkuutta.
(5) Mykistyspainike	Mykistää järjestelmän äänet.

\*Taulukossa näkyvät oletusasetukset.

## Merkkivalot




Kohde	Kuvaus
(1) Langattoman laitteen merkkivalo	Valo palaa: Sisäinen langaton verkkokortti, kuten langaton lähiverkkolaite (LAN), on toiminnassa.
(2) Virran merkkivalot* (2)	Valo palaa: Tietokone on käynnissä. Valo vilkkuu: Tietokone on lepotilassa. Valo ei pala: Tietokoneen virta on katkaistu, tai tietokone on syvässä lepotilassa.
(3) Caps lock -merkkivalo	Valo palaa: Aakkoslukko (caps lock) on käytössä.
(4) Akun merkkivalo	Valo palaa: Akku latautuu, tai se on latautunut lähes täyteen. Valo vilkkuu: Akku on tietokoneen ainoa virtalähde, ja sen varaustila on heikko. Kun akun varaustila on kriittisen heikko, akun merkkivalo alkaa vilkkua nopeasti. Valo ei pala: Jos tietokone on liitetty ulkoiseen virtalähteeseen, valo sammuu, kun tietokoneen kaikki akut ovat täysin ladattuja. Jos tietokonetta ei ole liitetty ulkoiseen virtalähteeseen, valo pysyy sammuneena, kunnes tietokoneen akun varaustila laskee alhaiseksi.
(5) IDE (Integrated Drive Electronics) -aseman merkkivalo	Valo vilkkuu: Kiintolevy tai optinen asema on käytössä.
(6) Num lock -merkkivalo	Valo palaa: Numerolukitus (num lock) tai upotettu numeronäppäimistö on käytössä.
(7) Mykistyksen merkkivalo	Valo palaa: Järjestelmän ääni on mykistetty.

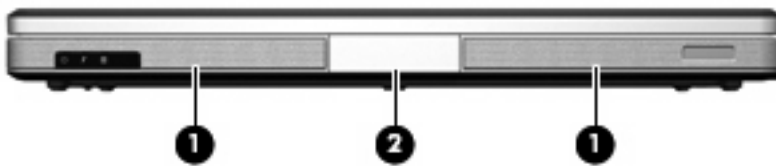
\*Tietokoneessa on kaksi virran merkkivaloa. Molemmilla merkkivaloilla on sama käyttötarkoitus. Virtapainikkeen merkkivalo on näkyvässä vain tietokoneen ollessa auki. Toinen virran merkkivalo on aina näkyvässä tietokoneen etupuolella.

## Näytön osat



Kohde	Kuvaus
(1) Näytön vapautuspainike	Avaa tietokoneen.
(2) Sisäinen näytön kytkin	Käynnistää lepotilan, kun näyttö suljetaan kannettavan tietokoneen ollessa käynnissä.
	<p> <b>VARO</b> Sisäinen näytön kytkin on magneettinen. Säilytä levykkeitä ja muita magneettisia tietovälineitä kaukana magneetikentistä, sillä magneetikenttä voi tuhota tietovälineen tiedot.</p>


## Edessä olevat osat



Kohde	Kuvaus
(1) Kaiuttimet (2)	Tuottavat järjestelmän äänet.
(2) Näytön vapautuspainike	Avaa tietokoneen.

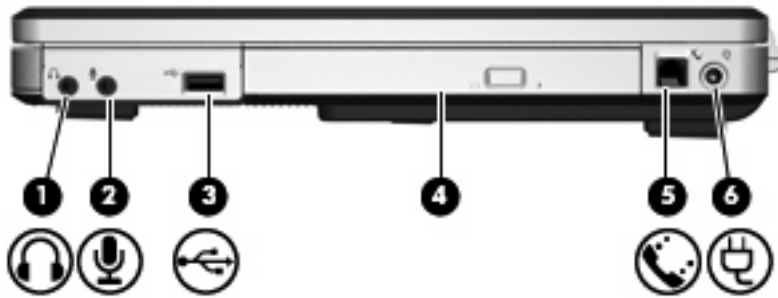
## Takana olevat osat



Kohde	Kuvaus
Tuuletusaukko*	Jäähdyttää tietokoneen sisäisiä osia.   <b>VARO</b> Älä tuki tuuletusaukkoja, jotta tietokone ei kuumene liikaa. Käytä tietokonetta vain kovalla ja tasaisella alustalla. Älä anna minkään kovan esineen, kuten tietokoneen vieressä olevan tulostimen (valinnainen), tai pehmeän esineen, kuten tynny, maton tai vaatteen, estää tietokoneen ilmanvaihtoa.   <b>Huomautus</b> Automaattisesti käynnistyvä tietokoneen tuuletin jäähdyttää tietokoneen sisäisiä osia ja estää tietokoneen ylikuumenemisen. Sisäinen tuuletin voi vuoroin käynnistyä ja sammua tietokoneen käytön aikana. Tämä on täysin normaalia.

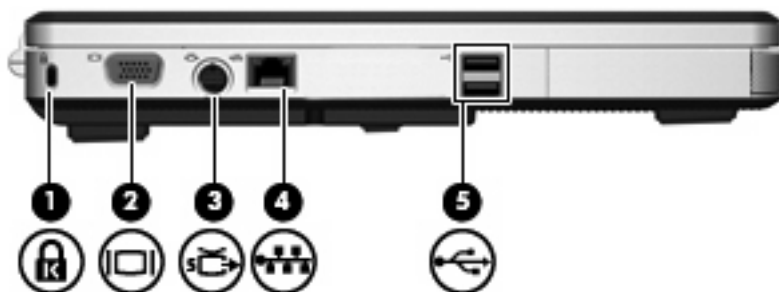
\*Tietokoneessa on kolme tuuletusaukkoa. Muut tuuletusaukot sijaitsevat tietokoneen pohjassa.


## Oikealla sivulla olevat osat



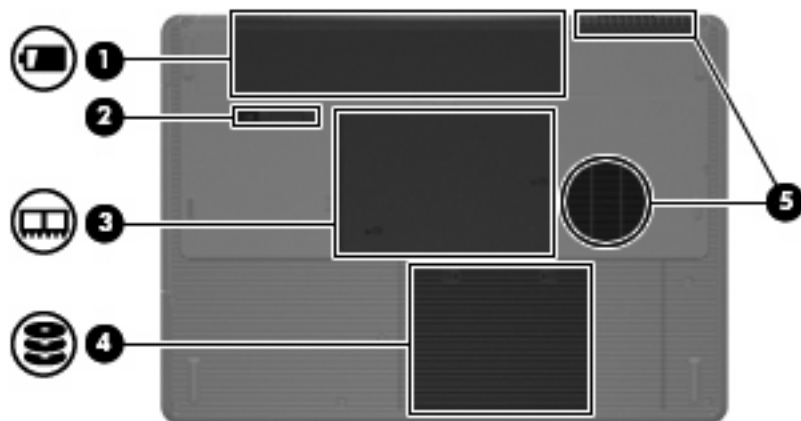
Kohde	Kuvaus
(1) Äänilähtöliitäntä (kuulokkeet)	Tästä liitännästä kuuluvat järjestelmän äänet, jos liität siihen valinnaiset vahvistimeen kytketyt stereokaiuttimet, kuulokkeet, nappikuulokkeet, kuulokemikrofonin tai television äänijohdon.
(2) Äänitulon (mikrofonin) liitäntä	Tähän voit kytkeä kuulokemikrofonin tai mikrofonin.
(3) USB-portti (vain tietyt mallit)	Tähän voit kytkeä valinnaisen USB-laitteen.
(4) Optinen asema	Lukee optisen levyn.
(5) RJ-11 (modeemi) -liitäntä	Tähän voit kytkeä valinnaisen modeemikaapelin.
(6) Virtaliitin	Liittää verkkovirtalaitteen tai valinnaisen virtasovittimen.

## Vasemmalla sivulla olevat osat





Kohde	Kuvaus
(1) Vaijerilukon kiinnityspaikka	Tähän voit kytkeä tietokoneen vaijerilukon (valinnainen).   <b>Huomautus</b> Vaijerilukon tarkoituksena on vaikeuttaa tietokoneen väärinkäyttöä ja varastamista, mutta se ei välttämättä riitä estämään niitä.
(2) Ulkoisen näytön portti	Tähän voit liittää ulkoisen näytön.
(3) S-videolähtöliitäntä	Tähän voit kytkeä valinnaisen S-videoliitäntää käyttävän laitteen, kuten television, videonaururin, videokameran, piirtoheittimen tai videosieppauskortin.
(4) RJ-45 (verkko) -liitäntä	Tähän voit kytkeä verkkokaapelin.
(5) USB-portit (2)	Tähän voit kytkeä valinnaisen USB-laitteen.

## Pohjassa olevat osat



Kohde	Kuvaus
(1) Akkupaikka	Pitää ensisijaista akkua paikallaan.*
(2) Akun vapautussalpa	Vapauttaa akun akkupaikasta.
(3) Muistimoduulipaikka	Tässä ovat muistimoduulipaikat.
(4) Kiintolevyapaikka	Tässä on kiintolevyn paikka.
(5) Tuuletusaukot (2)†	Tuuletusaukkojen kautta ilma voi kiertää tietokoneen sisällä ja jäähdyttää tietokoneen sisäisiä osia.

 **VARO** Älä tuki tuuletusaukkoja, jotta tietokone ei kuumene liikaa. Käytä tietokonetta vain kovalla ja tasaisella alustalla. Älä anna minkään kovan esineen, kuten tietokoneen vieressä olevan tulostimen (valinnainen), tai pehmeän esineen, kuten tyynyn, maton tai vaatteen, estää tietokoneen ilmanvaihtoa.

 **Huomaus** Automaattisesti käynnistyvä tietokoneen tuuletin jäähdyttää tietokoneen sisäisiä osia ja estää tietokoneen ylikuumentumisen. Sisäinen tuuletin voi vuoroin käynnistyä ja sammua tietokoneen käytön aikana. Tämä on täysin normaalia.

\*Eri malleissa on erilaiset akut.

†Tietokoneessa on kolme tuuletusaukkoa. Yksi tuuletusaukko sijaitsee tietokoneen takana.



## Langattomat antennit (vain tietyt mallit)

Joissakin tietokonemalleissa on vähintään kaksi langatonta antennia, jotka lähettävät ja vastaanottavat langattomien laitteiden signaaleja. Antennit eivät näy tietokoneen ulkopuolelle.

Lisätietoja omaa maatasi/aluettasi koskevista langattomien laitteiden turvallisuusohjeista on *Sähkö tarkastusviranomaisten ilmoitukset ja turvallisuus- ja ympäristöohjeet* -oppaassa, joka on kohdassa Ohje ja tuki.



---

**Huomautus** Jotta signaalitaso on paras mahdollinen, varmista, että antennien välittömässä läheisyydessä ei ole esteitä.

---

## Lisälaitteet



Kohde	Kuvaus
(1) Akku*	Kun tietokonetta ei ole liitetty ulkoiseen verkkovirtalähteeseen, tietokone toimii akkuvirralla.
(2) Verkkovirtalaite	Muuntaa vaihtovirran tasavirraksi.
(3) Virtajohto*	Liittää verkkovirtalaitteen pistorasiaan.

\*Akkujen ja virtajohtojen ulkonäkö vaihtelee alueittain ja maittain.

## Tarrat

Tietokoneeseen kiinnitetyissä tarroissa on tietoja, joita voit tarvita ongelmanratkaisussa tai matkustaessasi ulkomaille tietokoneen kanssa.

- Service tag -huoltotarra: Sisältää tietokoneen tuotenimen, sarjanumeron (s/n) ja muita tietokoneen tietoja. Pidä nämä tiedot saatavilla, kun otat yhteyttä asiakaspalveluun. Huoltotarra on kiinnitetty tietokoneen pohjaan.
- Microsoft® Certificate of Authenticity -aitoustodistus: Tarrassa on Windows-tuotetunnus. Voit tarvita tuotetunnusta käyttöjärjestelmän päivittämisen tai vianmäärityksen yhteydessä. Aitoustodistus on kiinnitetty tietokoneen pohjaan.
- Viranomaisten ilmoitukset -tarra: Tarrassa on tietokonetta koskevia viranomaisten tietoja. Viranomaisten ilmoitukset -tarra on kiinnitetty akkupaikan sisäpuolelle.
- Modeemin hyväksyntätarra: Tarrassa on modeemiin liittyviä tietoja, ja siihen on merkitty joidenkin sellaisten maiden viranomaisten hyväksyntämerkinnät, joissa modeemin käyttäminen on hyväksyttyä. Voit tarvita tätä tietoa matkustaessasi ulkomaille tietokoneen kanssa. Modeemin hyväksyntätarra on kiinnitetty muistimoduulipaikan kannen sisäpuolelle.
- Langattoman laitteen hyväksyntätarrat: Tarra sisältää tiettyihin malleihin saatavilla olevien langattomien laitteiden tiedot sekä joidenkin sellaisten maiden/alueiden viranomaisten hyväksyntämerkinnät, joissa kyseisten laitteiden käyttäminen on hyväksyttyä. Valinnainen laite voi olla langaton lähiverkkolaite (WLAN). Jos tietokone sisältää vähintään yhden langattoman laitteen, sen mukana toimitetaan hyväksyntätarra. Voit tarvita tätä tietoa matkustaessasi ulkomaille tietokoneen kanssa. Langattoman laitteen hyväksyntätarrat on kiinnitetty muistimoduulipaikan sisäpuolelle.

# Tekniset tiedot

## Käyttöympäristö

Seuraavan taulukon käyttöympäristöä koskevista teknisistä tiedoista voi olla apua, jos aiot käyttää tai kuljettaa tietokonetta epätavallisissa olosuhteissa.

Tekijä	Metrijärjestelmä	Yhdysvallat
<b>Lämpötila</b>		
Käytössä	10 °C–35 °C	(50 °F–95 °F)
Poissa käytöstä	–20 °C–60 °C	(–4 °F–140 °F)
<b>Suhteellinen kosteus (tiivistymätön)</b>		
Käytössä	10–90 %	10–90 %
Poissa käytöstä	5–95 %	5–95 %
<b>Suurin korkeus (paineistamaton)</b>		
Käytössä (14,7–10,1 psia*)	–15–3 048 m	(–50–10 000 jalkaa)
Poissa käytöstä (14,7–4,4 psia*)	–15–12 192 m	(–50–40 000 jalkaa)
* Psia (naulaa neliötuumaa kohti [absoluuttinen], pounds per square inch absolute) on eräs korkeuden mittayksikkö.		

## Nimellinen virransyöttö

Tässä esitetyistä virrankäyttöön liittyvistä tiedoista on hyötyä, jos matkustat ulkomaille tietokoneen kanssa.

Tietokonetta käytetään tasavirralla, jota saadaan vaihtovirta- tai tasavirtalähteestä. Vaikka tietokonetta voidaan käyttää itsenäisen tasavirtalähteen kanssa, sitä tulisi käyttää vain HP:n toimittaman tai tämän tietokoneen kanssa käytettäväksi hyväksytyin verkkovirtalaitteen tai tasavirtalähteen kanssa.

Tämä tietokone voi käyttää tasavirtaa seuraavien määritysten mukaisesti:

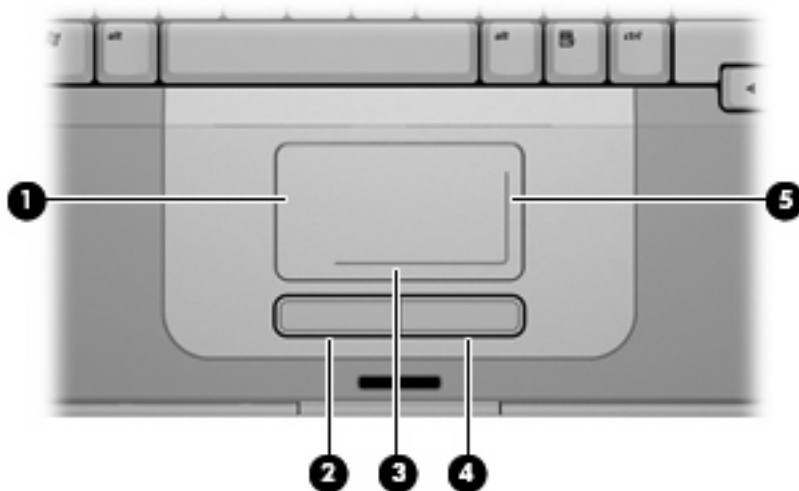
Virransyöttö	Nimellisarvo
Käyttöjännite	18,5 V dc - 19,0 V dc
Käyttövirta	3,5 A tai 4,74 A

Tämä tuote on suunniteltu Norjassa käytettäviin tietotekniikan sähköjärjestelmiin, joiden vaihejännite on korkeintaan 240 V rms.

## 2 Kosketusalusta ja näppäimistö

### kosketusalusta

Seuraavassa kuvassa ja taulukossa on esitetty tietokoneen kosketusalusta.



Kohde	Kuvaus
(1) Kosketusalusta*	Siirtää osoitinta sekä valitsee ja aktivoi näytössä olevia kohteita. Voit määrittää suorittamaan muita hiiritoimintoja, kuten vierittämistä, valitsemista ja kaksoisnapsauttamista.
(2) Kosketusalustan vasen painike*	Toimii kuten ulkoisen hiiren ykköspainike.
(3) Kosketusalustan vaakasuuntainen vieritysalue*	Vierittää vasemmalle tai oikealle.
(4) Oikea Kosketusalusta-näppäin*	Toimii kuten ulkoisen hiiren kakkospainike.
(5) Kosketusalustan pystysuuntainen vieritysalue*	Vierittää ylös- tai alaspäin.

\*Taulukossa näkyvät oletusasetukset. Jos haluat tarkastella kosketusalustan asetuksia tai muuttaa niitä, valitse **Käynnistä > Ohjauspaneeli > Laitteisto ja äänet > Hiiri**.

## Kosketusalustan käyttäminen

Siirrä osoitinta liikuttamalla sormeasi kosketusalustalla siihen suuntaan, johon haluat siirtää osoitinta. Kosketusalustan vasen ja oikea painike toimivat kuten ulkoisen hiiren vastaavat painikkeet. Voit vierittää näyttöä ylös- tai alaspäin siirtämällä sormeasi ylös- tai alaspäin pystysuoraa valkoista viivaa pitkin. Voit vierittää näyttöä vasemmalle tai oikealle siirtämällä sormeasi vasemmalle tai oikealle vaakasuoraa valkoista viivaa pitkin.

## Ulkoisen hiiren käyttäminen

Tietokoneeseen voi liittää ulkoisen USB-hiiren tietokoneen USB-portin kautta.

## Kosketusalustan asetusten määrittäminen

Windowsin hiiren ominaisuusasetuksissa voit mukauttaa osoitinlaitteiden asetuksia, kuten näppäinmäärittäyksiä, napsautuksen nopeutta ja osoitinasetuksia.

Saat näkyviin hiiren asetukset valitsemalla **Käynnistä > Ohjauspaneeli > Laitteisto ja äänet > Hiiri**.

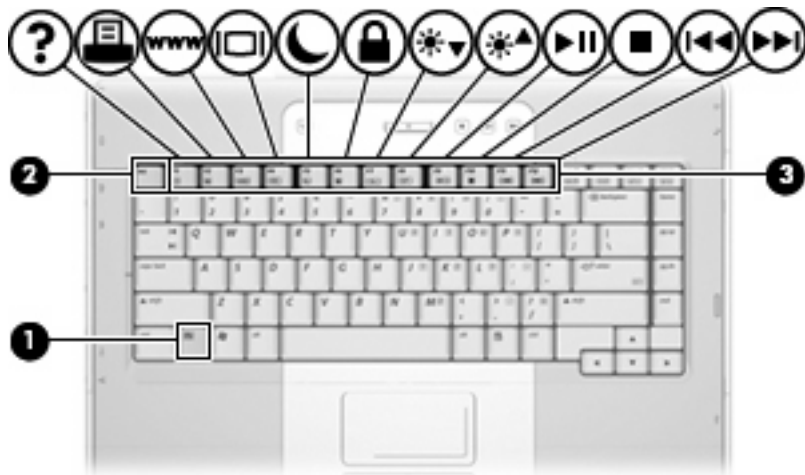
# Näppäimistö

Seuraavissa kohdissa on tietoja tietokoneen näppäimistöstä.

## Pikanäppäimet

Pikanäppäimet ovat **fn**-näppäimen (1) ja joko **esc**-näppäimen (2) tai jonkin toimintinäppäimen (3) yhdistelmiä.

Toimintinäppäimiin **f1–f12** on merkitty vastaavien pikanäppäintoimintojen kuvakkeet. Pikanäppäinten toiminnot kuvataan seuraavissa osissa.



## Pikanäppäinten pikaopas

Käyttötarkoitus	Näppäinyhdistelmä
Järjestelmän tietojen tuominen näyttöön ja poistaminen näytöstä.	fn+esc
Ohje ja tukipalvelut -ikkunan avaaminen	fn+f1
Tulostusasetusikkunan avaaminen	fn+f2
Internet-selaimen avaaminen	fn+f3
Siirtyminen tietokoneen näytön ja ulkoisen näytön välillä.	fn+f4
Syvän lepotilan käynnistäminen	fn+f5
QuickLock-toiminnon ottaminen käyttöön	fn+f6
Näytön kirkkauden vähentäminen	fn+f7
Näytön kirkkauden lisääminen	fn+f8
CD-äänilevyn tai DVD-levyn toistaminen, toiston keskeyttäminen tai toiston jatkaminen	fn+f9
CD-äänilevyn tai DVD-levyn toiston pysäyttäminen	fn+f10
CD-äänilevyn tai DVD-levyn edellisen raidan tai osan toistaminen	fn+f11
CD- tai DVD-levyn seuraavan raidan toistaminen	fn+f12

## Pikanäppäinkomennot

Voit käyttää pikanäppäimiä tietokoneen näppäimistöllä jommallakummalla seuraavista tavoista:

- Paina nopeasti **fn**-näppäintä ja paina sitten nopeasti komennon toista näppäintä.  
TAI
- Pidä **fn**-näppäintä alhaalla, paina nopeasti komennon toista näppäintä ja vapauta molemmat näppäimet yhtä aikaa.

## Järjestelmätietojen tuominen näyttöön ja poistaminen näytöstä (fn+esc)

Kun haluat nähdä järjestelmän laitteistotiedot ja BIOS-versionumeron, paina näppäinyhdistelmää **fn+esc**. Voit poistaa järjestelmätiedot näytöstä painamalla uudelleen näppäinyhdistelmää **fn+esc**.

Järjestelmän BIOS-ohjelmiston versio näkyy Windowsin **fn+esc**-näytössä BIOS-päivämääränä. Joissakin tietokonemalleissa BIOS-päivämäärä näkyy desimaalimuodossa. BIOS-päivämäärää kutsutaan toisinaan myös järjestelmän ROM-versionumeroksi.



## Ohje ja tukipalvelut -ikkunan avaaminen (fn+f1)

Avaa Ohje ja tukipalvelut -ikkuna painamalla näppäinyhdistelmää **fn+f1**.

Ohje ja tukipalvelut -ikkunassa on käyttöjärjestelmää koskevien tietojen lisäksi

- tietoja tietokoneesta, kuten sen malli- ja sarjanumerotiedot, asennetut ohjelmat, laitteiston osat ja tekniset tiedot
- vastauksia tietokoneen käyttöä koskeviin kysymyksiin
- opetusohjelmia, jotka opastavat tietokoneen ja käyttöjärjestelmän käytössä
- päivityksiä tietokoneen Windows-käyttöjärjestelmää, laiteohjaimia ja ohjelmia varten
- ohjeita tietokoneen toiminnan tarkistamista varten
- ohjeita automaattista ja vuorovaikutteista vianmääritystä, korjaustoimenpiteitä ja järjestelmän palautusta varten
- linkkejä asiantuntijalähteisiin.

Voit avata Ohje ja tukipalvelut -ikkunan myös valitsemalla **Käynnistä > Ohje ja tuki**.

## Tulostusasetusikkunan avaaminen (fn+f2)

Avaa aktiivisen Windows-sovelluksen tulostusasetusikkuna painamalla näppäinyhdistelmää **fn+f2**.

## Internet-selaimen avaaminen (fn+f3)

Avaa oletusselaimeksi määritetty Internet-selain painamalla näppäinyhdistelmää **fn+f3**.

Jos Internet- tai verkkopalveluja ei ole määritetty, näppäinkomento **fn+f3** käynnistää Windowsin ohjatun Internet-yhteyden muodostamisen.

Kun olet määrittänyt Internet- tai verkkopalveluasetukset ja Internet-selaimen kotisivun, pääset nopeasti kotisivulle ja Internetiin painamalla näppäinyhdistelmää **fn+f3**.

## Kuvan vaihtaminen näytöstä toiseen (fn+f4)

Siirrä kuvaa järjestelmään liitetystä näyttölaitteesta toiseen painamalla näppäinyhdistelmää **fn+f4**. Jos tietokoneeseen on liitetty esimerkiksi ulkoinen näyttö, näppäinkomennolla **fn+f4** näyttökuva siirtyy tietokoneen näyttöön tai ulkoiseen näyttöön tai näkyy niissä molemmissa yhtä aikaa.

Useimmat ulkoiset näytöt voivat vastaanottaa tietokoneesta tulevaa VGA-standardin mukaista videokuvaa. Pikanäppäimillä **fn+f4** voit vaihtaa näyttökuvaa myös niiden laitteiden kesken, jotka vastaanottavat tietokoneen videosignaaleja (esimerkiksi S-video).

Pikanäppäin **fn+f4** tukee seuraaventyyppisiä ja seuraavien laitteiden kautta tapahtuvia videolähetyksiä:

- nestekidenäyttö (tietokoneen oma näyttö)
- ulkoinen VGA-näyttö (useimmat ulkoiset näytöt)
- S-videolaite (televisiot, videokamerat, videonauhurit ja S-videotuloliitännän sisältävät kuvankaappauskortit – tietyissä malleissa).

## Tietokoneen siirtäminen syvään lepotilaan (fn+f5)

Siirrä tietokone syvään lepotilaan painamalla näppäinyhdistelmää **fn+f5**.

Kun käynnistät syvän lepotilan, tiedot tallentuvat kiintolevyllä olevaan syvän lepotilan tiedostoon ja tietokoneen virta katkeaa.



---

**VARO** Ennen kuin tietokone siirretään syvään lepotilaan, keskeneräiset työt kannattaa tallentaa ja siten varmistaa, että tietoja ei katoa.

---

Vain käynnissä oleva tietokone voidaan siirtää syvään lepotilaan.

Aktivoi tietokone syvästä lepotilasta painamalla virtapainiketta nopeasti.

Voit halutessasi muuttaa **fn+f5**-pikanäppäimen toimintoa. Voit esimerkiksi määrittää, että **fn+f5**-näppäinyhdistelmää painamalla tietokone siirretään lepotilaan syvän lepotilan sijasta.

## QuickLock-toiminnon ottaminen käyttöön (fn+f6)

Ota käyttöön QuickLock-suojaustoiminto painamalla näppäinyhdistelmää **fn+f6**.

QuickLock-toiminto suojaa tietoja tuomalla näyttöön käyttöjärjestelmän sisäänkirjautumisikkunan. Kun kirjautumisikkuna on näytössä, tietokonetta ei voi käyttää kirjoittamatta ensin Windows-käyttäjän tai -järjestelmänvalvojan salasanaa.



**Huomautus** Jotta voit käyttää QuickLock-toimintoa, Windows-käyttäjän tai -järjestelmänvalvojan salasana on määritettävä. Lisäohjeita on Ohje ja tukipalvelut -ikkunassa.

Kun haluat käyttää QuickLock-toimintoa, paina **fn+f6**. Näyttöön tulee kirjautumisikkuna, ja tietokone lukitaan. Kun haluat jälleen käyttää tietokonetta, kirjoita Windows-käyttäjän tai -järjestelmänvalvojan salasana noudattamalla näytössä näkyviä ohjeita.

## Näytön kirkkauden vähentäminen (fn+f7)

Vähennä näytön kirkkautta painamalla näppäinyhdistelmää **fn+f7**. Voit vähentää kirkkautta asteittain pitämällä näppäinyhdistelmän näppäimet alhaalla.

## Näytön kirkkauden lisääminen (fn+f8)

Lisää näytön kirkkautta painamalla näppäinyhdistelmää **fn+f8**. Voit lisätä kirkkautta asteittain pitämällä näppäinyhdistelmän näppäimet alhaalla.

## CD-äänilevyn tai DVD-levyn toistaminen, toiston keskeyttäminen tai toiston jatkaminen (fn+f9)

Pikanäppäin **fn+f9** toimii vain silloin, kun levyasemassa on CD-äänilevy tai DVD-levy. Jos CD-äänilevyä tai DVD-levyä

- ei parhaillaan toisteta, aloita toisto tai jatka sitä painamalla näppäinyhdistelmää **fn+f9**
- toistetaan, keskeytä toisto painamalla näppäinyhdistelmää **fn+f9**.

## CD-äänilevyn tai DVD-levyn toiston pysäyttäminen (fn+f10)

Lopeta CD-äänilevyn tai DVD-levyn toisto painamalla näppäinyhdistelmää **fn+f10**.

## CD-äänilevyn tai DVD-levyn edellisen raidan tai kohtauksen toistaminen (fn+f11)

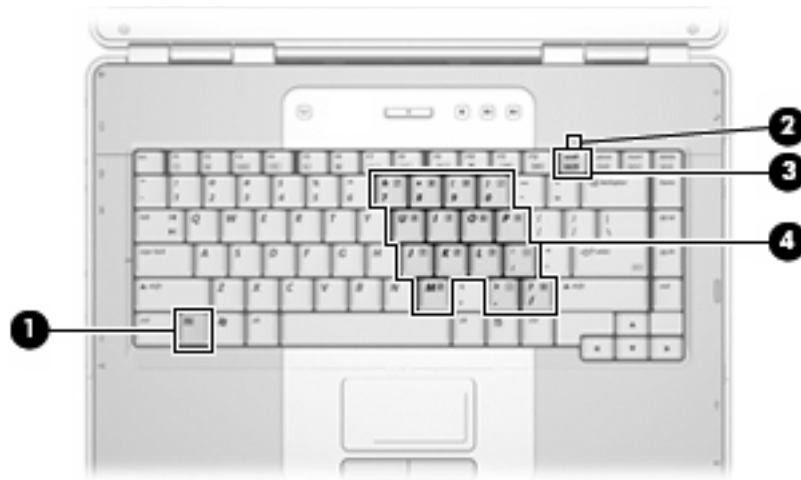
Toista parhaillaan toistettavan CD-äänilevyn edellinen raita tai DVD-levyn edellinen osa painamalla **fn+f11**.

## CD-äänilevyn tai DVD-levyn seuraavan raidan tai kohtauksen toistaminen (fn+f12)

Toista parhaillaan toistettavan CD-äänilevyn seuraava raita tai DVD-levyn seuraava osa painamalla **fn+f12**.

# Numeronäppäimistöt

Tietokoneessa on upotettu numeronäppäimistö, mutta tietokoneen kanssa voi käyttää myös valinnaista ulkoista numeronäppäimistöä tai ulkoista näppäimistöä, jossa on numeronäppäimistö.



	Kohde
(1)	fn-näppäin
(2)	num lock-valo
(3)	num lk -näppäin
(4)	Upotettu numeronäppäimistö

## Upotetun numeronäppäimistön käyttäminen

Upotetun numeronäppäimistön 15 näppäintä voidaan käyttää kuten ulkoisen näppäimistön vastaavia näppäimiä. Kun upotettu numeronäppäimistö on käytössä, sen kullakin näppäimellä voidaan suorittaa toiminto, jota osoittava kuvake näkyy näppäimen oikeassa yläkulmassa.

## Upotetun numeronäppäimistön ottaminen käyttöön ja poistaminen käytöstä

Ota upotettu numeronäppäimistö käyttöön painamalla näppäinyhdistelmää **fn+num lock**. Num lock -merkkivalo syttyy. Voit palauttaa numeronäppäimet normaaliin toimintatilaansa painamalla uudelleen **fn+num lk**. Num lock -merkkivalo sammuu.



**Huomautus** Upotettu numeronäppäimistö ei toimi, jos tietokoneeseen on liitetty ulkoinen näppäimistö tai numeronäppäimistö.

## Upotetun numeronäppäimistön näppäintoimintojen vaihtaminen

Voit vaihtaa upotetun numeronäppäimistön näppäimet toimimaan väliaikaisesti tavallisessa tai numeronäppäintilassa painamalla **fn**-näppäintä tai **fn+vaihto**-näppäinyhdistelmää.

- Jos haluat vaihtaa jonkin upotetun numeronäppäimistön näppäimen toimintaa, kun numeronäppäimistö on poissa käytöstä, pidä **fn**-näppäintä alhaalla samalla, kun painat upotetun numeronäppäimistön näppäintä.
- Jos haluat käyttää numeronäppäimistöä tilapäisesti normaalilla tavalla, kun numeronäppäimistö on käytössä, toimi seuraavasti:
  - Jos haluat kirjoittaa pieniä kirjaimia, pidä **fn**-näppäintä alhaalla.
  - Jos haluat kirjoittaa isoja kirjaimia, pidä **fn+vaihto**-näppäinyhdistelmää alhaalla.

## Ulkoisen numeronäppäimistön käyttäminen

Useimpien ulkoisten numeronäppäimistöjen näppäimet toimivat eri tavalla sen mukaan, onko Num lock -tila eli numerolukitus tila käytössä vai ei. (Oletuksena numerolukitus tila ei ole käytössä.) Esimerkki:

- Kun numerolukitus tila on käytössä, useimmilla numeronäppäimistöillä voi kirjoittaa numeroita.
- Kun numerolukitus tila ei ole käytössä, useimpien numeronäppäimistöjen näppäimet toimivat nuolinäppäiminä tai Page up- tai Page down-näppäiminä.

Kun ulkoisen näppäimistön numerolukitus tila otetaan käyttöön, tietokoneen Num lock-merkkivalo syttyy. Kun ulkoisen näppäimistön numerolukitus tila poistetaan käytöstä, tietokoneen Num lock -merkkivalo sammuu.

Jos ulkoinen numeronäppäimistö on liitettynä, upotettua numeronäppäimistöä ei voi ottaa käyttöön.

## Numerolukitus tilan ottaminen käyttöön tai poistaminen käytöstä työskentelyn aikana

Voit ottaa numerolukitus tilan käyttöön tai poistaa sen käytöstä ulkoisella näppäimistöllä työskentelyn aikana painamalla ulkoisen numeronäppäimistön (ei tietokoneen) **num lk** -näppäintä.

## 3 Virranhallinta

### Virranhallinta-asetusten määrittäminen

#### Virransäästötilojen käyttäminen

Windows-käyttöjärjestelmässä on kaksi virransäästötilaa, jotka on otettu käyttöön tehtaalla: lepotila (Sleep) ja syvä lepotila (Hibernation).

Kun siirrät tietokoneen lepotilaan, virran merkkivalo vilkkuu ja näyttö tyhjenee. Työt tallentuvat muistiin, joten tietokone poistuu nopeammin lepotilasta kuin syvästä lepotilasta. Jos tietokone on lepotilassa pitkään tai akun varaus laskee lepotilan aikana kriittiselle tasolle, tietokone siirtyy syvään lepotilaan.

Kun tietokone siirretään syvään lepotilaan, työtiedostot tallentuvat kiintolevyllä olevaan syvän lepotilan tiedostoon ja tietokoneen virta katkeaa.



**VARO** Älä siirrä tietokonetta lepotilaan tai syvään lepotilaan levyn tai ulkoisen mediakortin käytön aikana, koska äänen ja videokuvan laatu voi heiketä, ääni tai videokuva voi hävitä kokonaan tai tietoja voi hävitä.



**Huomautus** Kun tietokone on lepotilassa tai syvässä lepotilassa, et voi muodostaa verkkoyhteyttä tai käyttää tietokoneen toimintoja.

#### Tietokoneen siirtäminen lepotilaan ja poistaminen lepotilasta

Järjestelmän tehdasasetuksiin on määritetty, että järjestelmä siirtyy lepotilaan, jos se toimii akkuvirralla ja on ollut käyttämättömänä 10 minuuttia. Jos järjestelmä toimii verkkovirralla, se siirtyy lepotilaan, kun se on ollut käyttämättömänä 25 minuuttia.

Voit muuttaa virranhallinta-asetuksia ja niihin liittyviä aikakatkaisuja Windowsin Ohjauspaneelin Virranhallinta-asetukset-ikkunassa.

Kun tietokone on käynnissä, voit siirtää sen lepotilaan jollakin seuraavista tavoista:

- Paina virtapainiketta.
- Sulje näyttö.
- Valitse **Käynnistä** ja napsauta sitten **Virta**-painiketta.
- Valitse **Käynnistä**, napsauta Lukitseminen-painikkeen vieressä olevaa nuolta ja valitse sitten **Lepotila**.

Voit poistua lepotilasta jollakin seuraavista tavoista:

- Paina virtapainiketta.
- Jos tietokoneen näyttö on suljettuna, avaa se.
- Paina jotakin näppäimistön näppäintä.
- Aktivoi kosketusalusta.

Kun tietokone poistuu lepotilasta, virran merkkivalot syttyvät ja näyttöön palaa työ, joka oli kesken, kun lopetit työskentelyn.



---

**Huomautus** Jos olet määrittänyt, että aktivointiin tarvitaan salasana, sinun on kirjoitettava Windows-salasanasi, jotta työ palaa näyttöön.

---

## Tietokoneen siirtäminen syvään lepotilaan ja poistaminen syvästä lepotilasta

Järjestelmän tehdasasetuksiin on määritetty, että järjestelmä siirtyy syvään lepotilaan, jos se toimii akkuvirralla ja on ollut käyttämättömänä 120 minuuttia. Jos järjestelmä toimii verkkovirralla, se siirtyy syvään lepotilaan, kun se on ollut käyttämättömänä 1 080 minuuttia (18 tuntia) sekä silloin, kun akun varaustaso laskee kriittiselle tasolle.

Voit muuttaa virranhallinta-asetuksia ja niihin liittyviä aikakatkaisuja Windowsin Ohjauspaneelin Virranhallinta-asetukset-ikkunassa.

Siirrä tietokone lepotilaan seuraavasti:

1. Valitse **Käynnistä** ja napsauta sitten Lukitseminen-painikkeen vieressä olevaa nuolta.
2. Valitse **Syvä lepotila**.

TAI

- ▲ Käytä näppäinyhdistelmää **fn+f5**.

Voit poistaa tietokoneen lepotilasta seuraavasti:

- ▲ Paina virtapainiketta.

Virran merkkivalot syttyvät ja näyttöön palaa työ, joka oli kesken, kun lopetit työskentelyn.



---

**Huomautus** Jos olet määrittänyt, että aktivointiin tarvitaan salasana, sinun on kirjoitettava Windows-salasanasi, jotta työ palaa näyttöön.

---

## Akkumittarin käyttäminen

Akkumittari on ilmaisinalueessa, tehtäväpalkin oikeassa reunassa. Akkumittarin avulla voit avata virranhallinta-asetukset nopeasti, tarkastaa akun varaustason ja ottaa käyttöön toisen virrankäyttösuunnitelman.

- Tarkasta akun jäljellä oleva varaustaso prosentteina ja käytössä oleva virrankäyttösuunnitelma siirtämällä osoitin akkumittarin kuvakkeen päälle.
- Avaa virranhallinta-asetukset tai muuta virrankäyttösuunnitelmaa napsauttamalla akkumittarin kuvaketta ja valitsemalla kohde luettelosta.

Akkumittarin kuvake muuttuu sen mukaan, toimiiko tietokone akkuvirralla vai ulkoisella verkkovirralla. Kuvake näyttää myös sanoman, jos akun varaustaso on kriittisen alhainen.

Piilota tai näytä akkumittarin kuvake seuraavasti:

1. Napsauta tehtäväpalkkia hiiren kakkospainikkeella ja valitse sitten **Ominaisuudet**.
2. Valitse **Ilmoitusalue**-välilehti.
3. Piilota akkumittarin kuvake poistamalla **Järjestelmäkuvakkeet**-kohdassa olevan **Virta**-valintaruudun valinta tai näytä akkumittarin kuvake valitsemalla **Virta**-valintaruutu.
4. Valitse **OK**.

## Virrankäyttösuunnitelmien käyttäminen

Virrankäyttösuunnitelma on joukko järjestelmäasetuksia, joilla hallitaan tietokoneen virrankäyttötapaa. Virrankäyttösuunnitelmat auttavat säästämään virtaa tai maksimoimaan suorituskyvyn.

Voit muuttaa virrankäyttösuunnitelman asetuksia tai luoda oman virrankäyttösuunnitelman.

### Käytössä olevan virrankäyttösuunnitelman tarkasteleminen

- ▲ Siirrä osoitin ilmoitusalueessa (tehtäväpalkin oikeassa reunassa) olevan akkumittarin kuvakkeen päälle.

TAI

Valitse **Käynnistä > Ohjauspaneeli > Järjestelmä ja ylläpito > Virranhallinta-asetukset**.

### Toisen virrankäyttösuunnitelman valitseminen

- ▲ Napsauta ilmoitusalueessa näkyvää akkumittarin kuvaketta ja valitse sitten virrankäyttösuunnitelma luettelosta.

TAI

Valitse **Käynnistä > Ohjauspaneeli > Järjestelmä ja ylläpito > Virranhallinta-asetukset** ja valitse sitten virrankäyttösuunnitelma luettelosta.

### Virrankäyttösuunnitelmien mukauttaminen

1. Napsauta hiiren kakkospainikkeella ilmoitusalueessa näkyvää akkumittarin kuvaketta ja valitse sitten **Lisää virranhallinta-asetuksia**.  
TAI  
Valitse **Käynnistä > Ohjauspaneeli > Järjestelmä ja ylläpito > Virranhallinta-asetukset**.
2. Valitse virrankäyttösuunnitelma ja valitse sitten **Change plan settings** (Muuta suunnitelman asetuksia).
3. Muuta **Turn off the display** (Sammuta näyttö)- ja **Put the computer to sleep** (Käynnistä lepotila) -aikakatkaisuasetuksia tarpeen mukaan.
4. Jos haluat muuttaa lisäasetuksia, valitse **Muuta virranhallinnan lisäasetuksia** ja tee haluamasi muutokset.



## Salasanan määrittäminen lepotilasta poistumisen yhteyteen

Jos haluat, että tietokone kysyy salasanan lepotilasta tai syvästä lepotilasta poistumisen yhteydessä, toimi seuraavasti:

1. Valitse **Käynnistä > Ohjauspaneeli > Järjestelmä ja ylläpito > Virranhallinta-asetukset**.
2. Valitse vasemmassa ruudussa **Kysy salasana järjestelmän aktivoituessa**.
3. Valitse **Change Settings that are currently unavailable** (Muuta asetuksia, jotka eivät ole käytettävissä).
4. Valitse **Vaadi salasana (suositus)**.
5. Valitse **Tallenna muutokset**.

# Akkuvirran käyttäminen

Kun tietokoneessa on ladattu akku eikä tietokonetta ole liitetty ulkoiseen virtalähteeseen, tietokone toimii akkuvirralla. Kun tietokone on liitetty ulkoiseen verkkovirtalähteeseen, se toimii verkkovirralla.

Jos tietokoneessa on ladattu akku ja tietokone on liitetty verkkovirtalaitteella verkkovirtaan, tietokone alkaa käyttää akkuvirtaa, kun verkkovirtalaite irrotetaan tietokoneesta.



**Huomautus** Kun irrotat tietokoneen verkkovirrasta, näytön kirkkaus vähenee akun virran säästämistä varten. Voit lisätä näytön kirkkautta näppäinyhdistelmällä **fn+f8** tai liittämällä verkkovirtalähteen takaisin tietokoneeseen.

Työskentelytavat vaikuttavat siihen, kannattaako akku säilyttää tietokoneessa vai poistaa tietokoneesta. Jos säilytät akkua tietokoneessa, akku latautuu aina, kun tietokone liitetään ulkoiseen verkkovirtalähteeseen. Tällöin et myöskään menetä avoimia työtiedostoja mahdollisen sähkökatkoksen takia. Tietokoneessa oleva akku kuitenkin purkautuu vähitellen, jos tietokoneen virta on katkaistuna eikä tietokonetta ole liitetty ulkoiseen virtalähteeseen.



**VAARA!** Tietokoneen käyttöturvallisuus on parhaimmillaan, kun käytät vain tietokoneen mukana toimitettua akkua, HP:n vaihtoakkua tai yhteensopivaa akkua, jonka voi hankkia HP:ltä lisävarusteena.

Tietokoneen akun käyttöikä vaihtelee virranhallinta-asetusten, tietokoneessa käytettävien ohjelmien, näytön kirkkauden, tietokoneeseen liitettyjen ulkoisten laitteiden ja muiden tekijöiden mukaan.

## Akun kunto -kohdan käyttäminen Ohje ja tuki -ikkunassa

Ohje ja tukipalvelut -keskuksen Akun kunto -osa sisältää seuraavat työkalut ja tiedot:

- Akun tarkistus -työkalun akun toiminnan tarkastamiseen
- kalibrointi- ja virranhallintatietoja sekä tiedot asianmukaisesta hoidosta ja varastoinnista akun käyttöiän maksimointia varten
- tiedot akkutyypeistä, tekniikasta, käyttöiästä ja kapasiteetista.

Avaa Akun kunto -osa seuraavasti:

- ▲ Valitse **Käynnistä > Ohje ja tuki > Learning Center** (Koulutuskeskus) > **Battery Health** (Akun kunto).

## Akun jäljellä olevan varauksen näyttäminen

- ▲ Siirrä osoitin ilmoitusalueessa (tehtäväpalkin oikeassa reunassa) olevan akkumittarin kuvakkeen päälle.

TAI

Tarkista akun arvioitu jäljellä oleva lataus minuutteina Windows Mobility Center -keskuksesta:

- ▲ Napsauta akkumittarin kuvaketta ja valitse sitten **Windows Mobility Center**.

TAI

Valitse **Käynnistä > Ohjauspaneeli > Mobile PC** (Kannettava tietokone) > **Windows Mobility Center**.

Näytössä näkyvä aika ilmaisee likimääräisesti, kuinka kauan tietokonetta voi käyttää akkuvirralla, *jos virrankulutustaso säilyy ennallaan*. Jäljellä oleva käyttöaika lyhenee esimerkiksi DVD-levyn toiston aikana ja pitenee DVD-levyn toistamisen päättyttyä.

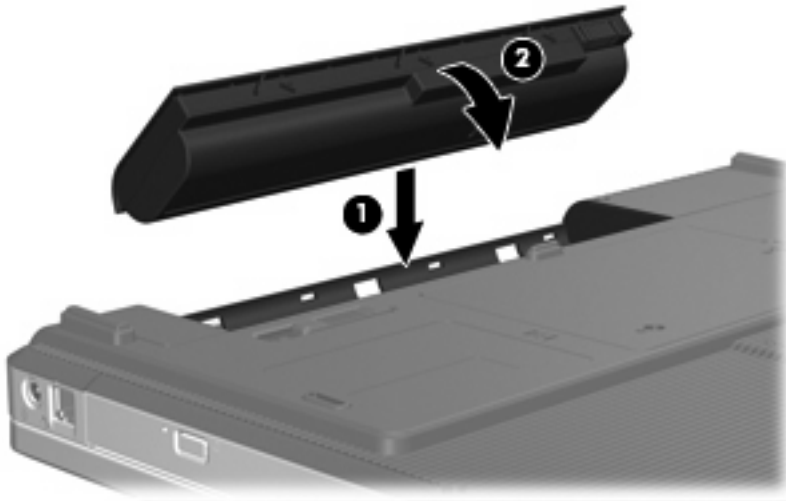
## Akun asettaminen paikalleen tai irrottaminen



**VARO** Jos akku on tietokoneen ainoa virtalähde, siirrä tietokone syvään lepotilaan tai katkaise tietokoneen virta ennen akun irrottamista, jotta et menetä tallentamattomia tietoja.

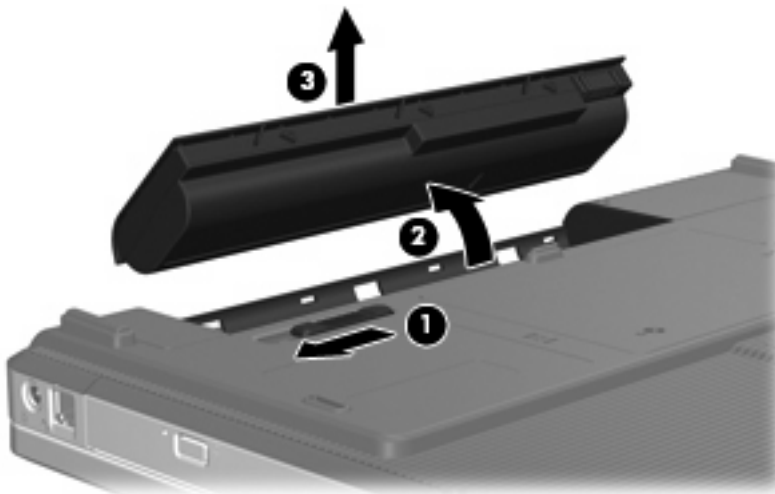
Akun asettaminen paikalleen

1. Käännä tietokone ylösalaisin tasaiselle alustalle niin, että akkupaikka on itseäsi kohden.
2. Aseta akku akkupaikkaan (1) ja kierrä sitä, kunnes se on paikallaan (2).



Akun irrottaminen

1. Käännä tietokone ylösalaisin tasaiselle alustalle niin, että akkupaikka on itseäsi kohden.
2. Irrota akku työntämällä akun vapautussalppaa (1).
3. Käännä akkua (2) pois päin tietokoneesta ja poista se (3).



## Akun lataaminen



**VAARA!** Älä lataa tietokoneen akkua lentokoneessa.

Akku alkaa latautua aina, kun tietokone liitetään ulkoiseen virtalähteeseen verkkovirtalaitteen tai valinnaisen virtasovittimen, laajennusosan tai virtasovittimen avulla.

Akku latautuu riippumatta siitä, onko tietokone käynnissä vai ei. Akku latautuu kuitenkin nopeammin, jos tietokoneen virta on katkaistu.

Lataaminen saattaa kestää tavallista kauemmin, jos akku on uusi, jos sitä ei ole käytetty vähintään kahteen viikkoon tai jos sen lämpötila poikkeaa huomattavasti normaalista huoneenlämmöstä.

Voit pidentää akun käyttöikä ja parantaa akkumittarin tarkkuutta noudattamalla seuraavia suosituksia:

- Jos lataat uutta akkua, käynnistä tietokone vasta sitten, kun akku on latautunut täyteen.
- Lataa akkua, kunnes akun merkkivalo sammuu.



**Huomautus** Jos tietokone on käynnissä akun latautuessa, ilmoitusalueessa oleva akkumittari saattaa osoittaa sataa prosenttia jo ennen kuin akku on täysin latautunut.

- Anna akun purkautua normaalissa käytössä noin viiden prosentin varaustasoon ennen sen lataamista.
- Jos akku on ollut käyttämättä vähintään kuukauden, kalibroi se ennen lataamista.

Akun merkkivalo ilmaisee varaustilan seuraavasti:

- Valo palaa: Akku latautuu.
- Valo vilkkuu: Akun varaustaso on heikko, eikä akku lataudu.
- Valo ei pala: Akku on täysin latautunut, käytössä tai sitä ei ole asetettu laitteeseen.

## Akun heikon varaustason hallinta

Tässä osassa kerrotaan oletusarvoisista hälytyksistä ja järjestelmän vastaussanomista. Voit muuttaa joitakin akun heikon varaustason hälytyksiä ja järjestelmän vastaussanomia Windowsin Ohjauspaneelin Virranhallinta-asetukset-ikkunassa. Virranhallinta-asetukset eivät vaikuta merkkivaloihin.

## Akun heikon varaustason tunnistaminen

Kun akku on tietokoneen ainoa virtalähde ja sen varaustaso laskee alhaiseksi, akun merkkivalo vilkkuu.

Jos alhaista varaustasoa ei korjata, akun varaustila laskee lopulta kriittisen heikoksi ja akun merkkivalo vilkkuu edelleen.

Kun akun varaustaso laskee kriittisen alhaiseksi, tietokone toimii seuraavasti:

- Jos syvän lepotilan toiminto on otettu käyttöön ja tietokone on käynnissä tai lepotilassa, tietokone siirtyy syvään lepotilaan.
- Jos syvän lepotilan toiminto ei ole käytössä ja tietokone on käynnissä tai lepotilassa, tietokone pysyy hetken lepotilassa ja sammuu sitten itsestään. Tällöin menetetään kaikki tallentamattomat tiedot.

## Akun heikon varaustason korjaaminen



**VARO** Jos tietokoneen akun varaustaso on kriittisen heikko ja tietokone on siirtynyt syvään lepotilaan, älä käynnistä tietokonetta uudelleen, ennen kuin virran merkkivalot sammuvat. Näin vähennät tietojen häviämrisriskiä.

### Akun heikon varaustason korjaaminen, kun saatavilla ei ole ulkoista virtalähdettä

Liitä tietokoneeseen jokin seuraavista laitteista:

- verkkovirtalaite
- valinnainen laajennusosa tai telakointilaite
- valinnainen virtasovitin.

### Akun heikon varaustason korjaaminen, kun saatavilla on ladattu akku

1. Katkaise tietokoneen virta tai siirrä tietokone syvään lepotilaan.
2. Irrota purkautunut akku ja asenna ladattu akku paikalleen.
3. Käynnistä tietokone.

### Akun heikon varaustason korjaaminen, kun saatavilla ei ole mitään virtalähdettä

▲ Käynnistä syvä lepotila.

TAI

Tallenna työt ja sammuta tietokone.

### Akun heikon varaustason korjaaminen, kun tietokone ei voi poistua syvästä lepotilasta

Jos tietokoneessa ei ole riittävästi virtaa syvästä lepotilasta poistumiseen, toimi seuraavasti:

1. Aseta tietokoneeseen ladattu akku tai liitä tietokone ulkoiseen virtalähteeseen.
2. Aktivoi tietokone syvästä lepotilasta painamalla virtapainiketta.

## Akun kalibroiminen

Kalibroi akku, jos

- akun tilailmaisain näyttää olevan väärässä
- akun käyttöaika vaikuttaa huomattavasti tavallista lyhyemmältä.

Runsaassakaan käytössä olevaa akkua ei tarvitse yleensä kalibroida kuin kerran kuukaudessa. Uutta akkua ei myöskään tarvitse kalibroida.

### Vaihe 1: Akun lataaminen täyteen



**VAARA!** Älä lataa tietokoneen akkua lentokoneessa.



**Huomautus** Akku latautuu riippumatta siitä, onko tietokone käynnissä vai ei. Akku latautuu kuitenkin nopeammin, jos tietokoneen virta on katkaistu.

Lataa akku täyteen seuraavasti:

1. Aseta akku tietokoneeseen.
2. Liitä tietokone verkkovirtalaitteeseen tai valinnaiseen virtasovittimeen, laajennusosaan tai telakointilaitteeseen ja liitä sitten kyseinen sovitin tai laite verkkovirtaan.

Tietokoneen akun merkkivalo syttyy.

3. Anna tietokoneen olla liitettynä verkkovirtaan, kunnes akku on latautunut täyteen.

Tietokoneen akun merkkivalo sammuu.

## Vaihe 2: Lepotilan ja syvän lepotilan poistaminen käytöstä

1. Napsauta hiiren kakkospainikkeella ilmoitusalueessa näkyvää akkumittarin kuvaketta ja valitse sitten **Lisää virranhallinta-asetuksia**.

TAI

Valitse **Käynnistä > Ohjauspaneeli > Järjestelmä ja ylläpito > Virranhallinta-asetukset**.

2. Valitse käytössä olevan virrankäyttösuunnitelman kohdasta **Change plan settings** (Muuta suunnitelman asetuksia).
3. Merkitse muistiin **Akkuvirta**-sarakeessa olevat **Turn off the display** (Sammuta näyttö)- ja **Put the computer to sleep** (Aseta tietokone lepotilaan) -asetukset, jotta osaat palauttaa samat asetukset kalibroinnin jälkeen.
4. Muuta **Turn off the display** (Sammuta näyttö)- ja **Put the computer to sleep** (Aseta tietokone lepotilaan) -asetusten arvoksi **Ei koskaan**.
5. Valitse **Muuta virranhallinnan lisäasetuksia**.
6. Napsauta ensin **Lepotila**-kohdan ja sitten **Siirtymisaika valmiustilaan** -kohdan vieressä olevaa plusmerkkiä.
7. Merkitse muistiin **Siirtymisaika valmiustilaan** -kohdassa olevan **Akkuvirta**-asetuksen arvo, jotta osaat palauttaa asetuksen kalibroinnin jälkeen.
8. Kirjoita **Akkuvirta**-ruutuun **Ei koskaan**.
9. Valitse **OK**.
10. Valitse **Tallenna muutokset**.

### Vaihe 3: Akun latauksen purkaminen

Jätä tietokone käyntiin siksi aikaa, kun akun lataus purkautuu. Akun lataus purkautuu, vaikka tietokonetta ei käytetä, mutta akku purkautuu nopeammin, jos tietokone on käytössä.

- Jos et aio käyttää tietokonetta latauksen purkamisen aikana, tallenna työt ennen purkamisen aloittamista.
- Jos käytät tietokonetta ajoittain latauksen purkamisen aikana ja olet ottanut virransäästötoimintoja käyttöön, järjestelmä toimii purkamisen aikana seuraavasti:
  - Näyttö ei sammu automaattisesti.
  - Kiintolevyn nopeus ei laske automaattisesti, kun tietokonetta ei käytetä.
  - Järjestelmä ei käynnistä syvää lepotilaa.

Pura akun lataus seuraavasti:

1. Irrota tietokone verkkovirtalähteestä, mutta älä sammuta tietokonetta.
2. Käytä tietokonetta akkuvirralla, kunnes akku on purkautunut tyhjäksi. Akun merkkivalo alkaa vilkkua, kun akun varaustaso on alhainen. Kun akku on purkautunut, akun merkkivalo sammuu ja tietokoneen virta katkeaa.

### Vaihe 4: Akun lataaminen uudelleen täyteen

Lataa akku uudelleen seuraavasti:

1. Liitä tietokone ulkoiseen virtalähteeseen ja pidä se kytkettynä siihen, kunnes akku on latautunut uudelleen. Kun akku on latautunut uudelleen, akun merkkivalo sammuu.

Voit käyttää tietokonetta lataamisen aikana, mutta akku latautuu nopeammin, jos tietokoneen virta on katkaistu.

2. Jos tietokoneen virta on ollut latauksen aikana katkaistuna, käynnistä tietokone, kun akku on ladattu täyteen ja akun merkkivalo on sammunut.

### Vaihe 5: Lepotilan ja syvän lepotilan ottaminen uudelleen käyttöön



**VARO** Jos syvää lepotilaa ei oteta uudelleen käyttöön kalibroinnin jälkeen, akku voi purkautua kokonaan ja voit menettää tietoja, kun akun varaustaso laskee riittävän alhaiseksi.

1. Napsauta hiiren kakkospainikkeella ilmoitusalueessa näkyvää akkumittarin kuvaketta ja valitse sitten **Lisää virranhallinta-asetuksia**.

TAI

Valitse **Käynnistä > Ohjauspaneeli > Järjestelmä ja ylläpito > Virranhallinta-asetukset**.

2. Valitse käytössä olevan virrankäyttösuunnitelman kohdasta **Change plan settings** (Muuta suunnitelman asetuksia).
3. Palauta muistiin kirjoittamasi asetus **Akkuvirta**-sarakeeseen.
4. Valitse **Muuta virranhallinnan lisäasetuksia**.
5. Napsauta ensin **Lepotila**-kohdan ja sitten **Siirtymisaika valmiustilaan** -kohdan vieressä olevaa plusmerkkiä.

6. Palauta muistiin kirjoittamasi **Akkuvirta**-asetus.
7. Valitse **OK**.
8. Valitse **Tallenna muutokset**.

## Akun virran säästäminen

- Valitse virtaa säästävät asetukset Windowsin Ohjauspaneelin Virranhallinta-asetukset-ikkunasta.
- Katkaise langattomat yhteydet ja lähiverkkoyhteydet (LAN) sekä sulje modeemisovellukset, jos et käytä niitä.
- Irrota ulkoiseen virtalähteeseen liitetyt ulkoiset laitteet, kun ne eivät ole käytössä.
- Pysäytä, poista käytöstä tai poista ulkoiset mediakortit, jos et käytä niitä.
- Sääda tarvittaessa näytön kirkkautta näppäinyhdistelmillä **fn+f7** ja **fn+f8**.
- Kun lopetat työskentelyn, siirrä tietokone lepotilaan tai syvään lepotilaan tai sammuta tietokone.

## Akun säilyttäminen



**VARO** Älä säilytä akkua pitkään korkeassa lämpötilassa, jotta se ei vahingoitu.

Jos tietokonetta ei käytetä yli kahteen viikkoon ja se irrotetaan ulkoisesta virtalähteestä, poista tietokoneen akku ja säilytä sitä erillään tietokoneesta.

Säilytä akku viileässä ja kuivassa paikassa, jotta se purkautuu mahdollisimman hitaasti.

Jos akkua on säilytetty irrallaan tietokoneesta vähintään kuukausi, kalibroi akku, ennen kuin otat sen käyttöön.

## Käytetyn akun hävittäminen



**VAARA!** Älä pura, murskaa tai lävistä akkua, oikosulje akun ulkoisia liittimiä tai altista akkua tulelle tai vedelle. Muutoin tietokone ja sen käyttäjä voivat altistua tulipalolle tai akkunesteen aiheuttamille syöpymisvaurioille. Älä pidä akkua korkeissa lämpötiloissa (yli 60 °C / 140 °F). Jos vaihdat tietokoneen akun, vaihda se ainoastaan tämän tietokoneen kanssa käyttöä varten hyväksytyyn akkuun.

Lisätietoja akkujen hävittämisestä on kohdassa *Sähkötarkastusviranomaisten ilmoitukset ja turvallisuus- ja ympäristöohjeet*.



# Ulkoisen verkkovirtalähteen käyttäminen

Ulkoisena verkkovirtalähteenä toimii jokin seuraavista laitteista:



**VAARA!** Tietokoneen käyttöturvallisuus on parhaimmillaan käytettäessä vain tietokoneen mukana tullutta verkkovirtalaitetta, HP:n varaosana toimittamaa verkkovirtalaitetta tai yhteensopivaa, HP:ltä hankittua verkkovirtalaitetta.

- tietokoneen kanssa toimitettu verkkovirtalaite
- valinnainen telakointilaite tai laajennusosa
- valinnainen virtasovitin

Liitä tietokone ulkoiseen verkkovirtalähteeseen, kun

- lataat tai kalibroit akkua



**VAARA!** Älä lataa tietokoneen akkua lentokoneessa.

- asennat tai muokkaat järjestelmän ohjelmistoa
- tallennat tietoja CD- tai DVD-levylle

Kun liität tietokoneen ulkoiseen verkkovirtalähteeseen,

- akku alkaa latautua.
- Ilmoitusalueessa oleva akun kuvake muuttuu, jos tietokone on käynnissä.

Kun irrotat ulkoisen verkkovirtalähteen,

- tietokone siirtyy käyttämään akkuvirtaa
- Näytön kirkkaus vähenee automaattisesti akun virran säästämistä varten. Voit lisätä näytön kirkkautta näppäinyhdistelmällä **fn+f8** tai liittämällä verkkovirtalähteen takaisin tietokoneeseen.

## Verkkovirtalaitteen liittäminen



**VAARA!** Voit pienentää sähköiskun tai laitteen vahingoittumisen riskiä toimimalla seuraavasti:

Kytke virtajohto verkkovirtapistorasiaan, johon on aina vaivaton pääsy.

Kun irrotat tietokoneen virtalähteestä, irrota virtajohdon pistoke verkkovirtapistorasiasista. (Älä irrota virtajohdon liitintä tietokoneesta.)

Jos tietokoneen mukana on toimitettu virtajohto, jossa on kolmipiikkinen pistoke, kytke se kolmireikäiseen maadoitettuun pistorasiaan. Älä poista virtajohdon maadoituspiikkiä käytöstä. Näin voi tapahtua esimerkiksi silloin, kun kiinnität virtajohdon kaksireikäiseen sovittimeen. Maadoituspiikki on tärkeä suojavaruste.

Liitä tietokone ulkoiseen virtalähteeseen seuraavasti:

1. Liitä verkkovirtalaitteen kaapeli tietokoneen virtaliittimeen **(1)**.
2. Liitä virtajohto verkkovirtalaitteeseen **(2)**.

3. Liitä virtajohdon toinen pää verkkovirtapistoraasiaan (3).



## Tietokoneen sammuttaminen

**VARO** Kun tietokone sammuu, menetät tallentamattomat tiedot.

Sammuta-komento sulkee kaikki käynnissä olevat ohjelmat sekä käyttöjärjestelmän. Tämän jälkeen komento sammuttaa näytön ja tietokoneen.

Sammuta tietokone, kun

- sinun on vaihdettava akku tai päästävä käsiksi tietokoneen sisäosiin
- liität tietokoneeseen ulkoisen laitteen, jota ei liitetä USB-porttiin
- tietokonetta ei käytetä pitkään aikaan ja se irrotetaan ulkoisesta virtalähteestä pitkäksi ajaksi.

Sammuta tietokone seuraavasti:



**Huomautus** Jos tietokone on lepotilassa tai syvässä lepotilassa, se on aktivoitava ennen sammuttamista.

1. Tallenna työtiedostot ja sulje kaikki käynnissä olevat ohjelmat.
2. Valitse **Käynnistä** ja napsauta sitten Lukitseminen-painikkeen vieressä olevaa nuolta.
3. Valitse **Sammuta**.

Jos tietokone ei vastaa komentoihin etkä voi sammuttaa tietokonetta edellä mainittujen ohjeiden mukaisesti, kokeile seuraavia sammutustapoja annetussa järjestyksessä:

- Paina näppäinyhdistelmää **ctrl+alt+del** ja napsauta sitten **Virta**-painiketta.
- Paina virtapainiketta ja pidä sitä alhaalla vähintään viisi sekuntia.
- Irrota tietokone ulkoisesta virtalähteestä ja poista akku.

---

## 4 Asemat

### Asemien käsitleminen

Asemat ovat herkkiä tietokoneen osia, joita on käsiteltävä varovasti. Seuraavat varoitukset koskevat kaikkia asemia. Lisävaroitukset on annettu niiden toimenpiteiden kohdalla, joita ne koskevat.



**VARO** Tietokoneen tai aseman vahingoittumisen ja henkilökohtaisten tai muiden tärkeiden tietojen menettämisen riskiä voi pienentää seuraavilla varotoimenpiteillä:

Siirrä tietokone lepotilaan (Sleep), ennen kuin siirrät tietokonetta tai ulkoista kiintolevyasemaa paikasta toiseen.

Ennen kuin alat käsitellä asemaa, pura staattinen sähkövaraus koskettamalla aseman maalaamatonta metallipintaa.

Älä koske siirrettävän aseman tai tietokoneen liittimiin.

Käsittele asemaa varovasti. Älä pudota äläkä purista sitä.

Katkaise tietokoneen virta ennen kuin irrotat aseman tai asennat sen paikalleen. Jos et ole varma siitä, onko tietokoneen virta katkaistu vai onko tietokone syvässä lepotilassa (Hibernation), käynnistä tietokone painamalla virtapainiketta. Katkaise sitten tietokoneen virta käyttöjärjestelmän kautta.

Älä käytä liikaa voimaa, kun työnät aseman levyasemapaikkaan.

Älä käytä näppäimistöä äläkä siirrä tietokonetta, kun tiedostoja kirjoitetaan tietovälineeseen. Muutoin tärinä voi häiritä tiedostojen tallennusta.

Kun akkua käytetään tietokoneen ainoana virtalähteenä, varmista ennen tallentamista, että akun lataus on riittävä.

Älä altista asemaa ääriämpötiloille tai kosteudelle.

Älä altista asemaa nesteille. Älä käytä levyaseman puhdistuksessa puhdistussuihkeita.

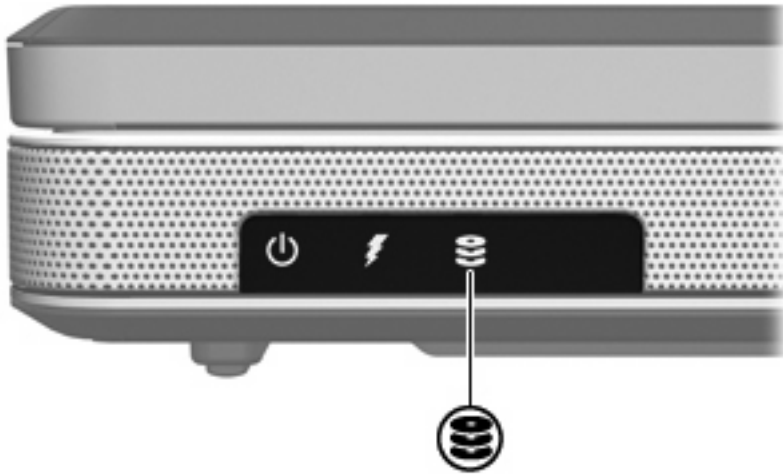
Poista tallennusväline asemasta ennen kuin poistat aseman asemapaikasta sekä ennen matkustamista ja aseman kuljettamista tai varastointia.

Jos asema on lähettävä postitse, aseta asema kuplapakkaukseen tai muuhun soveltuvaan suojarahkukseen ja merkitse pakkaus helposti särkyvän lähetyksen tunnuksella (FRAGILE).

Älä altista levyasemaa magneettikentille. Esimerkiksi lentokentillä käytetyt metallinpaljastimet synnyttävät magneettikenttiä. Käsimatkatavaroiden tutkimiseen lentokentillä käytettävät turvalaitteet, esimerkiksi liukuhihnat, toimivat magneettikenttien sijasta röntgensäteillä, joista ei ole haittaa kiintolevyille.

## IDE-aseman merkkivalo

IDE-aseman merkkivalo vilkkuu, kun ensisijaista kiintolevyä tai optista asemaa käytetään.



## Hard Drive (Kiintolevy)

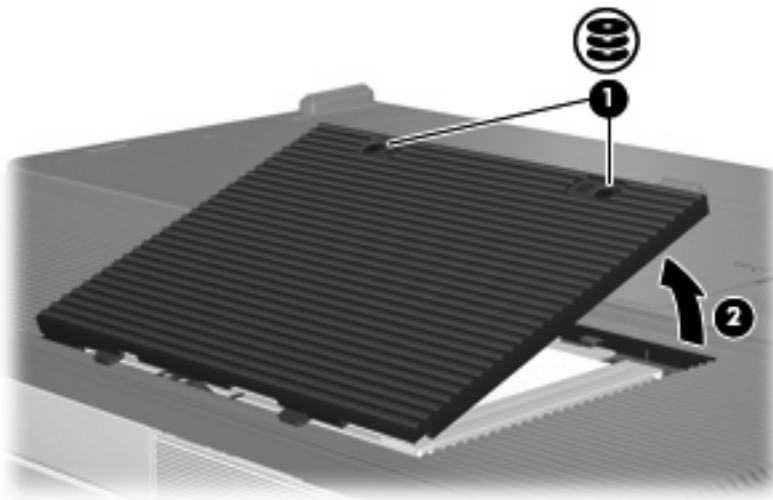
**VARO** Voit estää järjestelmän lukittumisen ja tietojen menetyksen seuraavasti:

Katkaise tietokoneen virta, ennen kuin poistat kiintolevyn kiintolevy paikasta. Älä poista kiintolevyä, kun tietokone on käynnissä, lepotilassa (Sleep) tai syvässä lepotilassa (Hibernation).

Jos et ole varma, onko tietokoneen virta katkaistu tai onko tietokone syvässä lepotilassa, käynnistä tietokone painamalla virtapainiketta. Katkaise sitten tietokoneen virta käyttöjärjestelmän virrankatkaisutoiminnolla.

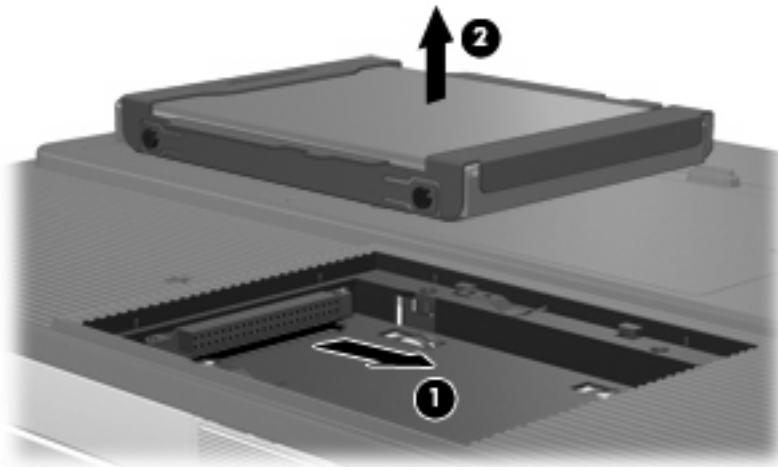
Poista kiintolevy seuraavasti:

1. Tallenna työtiedostot.
2. Katkaise tietokoneen virta ja sulje näyttö.
3. Käännä tietokone ylösalaisin niin, että kiintolevy paikka on itseäsi kohden.
4. Irrota kiintolevyn kannen kaksi ruuvia (1).
5. Nosta kiintolevyn kantta poispäin tietokoneesta (2).



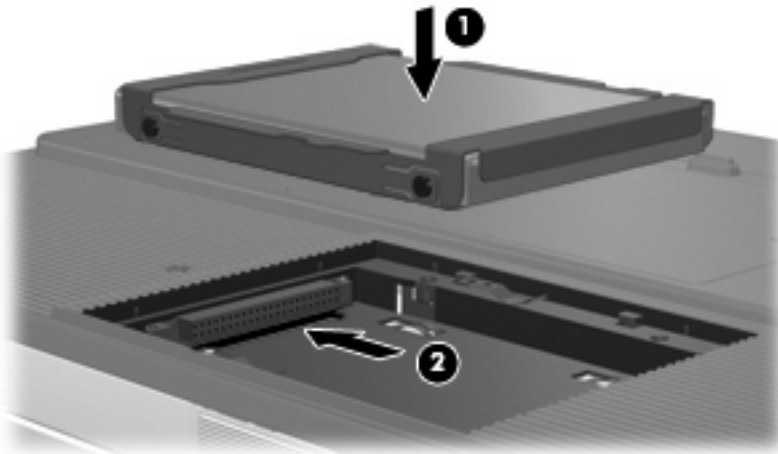
6. Irrota kiintolevy (1) liu'uttamalla sitä oikealle.

7. Nosta kiintolevy poispäin tietokoneesta (2).



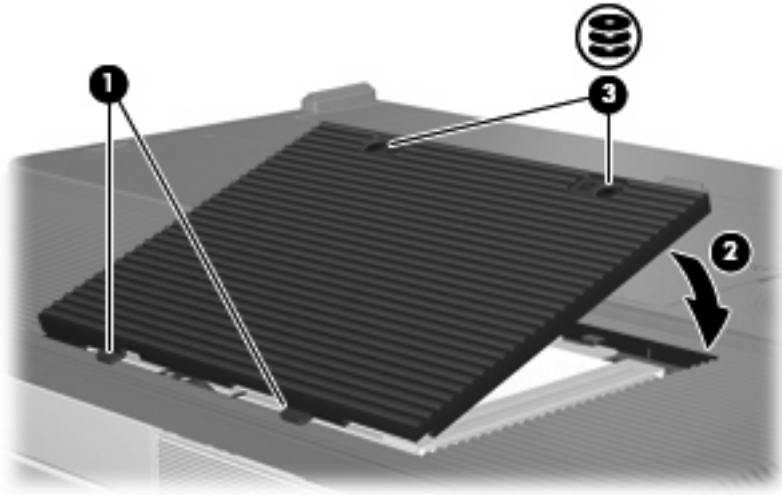
Asenna kiintolevy seuraavasti:

1. Laske kiintolevy kiintolevypaikkaan (1).
2. Työnnä kiintolevyä kiintolevyn liitintä (2) kohti, kunnes kiintolevy on paikallaan.



3. Aseta kiintolevyn kannen kielekkeet (1) tietokoneessa olevia koloja vasten.
4. Sulje kansi (2).

5. Kiristä molemmat kiintolevyn kannen ruuvit (3).



## Optiset asemat

Optinen asema, kuten DVD-asema, tukee optisten levyjen (CD- ja DVD-levyjen) käyttöä. Näille levyille voidaan tallentaa tietoja, musiikkia tai elokuvia ja tiedot voidaan hakea ja toistaa levyiltä. DVD-levyjen tallennuskapasiteetti on suurempi kuin CD-levyjen.

Tietokoneella voi lukea tai kirjoittaa seuraavassa taulukossa esitettyjä optisia levyjä.

Optisen aseman tyyppi	CD- ja DVD-levyn lukeminen	CD-RW-levylle kirjoittaminen	DVD±RW/R-levylle kirjoittaminen	LightScribe
DVD/CD-RW-asema	Kyllä	Kyllä	Ei	Ei
DVD±RW Double Layer	Kyllä	Kyllä	Kyllä	Ei
LightScribe DVD±RW Double Layer	Kyllä	Kyllä	Kyllä	Kyllä



**Huomautus** Tietokoneesi ei ehkä tue kaikkia taulukossa mainittuja optisia asemia. Taulukossa ei ole välttämättä mainittu kaikkia tuettuja asemia.



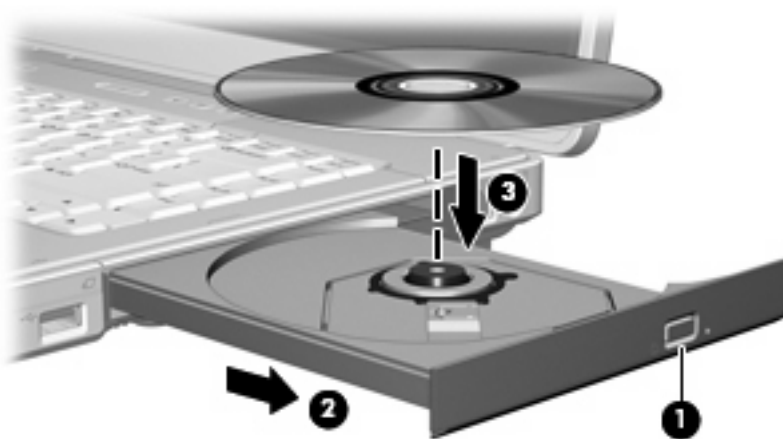
## Optisen levyn asettaminen asemaan

1. Käynnistä tietokone.
2. Avaa levykelkka painamalla aseman etulevyssä olevaa vapautuspainiketta **(1)**.
3. Vedä kelkka **(2)** ulos.
4. Pidä CD- tai DVD-levystä kiinni sen reunoista; älä kosketa levyn tasaisiin pintoihin. Aseta levy levykelkassa olevaan pyörittimeen kuvapuoli ylöspäin.



**Huomautus** Jos levykelkka ei ole kokonaan ulkona, kohdista levy varovasti levykelkassa olevaan pyörittimeen kallistamalla levyä.

5. Paina levy **(3)** varovasti levykelkassa olevaan pyörittimeen siten, että se napsahtaa paikalleen.



6. Sulje levykelkka.



**Huomautus** Kun olet asettanut levyn asemaan, on normaalia, että vähään aikaan ei tapahdu mitään. Jos et ole valinnut oletusmediasoitinta, näyttöön tulee Automaattinen käynnistys -valintaikkuna, jossa käyttäjää pyydetään valitsemaan tietovälineen sisällön käyttötapa.

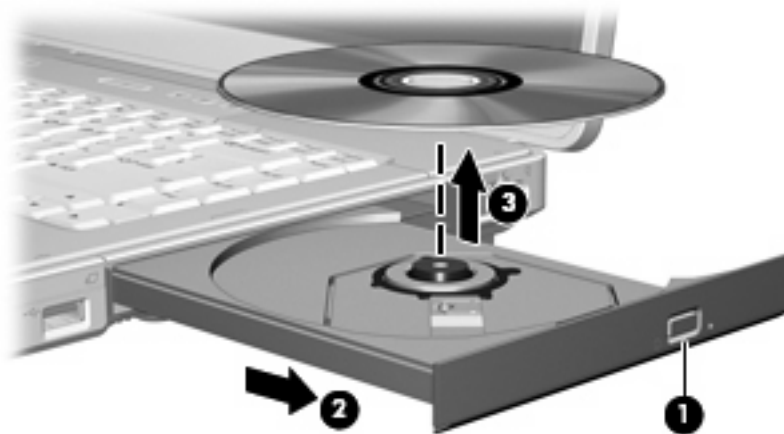
## Optisen levyn poistaminen (kun virta on kytketty)

Jos tietokone toimii ulkoisella virtalähteellä tai akkuvirralla, toimi seuraavasti:

1. Käynnistä tietokone.
2. Vapauta levykelkka painamalla levyaseman etulevyssä olevaa vapautuspainiketta **(1)** ja vedä sitten levykelkka **(2)** ulos.
3. Poista levy **(3)** levykelkasta painamalla pyöritintä varovasti samalla, kun nostat levyä ulkoreunasta. Pidä kiinni levyn reunoista äläkä kosketa levyn tasaisia pintoja.



**Huomautus** Jos levykelkka ei ole kokonaan ulkona, kallista levyä varovasti, kun poistat sen.



4. Sulje levykelkka ja aseta levy suojakoteloon.

## Optisen levyn poistaminen (kun virtaa ei ole kytketty)

Jos tietokoneen ulkoista virtalähdettä tai akkuvirtaa ei ole saatavana, toimi seuraavasti:

1. Työnnä paperiliittimen pää (1) aseman etulevyssä olevaan vapautusaukkoon.
2. Työnnä paperiliitintä varovasti, kunnes levykelkka vapautuu, ja vedä kelkka (2) sitten ulos tietokoneesta.
3. Poista levy (3) levykelkasta painamalla pyöritintä varovasti samalla, kun nostat levyä ulkoreunasta. Pidä kiinni levyn reunoista äläkä kosketa levyn tasaisia pintoja.



**Huomautus** Jos levykelkka ei ole kokonaan ulkona, kallista levyä varovasti, kun poistat sen.



4. Sulje levykelkka ja aseta levy suojakoteloon.

## Lepotilan tai syvän lepotilan välttäminen

---



**VARO** Älä käynnistä lepotilaa (Sleep) tai syvää lepotilaa (Hibernation) tallennusvälineen käytön aikana, koska äänen ja videokuvan laatu voi heiketä tai ääni tai videokuva voi hävitä kokonaan.

Jotta tietoja ei katoaisi, älä käynnistä lepotilaa tai syvää lepotilaa, kun olet tallentamassa CD- tai DVD-levylle.

---

Jos tietokone siirretään vahingossa lepotilaan tai syvään lepotilaan tallennusvälineen (kuten CD- tai DVD-levyn) käytön aikana:

- Tallennusvälineen toisto voi keskeytyä.
- Näyttöön voi tulla varoitussanoma, jossa kysytään, haluatko jatkaa. Jos tämä sanoma tulee näyttöön, valitse **Ei**.
- Voit joutua käynnistämään CD:n tai DVD:n uudestaan, jos haluat jatkaa äänitiedoston kuuntelua tai videotiedoston katselua.

---

# 5 Multimedia

## Multimedialaitteisto

### Optisen aseman käyttäminen

Optisen aseman avulla voit toistaa, kopioida ja luoda CD- tai DVD-levyjä asennetun aseman tyyppin ja asennetun ohjelmiston mukaan.

### Asennetun optisen aseman tunnistaminen

Voit tarkastaa tietokoneeseen asennetun optisen aseman tyyppin seuraavasti:

▲ Valitse **Käynnistä > Tietokone**.

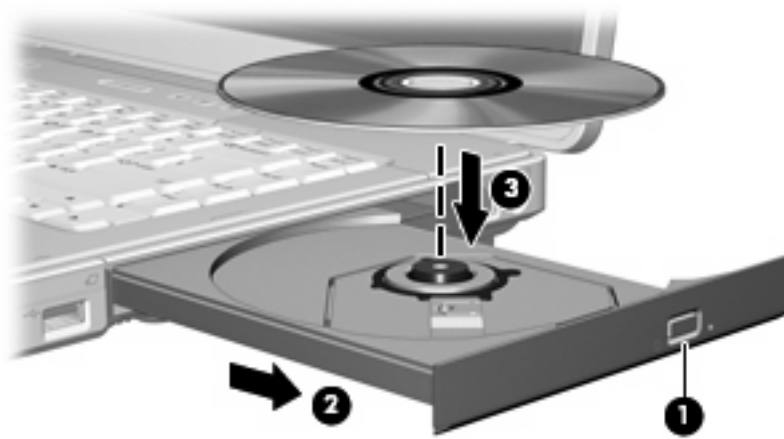
## Optisen levyn asettaminen asemaan

1. Käynnistä tietokone.
2. Avaa levykelkka painamalla aseman etulevyssä olevaa vapautuspainiketta (1).
3. Vedä kelkka (2) ulos.
4. Pidä CD- tai DVD-levystä kiinni sen reunoista; älä kosketa levyn tasaisiin pintoihin. Aseta levy levykelkassa olevaan pyörittimeen kuvapuoli ylöspäin.



**Huomautus** Jos levykelkka ei ole kokonaan ulkona, kohdista levy varovasti levykelkassa olevaan pyörittimeen kallistamalla levyä.

5. Paina levy (3) varovasti levykelkassa olevaan pyörittimeen siten, että se napsahtaa paikalleen.



6. Sulje levykelkka.

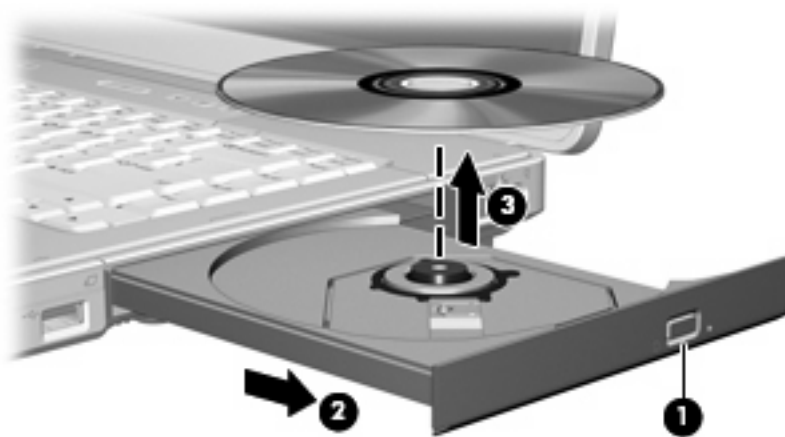


**Huomautus** Kun olet asettanut levyn asemaan, on normaalia, että vähään aikaan ei tapahdu mitään. Jos et ole valinnut oletusmediasoitinta, näyttöön tulee Automaattinen käynnistys -valintaikkuna, jossa käyttäjää pyydetään valitsemaan tietovälineen sisällön käyttötapa.

## Optisen levyn poistaminen (kun virta on kytketty)

Jos tietokone toimii ulkoisella virtalähteellä tai akkuvirralla, toimi seuraavasti:

1. Käynnistä tietokone.
2. Vapauta levykelkka painamalla levyaseman etulevyssä olevaa vapautuspainiketta (1) ja vedä sitten levykelkka (2) ulos.
3. Poista levy (3) levykelkasta painamalla pyöritintä varovasti samalla, kun nostat levyä ulkoreunasta. Pidä kiinni levyn reunoista äläkä kosketa levyn tasaisia pintoja.



**Huomautus** Jos levykelkka ei ole kokonaan ulkona, kallista levyä varovasti, kun poistat sen.

4. Sulje levykelkka ja aseta levy suojakoteloon.

## Optisen levyn poistaminen (kun virtaa ei ole kytketty)

Jos tietokoneen ulkoista virtalähdettä tai akkuvirtaa ei ole saatavana, toimi seuraavasti:

1. Työnnä paperiliittimen pää (1) aseman etulevyssä olevaan vapautusaukkoon.
2. Työnnä paperiliittintä varovasti, kunnes levykelkka vapautuu, ja vedä kelkka (2) sitten ulos tietokoneesta.
3. Poista levy (3) levykelkasta painamalla pyöritintä varovasti samalla, kun nostat levyä ulkoreunasta. Pidä kiinni levyn reunoista äläkä kosketa levyn tasaisia pintoja.



**Huomautus** Jos levykelkka ei ole kokonaan ulkona, kallista levyä varovasti, kun poistat sen.



4. Sulje levykelkka ja aseta levy suojakoteloon.



## Mediatoimintojen pikanäppäinten käyttäminen

Mediatoimintojen pikanäppäimet ovat **fn**-näppäimen **(1)** ja neljän toimintonäppäimen yhdistelmiä. Näillä näppäimillä säädetään optiseen asemaan asetetun CD-äänilevyn tai DVD-levyn toistoa.



**Huomautus** Voit hallita asemassa olevan videolevyn toistoa käyttämäsi ohjelman mediatoimintojen avulla.

- Toista CD-äänilevy tai DVD-levy, keskeytä toisto tai jatka sitä valitsemalla **fn+f9 (2)**.
- Lopeta CD-äänilevyn tai DVD-levyn toistaminen valitsemalla **fn+f10 (3)**.
- Voit toistaa tällä hetkellä toistettavan CD-äänilevyn edellisen raidan tai DVD-levyn edellisen osan valitsemalla **fn+f11 (4)**.
- Voit toistaa tällä hetkellä toistettavan CD-äänilevyn seuraavan raidan tai DVD-levyn seuraavan osan valitsemalla **fn+f12 (5)**.



## Äänitoimintojen käyttäminen

Seuraavassa kuvassa ja taulukossa on esitetty tietokoneen ääniominaisuudet.



Kohde	Kuvaus
(1) Äänenvoimakkuuden hiljentämisspainike	Pienentää tietokoneen äänenvoimakkuutta.
(2) Äänenvoimakkuuden lisäyspainike	Suurentaa tietokoneen äänenvoimakkuutta.
(3) Mykistyspainike	Mykistää tietokoneen äänen.
(4) Äänitulon (mikrofonin) liitäntä	Tähän voit kytkeä kuulokemikrofonin tai mikrofonin.
(5) Äänilähtöliitäntä (kuulokkeet)	Tähän liittimeen voit liittää valinnaiset vahvistimeen kytketyt kaiuttimet, kuulokkeet, nappikuulokkeet, kuulokemikrofonin tai television äänijohdon.
(6) Kaiuttimet (2)	Tuottavat tietokoneen äänet.

### Äänituloliitännän (mikrofonin) käyttäminen

Tietokoneessa on mikrofoniiliitäntä, joka tukee valinnaisia stereo- ja monomikrofoneja (yksikanavainen). Tietyt mallit tukevat stereomikrofoneja (kaksikanavainen).



**Huomautus** Kytke mikrofoniiliitännään mikrofoni, jossa on 3,5 mm:n pistoke.

### Äänilähtöliitännän (kuulokkeiden) käyttäminen



**VAARA!** Säädä äänenvoimakkuus, ennen kuin asetat kuulokkeet, nappikuulokkeet tai kuulokemikrofonin päähäsi. Liian kovaksi säädetty äänenvoimakkuus voi aiheuttaa kuulovaurioita.

Kuulokeliitännään voidaan kuulokkeiden lisäksi kytkeä myös jokin ääni- tai kuvalaite, kuten televisio tai videonauhuri.

Käytä laitteen kytkemisessä kuulokeliitännään ainoastaan 3,5 mm:n stereopistoketta.



---

**Huomautus** Kun kuulokeliitintään kytetään jokin laite, sisäiset kaiuttimet eivät ole käytössä.

---

## Äänenvoimakkuuden säätäminen

Äänenvoimakkuuden säätämiseen voit käyttää seuraavia säätimiä:

- Tietokoneen äänenvoimakkuuspainikkeet:
  - Jos haluat mykistää tai palauttaa äänet, paina mykistyspainiketta.
  - Jos haluat vähentää äänenvoimakkuutta, paina äänenvoimakkuuden hiljentämisspainiketta.
  - Jos haluat lisätä äänenvoimakkuutta, paina äänenvoimakkuuden lisäyspainiketta.



---

**Huomautus** Äänenvoimakkuuden säätöpainikkeiden äänet ovat oletusarvon mukaan käytössä. Voit kytkeä äänet pois käytöstä Setup Utility (Tietokoneen asetukset) -apuohjelmassa (f10).

---

- Windowsin äänenvoimakkuuden säätö:
  - a. Napsauta tehtäväpalkin oikeassa reunassa olevan ilmaisinalueen **Äänenvoimakkuus-**kuvaketta.
  - b. Voit suurentaa tai pienentää äänenvoimakkuutta liikuttamalla liukusäädintä ylös- tai alaspäin. Voit mykistää äänen napsauttamalla **Vaimenna-**kuvaketta.

TAI

- a. Napsauta hiiren kakkospainikkeella ilmaisinalueella näkyvää **Äänenvoimakkuus-**kuvaketta ja valitse sitten **Open Volume Mixer** (Avaa äänenvoimakkuuden mikseri).
- b. Jos haluat lisätä tai vähentää äänenvoimakkuutta, liikuta Laite-sarakkeen liukusäädintä ylös- tai alaspäin. Voit myös mykistää äänen napsauttamalla **Vaimenna-**kuvaketta.

Jos Äänenvoimakkuus-kuvaketta ei näy ilmaisinalueella, voit lisätä kuvakkeen toimimalla seuraavien ohjeiden mukaisesti.

- a. Napsauta ilmoitusalueetta hiiren kakkospainikkeella ja napsauta sitten **Ominaisuudet-**kuvaketta.
- b. Valitse **Ilmoitusalue-**välilehti.
- c. Valitse Järjestelmäkuvakkeet-kohdasta **Äänenvoimakkuus-**valintaruutu.
- d. Valitse **OK**.

Äänenvoimakkuutta voi säätää myös joissakin sovelluksissa.

## Videotoimintojen käyttäminen

Tietokoneessa on seuraavat videotoiminnot:

- S-videolähtöliitäntää, joka yhdistää erilaiset videokomponentit, joilla saat käyttöön kaikki multimediatoiminnot
- Ulkoisen näytön portti, joka liittää television, näytön tai piirtoheittimen tietokoneeseen

## Ulkoisen näytön portin käyttäminen

Ulkoisen näytön portti liittää ulkoisen näytön tietokoneeseen

Liitä tietokoneeseen ulkoinen näyttö seuraavasti:

- ▲ Liitä laitekaapeli ulkoisen näytön porttiin.



**Huomautus** Jos näyttökuva ei tule näkyviin ulkoiseen näyttölaitteeseen, vaikka laite on liitetty oikein, yritä siirtää kuva laitteeseen painamalla näppäinyhdistelmää **fn+f4**.

## S-videolähtöliitännän käyttäminen

Tietokoneen 7-pinniseen S-videolähtöliitännään voit kytkeä valinnaisen S-videolaitteen, kuten television, videonauhurin, videokameran, projektorin tai kuvankaappauskortin.

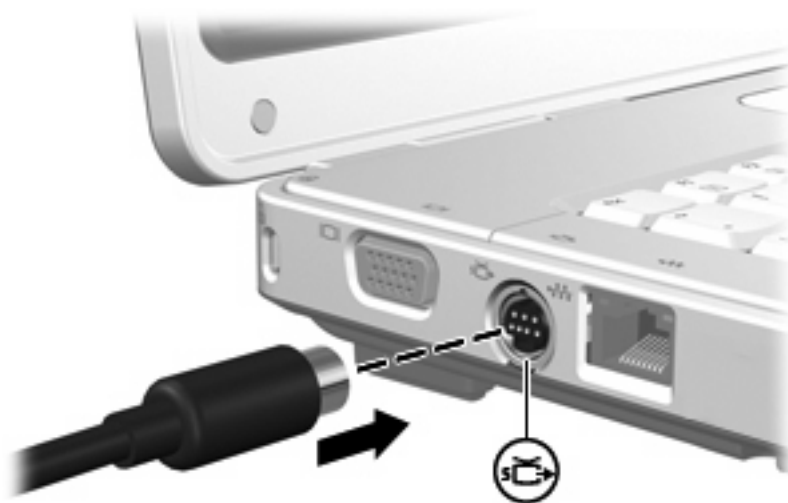
Tietokoneen S-videolähtöliitännään voi olla kytkettynä S-videolaite samalla, kun tietokoneen näyttökuva näkyy tietokoneen näytössä tai muussa tuetussa ulkoisessa näytössä.



**Huomautus** Videosignaalien välittämiseen S-videolähtöliitännän kautta tarvitaan S-videokaapeli. Kaapelin voi ostaa useimmista sähkötarvikeliikkeistä. Jos haluat käyttää ääni- ja videotoimintoa yhtä aikaa (kuten katsoa tietokoneessa olevaa DVD-elokuvaa televisiosta), tarvitset myös kuulokeliitännään kytkettävän tavallisen äänikaapelin. (Kaapelin voi ostaa useimmista sähkötarvikeliikkeistä).

Kun haluat liittää videolaitteen S-videolähtöliitännään, toimi seuraavasti:

1. Liitä kumpi tahansa S-videokaapelin pää tietokoneen S-videolähtöliitännään.



2. Liitä kaapelin toinen pää videolaitteeseen laitteen mukana toimitetussa valmistajan käyttöoppaassa kuvatulla tavalla.
3. Voit vaihtaa kuvan tietokoneeseen liitetystä näyttölaitteesta toiseen painamalla **fn+f4**-näppäinyhdistelmää.

## Multimediaohjelmisto

Tietokoneeseen on asennettu valmiiksi multimediaohjelmisto. Tiettyjen tietokonemallien mukana toimitetaan lisämultimediaohjelmiston sisältävä optinen levy.

Seuraavassa on lueteltu mahdolliset tuetut multimediatehtävät tietokoneen mukana toimitetun laitteiston ja ohjelmiston mukaan:

- Digitaalisten tallennusvälineiden, kuten CD-ääni- ja videolevyjen, DVD-ääni- ja videolevyjen sekä Internet-radion toistaminen
- CD-datalevyjen luominen ja kopioiminen
- CD-äänilevyjen luominen ja muokkaaminen sekä CD-äänilevylle kirjoittaminen
- Videon tai elokuvan luominen ja muokkaaminen sekä niiden kirjoittaminen DVD-levylle tai CD-videolevylle



---

**Huomautus** Lisätietoja tietokoneen mukana toimitetuista ohjelmistoista on kyseisten ohjelmistojen käyttöoppaissa. Nämä käyttöoppaat voivat olla saatavilla CD-levyllä tai kyseisen sovelluksen online-ohjetiedostoina. Käyttöoppaat voivat olla saatavilla myös ohjelmiston valmistajan Web-sivustossa.

---

## Tietokoneeseen valmiiksi asennetun multimediaohjelmiston tunnistaminen

Saat näkyviin tietokoneeseen valmiiksi asennetut multimediaohjelmistot seuraavasti:

- ▲ Valitse **Käynnistä > Kaikki ohjelmat**.



---

**Huomautus** Voit myös asentaa multimediaohjelmiston uudelleen tietokoneeseen. Valitse **Käynnistä > Kaikki ohjelmat > Software Setup** (Ohjelmiston asennus).

---

## Multimediaohjelmiston asentaminen levyltä (vain tietyt mallit)

Asenna multimediaohjelmisto tietokoneen mukana toimitetulta CD-levyltä seuraavasti:

1. Aseta multimediaohjelmisto-CD-levy optiseen asemaan.
2. Kun ohjattu asennusohjelma avautuu, noudata näyttöön tulevia asennusohjeita.
3. Käynnistä tietokone uudelleen pyydettyäessä.

Toista asennustoiminto kaikille CD-levyn sisältämille multimediaohjelmistoille, jotka haluat asentaa.

## DVDPlay-soittimen käyttäminen

DVDPlay-ohjelman yksinkertaisen ja helppokäyttöisen käyttöliittymän avulla voit katsoa DVD-elokuvia.

Avaa DVDPlay-ohjelma seuraavasti:

- ▲ Kaksoisnapsauta työpöydän DVDPlay-kuvaketta.

TAI

Valitse **Käynnistä > Kaikki ohjelmat > DVDPlay**.

Lisätietoja on DVDPlay-soittimen online-ohjeessa.

## Multimediaohjelmiston käyttäminen

Voit käyttää tietokoneeseen valmiiksi asennettua multimediaohjelmistoa seuraavasti:

1. Valitse **Käynnistä > Kaikki ohjelmat** ja avaa sitten haluamasi multimediasovellus. Jos haluat esimerkiksi toistaa CD-äänilevyn Windows Media Player -ohjelmalla, valitse **Windows Media Player**.



---

**Huomautus** Jotkin sovellukset saattavat sijaita alikansioissa.

---

2. Aseta medialevy, kuten CD-äänilevy, optiseen asemaan.
3. Noudata näyttöön tulevia ohjeita.

TAI

1. Aseta medialevy, kuten CD-äänilevy, optiseen asemaan.  
Näyttöön tulee Automaattinen käynnistys -valintaikkuna.
2. Valitse tehtäväluettelosta haluamasi multimediatehtävä.



## Toistohäiriöiden ehkäiseminen

Voit ehkäistä toistohäiriöitä seuraavasti:

- Tallenna työtiedostot ja sulje kaikki käynnissä olevat sovellukset ennen CD- tai DVD-levyn toistamista.
- Älä liitä tai irrota laitteistoja toiston aikana.

Älä käynnistä syvää lepotilaa tai lepotilaa levyn toiston aikana. Näyttöön voi tulla muuten varoitussanoma, jossa kysytään, haluatko jatkaa. Jos tämä sanoma tulee näyttöön, valitse **Ei**. Kun valitset Ei, tapahtuu jompikumpi seuraavista:

- Toisto saattaa jatkua.  
TAI
- Toisto saattaa pysähtyä, ja näyttö voi tyhjentyä. Voit palata CD- tai DVD-levyn toistoon painamalla virtapainiketta ja käynnistämällä levyn uudelleen.

## CD- tai DVD-kirjoitustoiminnon suojaaminen



**VARO** Voit estää tietojen menetyksen ja levyn vahingoittumisen seuraavasti:

Kytke tietokone luotettavaan ulkoiseen virtalähteeseen, ennen kuin alat kirjoittaa levyille. Älä kirjoita levyille, kun tietokone käyttää akkuvirtaa.

Ennen kuin alat kirjoittaa levyille, lopeta kaikki käynnissä olevat sovellukset käytössä olevaa levyohjelmaa lukuun ottamatta.

Älä kopioi suoraan lähdelevyltä tai verkkolevyltä kohdelevylle. Kopioi sen sijaan ensin lähdelevyltä tai verkkolevyltä kiintolevylle ja sitten kiintolevyltä kohdelevylle.

Älä käytä näppäimistöä äläkä siirrä tietokonetta, kun tiedostoja kirjoitetaan levyille. Muutoin tärinä voi häiritä tiedostojen tallennusta.

## DVD-aseman aluekohtaisten asetusten muuttaminen

Useimmissa tekijänoikeuksien alaista aineistoa sisältävissä DVD-levyissä on myös DVD-aluekoodi. DVD-aluekoodien avulla voidaan suojata kansainvälisiä tekijänoikeuksia.

Voit toistaa DVD-levyn, jos sen aluekoodi on sama kuin DVD-aseman aluekoodi.

Jos DVD-levyn aluekoodi ei vastaa DVD-aseman aluekoodia, näyttöön tulee seuraava sanoma, kun asetat DVD-levyn asemaan: Playback of content from this region is not permitted (tämän alueen sisällön toistaminen ei ole sallittu). Jotta voit toistaa DVD-levyn, DVD-aseman alueasetuksia on muutettava. DVD-aseman alueasetuksia on mahdollista muuttaa käyttöjärjestelmästä tai joistakin DVD-levyjen toistamiseen tarkoitetuista ohjelmista.



**VARO** DVD-aseman alueasetus voidaan vaihtaa vain viisi kertaa.

Alueasetuksesta, jonka valitset viidennellä kerralla, tulee DVD-aseman pysyvä asetetus.

Aluekoodin jäljellä olevien vaihtokertojen määrä näkyy **DVD-alue**-välilehden **Muutokset jäljellä** -kentässä. Kentän numero sisältää viidennen vaihtokerran, joka jättää asetuksen pysyväksi.

Voit muuttaa asetuksia käyttöjärjestelmästä seuraavasti:

1. Valitse **Käynnistä > Tietokone > Järjestelmän ominaisuudet**.
2. Valitse vasemmasta ruudusta **Laitehallinta**.



**Huomautus** Windowsin sisältämä käyttäjätilien hallintaominaisuus parantaa tietokoneen suojausta. Järjestelmä saattaa kysyä käyttöoikeuksia tai salasanaa tiettyjen tehtävien, kuten sovellusten asentamisen, ohjelmien suorittamisen tai Windows-asetusten muuttamisen yhteydessä. Lisätietoja on Windowsin online-ohjeessa.

3. Napsauta DVD- ja CD-asemat -kohdan vieressä olevaa plusmerkkiä.
4. Napsauta hiiren kakkospainikkeella DVD-asemaa, jonka alueasetusta haluat muuttaa. Valitse sitten **Ominaisuudet**.
5. Tee haluamasi muutokset **DVD-alue**-välilehteen.
6. Valitse **OK**.

## Tekijänoikeuksia koskevat varoitukset

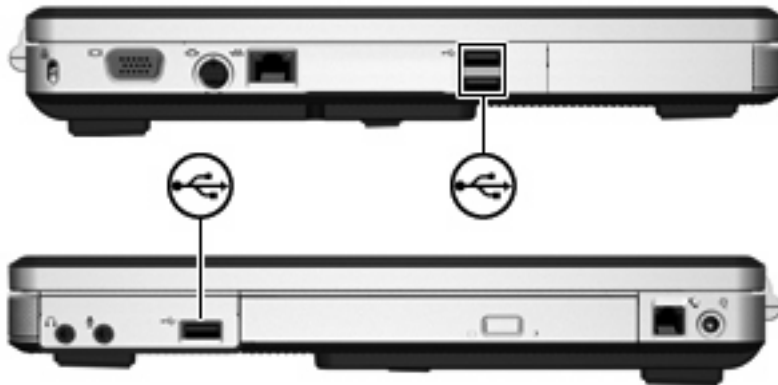
Tekijänoikeuslain alaisen aineiston, kuten tietokoneohjelmien, elokuvien, lähetysten ja äänitysten, luvaton kopioiminen on rikos. Älä käytä tietokonetta tällaiseen tarkoitukseen.

## 6 Ulkoiset laitteet

### USB-laitteen käyttäminen

USB (Universal Serial Bus) -liitännän avulla tietokone liitetään ulkoiseen USB-laitteeseen, kuten näppäimistöön, hiireen, levyasemaan, tulostimeen, skanneriin tai keskittimeen. Keskitin tuo järjestelmään lisä-USB-portteja, ja se voidaan kytkeä tietokoneeseen tai toiseen keskittimeen.

Tietokoneen vasemmalla puolella on kaksi vakio-USB-porttia. Vain tietyissä malleissa tietokoneen oikealla puolella on kolmas USB-portti. Tietokoneen USB-portit tukevat USB 1.1- ja USB 2.0 -laitteita.



### USB-laitteen liittäminen



**VARO** Käytä mahdollisimman vähän voimaa USB-laitteen liittämisesä, jotta USB-portin liitin ei vahingoitu.

Liitä USB-laite tietokoneeseen yhdistämällä laitteen USB-kaapeli USB-porttiin. Tietokoneesta kuuluu käyttöjärjestelmän järjestelmä-ääni, joka osoittaa, että laite on kytketty.



**Huomautus** Kun kytket USB-laitteen ensimmäisen kerran, tehtäväpalkin oikeassa reunassa olevassa ilmoitusalueessa näkyy Asennetaan laitteen ohjainohjelmistoa -ilmoitus.

## USB-laitteen pysäyttäminen



**VARO** Pysäytä USB-laite ennen sen poistamista, jotta et menetä tietoja ja jotta järjestelmä ei lukitu.

---

Voit pysäyttää USB-laitteen seuraavasti:

1. Kaksoisnapsauta tehtäväpalkin oikeassa reunassa olevan ilmoitusalueen **Poista laite turvallisesti** -kuvaketta.
2. Napsauta USB-laitteiden luettelo.



**Huomautus** Voit tuoda Poista laite turvallisesti -kuvakkeen näkyviin napsauttamalla ilmoitusalueen **Näytä piilotetut kuvakkeet** -kuvaketta.

---

3. Valitse **Pysäytä** ja valitse sitten **OK**.

## Tarvittava USB-ohjelmisto

Joidenkin USB-laitteiden kanssa on käytettävä niiden omia apuohjelmia, jotka tulevat tavallisesti USB-laitteen mukana. Lisätietoja laitekohtaisista ohjelmistoista on laitteen käyttöoppaassa.

# 7 Muistimoduulit

## Muistimoduulien lisääminen tai vaihtaminen

Tietokoneessa on yksi muistimoduulipaikka, joka sijaitsee tietokoneen pohjassa. Tietokoneen muistikapasiteettia voidaan lisätä lisäämällä muistimoduuli vapaaseen laajennusmuistimoduulipaikkaan tai päivittämällä päämuistimoduulipaikassa käytössä oleva muistimoduuli.



**VAARA!** Sähköiskujen ja laitteiston vaurioitumisen välttämiseksi irrota virtajohto ja kaikki akut ennen muistimoduulin asentamista.



**VARO** Staattinen sähkö voi vahingoittaa elektronisia komponentteja. Ennen kuin käsittelet tietokoneen osia, kosketa maadoitettua metalliesinettä, jotta varmistut siitä, ettei sinussa ole staattista sähköä.

Voit lisätä tai vaihtaa muistimoduuleja seuraavasti:

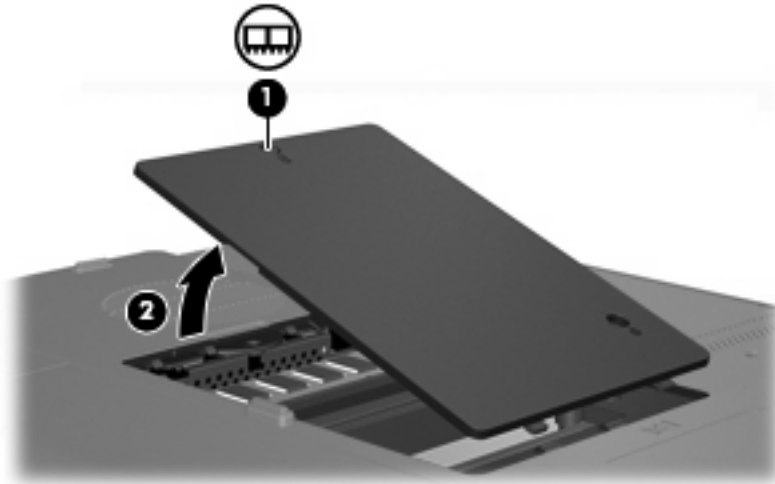
1. Tallenna työtiedostot ja sulje kaikki käynnissä olevat ohjelmat.



**Huomautus** Jos tietokone on lepotilassa tai syvässä lepotilassa, se on aktivoitava ennen sammuttamista.

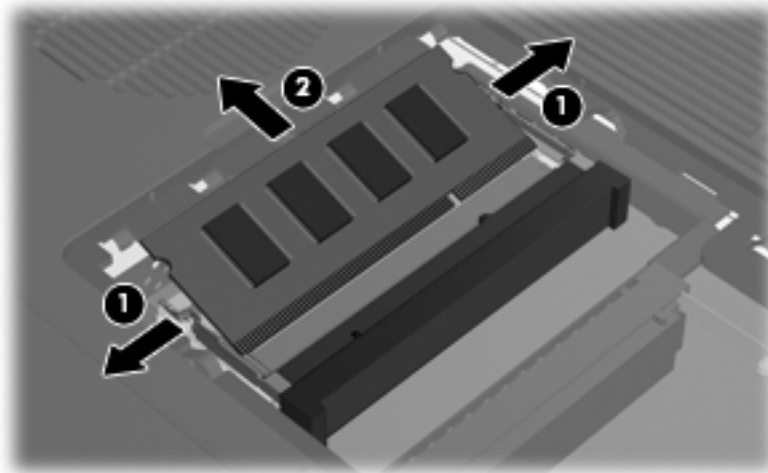
2. Valitse **Käynnistä**, napsauta Lukitseminen-painikkeen vieressä olevaa nuolta ja valitse sitten **Sammuta**.
3. Sulje näyttö.
4. Irrota kaikki tietokoneeseen liitetyt ulkoiset laitteet.
5. Irrota virtajohto
6. Käännä tietokone ylösalaisin.
7. Irrota akku tietokoneesta.
8. Löysää muistimoduulipaikan kannen ruuvia **(1)**.

9. Nosta muistimoduulipaikan kantta (2) poispäin tietokoneesta.



10. Poista muistimoduuli seuraavasti:

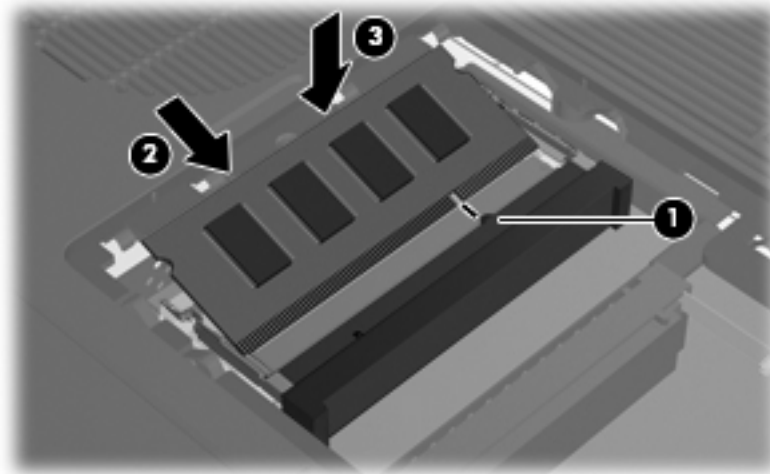
- Vedä ulospäin muistimoduulin sivuilla olevat pidikkeet (1). (Muistimoduuli kallistuu ylöspäin.)
- Tartu muistimoduuliin (2) sen reunasta ja vedä moduuli varovasti ulos muistimoduulipaikasta. (Aseta muistimoduuli staattiselta sähköltä suojattuun pakkaukseen.)



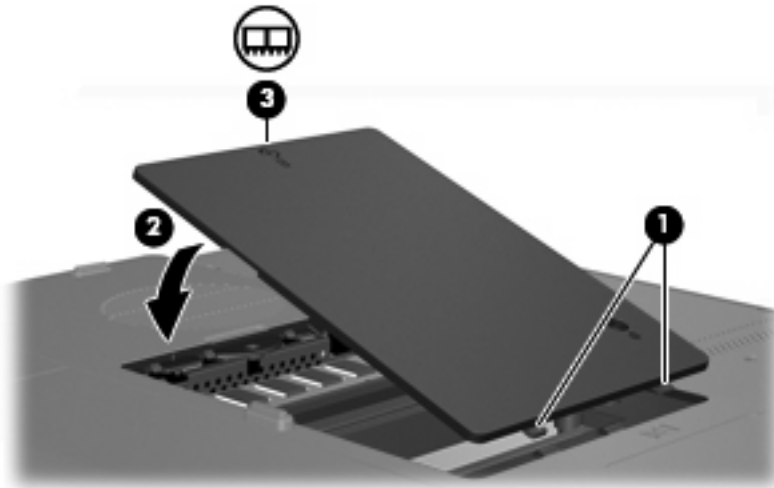
11. Aseta muistimoduuli paikalleen seuraavasti:

- Aseta muistimoduulin kololla merkitty reuna (1) muistimoduulipaikan kielekkeellä merkittyä kohtaa vasten.
- Muistimoduulin ollessa 45 asteen kulmassa muistimoduulipaikkaan nähden paina moduulia (2) muistimoduulipaikkaan, kunnes se asettuu paikalleen.

- c. Paina muistimoduulia (3) alaspäin siten, että se napsahtaa paikalleen.



12. Aseta muistimoduulipaikan kannen kielekkeet (1) tietokoneessa olevia koloja vasten.
13. Sulje kansi (2).
14. Kiristä muistimoduulipaikan kannen ruuvi (3).



15. Aseta akku paikalleen.
16. Liitä ulkoinen virtalähde ja ulkoiset laitteet takaisin.
17. Käynnistä tietokone.

# Hakemisto

- A**  
akku  
akun heikko varaustaso 31  
asettaminen asemaan 29  
hävittäminen 34  
kalibroiminen 31  
lataaminen 30  
poistaminen 29  
säilyttäminen 34  
tunnistaminen 12  
virran säästäminen 34  
akkujen lataaminen 30  
akkupaikka 10, 13  
akun kalibroiminen 31  
akun merkkivalo, tunnistaminen 5  
akun säilyttäminen 34  
akun vapautussalpa 10  
akun virta 28  
antennit 11  
asemat  
IDE-aseman merkkivalo 38  
käsitteleminen 37  
optiset 8  
*Katso myös* kiintolevy, optinen asema; kiintolevy; optinen asema  
äänenvoimakkuuden  
hiljentämispainike 52, 53  
äänenvoimakkuuden  
lisäspainike 53  
äänenvoimakkuuspainikkeet 4
- C**  
caps lock -merkkivalo 5  
Certificate of Authenticity -  
aitoustodistustarra 13
- D**  
DVD-alueasetukset 60  
DVDPlay  
käyttäminen 56
- F**  
fn-näppäin  
pikanäppäimet 17  
tunnistaminen 2
- H**  
heikko akun varaustaso 31  
hiiri, ulkoinen  
asetusten määrittäminen 16  
käyttäminen 16
- I**  
IDE-aseman merkkivalo 5, 38  
Internet-selaimen  
pikanäppäin 18, 19
- J**  
johto, virta, tunnistaminen 12  
järjestelmän tiedot  
pikanäppäin 18  
järjestelmän tietojen  
pikanäppäin 18
- K**  
kaapeli  
USB 61  
kaiuttimet 7, 52  
keskittimet 61  
kiintolevy  
asentaminen 40  
poistaminen 39  
kiintolevypaikka,  
tunnistaminen 10  
korkeutta koskevat tiedot 14  
kosketusalusta  
asetusten määrittäminen 16
- käyttäminen 16  
tunnistaminen 15  
kosketusalustan painikkeet 3, 15  
Kosketusalustan vieritysalueet 3,  
15  
kosteutta koskevat tiedot 14  
kriittisen heikko akun  
varaustaso 31  
kuuloke (äänilähtö) -liitäntä 8  
käyttöjärjestelmä  
Microsoft Certificate of  
Authenticity -  
aitoustodistustarra 13  
tuotetunnus 13  
käyttöympäristöä koskevat tekniset  
tiedot 14
- L**  
langattoman laitteen  
hyväksyntätarra 13  
langattoman laitteen  
merkkivalo 5  
langattoman laitteen painike 4  
langattomat antennit 11  
lepotila  
tietokoneen aktivoiminen 24  
tietokoneen siirtäminen 24  
Lepotila  
CD- tai DVD-levylle  
tallentaminen 46  
LightScribe 42  
liitin, virta 8  
liitännät  
RJ-11 (modeemi) 8  
RJ-45 (verkko) 9  
S-videolähtö 9, 54, 55  
äänilähtö (kuulokkeet) 8, 52  
äänitulo (mikrofoni) 8, 52  
liitäntä, ulkoinen virtalähde 35  
lukko: vajjerilukko 9



lämpötilaa koskevat tiedot 14

## M

mediaohjaimet,  
pikanäppäimet 18, 21  
mediatoimintojen  
pikanäppäimet 51  
merkkivalot  
akku 5  
caps lock 5  
IDE-asema 5, 38  
langaton 5  
mykistys 5  
num lock 5  
virta 5  
Microsoft Certificate of  
Authenticity 13  
mikrofonin (äänitulon) liitäntä 8  
mikrofonit, tuetut mallit 52  
modeemin hyväksyntätarra 13  
muisti  
muistimoduulien lisääminen tai  
vaihtaminen 63  
muistimoduulipaikan kansi  
poistaminen 64  
vaihtaminen 65  
muistimoduulipaikka 10  
muistimoduulit  
lisääminen 63  
vaihtaminen 63  
muistipaikat  
muistimoduuli 10  
vajjerilukko 9  
multimediaohjelmisto  
asentaminen 56  
kuvaus 56  
käyttäminen 58  
tunnistaminen 56  
mykistysten merkkivalo 5  
mykistyspainike 4, 52, 53

## N

nimellisen virransyötön tiedot 14  
numerolukitusila, ulkoinen  
numeronäppäimistö 23  
numeronäppäimistö, ulkoinen  
käyttäminen 23  
numerolukitusila 23  
numeronäppäimistö, upotettu  
käyttäminen 22

näppäintoimintojen  
vaihtaminen 23  
ottaminen käyttöön ja  
poistaminen käytöstä 22  
tunnistaminen 22  
numeronäppäimistön  
näppäimet 2  
num lock-valo 5  
näppäimet  
esc 2  
fn 2  
numeronäppäimistö 2  
toiminto 2  
Windowsin logonäppäin 2  
Windows-sovellusnäppäin 2  
näppäimistö  
pikanäppäimet 17  
näyttö  
kuva, siirtäminen 18, 20  
näytön kirkkauden  
pikanäppäimet 18, 21  
näyttökuva, siirtäminen 18, 20  
näytön kirkkauden  
pikanäppäimet 18, 21  
näytön portti, ulkoinen näyttö 9  
näytön vapautuspainike 6, 7

## O

Ohje ja tukipalvelut -ikkunan  
pikanäppäin 18, 19  
ohjelmisto  
multimedia 56  
USB-laitteet 62  
optinen asema  
tuetut tyypit 42  
tunnistaminen 8, 47  
optinen levy  
asettaminen asemaan 43, 48  
poistaminen, kun virtaa ei ole  
kytketty 45, 50  
poistaminen, kun virta on  
kytketty 44, 49  
osat  
edessä olevat 7  
näyttö 6  
oikealla sivulla olevat 8  
pohjassa olevat 10  
päällä olevat 2  
takana olevat 7  
vasemmalla sivulla olevat 9

osoitinlaitteet. *Katso*  
kosketusalusta

## P

paikat  
akku 10, 13  
kiintolevy 10  
paikat, muistimoduuli 10  
painikkeet  
kosketusalusta 3, 15  
langaton 4  
mykistys 4  
näytön vapautussalpa 6, 7  
virta 4  
äänen mykistys 52, 53  
äänenvoimakkuuden  
lisäys 52, 53  
äänenvoimakkuuden  
vähennys 52, 53  
äänenvoimakkuus 4  
pikanäppäimet  
CD-äänilevyn tai DVD-levyn  
ohjaimet 18, 21  
Internet-selaimen  
avaaminen 18, 19  
järjestelmän tietojen tuominen  
näyttöön 18  
kuvan vaihtaminen näytöstä  
toiseen 18, 20  
kuvaus 17  
käyttäminen 18  
mediatoiminto 51  
näytön kirkkauden  
lisääminen 18, 21  
näytön kirkkauden  
vähentäminen 18, 21  
Ohje ja tukipalvelut -ikkunan  
avaaminen 18, 19  
pikaopas 18  
QuickLock-toiminnon ottaminen  
käyttöön 18, 21  
tietokoneen siirtäminen syvään  
lepotilaan 18, 20  
tulostusasetusikkunan  
avaaminen 18, 19  
portit  
ulkoinen näyttö 9, 54  
USB 8, 9, 61

## Q

QuickLock-pikanäppäin 18, 21

## R

RJ-11 (modeemi) -liitäntä 8

RJ-45 (verkko) -liitäntä 9

## S

salvat

akun vapautussalvat 10

sammuttaminen 36

sarjanumero, tietokone 13

Service tag -huoltotarra 13

sovellusnäppäin, Windows 2

S-video 20

S-videolähtöliitäntä 9, 54, 55

syvä lepotila

CD- tai DVD-levylle

tallentaminen 46

pikanäppäin 18, 20

tietokoneen aktivoiminen 25

tietokoneen siirtäminen 25

## T

tarrat

langattoman laitteen

hyväksyntä 13

Microsoft Certificate of  
Authenticity -

aitoustodistus 13

modeemin hyväksyntä 13

Service tag -huoltotarra 13

viranomaisten ilmoitukset 13

WLAN 13

tekijänoikeuksia koskeva

varoitusta 60

tekniisiä tietoja

käyttöympäristö 14

nimellinen virransyöttö 14

tietokoneen kuljettaminen matkoilla

langattoman laitteen

hyväksyntätarrat 13

modeemin hyväksyntätarra 13

ympäristöä koskevat tekniset  
tiedot 14

toimintonäppäimet

pikanäppäimet 17

tunnistaminen 2

tulostusasetusikkunan

pikanäppäin 18, 19

tuotetunnus 13

tuotteen nimi ja numero,

tietokone 13

tuuletusaukot 7, 10

## U

ulkoisen näytön portti 9, 54

USB-kaapeli, liittäminen 61

USB-keskittimet 61

USB-laitteet

kuvaus 61

liittäminen 61

pysäyttäminen 62

tarvittava ohjelmisto 62

USB-portit, tunnistaminen 8, 9,  
61

## V

vaijerilukon kiinnityspaikka 9

vapautuspainike

näyttö 7

vapautussalpa

akku 10

verkkoliitäntä (RJ-45) 9

verkkovirtalaite

tunnistaminen 12

verkkovirtalaite, liittäminen 35

videolähetystyyppit 20

videotoiminnot 54

vieritysalueet, kosketusalusta 3,  
15

viranomaisten ilmoitukset

langattoman laitteen

hyväksyntätarrat 13

modeemin hyväksyntätarra 13

viranomaisten ilmoitukset -  
tarra 13

virran merkkivalo 5

virran säästäminen 34

virta

liittäminen 35

säästäminen 34

virtajohto 12

virtaliitin 8

virtapainike 4

## W

Windowsin logonäppäin 2

Windows-sovellusnäppäin 2

WLAN-tarra 13

## Y

ympäristöä koskevat tekniset  
tiedot 14

## Ä

äänenvoimakkuuden

lisäyspainike 52

äänenvoimakkuus,

säätäminen 53

äänilähtöliitäntä (kuulokkeet) 8,  
52

äänitoiminnot 52

äänitulon (mikrofonin) liitäntä 8,  
52

