

Módulos de memoria

---

Guía del usuario

© Copyright 2007 Hewlett-Packard  
Development Company, L.P.

La información contenida en el presente documento está sujeta a cambios sin previo aviso. Las únicas garantías para los productos y servicios de HP están estipuladas en las declaraciones expresas de garantía que acompañan a dichos productos y servicios. La información contenida en este documento no debe interpretarse como una garantía adicional. HP no se responsabilizará por errores técnicos o de edición ni por omisiones contenidas en el presente documento.

Primera edición: enero de 2007

Número de referencia del documento:  
435298-E51

---

# Tabla de contenidos

Reemplazo del módulo de memoria

Índice ..... 5



---

# Reemplazo del módulo de memoria

El equipo tiene un compartimento de módulo de memoria ubicado en la parte inferior. Para mejorar la capacidad de memoria del equipo, puede incrementar el módulo de memoria existente en la ranura del módulo de memoria.



---

**ADVERTENCIA** Para reducir el riesgo de descargas eléctricas o daños al equipo, desconecte el cable de alimentación y retire todas las baterías antes de instalar un módulo de memoria.

---



---

**PRECAUCIÓN** La descarga electrostática (ESD) puede dañar los componentes electrónicos. Antes de iniciar cualquier procedimiento, asegúrese de no estar cargado de electricidad estática tocando un objeto metálico conectado a tierra.

---

Para reemplazar un módulo de memoria:

1. Guarde su trabajo y cierre todos los programas abiertos.



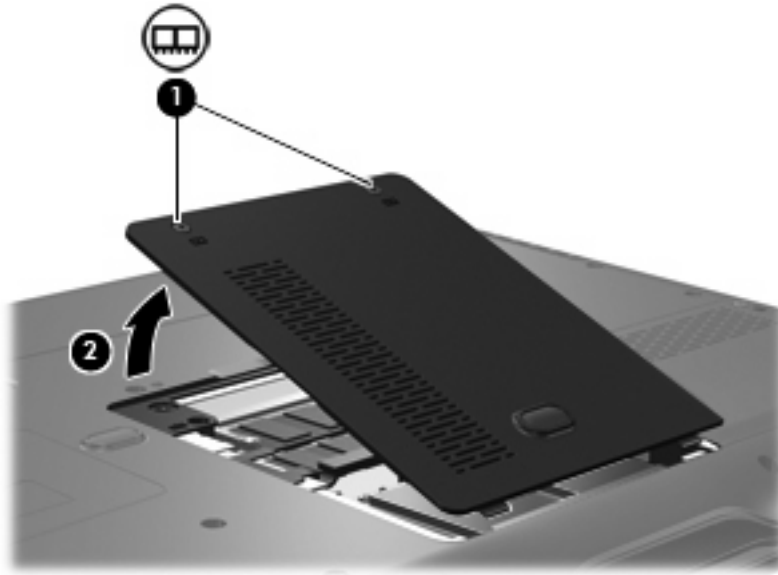
---

**Nota** Si el equipo está en el estado de suspensión o hibernación, deberá primero salir de la suspensión o hibernación antes de apagarlo, si posible.

---

2. Haga clic en **Inicio**, haga clic en la flecha próxima al botón de bloqueo, y luego haga clic en **Apagar**.
3. Cierre la pantalla.
4. Desconecte todos los dispositivos externos conectados al equipo.
5. Desconecte el cable de alimentación de la toma eléctrica de CA.
6. Voltee el equipo sobre una superficie plana.
7. Extraiga la batería del equipo.
8. Afloje los tornillos de la cubierta del compartimento del módulo de memoria **(1)**.

9. Levante la cubierta del compartimento del módulo de memoria (2) del equipo.



10. Extraiga el módulo de memoria:

- a. Extraiga los clips de retención (1) de cada lado del módulo de memoria.

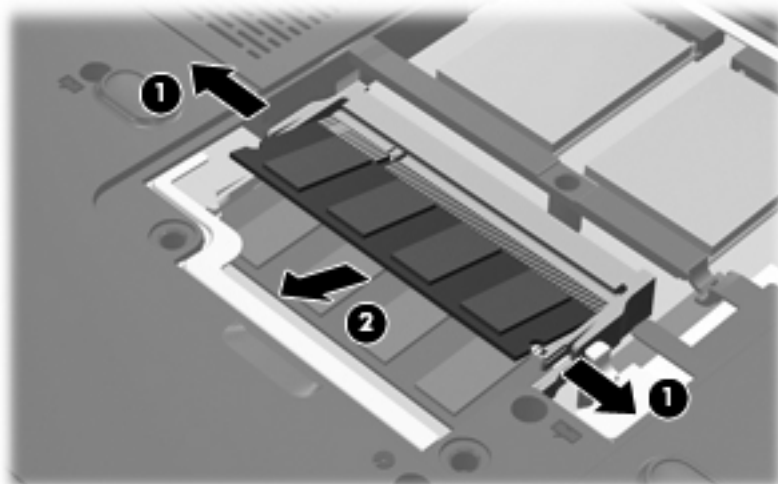
El módulo de memoria se inclina hacia arriba.



**PRECAUCIÓN** Para evitar dañar el módulo de memoria, sosténgalo únicamente por los bordes. No toque los componentes del módulo de memoria.

- b. Sujete los bordes del módulo de memoria (2) y extráigalo suavemente de la ranura.

Para proteger un módulo de memoria después de extraerlo, póngalo en un estuche de protección antielectrostático.



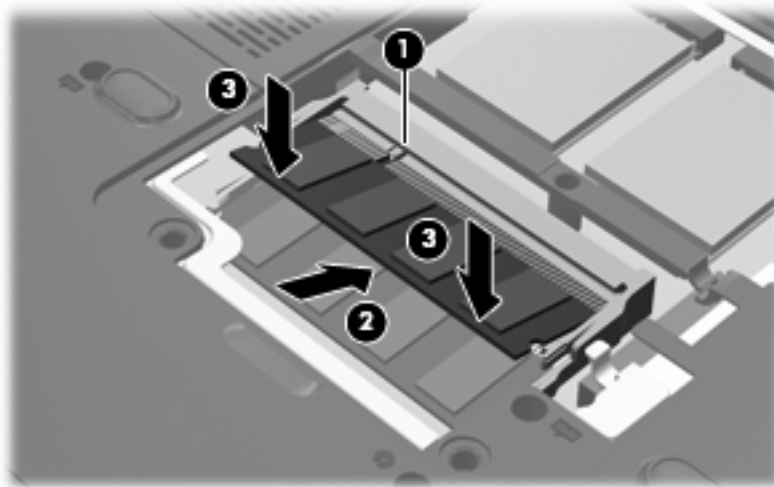
**11.** Inserte un nuevo módulo de memoria:

- a. Alinee el borde con muesca **(1)** del módulo de memoria con el área con pestañas de la ranura del módulo.



**PRECAUCIÓN** Para evitar dañar el módulo de memoria, sosténgalo únicamente por los bordes. No toque los componentes del módulo de memoria, ni lo doble.

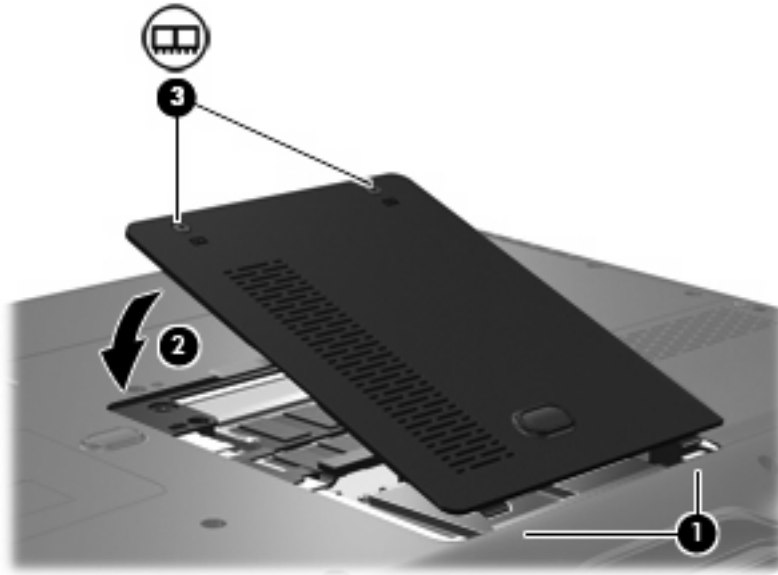
- b. Con el módulo formando un ángulo de 45 grados con la superficie del compartimento del módulo de memoria, presione el módulo de memoria **(2)** hasta que encaje en su ranura correctamente.
- c. Presione suavemente el módulo de memoria **(3)** hacia abajo, presionando sus bordes izquierdo y derecho hasta que los clips de retención encajen en el lugar correcto.



- 12.** Alinee las pestañas **(1)** de la cubierta del compartimento del módulo de memoria con las muescas del equipo.

- 13.** Cierre la cubierta **(2)**.

14. Apriete los tornillos de la cubierta del compartimento del módulo de memoria **(3)**.



15. Vuelva a colocar la batería.
16. Reconecte la alimentación externa y los dispositivos externos.
17. Encienda el equipo.



---

# Índice

## C

cubierta del compartimento del  
módulo de memoria  
    extracción 2  
    sustituir 3

## M

memoria  
    sustitución de los módulos de  
        memoria 1  
módulo de memoria  
    extracción 2  
    inserción 3  
    sustituir 1

