

HP Scanjet G3010

Kasutusjuhend



Sisukord

1	Skanneri kasutamine	2
	Lisateabe saamise võimalused	2
	Hõlbustusfunktsioonid	2
	HP Photosmarti tarkvara kasutamine	3
	Esipaneeli ja tarvikute ülevaade	4
	Skannimise ülevaade	4
	Piltide ja dokumentide skannimine	5
	Filmi skannimine	8
	Skannitud pildi eelvaate kuvamine	12
	Paljundamine	12
	Skannimine PDF-faili	13
	Dokumendi või pildi e-postiga saatmine	14
	Skannimisseadete muutmine	15
2	Hooldus	16
	Skannimisklaasi puhastamine	16
	Kilematerjalide adapteri (TMA) puhastamine	16
	Varuosade ja skanneritarvikute tellimine	17
3	Tõrkeotsing	18
	Skanneri käivitamise või riistvaraga seotud probleemid	18
	Skanneri kasutamisel ilmnevad probleemid	19
	Slaidide, negatiivide ja TMA-ga seotud probleemid	22
	Tähestikuline register	25

1 Skanneri kasutamine

Käesolevas juhendis kirjeldatakse, kuidas kasutada skannerit HP Scanjet G3010 ja selle tarvikuid.

Käesolevas peatükis antakse ülevaade skannerist ja selgitatakse selle kasutamist.

- Lisateabe saamise võimalused
- Hõlbustusfunktsioonid
- HP Photosmarti tarkvara kasutamine
- Esipaneeli ja tarvikute ülevaade
- Skannimise ülevaade
- Piltide ja dokumentide skannimine
- Filmi skannimine
- Skannitud pildi eelvaate kuvamine
- Paljundamine
- Skannimine PDF-faili
- Dokumendi või pildi e-postiga saatmine
- Skannimisseadete muutmine

Lisateabe saamise võimalused

Skanneri Paigaldus- ja abijuhendis antakse teavet skanneritarkvara installimise kohta. Sellele juhendile juurdepääsemiseks klõpsake nuppu **Start**, valige käsk **Programs** (Programmid) või **All Programs** (Kõik programmid), käsud **HP**, **Scanjet**, **G3010** ja seejärel klõpsake käsku **Setup and Support Guide** (Paigaldus- ja abijuhend).

Selle toote kasutamise kohta saate lisateavet programmist HP Solution Center. Kui olete installinud skanneriga kaasas olnud HP Photosmarti tarkvara, topeltklõpsake töölaual programmi **HP Solution Center** ikooni ja seejärel klõpsake nuppu **Help and Support** (Spikker ja tugi). Klõpsake jaotise **Documentation** (Dokumentatsioon) nuppu **Product Help** (Tootespikker).

Hõlbustusfunktsioonid

Käesolevas jaotises kirjeldatakse selle skanneri hõlbustusfunktsioone.

- Ekraaniriideriga loetav kasutusjuhend muudes keeltes
- Nuppude keelamise utiliit

Ekraaniriideriga loetav kasutusjuhend muudes keeltes

Tarkvara CD-l on saadaval käesoleva Kasutusjuhendi ekraaniriideriga loetav versioon. Käesoleva versiooni muukeelse juhendi hankimiseks toimige järgmiselt.

1. Sisestage skanneriga kaasas olnud HP CD arvuti CD-draivi.
Oodake, kuni kuvatakse installimise dialoogiboks.



Märkus. Kui installimise dialoogiboksi ei kuvata, topeltklõpsake installi-CD **juurkaustas faili** scanner.htm.

2. Klõpsake väärtust **View or print guides** (Kuva või printi juhendid).
Kuvatakse keelte loend.
3. Klõpsake soovitud keelt.
Kuvatakse juhendite loend.
4. Klõpsake väärtust **Onscreen User Guide** (Elektroniline kasutusjuhend).

Nuppude keelamise utiliit

Et takistada nuppude juhuslikku vajutamist, võite need nuppude keelamise utiliidi (Button Disable Utility) abil keelata. Sama utiliidi abil saate nupud ka uuesti lubada.

Nuppude keelamise utiliidi kasutamiseks täitke järgmised juhised.

1. Minge kõvakettal järgmisse asukohta: C:\Program Files\Common Files\Hewlett-Packard\Scanjet\g3010\hpbdu.exe.
2. Topeltklõpsake faili **hpbdu.exe**.
Kuvatakse HP nuppude keelamise utiliidi (Button Disable Utility) dialoogiboks.
3. Valige skanner ja seejärel klõpsake nuppu **Enable Buttons** (Luba nupud) või **Disable Buttons** (Keela nupud).

HP Photosmarti tarkvara kasutamine

HP Photosmarti tarkvara installimisel lisatakse teie arvuti töölauale kaks ikooni. Nende ikoonide abil saate avada programme skannimiseks ja skannitud piltide redigeerimiseks.



HP Solution Center on programm, mis käivitab piltide ja dokumentide skannimise. Programmi HP Solution Center abil saate teha järgmist:

- sooritada skannimis- ja paljundamistoiminguid;
- pääseda juurde spikri- ja tõrkeotsinguteabele;
- pääseda juurde HP Photosmarti tarkvarale, millega saate skannitud pilte redigeerida;
- muuta seadeid ja eelistusi.



HP Photosmarti tarkvara on programm, mille abil saate pilte pärast skannimist töödelda, printida, arhiivida ja ühiskasutada. HP Photosmarti tarkvarasse pääsete töölauaikooni või programmi HP Solution Center kaudu.

Skannimise käivitamine

Topeltklõpsake töölaual ikooni **HP Solution Center**, klõpsake skanneri vahekaarti ja seejärel klõpsake toimingut, mida soovite sooritada.







Märkus. Kui ikoon **HP Solution Center** pole töölaual saadaval, klõpsake nuppu **Start**, valige käsk **Programs** (Programmid) või **All Programs** (Kõik programmid), seejärel käsk **HP** ja siis klõpsake käsku **HP Solution Center**.

Esipaneeli ja tarvikute ülevaade

Käesolevas jaotises antakse ülevaade skanneri esipaneelist ja kilematerjalide adapterist (TMA).

- [Esipaneeli nupud](#)
- [Kilematerjalide adapter \(TMA\)](#)

Esipaneeli nupud

Ikoon	Funktsiooninimi	Kirjeldus
	Skannimisnupp	Skannib fotosid, graafikat, dokumente või objekte.
	Filmi skannimisnupp	Skannib läbipaistvaid positiive (nt 35 mm slaide) ja negatiive. Filmi skannimiseks peate kasutama kilematerjalide adapterit (TMA), mis asub skannerikaane alumisel poolel.
	Paljundamisnupp	Skannib üksuse ja saadab selle printerisse koopia tegemiseks.
	PDF-i skannimisnupp	Skannib ühe või mitu lehte ja salvestab need ühiskasutamiseks või talletamiseks PDF-failina.

Kilematerjalide adapter (TMA)

Kilematerjalide adapteri (TMA) abil saate skannida 35 mm-seid slaide või negatiive. Lisateavet TMA kohta leiate peatükist [Filmi skannimine leheküljel 8](#).

Skannimise ülevaade

Skannimise saate käivitada ühel viisil järgmistest.

- [Skannimine skanneri esipaneeli nuppude abil](#)
- [Skannimine programmi HP Solution Center kaudu](#)
- [Skannimine muude tarkvaraprogrammide kaudu](#)

Skannimine skanneri esipaneeli nuppude abil

Põhiliste skannimisfunktsioonide (nt piltide ja dokumentide skannimise) käivitamiseks saate kasutada skanneri esipaneeli nuppe. Käesolevast juhendist leiate juhised

esipaneeli nuppude kasutamise kohta. Täpsemate funktsioonide kasutamiseks lugege programmi HP Solution Center elektroonilist spikrit.

Skanneri esipaneeli nupud pakuvad otseteid sagedamini kasutatavate põhiliste skannimisfunktsioonide (nt piltide ja dokumentide skannimise) juurde.

Esipaneeli nuppude kasutamise kohta lisateabe saamiseks lugege järgmisi teemasid:

- *Esipaneeli ja tarvikute ülevaade* leheküljel 4
- *Piltide ja dokumentide skannimine* leheküljel 5
- *Filmi skannimine* leheküljel 8
- *Paljundamine* leheküljel 12
- *Skannimine PDF-faili* leheküljel 13

Skannimine programmi HP Solution Center kaudu

Kui soovite skannimisprotsessi üle rohkem kontrolli (nt kui soovite pilti enne lõplikku skannimist vaadata, kasutada täpsemaid funktsioone või muuta skannimisseadeid), skannige programmi HP Solution Center kaudu.

Programmi HP Solution Center käivitamine

1. Tehke ühte alljärgnevatest:
 - a. Topeltklõpsake Windowsi töölaual ikooni **HP Solution Center**.
 - b. Klõpsake tegumiriba nuppu **Start**, valige käsk **Programs** (Programmid) või **All Programs** (Kõik programmid), seejärel käsk **HP** ja siis klõpsake käsku **HP Solution Center**.
2. Kui olete installinud mitu HP seadet, klõpsake skanneriseadete vahekaarti. Programmis HP Solution Center kuvatakse ainult valitud HP seadme puhul saadaolevad funktsioonid, seaded ja tugivõimalused.

Skannimine muude tarkvaraprogrammide kaudu

Võite skannida pildi otse mõnda tarkvaraprogrammi, kui see programm ühildub TWAIN-iga. Programm ühildub tavaliselt juhul, kui selle menüüs on käsk **Acquire** (Hangi), **Scan** (Skanni) või **Import New Object** (Impordi uus objekt). Kui te pole kindel, kas programm ühildub või milline on õige käsk, lugege selle programmi dokumentatsiooni.

Piltide ja dokumentide skannimine

Kui soovite pilte ja dokumente kiiresti skannida, kasutage skannimisnuppu.

- **Originaali tüübi valimine** — dokument või pilt
- **Piltide skannimine**
- **Mitme pildi korraga skannimine**
- **Dokumentide skannimine**

Originaali tüübi valimine — dokument või pilt

Originaalitüüpe on kaks: **Document** (Dokument) või **Picture** (Pilt). Skanner optimeerib seaded vastavalt teie valikule. Oma vajadustele vastava originaalitüübi määratlemiseks järgige järgmisi juhiseid.

Originaali sisu	Originaali tüüp
Tekst, või tekst ja graafika	Dokument
Prinditud foto või graafika	Pilt

Piltide skannimine

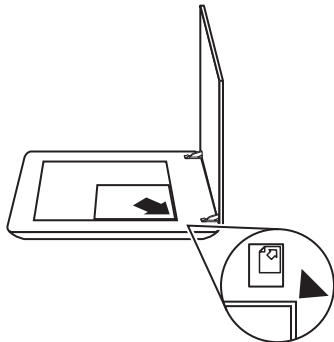
Fotode ja graafika skannimiseks vajutage **skannimisnuppu** (🖨️).

Slaidide ja negatiivide skannimise kohta teabe saamiseks lugege peatükki *Filmi skannimine* leheküljel 8.



Märkus. Kui soovite skannitud pilte enne sihtkohta saatmist vaadata, märkige dialoogiboksis **HP Scanning** (HP skannimine) ruut **Show Preview** (Kuva eelvaade). Lugege ka peatükki *Skannitud pildi eelvaate kuvamine*.

1. Asetage originaal vastavalt tähistele esiküljel allpool skannimisklaasile ning seejärel sulgege kaas.



2. Vajutage **skannimisnuppu** (🖨️).
Kuvatakse dialoogiboksis **HP Scanning** (HP skannimine).
3. Klõpsake jaotise **What are you scanning?** (Mida te skannite?) väärtust **Picture** (Pilt).
4. Valige väärtus **Scan originals from glass** (Skanni originaalid klaasilt).

5. Klõpsake nuppu **Scan** (Skanni)
6. Kui skannimine on lõpule jõudnud, asetage skannimisklaasile järgmine pilt ja seejärel klõpsake selle skannimiseks nuppu **Scan** (Skanni). Kui soovite lõpetada, klõpsake nuppu **Done** (Valmis). Tarkvara salvestab skannitud pildi kausta **My Scans** (Minu skannitud pildid) alamkausta. Alamkaust nimetatakse praeguse aasta ja kuu järgi. Skannitud pilt saadetakse vaikimisi ka HP Photosmarti tarkvarasse.



Märkus. Kui märkisite ruudu **Show Preview** (Kuva eelvaade), peate skannimise alustamiseks klõpsama eelvaatekuva nuppu **Accept** (Aktsepteeri). Kui kuvatakse vastav viip, klõpsake täiendavate piltide skannimiseks nuppu **Yes** (Jah). Skannitud piltide määratud asukohta saatmiseks klõpsake nuppu **No** (Ei).



Nõuanne. HP skannimistarkvara abil saate oma pilte automaatselt parandada või taastada vanade piltide luitunud värvid. Piltide parandamise sisse- või väljalülitamiseks klõpsake HP skannimistarkvara menüü **Basic** (Põhimenüü) käsku **Auto Correct Photos** (Paranda fotod automaatselt) ja seejärel valige soovitud suvandid. Selle funktsiooni kasutamiseks peab olema märgitud ruut **Show Preview** (Kuva eelvaade).

Mitme pildi korraga skannimine

Skannimisklaasilt saate korraga skannida mitu pilti.

Paigutage skannitavad pildid HP skannimisseadme klaasile. Parimate tulemuste saamiseks jätke pildiservade vahele vähemalt 6 mm ruumi. Seejärel järgige pildi skannimise juhiseid. Lisateavet vt peatükist [Piltide skannimine leheküljel 6](#).

Lisateabe saamiseks minge elektroonilise spikri vahekaardile **Index** (Register).

Tippige märksõnaväljale sõna "**multiple**" ("mitu") ja klõpsake loendi väärtust **multiple items, scan** (mitu üksust, skannimine).

Dokumentide skannimine

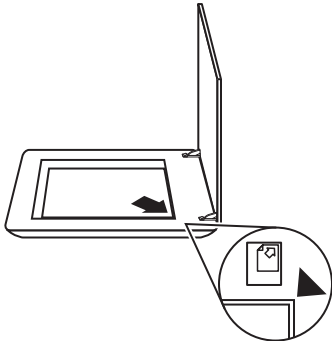
Dokumentide skannimiseks vajutage **skannimisnuppu** (☞).

Skanner skannib originaali dialoogiboksis **HP Scanning** (HP skannimine) valitud sihtkohta.



Märkus. Kui soovite skannitud pilte enne sihtkohta saatmist vaadata, märkige dialoogiboksis **HP Scanning** (HP skannimine) ruut **Show Preview** (Kuva eelvaade), või käivitage skannimine programmi HP Solution Center kaudu. Lugege ka peatükki [Skannitud pildi eelvaate kuvamine](#).

1. Asetage originaal vastavalt tähistele esikülj allpool skannimisklaasile.



2. Vajutage **skannimisnuppu** (☞). Kuvatakse dialoogiboks **HP Scanning** (HP skannimine).
3. Klõpsake jaotise **What are you scanning?** (Mida te skannite?) väärtust **Document** (Dokument) ja seejärel valige üks järgmistest võimalustest:
 - **Color** (Värviline) – see on vaikeseade.
 - **Grayscale** (Halliskaala) – teisendab kõik värvilised originaalid halliskaalale ja loob väiksema mahuga faili kui seade Color (Värviline) puhul.
 - **Black & White** (Mustvalge) – parim seade mustvalge pildi skannimiseks, kuid ei sobi värviliste või halliskaala originaalide puhul (kui soovite, et üksikasjad kaotsi ei läheks).
4. Klõpsake nuppu **Scan** (Skanni).
5. Kui olete selle lehe ära skanninud, asetage klaasile järgmine leht ja klõpsake skannimise käivitamiseks nuppu **Scan** (Skanni).
6. Kui kõik lehed on skannitud, klõpsake nuppu **Done** (Valmis). Pärast nupu **Done** (Valmis) klõpsamist saadab tarkvara skannitud faili määratud asukohta.



Märkus. Kui märkisite ruudu **Show Preview** (Kuva eelvaade), peate skannimise alustamiseks klõpsama eelvaatekuva nuppu **Accept** (Aktsepteeri). Kui kuvatakse vastav viip, klõpsake täiendavate lehtede skannimiseks nuppu **Yes** (Jah). Skannitud lehtede määratud asukohta saatmiseks klõpsake nuppu **No** (Ei).

Filmi skannimine

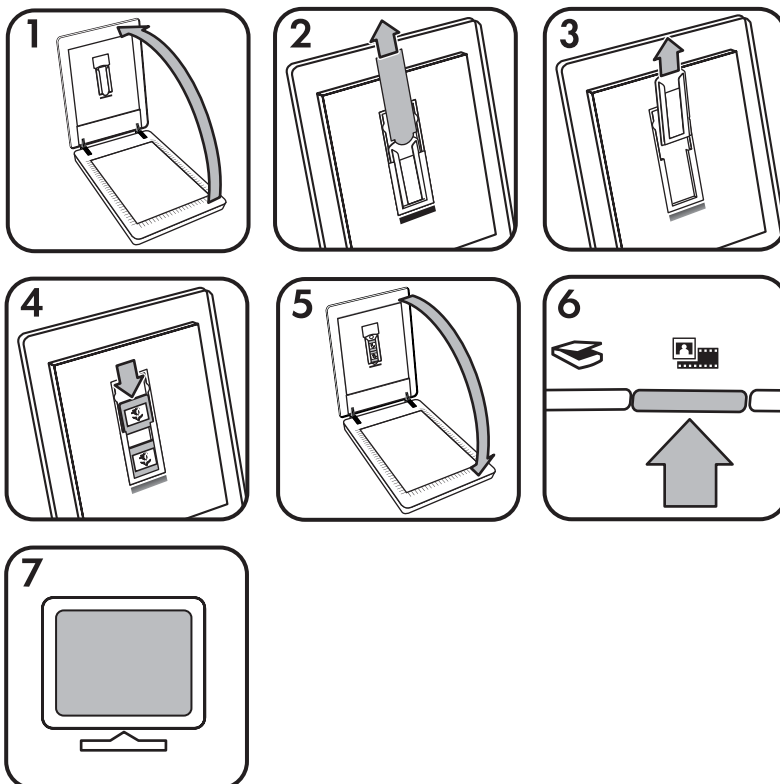
Käesolevas jaotises jagatakse teavet kilematerjalide adapteri (TMA) kasutamise kohta positiivide (sh 35 mm-ste slaidide) ja negatiivide skannimiseks.

Filmi skannimise kohta näpunäidete saamiseks lugege peatükki *Näpunäiteid kilematerjalide skannimiseks* leheküljel 12.

- Positiivide (nt 35 mm-ste slaidide) skannimine
- Negatiivide skannimine
- Näpunäiteid kilematerjalide skannimiseks

Positiivide (nt 35 mm-ste slaidide) skannimine

Selle mudeli kilematerjalide adapter (TMA) võimaldab teil skannida korraga kuni kaks 35 mm-st slaidi, sõltuvalt asetuse suunast. 35 mm-seid slide saate skannida slaidihoidiku abil, mis on seadmesse sisseehitatud TMA osa.



1. Avage skanneri kaas.
2. Eemaldage TMA kate.
3. Eemaldage slaidihoidikust negatiiviriba hoidik (kui see on olemas).
4. Asetage slaidid slaidihoidikusse. Sisestage slaidid nii, et nende ülaosa oleks suunatud üles ja esiosa teie poole.
5. Sulgege skanneri kaas.



Märkus. Veenduge, et slaidid oleksid siledad ega kataks üksteist. Ärge enne slaidide laadimist ja kaane sulgemist **filmi skannimisnuppu** vajutage.

6. Vajutage skanneri **filmi skannimisnuppu** (🖨️) või klõpsake programmi HP Solution Center nuppu **Scan Film** (Skanni film).
7. Klõpsake dialogiboksi **HP Scanning** (HP skannimine) väärtust **Picture** (Pilt).

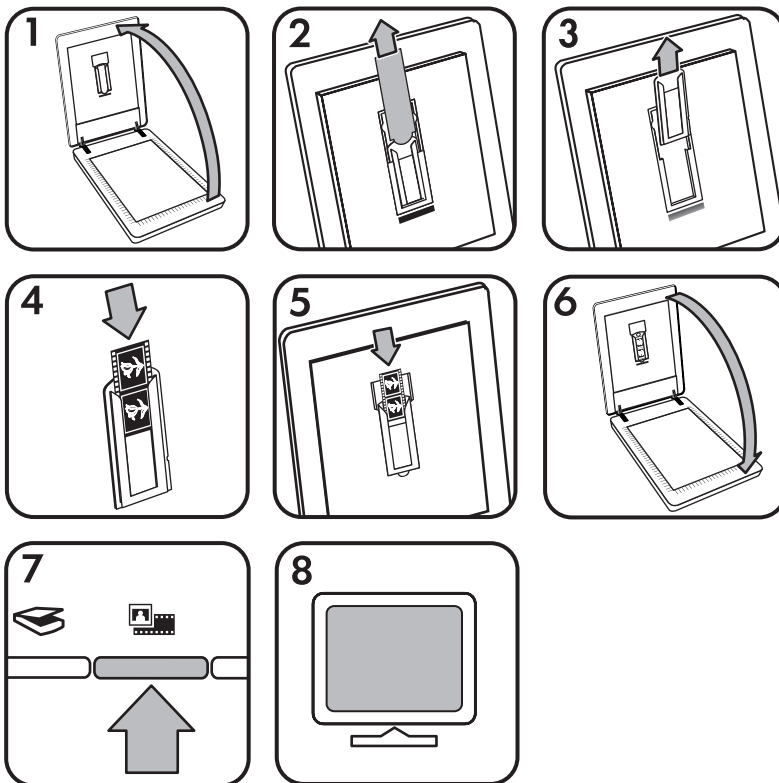
8. Valige väärtus **Scan positives, including 35 mm slides, using the TMA** (Skanni TMA abil positiivid, sh 35 mm-sed slaidid).
Kui soovite kuvada skannitud pildi eelvaadet, märkige ekraanil ruut **Show Preview** (Kuva eelvaade) või käivitage skannimine programmi HP Solution Center kaudu.
9. Klõpsake nuppu **Scan** (Skanni).
10. Skannimise lõpuleviimiseks järgige ekraanil kuvatavaid juhiseid.
Skannitud pilt saadetakse dialoogiboksis **HP Scanning** (HP skannimine) valitud sihtkohta.
11. Kui olete lõpetanud, eemaldage slaidid. Asetage negatiiviriba hoidik turvaliseks hoidmiseks tagasi skannerisse.
12. Asetage TMA kate tagasi kohale ja sulgege skannerikaas.

Negatiivide skannimine

35 mm-ste negatiivide skannimiseks kasutage negatiiviriba hoidikut. Negatiiviriba hoidik asub slaidihoidiku sees, mis on osa sisseehitatud kilematerjalide adapterist (TMA).



Märkus. Kasutage negatiiviriba hoidikut 35 mm-ste negatiivide skannimiseks. Kui olete skannimise lõpetanud, asetage negatiiviriba hoidik tagasi oma asukohta skannerikaanes asuva slaidihoidiku sisse.



1. Avage skanneri kaas.
2. Eemaldage TMA kate.
3. Eemaldage slaidihoidikust negatiiviriba hoidik.
4. Libistage negatiiviriba hoidikusse nii, et negatiivi läikiv pool on teie poole.



Märkus. Negatiive on lihtne kahjustada. Puudutage neid ainult servadest.

5. Sisestage negatiiviriba hoidik tagasi slaidihoidikusse.




Märkus. Kui negatiiviriba hoidikus on tühja ruumi, lükake negatiivid hoidiku põhja ja libistage TMA kate tühja ruumi täitmiseks sisse.

6. Sulgege skanneri kaas.
7. Vajutage skanneril **filmi skannimisnupp** (🖨️) või klõpsake programmi HP Solution Center nuppu **Scan Film** (Skanni film).
8. Klõpsake dialoogiboksi **HP Scanning** (HP skannimine) väärtust **Picture** (Pilt).
9. Valige väärtus **Scan negatives using the Transparent Materials Adapter (TMA)** (Skanni negatiivid kilematerjalide adapteri (TMA) abil).

Kui soovite kuvada skannitud pildi eelvaadet, märkige ekraanil ruut **Show Preview** (Kuva eelvaade) või käivitage skannimine programmi HP Solution Center kaudu.

10. Klõpsake nuppu **Scan** (Skanni).
11. Skannimise lõpuleviimiseks järgige ekraanil kuvatavaid juhiseid.
Skannitud pilt saadetakse dialoogiboksis **HP Scanning** (HP skannimine) valitud sihtkohta.
12. Kui olete lõpetanud, eemaldage negatiiviriba. Asetage negatiiviriba hoidik turvaliseks hoidmiseks tagasi skannerikaane sisse.
13. Asetage TMA kate tagasi kohale ja sulgege skannerikaas.

Näpunäiteid kilematerjalide skannimiseks

- Suuremate üksuste skannimiseks, kui kilematerjalide adapter (TMA) aktsepteerib, asetage lüümik skannimisklaasile, selle peale asetage valge paberileht ja seejärel skannige tavalisel viisil.
- 35 mm-se slaidi või negatiivi skannimisel suurendab skanneritarkvara pildi automaatselt mõõtmeteni 10x15 cm. Kui soovite, et lõplik pilt oleks suurem või väiksem, seadke skanneritarkvara suurusemuutmise tööriista (**Resize**) abil pildi lõplikud soovitud mõõtmed. Skanner skannib pildi valitud suurusega ning kohandab vastavalt skannimise eraldusvõime.
Lisateabe saamiseks minge elektroonilise Spikri vahekaardile **Index** (Register). Tippige märksõnaväljale sõna "**resize**" ("muuda suurust") ja klõpsake loendis väärtust **images in HP Scanning software** (HP skannimistarkvara pildid).
- Positiivide (nt 35 mm-ste slaidide) või negatiivide skannimiseks TMA abil vajutage **filmi skannimisnuppu**  või klõpsake programmi HP Solution Center nuppu **Scan Film** (Skanni film).

Skannitud pildi eelvaate kuvamine

Kui soovite kuvada skannitud pildi eelvaate, käivitage skannimine programmi HP Solution Center kaudu või märkige dialoogiboksi **HP Scanning** (HP skannimine) ruut **Show Preview** (Kuva eelvaate).

Skanneri nupuseadete muutmiseks nii, et tarkvara kuvaks teile alati pildi või dokumendi eelvaate, lugege peatükki *Skannimisseadete muutmine* leheküljel 15.

Paljundamine

Originaali skannimiseks ja printerisse saatmiseks kasutage **paljundamisnuppu** .

Esipaneeli **paljundamisnupp** on optimeeritud skannima ja printima skannimisklaasil oleva üksuse koopia. Kui soovite pilti muuta (nt helendada, tumendada või suurust muuta), klõpsake dialoogiboksi **HP copying** (HP paljundamine) nuppu **Cancel** (Loobu). Kohandage seaded ja seejärel viige skannimine lõpule. Kui kasutate programmi HP Solution Center, võite eelvaatekuva seadete kohandamiseks klõpsata nuppu **Make Copies** (Paljunda).

1. Asetage originaal vastavalt tähistele esiküljel allpool skannimisklaasile.
2. Vajutage **paljundamisnuppu** . Koopia printitakse vaikeprinteriga.

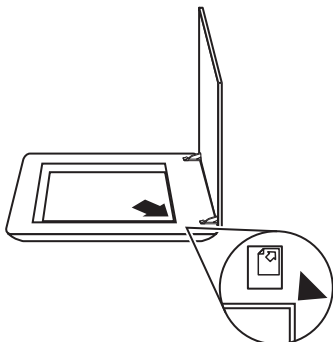


Märkus. Paljundamisfunktsioonil puudub pildi eelvaate kuvamise võimalus.

Skannimine PDF-faili

Dokumendi või pildi skannimiseks ja PDF-ina salvestamiseks vajutage **PDF-i skannimise nuppu** (PDF).

1. Asetage originaal vastavalt tähistele esikülj allpool skannimisklaasile.

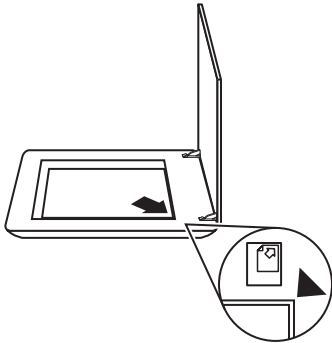


2. Vajutage **PDF-i skannimise nuppu** (PDF). Kuvatakse dialoogiboks **HP Scanning** (HP skannimine).
3. Klõpsake jaotise **What are you scanning?** (Mida te skannite?) väärtust **Document** (Dokument) ja seejärel valige üks järgmistest võimalustest:
 - **Color** (Värviline) – see on vaikeseade.
 - **Grayscale** (Halliskaala) – teisendab kõik värvilised originaalid halliskaalale ja loob väiksema mahuga faili kui seade Color (Värviline) puhul.
 - **Black & White** (Mustvalge) – parim seade mustvalge pildi skannimiseks, kuid ei sobi värviliste või halliskaala originaalide puhul, kui soovite, et üksikasjad kaotsi ei läheks.
4. Valige ripploendist **Scan to** (Skannimise sihtkoht) väärtus **Save to file** (Salvesta faili) või valige mõni muu väärtus, nt **E-mail** (E-post). Veenduge, et ripploendis **File Type** (Failitüüp) oleks valitud väärtus **PDF**. Faili salvestamisasukoha valimiseks klõpsake nuppu **Save to file Save Options** (Faili salvestamise salvestussuvandid).
5. Klõpsake **skannimisnuppu**.
6. Kui olete selle lehe ära skanninud, asetage klaasile järgmine leht ja klõpsake skannimise käivitamiseks nuppu **Scan** (Skanni).
7. Kui kõik lehed on skannitud, klõpsake nuppu **Done** (Valmis). Pärast nupu **Done** (Valmis) klõpsamist saadab tarkvara skannitud faili määratud asukohta.

Dokumendi või pildi e-postiga saatmine

Järgige alltoodud juhiseid piltide või dokumentide skannimisklaasilt skannimiseks ja skannitud üksuste manusena saatmiseks toetatud e-posti programmi.

1. Asetage originaal vastavalt tähistele esikülj allpool skannimisklaasile.



2. Vajutage **skannimisnupp** (☞). Kuvatakse dialoogiboks **HP Scanning** (HP skannimine).
3. Klõpsake jaotise **What are you scanning?** (Mida te skannite?) väärtust **Document** (Dokument) või **Picture** (Pilt) ja seejärel valige skannitava dokumendi või pildi jaoks soovitud suvandid.
4. Valige jaotise **Scan to** (Skannimise sihtkoht) väärtus **E-mail** (E-post).
5. Klõpsake nuppu **Scan** (Skanni).
6. Kui olete esimese dokumendilehe või pildi ära skanninud, asetage klaasile järgmine leht ja klõpsake skannimise käivitamiseks nuppu **Scan** (Skanni).
7. Kui kõik lehed on skannitud, klõpsake nuppu **Done** (Valmis). Pärast nupu **Done** (Valmis) klõpsamist saadab tarkvara skannitud faili teie vaikemeiliprogrammi.



Märkus. Kui märkisite ruudu **Show Preview** (Kuva eelvaade), peate skannimise alustamiseks klõpsama eelvaatekuva nuppu **Accept** (Aktsepteeri). Kui kuvatakse vastav viip, klõpsake täiendavate lehtede skannimiseks nuppu **Yes** (Jah). Skannitud lehtede määratud asukohta saatmiseks klõpsake nuppu **No** (Ei).

8. Vaikemeiliprogrammis saate koostada meilisõnumi ja saata selle koos skannitud pildimanusega. Skannitud pildi vaatamiseks enne meilisõnumi saatmist topeltklõpsake manust.



Märkus. Meiliprogrammi muutmiseks avage tööaluaikooni või menüü **Start** kaudu HP Solution Center, klõpsake skanneri vahekaarti, nuppu **Settings** (Seaded) ja seejärel nuppu **E-mail Settings** (E-posti seaded). Kuvatakse dialoogiboks **E-mail Settings** (E-posti seaded). Valige kasutatav e-posti programm ja seejärel klõpsake nuppu **OK**.

Skannimisseadete muutmine

Programmi HP Solution Center kaudu saate muuta paljusid skannimisseadeid, sh:

- skanneri esipaneeli nuppude seadeid;
- programmi HP Solution Center skannimisnuppude seadeid;
- skannimiseelistusi, nt automaatsäritust.

Skannimisseadete kuvamiseks või muutmiseks avage **HP Solution Center** ja valige seadme vahekaart. Klõpsake nuppu **Settings** (Seaded), osutage väärtusele **Scan Settings** (Skannimisseaded) ja seejärel valige seadete tüüp, mida soovite kuvada või muuta. Seadete kohta abiteabe lugemiseks klõpsake nuppu **Help** (Spikker).

2 Hooldus

Käesolevast peatükist leiate teavet selle kohta, kuidas skannerit hooldada.

- Skannimisklaasi puhastamine
- Kilematerjalide adapteri (TMA) puhastamine
- Varuosade ja skanneritarvikute tellimine

Skanneri regulaarne puhastamine aitab tagada kõrge kvaliteediga skannimistulemuse. Hooldusvajaduse sagedus sõltub mitmest tegurist, sealhulgas selle kasutamise intensiivsusest ja keskkonnast. Puhastage seadet regulaarselt ja vastavalt vajadusele.

Skanneri hooldustoimingute kohta lisateabe saamiseks lugege oma skanneri elektroonilise Spikri jaotist **Care and maintenance** (Hooldus). Klõpsake programmi HP Solution Center nuppu **Help** (Spikker) ja seejärel lugege oma skannerimudeli kohta käivat spikrijaotist.

Regulaarne hooldus peaks hõlmama skannimisklaasi ja kilematerjalide adapteri (TMA) puhastamist.



Hoiatus. Ärge asetage skannerile teravate servadega esemeid. Nii võite skannerit kahjustada. Enne üksuse asetamist skannimisklaasile veenduge, et üksus pole määritud niiske liimi, korrektureivedeliku või muude ainetega, mis võiksid klaasile kanduda.

Skannimisklaasi puhastamine

1. Ühendage USB- ja toitekaabel skanneri küljest lahti.
2. Puhastage klaas pehme kiuvaba lapiga, mis on niisutatud nõrgatoimelise klaasipuhastiga ning seejärel kuivatage klaas kuiva, pehme ja kiuvaba lapiga.



Hoiatus. Kasutage ainult klaasipuhastit. Vältige abrasiivainete, atsetooni, benseeni ja süsiniktetrakloriidi kasutamist, kuna need ained võivad skannimisklaasi kahjustada. Samuti vältige isopropüülalkoholi, kuna see võib jätta klaasile triipe.

Ärge pihustage klaasipuhastit otse klaasile. Kui pihustate liiga palju klaasipuhastit, võib see valguda seadme servade vahele ja skanneri rikkuda.

3. Kui olete lõpetanud, ühendage USB- ja toitekaabel skanneri külge tagasi.



Märkus. Skannimisklaasi alumise külje puhastamise kohta juhiste saamiseks külastage veebisaiti www.hp.com/support.

Kilematerjalide adapteri (TMA) puhastamine

Puhastage TMA kuiva ja pehme lapiga. Vajadusel pihustage lapile veidi klaasipuhastit ja pühkige TMA üle.

Varuosade ja skanneritarvikute tellimine

Varuosi saate osta võrgu kaudu skanneri tugiveebisaidilt
aadressil www.hp.com/buy/parts.

3 Tõrkeotsing

Käesolevas peatükis pakutakse lahendusi tavalisematele skanneri ja kilematerjalide adapteriga (TMA) seotud probleemidele.

- Skanneri käivitamise või riistvaraga seotud probleemid
- Skanneri kasutamisel ilmnevad probleemid
- Slaidide, negatiivide ja TMA-ga seotud probleemid

Skanneri käivitamise või riistvaraga seotud probleemid

Käesolevas jaotises pakutakse lahendusi käivitamis- ja riistvaraprobleemidele.

- Skanneri lähtestamine
- Skanneri riistvara testimine
- Skanner ei tööta enam õigesti
- Täiendav tõrkeotsinguteave

Skanneri lähtestamine

Kui saate skanneri käivitamisel tõrketeate (nt "Scanner initialization failed" ("Skanneri käivitamine nurjus") või "Scanner not found" ("Skannerit ei leitud")), toimige järgmiselt.

1. Kui HP Photosmarti tarkvara on avatud, sulgege see.
2. Ühendage lahti skannerit arvutiga ühendav kaabel.
3. Lülitage arvuti välja, oodake 60 sekundit ja seejärel lülitage arvuti uuesti sisse.
4. Ühendage arvutit ja skannerit ühendav kaabel uuesti.
 - Veenduge, et USB-kaabel oleks skanneri tagaküljel kindlalt ühendatud. Kaabli (konnektori) otsa juures olev USB sümbol peaks jääma ülespoole. Kui USB-konnektor on õigesti ühendatud, tundub ühendus pisut lõtv. Kui USB-konnektor on valesti ühendatud, tundub ühendus liiga jäik.
 - Proovige ühendada USB-kaabel mõnda muusse arvuti USB-porti.

Skanneri riistvara testimine

Kui arvate, et skanneril on probleeme riistvaraga, veenduge, et skanneri, arvuti ja toiteallika kaablid oleks kindlalt ühendatud. Kui kaablid on õigesti ühendatud, veenduge, et skanner oleks sisse lülitatud ja seejärel testige skannerit järgmise protseduuri abil.

1. Ühendage USB- ja toitekaabel skanneri küljest lahti.
2. Ühendage USB- ja toitekaabel skanneri külge tagasi.

Skanneri kelk liigub umbes 25 mm edasi ja tagasi ning lamp süttib.

Kui kelk ei liigu ja skannerilamp ei sütti, võib probleem olla skanneri riistvaras. Vt peatükki *Skanner ei tööta enam õigesti leheküljel 19*.

Skanner ei tööta enam õigesti

Kui skanner ei skanni enam, täitke õiges järjekorras järgmised juhised. Pärast iga juhise täitmist käivitage skannimine ja vaadake, kas skanner töötab. Kui probleem ei kao, jätkake järgmise juhisega.

1. Kaabel võib olla liiga lõtv. Veenduge, et nii USB- kui ka toitekaabel oleks kindlalt ühendatud.
2. Lülitage skanner toitelüliti abil välja, oodake 60 sekundit ja seejärel lülitage skanner uuesti sisse.
3. Taaskäivitage arvuti.
4. Teie arvutis võib olla tarkvarakonflikt. Peate võib-olla skanneritarkvara desinstallima ja seejärel uuesti installima.
 - a. Klõpsake nuppu **Start**, käsku **Settings** (Sätted) ja seejärel käsku **Control Panel** (Juhtpaneel). Windows XP-s klõpsake nuppu **Start** ja seejärel käsku **Juhtpaneel**.
 - b. Klõpsake ikooni **Add/Remove Programs** (Programmide lisamine ja eemaldamine). Windows XP-s on selle funktsiooni nimi **Programmide lisamine või eemaldamine**. Seejärel valige väärtus **HP Scanjet G3010**.
 - c. Klõpsake nuppu **Remove** (Eemalda).
 - d. Klõpsake ikooni **Add/Remove Programs** (Programmide lisamine ja eemaldamine). Windows XP-s on selle funktsiooni nimi **Programmide lisamine või eemaldamine**. Seejärel valige väärtus **HP Photosmart**.
 - e. Klõpsake nuppu **Remove** (Eemalda).
5. Installige tarkvara skanneriga kaasas olnud HP Photosmarti tarkvara-CD abil uuesti. CD sisestamisel käivitub automaatselt installimisliides. Valige installitav **HP Photosmarti** tarkvara.

Kui skanner ikka ei tööta, külastage veebisaiti www.hp.com/support või helistage HP klienditoele.

Täiendav tõrkeotsinguteave

Kui teie arvutisse on installitud HP Photosmarti tarkvara, saate elektroonilisest Spikrist otsida lahendusi muudele skanneriga seotud probleemidele. Spikrile juurdepääsemiseks topeltklõpsake töölaual programmi **HP Solution Center** ikooni ja seejärel klõpsake nuppu **Help and Support** (Spikker ja tugi). Klõpsake jaotise **Documentation** (Dokumentatsioon) nuppu **Product Help** (Tootespikker). Spikrisüsteemist leiate teavet fotoskanneri HP Scanjet G3010 riistvara, HP Photosmarti tarkvara ja HP skannimistarkvara kohta. Lugege ka Spikri üldjaotise **Troubleshooting and support** (Tõrkeotsing ja tugi) alamjaotist **Scan troubleshooting** (Skannimise tõrkeotsing).

Skanneri kasutamisel ilmnevad probleemid

- Skanner ei käivitu
- Skanner ei hakka kohe skannima
- Nupud ei tundu töötavat
- Dokumentide või teksti (OCR) skannimise probleemid
- Skannitud pilt on hägune

- Skanner skannib väga aeglaselt
- Skanneri kaas vajab puhastamist

Skanner ei käivitu

Kui skanner ei lülitu esipaneeli nuppude vajutamisel sisse, kontrollige, kas probleem võib olla järgmine.

- Skanner võib olla toiteallikast lahutatud. Veenduge, et toitekaabel pole skanneri või toiteallika küljest lahti ühendatud.
- Skanner võib olla välja lülitatud. Veenduge, et skanneri toitelüliti on asendis On (Sees).
- Veenduge, et TMA-kaabel pole skanneri küljest lahti ühendatud.

Skanner ei hakka kohe skannima

Kui skannerit pole kaua aega kasutatud, peab skannerilamp enne skannimise käivitumist läbima soojenemisperioodi. Kui skannerilamp peab soojenema, siis võib tarkvara sisselülitamisel või skannerinupu vajutamisel minna pisut aega, enne kui skannimine käivitub.

Nupud ei tundu töötavat

Pärast iga juhise täitmist käivitage skannimine ja vaadake, kas nupud töötavad. Kui need ei tööta, jätkake järgmise juhisega.

- Kaabel võib olla liiga lõtv. Veenduge, et nii USB-, TMA- kui ka toitekaabel oleks kindlalt ühendatud.
- Lülitage skanner toitelüliti abil välja ja seejärel uuesti sisse.
- Taaskäivitage arvuti.
- Nupud võivad olla keelatud. Proovige toimida järgmiselt.
 - Avage **Control Panel** (Juhtpaneel), klõpsake ikooni **Scanners and Cameras** (Skannerid ja kaamerad) ning seejärel valige loendist oma skannerimudel.
 - Klõpsake käsku **Properties** (Atribuudid) ja seejärel vahekaarti **Events** (Sündmused). Valige loendist **Scanner events** (Skanneri sündmused) väärtus **Scan Document button press** (Dokumendi skannimise nupu vajutamine).
 - Veenduge, et väärtus **HP Scanning software** (HP skannimistarkvara) oleks valitud.
 - **Windows 98 ja Windows 2000**:veenduge, et väärtus **Disable Device Events** (Keela seadme sündmused) poleks valitud.
 - **Windows Me and Windows XP**:veenduge, et väärtus **Take No Action** (Ära tee midagi) poleks valitud.

Dokumentide või teksti (OCR) skannimise probleemid

Skanner teisendab teksti optilise märgituvastuse (OCR) abil arvutis redigeeritavaks tekstiks.

- Kui skannite teksti, kuid ei saa seda redigeerida, siis veenduge, et olete skannimisel teinud järgmised valikud:
 - **HP Scanning** (HP skannimine) (Valige väärtus **Document** (Dokument).)
 - **Scan to** (Skannimise sihtkoht) (Valige tekstitöötlusprogramm või väärtus **Save to File** (Salvesta faili).)



Märkus. Kui valite väärtuse **Save to File** (Salvesta faili), valige ripploendist **File Type** (Failitüüp) tekstifaili tüüp.

- Skannitud teksti ei pruugita teie arvutis kuvada täpselt samamoodi, nagu see on originaalil (eriti kui originaal sisaldas tuhmi või määrdunud teksti). Näiteks võib mõni märk olla vale või puududa. Teksti redigeerimisel võrrelge skannitud teksti originaaliga ja seejärel tehke vastavalt vajadusele parandused.
- Teksti skannimisvõimaluste muutmiseks klõpsake kuval **What are you scanning?** (Mida te skannite?) nuppu **Scan Document Settings** (Dokumendi skannimise seaded) .



Märkus. Kui installite skanneri seadistamisel HP skannimise tarkvara, installitakse OCR-i tarkvara automaatselt.

Skannitud pilt on hägune

Skannitav üksus peab olema tihedalt vastu skannimisklaasi. Kui skannitud pilt pole selge, veenduge, et skannitav üksus oleks tihedalt skannimisklaasi vastas.

Skanner skannib väga aeglaselt

- Kui skannite teksti, mida soovite redigeerida, põhjustab optilise märgituvastuse (OCR) programm skanneri aeglasemat skannimist – see on normaalne. Oodake, kuni üksus on skannitud.
- Mõned vaikeseaded võivad põhjustada skanneri aeglasemat skannimist. Avage HP Solution Center, klõpsake nuppu **Settings** (Seaded), **Scan Settings and Preferences** (Skannimise seaded ja eelistused) ja seejärel **Scan Preferences** (Skannimiseelistused). Tühjendage vahekaardil **Quality vs. Speed** (Kvaliteet vs. kiirus) ruut **Scan at maximum pixel depth** (Skanni maksimaalse pikslisügavuse juures).
- Eraldusvõime võib olla seatud liiga kõrgeks. Lähtestage eraldusvõime madalamale tasemele. Skanneritarkvara valib automaatselt eraldusvõime, et tasakaalustada pildikvaliteedi failimahuga.
Eraldusvõime muutmiseks avage HP Solution Center ja seejärel klõpsake nuppu **Settings**. Valige väärtus **Scan Settings and Preferences** (Skannimise seaded ja eelistused) ja seejärel klõpsake nuppu **Button Settings** (Nupuseaded). Kuvatakse dialoogiboks **Button Settings** (Nupuseaded). Klõpsake vahekaarti **Scan Document button (Solution Center)** (Dokumendi skannimise nupp (Solution Center)) või **Scan Document To button** (Dokumendi skannimise sihtkoha nupp) ja seejärel klõpsake nuppu **Scan Document Settings** (Dokumendi skannimise seaded). Kuvatakse dialoogiboks **Scan Document Settings** (Dokumendi skannimise seaded). Eraldusvõime muutmiseks kasutage ripploendit.

Skanneri kaas vajab puhastamist

Puhastage skannimisklaasi järgmistel juhtudel.

- Klaasil on tint.
- Klaasil on sõrmejäljed.
- Üksused on väga tolmused või määrdunud.
- Skannitud piltidel on plekid või muud defektid.
- Klaas on hägune või tolmune.

Enne piltide skannimist oodake, kuni klaas on täielikult kuivanud.

Lisateavet vt peatükist [Hooldus leheküljel 16](#).

Slaidide, negatiivide ja TMA-ga seotud probleemid

Selles jaotises toodud juhiste abil saate lahendada TMA abil skannitud 35 mm-ste slaidide või negatiividega seotud probleeme.

- Pilti ei saa suurendada
- Prinditakse valed värvid või pilt on liiga hele või tume
- Skannitud pildil on täpid või triibud
- Skannitud pildid on tumedad
- TMA ei tööta üldse
- Pärast dialoogiboksis Scan (Skannimine) slaidide või negatiivide valimist pole TMA-s valgust näha või on näha ainult tuhm valgus

Pilti ei saa suurendada

Olete võib-olla kasutanud funktsiooni **Zoom in** (Suumi sisse), mis muudab ainult ekraani vaadet. Lõpliku skannitud pildi suuruse muutmiseks kasutage funktsiooni **Resize** (Muuda suurust). Lisateabe saamiseks minge elektroonilise Spikri vahekaardile **Index** (Register). Tippige märksõnaväljale sõna "**resize**" ("muuda suurust") ja klõpsake loendi väärtust **images in HP Scanning software** (HP skannimistarkvara pildid).

Prinditakse valed värvid või pilt on liiga hele või tume

- Tarkvara võib seada särituse kogu alale, selle asemel, et seada see ühele slaidile või negatiivile. Valige ja lohistage valikuala pidemeid, kuni näete pildiala, mida soovite skannida.
- Kui skannite TMA-ga vähem kui maksimaalset arvu slaide, katke TMA katte abil slaidihoidiku tühi ala. Nii toimides ei satu skannimise ajal hoidikusse liigset valgust.
- Kui skannite TMA-ga vähem kui maksimaalset arvu negatiivikaadreid, katke TMA katte abil negatiivihoidiku tühi ala. Nii toimides ei satu skannimise ajal hoidikusse liigset valgust.
- Kilematerjalide seaded on tühistatud. Veenduge, et teil on valitud slaidide skannimise suvand **Scan positives, such as 35 mm slides, using the TMA** (Skanni TMA abil positiivid, nt 35 mm-sed slaidid) või **Scan negatives using the Transparent Materials Adapter (TMA)** (Skanni kilematerjalide adapteri (TMA) abil negatiivid).

Skannitud pildil on täpid või triibud

- Kontrollige, kas originaalslaidil või -negatiivil on kahjustusi või mustust.
- Puhastage TMA kuiva ja pehme lapiga. Vajadusel pihustage lapile veidi lahjat klaasipuhastit. Enne piltide skannimist oodake, kuni klaas on täielikult kuivanud.

Skannitud pildid on tumedad


- Enne nupu **Scan** (Skanni) või **Accept** (Aktsepteeri) klõpsamist kontrollige, kas TMA lamp põleb.
- TMA lambi pirn võib olla katki või mitte töötada. Kui pirn on katki, on vaja seadet hooldada.
- Valikuala ei pruugi olla õigesti valitud. Valige ala, kuhu mahub ainult foto (ilma ääristeta).

TMA ei tööta üldse

Kaabel ei pruugi olla õigesti ühendatud. Veenduge, et TMA-kaabel oleks kindlalt ühendatud skanneri tagaküljel asuvasse TMA-porti.

Pärast dialoogiboksis Scan (Skannimine) slaidide või negatiivide valimist pole TMA-s valgust näha või on näha ainult tuhm valgus

Pärast iga juhise täitmist käivitage skannimine ja vaadake, kas skanner töötab. Kui see ei tööta, jätkake järgmise juhisega.

1. Veenduge, et TMA oleks skanneriga ühendatud.
2. Veenduge, et teil on dialoogiboksis **HP Scanning** (HP skannimine) valitud suvand **Scan positives, such as 35 mm slides, using the TMA** (Skanni TMA abil positiivid, sh 35 mm-sed slaidid) või **Scan negatives using the Transparent Materials Adapter (TMA)** (Skanni kilematerjalide adapteri (TMA) abil negatiivid).
3. TMA pirn võib mitte töötada. Vajutage **filmi skannimisnuppu**  ja otsige valgustust. Kui pirn on katki, on vaja seadet hooldada. Lugege Paigaldus- ja abijuhendit. Sellele juhendile juurdepääsemiseks klõpsake nuppu **Start**, valige käsk **Programs** (Programmid) või **All Programs** (Kõik programmid), käsud **HP, Scanjet, G3010** ja seejärel klõpsake käsku **Setup and Support Guide** (Paigaldus- ja abijuhend).
4. TMA-l on lühike soojenemisrežiim. Oodake paar sekundit ja vaadake, kas tuli süttib. Parima skannimiskvaliteedi saavutamiseks laske TMA tuel vähemalt 30 sekundit soojeneda.

Tähestikuline register

- D**
dokumendid
 e-post 14
 skannimine 7
- E**
E-posti nupp 4
esipaneeli nupud
 seaded 15
 skannimine 4
 teave 4
 törkeotsing 20
- F**
film
 skannimine 8, 10, 12
 törkeotsing 22
Filmi skannimisnupp 4
fotod
 originaalitüübid 6
 skannimine 6
- H**
HP Photosmart
 seaded 15
 teave 3
HP Solution Center
 teave 3
hõlbustusfunktsioonid 2
hägused pildid, törkeotsing 21
- J**
joonistused
 originaalitüübid 6
 skannimine 6
- K**
kiirus, törkeotsing 20, 22
klaas, puhastamine 16
- L**
lüümikud, skannimine 12
- M**
manused, e-post 14
mitme pildi skannimine 7
- N**
negatiivid
 skannimine 8, 10, 12
 törkeotsing 22
nuppude, esipaneeli abil
 skannimine 4
Nuppude keelamise utiliit 3
nupud, esipaneel
 seaded 15
 teave 4
 törkeotsing 20
- O**
OCR
 törkeotsing 21
originaalid
 tüübid 6
osad, tellimine 17
- P**
paljundamine
 skannimisklaasilt 12
Paljundamisnupp 4, 12
PDF, skannimine 13
PDF-failid, skannimise
 sihtkoht 4
PDF-i skannimise nupp 13
Photosmart
 seaded 15
 teave 3
pildid
 e-post 14
 mitme skannimine 7
 originaalitüübid 6
 skannimine 6
pildi eelvaate kuvamine 12
puhastamine
 skannimisklaas 16
 TMA 16
- R**
redigeeritav tekst
- törkeotsing 21
riistvaratest 18
- S**
seaded, skannimine 15
sisse lülitatud, törkeotsing 20
skanner
 lähtestamine 18
 riistvaratest 18
 törkeotsing 19
skanneri lähtestamine 18
skanneri riistvara testimine 18
skannimine
 dokumendid 7
 e-post 14
 esipaneeli nuppude abil 4
 kilematerjalid 8, 12
 mitu pilti 7
 originaalitüübid 6
 pildid 6
 pildi eelvaate kuvamine 12
 programmi HP Solution
 Center kaudu 5
 TWAIN-i tarkvara kaudu 5
skannimisklaas, puhastamine
 16
Skannimisnupp 4, 6, 7
skannitud piltide e-postiga
 saatmine 14
slaidid
 skannimine 8, 9, 12
 törkeotsing 22
Solution Center
 seaded 15
 skannimine 5
 Spikker 2
 teave 3
Spikker 2
- T**
tarkvara
 seaded 15
 Spikker 2
tarkvara kaudu
 skannimine 5

tekst, redigeeritav
tõrkeotsing 21

TMA

- negatiivide skannimine 10
- puhastamine 16
- slaidide skannimine 8
- slaidide või negatiivide
skannimine 12
- tõrkeotsing 22

toide sisselülitatud,
tõrkeotsing 20

TWAIN

- skannimine 5

tõrkeotsing

- hägused pildid 21
- kiirus 20, 22
- negatiivid 22
- nupud 20
- skanner 19
- skanneri lähtestamine 18
- skanneri riistvara
testimine 18
- slaidid 22
- toide 20

V

varuosad, hooldus 17

varuosade tellimine 17

Veebisaidid

- varuosade tellimine 17

võrguspikker 2

Ä

ähmased pildid, tõrkeotsing 21

Ü

Ühiskasutuseks skannimise
nupp 4