

HP Scanjet G3010

Käyttöopas



Sisältö

1	Skannerin käyttäminen	2
	Lisätietojen saaminen	2
	Helppokäyttöisyys	2
	HP Photosmart -ohjelmiston käyttäminen	3
	Etupaneelin ja lisälaitteiden yleiskuvaus	3
	Skannauksen yleiskuvaus	4
	Kuvien ja asiakirjojen skannaaminen	5
	Filmin skannaaminen	8
	Skannatun kuvan esikatselu	11
	Kopioiden tekeminen	11
	Skannaa PDF-tiedostoon	12
	Asiakirjan tai kuvan lähettäminen sähköpostitse	13
	Skannausasetusten muuttaminen	14
2	Huoltaminen ja ylläpito	15
	Puhdista skannerin lasi	15
	Kalvomateriaalisovittimen puhdistaminen	15
	Skannerin huoltotarvikkeiden ja muiden tarvikkeiden tilaaminen	15
3	Vianmääritys	16
	Skannerin käynnistämiseen ja laitteeseen liittyvät ongelmat	16
	Skannerin toimintahäiriöt	17
	Diujen, negatiivien ja kalvomateriaalisovittimen ongelmat	20
	Hakemisto	22

1 Skannerin käyttäminen

Tämä opas sisältää HP Scanjet G3010 -valokuvaskannerin ja sen lisävarusteiden käyttöohjeet.

Tässä osassa on skannerin yleiskuvaus sekä tietoja skannerin käyttämisestä.

- Lisätietojen saaminen
- Helppokäyttöisyys
- HP Photosmart -ohjelmiston käyttäminen
- Etupaneelin ja lisälaitteiden yleiskuvaus
- Skannauksen yleiskuvaus
- Kuvien ja asiakirjojen skannaaminen
- Filmin skannaaminen
- Skannatun kuvan esikatselu
- Kopioiden tekeminen
- Skannaa PDF-tiedostoon
- Asiakirjan tai kuvan lähettäminen sähköpostitse
- Skannausasetusten muuttaminen

Lisätietojen saaminen

Skannerin asennus- ja tukioppaassa on tietoja skanneriohjelmiston asentamisesta. Voit avata oppaan valitsemalla **Käynnistä**, **Ohjelmat** tai **Kaikki ohjelmat**, **HP, Scanjet, G3010** ja lopuksi **Asennus- ja tukiopas**.

HP:n ratkaisukeskuksessa on lisätietoja laitteen käyttämisestä. Jos olet asentanut skannerin mukana toimitetun HP Photosmart -ohjelmiston, kaksoisnapsauta **HP:n ratkaisukeskus** -kuvaketta työpöydällä ja valitse **Ohje ja tuki**. Valitse **Ohje**-osassa **Tuotteen ohje**.

Helppokäyttöisyys

Tässä osassa kuvataan skannerin helppokäyttöominaisuuksia.

- Näytössä luettava käyttöopas muilla kielillä
- Button Disable Utility

Näytössä luettava käyttöopas muilla kielillä

CD-ohjelmistolevyllä on tämän käyttöoppaan näytössä luettava versio. Voit lukea tämän oppaan muilla kielillä seuraavasti:

1. Aseta skannerin mukana toimitettu HP-CD-levy tietokoneen CD-asemaan. Odota, että asennusvalintaikkuna tulee näkyviin.



Huomautus Jos asennusvalintaikkuna ei tule näyttöön, kaksoisnapsauta **scanner.htm** -tiedostoa asennus-CD-levyllä.

2. Valitse **Oppaiden katsominen tai tulostaminen**. Näyttöön tulee kielten luettelo.

3. Napsauta haluamaasi kieltä.
Näyttöön tulee oppaiden luettelo.
4. Valitse **Käytönaikainen käyttöopas**.

Button Disable Utility

Voit estää painikkeiden tahattoman painamisen lukitsemalla painikkeet painikkeiden lukitusohjelmalla. Voit käyttää samaa apuohjelmaa painikkeiden ottamiseen käyttöön uudelleen.

Voit käyttää Button Disable Utility -apuohjelmaa seuraavasti:

1. Siirry kiintolevyn kohtaan C:\Program Files\Common Files\Hewlett-Packard\Scanjet\g3010\hpbdu.exe.
2. Kaksoisnapsauta **hpbdu.exe**-tiedostoa.
HP Button Disable Utility -apuohjelman valintaikkuna tulee näkyviin.
3. Valitse skanneri ja valitse **Enable Buttons** (Poista painikkeiden lukitus) tai **Disable Buttons** (Lukitse painikkeet).

HP Photosmart -ohjelmiston käyttäminen

Kun asennat HP Photosmart -ohjelmiston, työpöydälle lisätään kaksi kuvaketta. Kuvakkeilla avataan ohjelmat skannausta ja skannattujen kuvien muokkausta varten.



HP:n ratkaisukeskuksen avulla voit aloittaa kuvien ja asiakirjojen skannauksen. HP:n ratkaisukeskuksen avulla voit

- suorittaa skannaus- ja kopiointitoimintoja
- käyttää ohje- ja vianmäärittystietoja
- käynnistää HP Photosmart -ohjelmiston skannausten muokkaamista varten
- muuttaa asetuksia.



HP Photosmart -ohjelmaa käytetään kuvien käsittelyyn, tulostamiseen, arkistointiin ja jakamiseen skannaamisen jälkeen. Voit käynnistää HP Photosmart -ohjelman työpöydän kuvakkeesta tai HP:n ratkaisukeskuksesta.

Skannauksen aloittaminen:

Kaksoisnapsauta **HP:n ratkaisukeskus** -kuvaketta työpöydällä, napsauta skannerin välilehteä ja napsauta sitten tehtävää, jonka haluat suorittaa.







Huomautus Jos **HP:n ratkaisukeskus** -kuvaketta ei ole työpöydällä, valitse **Käynnistä, Ohjelmat** tai **Kaikki ohjelmat, HP** ja sitten **HP:n ratkaisukeskus**.

Etupaneelin ja lisälaitteiden yleiskuvaus

Tässä osassa on tietoja skannerin etupaneelista ja kalvomateriaalisovittimesta.

- Etupaneelin painikkeet
- Kalvomateriaalisovitin (TMA)

Etupaneelin painikkeet

Kuvake	Ominaisuuden nimi	Kuvaus
	Skannaapainike	Valokuvien, piirrosten, asiakirjojen tai muiden kohteiden skannaus.
	Skannaafilmi-painike	Läpinäkyvien positiivien (kuten 35 mm:n diojen) ja negatiivien skannaus. Filmin skannaaminen edellyttää skannerin kannen alapuolella sijaitsevan kalvomateriaalisovittimen käyttämistä.
	Kopioi-painike	Skannaa kuvan ja lähettää sen tulostimeen tulostusta varten.
	Skannaa PDF-tiedostoon-painike	Tallentaa skannatut sivut PDF-tiedostoksi.

Kalvomateriaalisovitin (TMA)

Voit käyttää kalvomateriaalisovitinta 35 millimetrin kokoisten diakuvien tai negatiivien skannaamiseen. Lisätietoja kalvomateriaalisovittimesta on kohdassa *Filmin skannaaminen*, sivu 8.

Skannauksen yleiskuvaus

Voit aloittaa skannauksen seuraavilla tavoilla:

- Skannauksen aloittaminen skannerin etupaneelin painikkeilla
- Skannaaminen HP:n ratkaisukeskuksesta
- Skannaamisen aloittaminen muista ohjelmistosovelluksista

Skannauksen aloittaminen skannerin etupaneelin painikkeilla

Skannerin etupaneelin painikkeilla voit käynnistää yleisimpiä skannaustoimintoja, kuten kuvien tai asiakirjojen skannaamisen. Tässä käyttöoppaassa on etupaneelin painikkeiden käyttöohjeet. Kehittyneemmistä toiminnoista on lisätietoja HP:n ratkaisukeskuksen käytönaikaisessa ohjeessa.

Skannerin etupaneelin painikkeilla voidaan käynnistää nopeasti yleisimpiä skannauksen perustoimintoja, kuten kuvien ja asiakirjojen skannaaminen.

Lisätietoja etupaneelin painikkeiden käytöstä on seuraavissa aiheissa:

- *Etupaneelin ja lisälaitteiden yleiskuvaus*, sivu 3
- *Kuvien ja asiakirjojen skannaaminen*, sivu 5
- *Filmin skannaaminen*, sivu 8
- *Kopioiden tekeminen*, sivu 11
- *Skannaa PDF-tiedostoon*, sivu 12

Skannaaminen HP:n ratkaisukeskuksesta

Käytä skannauksessa HP:n ratkaisukeskusta, jos haluat tehdä skannauksen tavallista huolellisemmin (esimerkiksi kun haluat esikatsella skannattavaa kuvaa, ennen kuin aloitat sen skannauksen, käyttää lisätoimintoja tai muuttaa skannausasetuksia).

HP:n ratkaisukeskuksen käynnistäminen:

1. Tee jokin seuraavista toimista:
 - a. Kaksoisnapsauta Windowsin työpöydällä olevaa **HP:n ratkaisukeskus**-kuvaketta.
 - b. Napsauta tehtäväpalkissa **Käynnistä**, valitse **Ohjelmat** tai **Kaikki ohjelmat**, **HP** ja sitten **HP:n ratkaisukeskus**.
2. Jos asennettuja HP-laitteita on useita, valitse skannerin välilehti. HP:n ratkaisukeskuksessa näkyvät vain valittuun HP-laitteeseen liittyvät toiminnot, asetukset ja tukivaihtoehdot.

Skannaamisen aloittaminen muista ohjelmistosovelluksista

Voit skannata kuvan suoraan johonkin ohjelmaan, jos kyseinen ohjelma on TWAIN-yhteensopiva. Tavallisesti ohjelma on TWAIN-yhteensopiva, jos siinä on vaihtoehto, jonka nimi on esimerkiksi **Hae**, **Skannaa** tai **Tuo uusi kohde**. Jos et ole varma, onko ohjelma yhteensopiva, tai et tiedä käytettävän komennon nimeä, tutustu ohjelman käyttöohjeisiin.

Kuvien ja asiakirjojen skannaaminen

Voit skannata nopeasti kuvia tai asiakirjoja.

- Valitse alkuperäiskappaleen tyyppi — asiakirja tai kuva
- Kuvien skannaaminen
- Useiden kuvien skannaaminen kerralla
- Asiakirjojen skannaaminen

Valitse alkuperäiskappaleen tyyppi — asiakirja tai kuva

Alkuperäiskappaleen tyyppiä on kaksi vaihtoehtoa: **Asiakirja** tai **Kuva**. Skanneri valitsee optimiasetukset valintasi perusteella. Seuraavan taulukon avulla voit määrittää, kumpi alkuperäiskappaleen tyyppi vastaa skannattavaa kohdetta.

Alkuperäinen kohde	Valittava alkuperäiskappaleen tyyppi
Tekstiä tai tekstiä ja grafiikkaa	Asiakirja
Valokuva tai kuva	Kuva

Kuvien skannaaminen

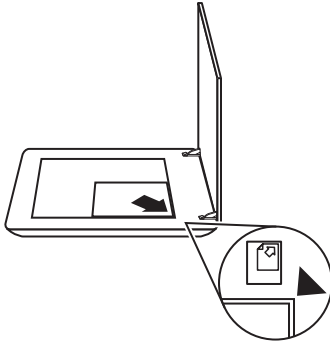
Skannaa-painikkeella () voit skannata valokuvia ja kuvia.

Lisätietoja diakuvien tai negatiivien skannaamisesta on ohjeaiheessa *Filmin skannaaminen*, sivu 8.



Huomautus Jos haluat esikatsella skannattuja kuvia ennen niiden lähettämistä, valitse **Näytä esikatselu** -vaihtoehto **HP:n skannausohjelmiston** valintaikkunasta. Katso myös kohta *Skannatun kuvan esikatselu*.

1. Aseta alkuperäiskappale skannattava puoli skannerin lasia vasten kohdustinmerkkien osoittamaan kohtaan ja sulje kansi.



2. Paina **Skannaa**-painiketta (☞).
- HP:n skannausohjelmiston** valintaikkuna tulee näyttöön.
3. Valitse **Mitä haluat skannata?** -otsikko ja valitse **Kuva**.
4. Valitse **Skannaa alkuperäiskappale lasilta**.
5. Valitse **Skannaa**.
6. Kun skannaus on valmis, voit skannata toisen kuvan asettamalla sen skannerin lasille ja valitsemalla **Skannaa** tai lopettaa skannauksen valitsemalla **Valmis**. Ohjelmisto tallentaa skannauksen **Omat skannaukset** -kansioon alikansioon. Nykyinen vuosi ja kuukausi tulee alikansion nimeksi. Skannattu kuva myös lähetetään oletusarvoisesti HP Photosmart -ohjelmistoon.



Huomautus Jos olet valinnut **Näytä esikatselu** -vaihtoehdon, voit aloittaa skannauksen valitsemalla esikatselunäytössä **Hyväksy**. Kun saat ohjelmalta kehoitteen, skannaa muut kuvat valitsemalla **Kyllä** tai lähetä skannatut kuvat määritettyyn paikkaan valitsemalla **Ei**.



Vihje HP:n skannausohjelmisto voi automaattisesti korjata kuviasi tai palauttaa vanhojen kuvien haalistuneet värit. Voit ottaa kuvankorjauksen käyttöön tai poistaa sen käytöstä valitsemalla HP:n skannausohjelmiston **Perustoiminnot**-valikosta **Automaattinen valokuvankorjaus** -vaihtoehdon ja valitsemalla sitten haluamasi asetukset. Tämän toiminnon käyttäminen edellyttää, että **Näytä esikatselu** -valintaruutu on valittuna.

Useiden kuvien skannaaminen kerralla

Voit skannata skannerin lasilta kerralla useita kuvia.

Asettele skannattavat kuvat HP-skannerin lasille. Jotta tulos olisi paras mahdollinen, jätä vähintään 6 mm (0,25 tuumaa) tilaa kuvien reunojen väliin. Skannaa kuvat vaiheittaisten ohjeiden mukaan. Lisätietoja on kohdassa *Kuvien skannaaminen*, sivu 5.

Lisätietoja saat käytönaikaisen ohjeen **Hakemisto**-välilehden avulla. Kirjoita **useita**-sana avainsanakenttään ja valitse luettelosta aihe **useat kohteet, skannaaminen**.

Asiakirjojen skannaaminen

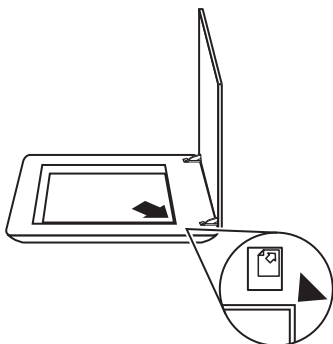
Skannaa-painikkeella (☞) voit skannata asiakirjoja.

Skanneri skannaa alkuperäisen asiakirjan ja lähettää sen HP:n skannausohjelmiston valintaikkunassa valittuun kohteeseen.



Huomautus Jos haluat esikatsella skannattuja kuvia ennen niiden lähettämistä, valitse **Näytä esikatselu** -vaihtoehto **HP:n skannausohjelmiston** valintaikkunasta, tai aloita skannaus HP:n ratkaisukeskuksesta. Katso myös kohtaa *Skannatun kuvan esikatselu*.

1. Aseta alkuperäiskappale skannattava puoli skannerin lasia vasten kohdistinmerkkien osoittamaan kohtaan.



2. Paina **Skannaa**-painiketta (☞). **HP:n skannausohjelmiston** valintaikkuna tulee näyttöön.
3. Valitse **Mitä skannataan?** -otsikon alla **Asiakirja** ja valitse sitten jokin seuraavista vaihtoehdoista:
 - **Väri** – Tämä on oletusasetus.
 - **Harmaasävy** – alkuperäisen asiakirjan värit muunnetaan harmaasävyiksi, ja tiedostosta tulee pienempi kuin Väri-vaihtoehtoa käytettäessä.
 - **Mustavalkoinen** – paras vaihtoehto mustavalkoisen piirroksen skannaukseen, mutta ei sovi värillisten tai harmaasävyistä koostuvan alkuperäisen asiakirjan skannaukseen, koska yksityiskohtia katoaa.
4. Valitse **Skannaa**.
5. Kun yksi sivu on valmis, aseta seuraava sivu lasille ja skannaa seuraava sivu tai asiakirja valitsemalla **Skannaa**.
6. Kun kaikki sivut on skannattu, valitse **Valmis**. Kun olet valinnut **Valmis**, ohjelma lähettää skannatun tiedoston määritettyyn paikkaan.



Huomautus Jos olet valinnut **Näytä esikatselu** -vaihtoehdon, voit aloittaa skannauksen valitsemalla esikatselunäytössä **Hyväksy**. Kun saat ohjelmalta kehoitteen, skannaa muut sivut valitsemalla **Kyllä** tai lähetä skannatut sivut määritettyyn paikkaan valitsemalla **Ei**.

Filmin skannaaminen

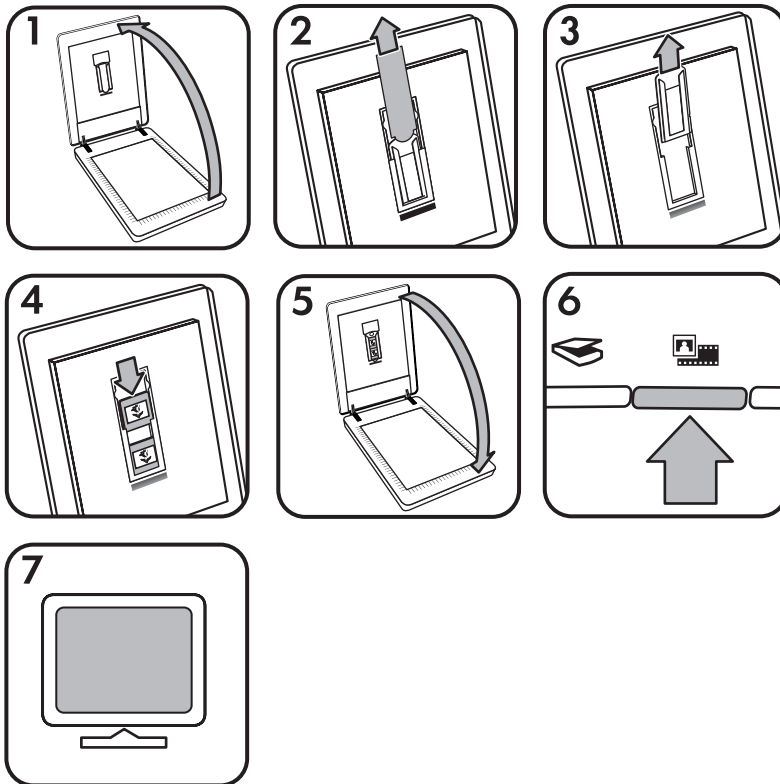
Tässä osassa käsitellään kalvomateriaalisovittimen asentamiseen liittyviä asioita sekä sitä, kuinka filmipositiiveja (myös 35 mm:n diakuvia) ja -negatiiveja skannataan kalvomateriaalisovittimen (TMA) avulla.

Vihjeitä filmin skannaamiseen on kohdassa *Vihjeitä läpinäkyvien kohteiden skannaamiseen*, sivu 11.

- Positiivien skannaaminen (esimerkiksi 35 mm:n diat)
- Negatiivien skannaaminen
- Vihjeitä läpinäkyvien kohteiden skannaamiseen

Positiivien skannaaminen (esimerkiksi 35 mm:n diat)

Tässä mallissa oleva kalvomateriaalisovitin mahdollistaa enintään kahden 35 mm:n diakuvan skannaamisen samalla kertaa. Määrä vaihtelee diojen suunnan mukaan. Kun skannaat 35 millimetrin kokoisia diakuvia, käytä kalvomateriaalisovittimeen kuuluvaa diapidikettä.




1. Avaa skannerin kansi.
2. Irrota kalvomateriaalisovittimen suojus.
3. Poista diapidikkeessä mahdollisesti oleva negatiivipidike.

4. Aseta diat diapidikkeeseen. Aseta diat pidikkeeseen pystyasentoon yläreuna ylöspäin ja etupuoli itseesi päin.
5. Sulje skannerin kansi.



Huomautus Varmista, että diat ovat tiiviisti paikallaan, eivätkä mene toistensa päälle. Älä paina **Skannaa filmi** -painiketta, ennen kuin diat on ladattu ja kansi suljettu.

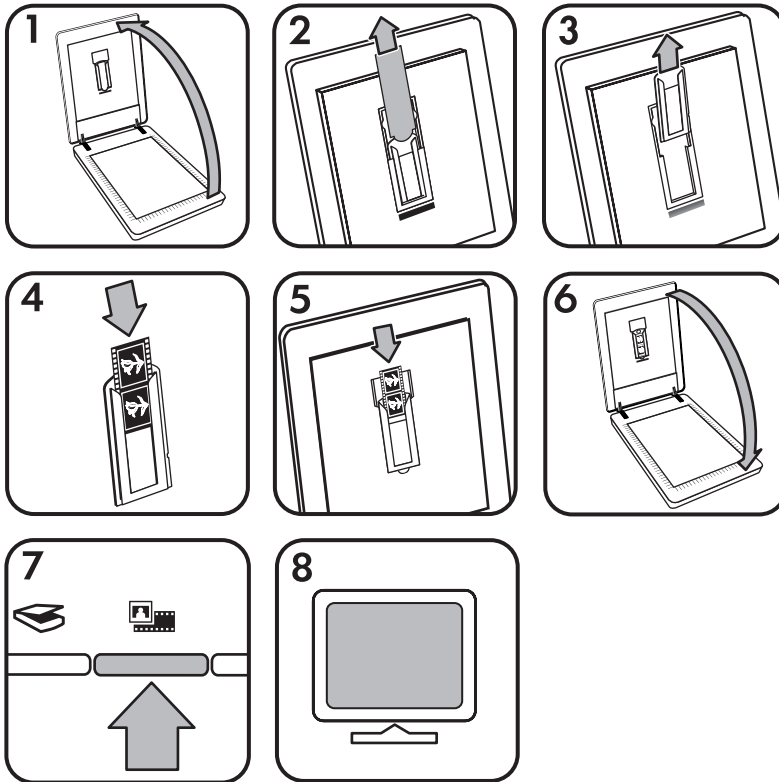
6. Paina skannerin **Skannaa filmi** () -painiketta tai valitse **Skannaa filmi** HP:n ratkaisukeskuksessa.
7. Valitse **HP:n skannausohjelmiston** valintaikkunassa **Kuva**.
8. Valitse **Skannaa positiiveja, myös 35 mm:n diat, käyttäen kalvomateriaalisovitinta**.
Jos haluat esikatsella skannattua kuvaa, valitse näytöstä **Näytä esikatselu** -valintaruutu tai aloita skannaaminen HP:n ratkaisukeskuksesta.
9. Valitse **Skannaa**.
10. Skannaa loppuun seuraamalla näyttöön tulevia ohjeita.
Skannattu kuva lähetetään HP:n skannausohjelmiston valintaikkunassa valittuun kohteeseen.
11. Kun olet valmis, poista diat. Aseta negatiivipidike takaisin skannerin kanteen.
12. Aseta kalvomateriaalisovittimen kansi takaisin paikalleen ja sulje skannerin kansi.

Negatiivien skannaaminen

Kun skannaat 35 millimetrin negatiiveja, käytä negatiivipidikettä. Negatiivipidikettä säilytetään diapidikkeessä, joka on osa kiinteää kalvomateriaalisovitinta.



Huomautus 35 millimetrin negatiiveja skannattaessa on käytettävä negatiivipidikettä. Palauta negatiivipidike aina takaisin skannerin kannessa olevaan diapidikkeeseen skannauksen päätteeksi.



1. Avaa skannerin kansi.
2. Irrota kalvomateriaalisovittimen suojus.
3. Irrota negatiivipidike diapidikkeestä.
4. Aseta negatiivi pidikkeeseen niin, että negatiivin kiiltävä puoli on itseesi päin.



Huomautus Negatiivit vahingoittuvat herkästi. Kosketa negatiiveja vain niiden reunoista.

5. Aseta negatiivipidike takaisin diapidikkeeseen.




Huomautus Jos negatiivipidikkeeseen jää tilaa, täytä se työntämällä negatiivit pidikkeen alareunaan saakka ja sulje kalvomateriaalisovittimen kansi.

6. Sulje skannerin kansi.
7. Paina skannerin **Skannaa filmi** -painiketta () tai valitse **Skannaa filmi** HP:n ratkaisukeskuksessa.
8. Valitse **HP:n skannausohjelmiston** valintaikkunassa **Kuva**.
9. Valitse **Skannaa negatiivit kalvomateriaalisovittimesta**.
Jos haluat esikatsella skannattua kuvaa, valitse näytöstä **Näytä esikatselu** -valintaruutu tai aloita skannaaminen HP:n ratkaisukeskuksesta.
10. Valitse **Skannaa**.

11. Skannaa loppuun seuraamalla näyttöön tulevia ohjeita.
Skannattu kuva lähetetään HP:n skannausohjelmiston valintaikkunassa valittuun kohteeseen.
12. Kun olet valmis, poista negatiivi pidikkeestä. Pane negatiivipidike takaisin skannerin kanteen.
13. Aseta kalvomateriaalisovittimen kansi takaisin paikalleen ja sulje skannerin kansi.

Vihjeitä läpinäkyvien kohteiden skannaamiseen

- Jos skannattava kohde on suurempi kuin kalvomateriaalisovittimen avulla skannattavaksi soveltuvat kohteet, aseta kalvo skannerin lasille, pane kalvon päälle valkoinen paperiarkki ja skannaa normaaliin tapaan.
- Skannattaessa 35 millimetrin diakuvia tai negatiiveja skannerin ohjelmisto suurentaa kuvan automaattisesti noin 10 x 15 cm:n (4 x 6 tuuman) kokoiseksi. Jos haluat, että lopullinen kuva on suurempi tai pienempi, voit määrittää haluamasi lopullisen koon skannerin ohjelmiston **Muuta kokoa** -työkalulla. Skanneri skannaa kohteen valitsemasi kokoiseksi ja säätää tarkkuuden sen mukaan.
Lisätietoja saat käytönaikaisen ohjeen **Hakemisto**-välilehden avulla. Kirjoita **koon muuttaminen** -teksti avainsanakehtään ja napsauta luettelossa kohtaa **kuvat HP:n skannausohjelmistossa**.
- Jos haluat skannata kalvomateriaalisovittimen avulla positiiveja, esimerkiksi 35 mm:n dioja tai negatiiveja, paina skannerin yläosan **Skannaa filmi** -painiketta () tai valitse **Skannaa filmi** HP:n ratkaisukeskuksessa.

Skannatun kuvan esikatselu


Jos haluat esikatsella skannattua kuvaa, aloita skannaus HP:n ratkaisukeskuksesta tai valitse **Näytä esikatselu** -vaihtoehto **HP:n skannausohjelmiston** valintaikkunasta.

Jos haluat muuttaa skannerin painikkeiden asetuksia niin, että ohjelma kysyy, haluatko esikatsella kuvaa tai asiakirjaa, katso kohtaa [Skannausasetusten muuttaminen](#), sivu 14.

Kopioiden tekeminen

Painamalla **Kopioi**-painiketta () voit skannata kuvan ja lähettää sen tulostimeen.

Etupaneelin **Kopioi**-painike on optimoitu skannaamaan ja tulostamaan skannerin lasilla olevan kohteen kopion. Jos haluat esimerkiksi vaalentaa tai tummentaa kuvaa tai muuttaa sen kokoa, valitse **HP:n kopiointivalintaikkunassa Peruuta**. Säädä asetuksia ja skannaa kuva. Jos käytät HP:n ratkaisukeskusta, voit myös valita **Kopioi**-painikkeen ja säätää asetuksia esikatseluikkunassa.

1. Aseta alkuperäiskappale skannattava puoli skannerin lasia vasten kohdistinmerkkien osoittamaan kohtaan.
2. Paina **Kopioi**-painiketta (). Oletustulostin tulostaa kopion.

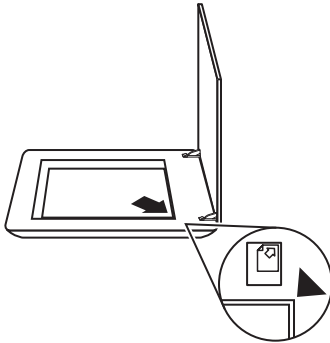


Huomautus Kopiointitoimintoon ei liity esikatselukuvaa.

Skannaa PDF-tiedostoon

Skannaa PDF-tiedostoon -painikkeella (📄_{PDF}) voit skannata asiakirjan tai kuvan ja tallentaa sen PDF-tiedostoksi.

1. Aseta alkuperäiskappale skannattava puoli skannerin lasia vasten kohdistinmerkkien osoittamaan kohtaan.

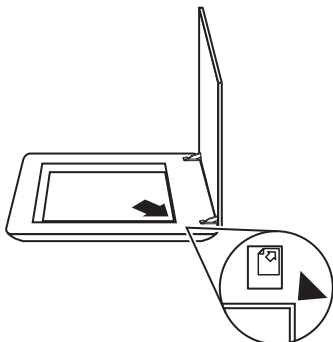


2. Paina **Skannaa PDF-tiedostoon** -painiketta (📄_{PDF}). **HP:n skannausohjelmiston** valintaikkuna tulee näyttöön.
3. Valitse **Mitä skannataan?** -otsikon alla **Asiakirja** ja valitse sitten jokin seuraavista vaihtoehdoista:
 - **Väri** – oletusasetus.
 - **Harmaasävy** – alkuperäisen asiakirjan värit muunnetaan harmaasävyiksi, ja tiedostosta tulee pienempi kuin Väri-vaihtoehtoa käytettäessä.
 - **Mustavalkoinen** – paras vaihtoehto mustavalkoisen piirroksen skannaukseen, mutta ei sovi värillisten tai harmaasävyistä koostuvan alkuperäisen asiakirjan skannaukseen, koska yksityiskohtia katoaa.
4. Valitse avattavasta **Skannaa kohteeseen** -valikosta **Tallenna tiedostoon** tai valitse jokin muu vaihtoehto, kuten **Sähköposti**. Varmista, että **PDF** on valittuna avattavasta **Tiedostotyyppi**-valikosta. Voit valita tallennuspaikan valitsemalla **Tallennusasetukset**-painikkeen.
5. Valitse **Skannaa**.
6. Kun yksi sivu on valmis, aseta seuraava sivu lasille ja skannaa seuraava sivu tai asiakirja valitsemalla **Skannaa**.
7. Kun kaikki sivut on skannattu, valitse **Valmis**. Kun olet valinnut **Valmis**, ohjelma lähettää skannatun tiedoston määritettyyn paikkaan.

Asiakirjan tai kuvan lähettäminen sähköpostitse

Näiden ohjeiden avulla voit skannata kuvia tai asiakirjoja skannerin lasilla ja lähettää ne tuettuun sähköpostiohjelmaan liitteenä.

1. Aseta alkuperäiskappale skannattava puoli skannerin lasia vasten kohdistinmerkkien osoittamaan kohtaan.



2. Paina **Skannaa**-painiketta (☞). **HP:n skannausohjelmiston** valintaikkuna tulee näyttöön.
3. Valitse **Mitä skannataan?** -otsikko, valitse **Asiakirja** tai **Kuva** ja valitse skannattavan asiakirjan tai kuvan asetukset.
4. Valitse **Skannaa kohteeseen** -kohdassa **Sähköposti**.
5. Valitse **Skannaa**.
6. Kun asiakirjan ensimmäinen sivu tai ensimmäinen kuva on skannattu, aseta seuraava sivu lasille ja skannaa seuraava asiakirjan sivu tai kuva valitsemalla **Skannaa**.
7. Kun kaikki sivut on skannattu, valitse **Valmis**. Kun napsautat **Valmis**, ohjelmisto lähettää skannatun tiedoston oletussähköpostiohjelmaan.



Huomautus Jos olet valinnut **Näytä esikatselu** -vaihtoehdon, voit aloittaa skannauksen valitsemalla esikatselunäytössä **Hyväksy**. Kun saat ohjelmalta kehoitteen, skannaa muut sivut valitsemalla **Kyllä** tai lähetä skannatut sivut määritettyyn paikkaan valitsemalla **Ei**.

8. Käytä oletussähköpostiohjelmaasi sähköpostiviestin viimeistelyyn ja lähettämiseen kuvaliitteinä. Voit tarkastella skannattua kuvaa ennen sähköpostiviestin lähettämistä kaksoisnapsauttamalla liitettä.



Huomautus Voit vaihtaa sähköpostiohjelman avaamalla HP:n ratkaisukeskuksen työpöydän kuvakkeen tai **Käynnistä**-valikon kautta, valitsemalla skannerivälilehden, valitsemalla **Asetukset**-painikkeen ja valitsemalla sitten **Sähköpostiasetukset**. **Sähköpostiasetukset**-valintaikkuna tulee näyttöön. Valitse haluamasi sähköpostiohjelma ja valitse sitten **OK**.

Skannausasetusten muuttaminen

HP:n ratkaisukeskuksessa voit muuttaa useita skannausasetuksia, kuten

- skannerin etupaneelin painikeasetukset
- HP:n ratkaisukeskuksen skannauspainikkeiden asetukset
- skannausasetukset, kuten automaattinen valotus.

Voit tarkastella tai muuttaa skannausasetuksia avaamalla **HP:n ratkaisukeskuksen** ja valitsemalla laitevälilehden. Valitse **Asetukset**, **Skannausasetukset** ja sen jälkeen tarkasteltavat tai muutettavat asetukset. Lisätietoja asetuksista on **ohjeessa**.

2 Huoltaminen ja ylläpito

Tässä osassa on tietoja skannerin huoltamisesta ja ylläpidosta.

- Puhdista skannerin lasi
- Kalvomateriaalisovittimen puhdistaminen
- Skannerin huoltotarvikkeiden ja muiden tarvikkeiden tilaaminen

Puhdistamalla skanneri ajoittain varmistetaan, että skannauslaatu säilyy hyvänä. Huoltotarpeeseen vaikuttavat esimerkiksi skannerin käyttömäärä ja käyttöympäristö. Skanneri kannattaakin puhdistaa aina tarvittaessa.

Tarkempia tietoja skannerin tarvitsemista huolto- ja ylläpitoimista on käytönaikaisen ohjeen kohdassa Huoltaminen ja ylläpito. Valitse HP:n ratkaisukeskuksessa **Ohje** ja valitse sitten käyttämäsi skannerimallin ohjeosa.

Puhdistuksen ja ylläpidon yhteydessä puhdistetaan tavallisesti skannerin lasi ja kalvomateriaalisovitin.



Varoitus Älä aseta skanneriin teräväreunaisia esineitä. Ne saattavat vahingoittaa skanneria. Ennen kuin asetat kohteen skannerin lasille, varmista, että kohde on kuiva eikä siitä irtoa mitään, mikä voi tarttua lasiin.

Puhdista skannerin lasi

1. Irrota USB-kaapeli ja virtajohto skannerista.
2. Pyyhi lasi puhtaaksi pehmeällä, nukkaamattomalla kankaalla, johon on suihkutettu mietoa lasinpuhdistusainetta. Kuivaa lasi kuivalla ja pehmeällä, nukkaamattomalla kankaalla.



Varoitus Käytä vain lasinpuhdistusaineita. Älä käytä hankaavia aineita, asetonia, bentseeniä tai hiilitetraklorideja, jotka saattavat vahingoittaa skannerin lasia. Vältä myös isopropyylialkoholin käyttämistä, koska se voi jättää lasiin raitoja.

Älä suihkuta lasinpuhdistusainetta suoraan lasille. Jos lasinpuhdistusainetta käytetään liikaa, sitä voi valua reunoille. Tämä saattaa vahingoittaa skanneria.

3. Kun lasi on puhdistettu, kytke skannerin USB-kaapeli ja virtajohto.



Huomautus Lisätietoja skannerin lasin alapinnan puhdistamisesta on osoitteessa www.hp.com/support.

Kalvomateriaalisovittimen puhdistaminen

Puhdista kalvomateriaalisovitin (TMA) kuivalla, pehmeällä kankaalla. Voit tarvittaessa suihkuttaa kankaaseen pienen määrän lasinpuhdistusainetta.

Skannerin huoltotarvikkeiden ja muiden tarvikkeiden tilaaminen

Voit ostaa huolto-osia skannerin tukisivustossa osoitteessa www.hp.com/buy/parts.

3 Vianmääritys

Tässä osassa käsitellään skanneriin ja kalvomateriaalisovittimeen liittyvien ongelmien ratkaisuja.

- Skannerin käynnistämiseen ja laitteeseen liittyvät ongelmat
- Skannerin toimintahäiriöt
- Diojen, negatiivien ja kalvomateriaalisovittimen ongelmat

Skannerin käynnistämiseen ja laitteeseen liittyvät ongelmat

Tässä osassa käsitellään käynnistämiseen ja laitteeseen liittyvien ongelmien ratkaisuja.

- Skannerin käynnistäminen uudelleen
- Skannerin laitteiston testaaminen
- Skanneri ei toimi oikein
- Lisätietoja vianmäärityksestä

Skannerin käynnistäminen uudelleen

Jos tietokone antaa skanneria käytettäessä ilmoituksen siitä, että "skannerin käynnistäminen epäonnistui" tai "skanneria ei löytynyt", toimi seuraavasti:

1. Sulje HP Photosmart -ohjelmisto, jos se on käytössä.
2. Irrota johto, jolla skanneri on kytketty tietokoneeseen.
3. Katkaise tietokoneesta virta yhden minuutin ajaksi ja käynnistä sitten tietokone uudelleen.
4. Kytke tietokoneen ja skannerin välinen liitântäkaapeli uudelleen.
 - Varmista, että USB-kaapeli on kiinnitetty oikein skannerin takaosaan. Kaapelin (liittimen) päässä olevan USB-symbolin on oltava ylöspäin. Kun USB-liittimen kytkentä tuntuu hieman väljältä, liitin on kytketty oikein. USB-liitin on kytketty väärin, jos se tuntuu hyvin tiukalta.
 - Kytke USB-kaapeli johonkin muuhun tietokoneen USB-porttiin.

Skannerin laitteiston testaaminen

Jos epäilet, että skannerissa on laiteongelma, varmista, että skannerin, tietokoneen ja virtalähteen kaapelit ja johdot on kytketty kunnolla. Jos kaapelit ja johdot on kytketty oikein, varmista, että skanneriin on kytketty virta, ja testaa skannerin toiminta seuraavalla tavalla:

1. Irrota USB-kaapeli ja virtajohto skannerista.
2. Kytke USB-kaapeli ja virtajohto uudelleen skanneriin.

Skannerin alusta liikkuu eteen- ja taaksepäin noin 25 millimetriä, ja skannerin lamppuun syttyy valo.

Jos alusta ei liiku eikä skannerin lamppuun syty valoa, vika voi olla skannerissa. Lisätietoja on kohdassa *Skanneri ei toimi oikein*, sivu 17.

Skanneri ei toimi oikein

Jos skanneri lopettaa skannaamisen, tee seuraavat toimenpiteet annetussa järjestyksessä. Kokeile jokaisen kohdan jälkeen, toimiiko skanneri. Jos ongelma jatkuu edelleen, siirry seuraavaan toimenpiteeseen.

1. Kaapelin kiinnitys voi olla löystynyt. Varmista, että USB-kaapeli ja virtajohto on kytketty kunnolla.
2. Katkaise skannerin virta virtakytkimestä ja kytke se uudelleen 60 sekunnin kuluttua.
3. Käynnistä tietokone uudelleen.
4. Tietokoneessa voi olla ohjelmistoriiriä. Skannerin ohjelmiston asennus on ehkä poistettava ja ohjelmisto asennettava uudelleen.
 - a. Valitse **Käynnistä**-valikon **Asetukset**-alivalikosta **Ohjauspaneeli** (Windows XP:ssä valitse **Käynnistä** ja **Ohjauspaneeli**).
 - b. Valitse **Lisää tai poista sovellus** (myös Windows XP:ssä vaihtoehdon nimi on **Lisää tai poista sovellus**) ja valitse sitten **HP Scanjet G3010** -ohjelma.
 - c. Valitse **Poista**.
 - d. Valitse **Lisää tai poista sovellus** (myös Windows XP:ssä vaihtoehdon nimi on **Lisää tai poista sovellus**) ja valitse sitten **HP Photosmart** -ohjelma.
 - e. Valitse **Poista**.
5. Asenna ohjelma uudelleen skannerin mukana toimitetun HP Photosmartin ohjelmisto-CD-levyn avulla. Kun asetat CD-levyn asemaan, asennusohjelma käynnistyy automaattisesti. Valitse asennettavaksi **HP Photosmart** -ohjelmisto.

Jos skanneri ei vielä kukaan toimi, katso ohjeita osoitteesta www.hp.com/support tai ota yhteys HP:n asiakastukeen.

Lisätietoja vianmäärityksestä

Jos olet asentanut HP Photosmart -ohjelmiston, voit ratkaista skannerin ongelmia sen käytönaikaisen ohjeen avulla. Voit avata ohjeen kaksoisnapsauttamalla työpöydän **HP:n ratkaisukeskus** -kuvaketta ja valitsemalla **Ohje ja tuki**. Valitse **Ohje**-osassa **Tuotteen ohje**. Ohje sisältää tietoja HP Scanjet G3010 -valokuvaskannerin laitteistosta, HP Photosmart -ohjelmasta ja HP:n skannausohjelmistosta. Katso myös ohjeiden yleisen **Vianmääritys ja tuki** -osan ohjeaihetta **Skannauksen vianmääritys**.

Skannerin toimintahäiriöt

- Skanneri ei käynnisty
- Skanneri ei aloita skannausta heti
- Painikkeet eivät toimi
- Asiakirjojen tai tekstin skannausongelmat
- Skannattu kuva on epätarkka
- Skanneri skannaa kohteita hitaasti
- Skannerin lasi on puhdistettava

Skanneri ei käynnisty

Jos skanneri ei käynnisty skannerin etupaneelin painikkeilla, syy voi olla jokin seuraavista:

- Skannerin virtajohto on irrotettu virtalähteestä. Tarkista, että virtajohtoa ei ole irrotettu skannerista tai virtalähteestä.
- Skannerin virta on katkaistu. Tarkista, että skannerin virta on kytketty.
- Tarkista, ettei kalvomateriaalisovittimen kaapeli ole irronnut skannerista.

Skanneri ei aloita skannausta heti

Jos skanneria ei ole käytetty vähään aikaan, skannerin lampun on lämmentävä jonkin aikaa, ennen kuin skannaus voidaan aloittaa. Jos skannauskomento annetaan ohjelmistosta tai skannerin painikkeella eikä lamppu ole ehtinyt riittävästi lämmetä, skannauksen käynnistyminen viivästyy.

Painikkeet eivät toimi

Testaa painikkeiden toiminta jokaisen vaiheen jälkeen aloittamalla skannaus. Jos skanneri ei toimi, siirry seuraavaan toimenpiteeseen.

- Kaapelin kiinnitys voi olla löystynyt. Varmista, että USB-kaapeli, kalvomateriaalisovittimen kaapeli ja virtajohto on kytketty kunnolla.
- Katkaise skannerin virta virtakytkimestä ja kytke se uudelleen.
- Käynnistä tietokone uudelleen.
- Painikkeet on ehkä poistettu käytöstä. Toimi seuraavasti:
 - Avaa **Ohjauspaneeli**, valitse sitten **Skannerit ja kamerat** ja valitse lopuksi käyttämäsi skannerin malli luettelosta.
 - Avaa **Ominaisuudet** ja valitse **Tapahtumat**-välillehti. Valitse **Skanneritapahtumat**-luettelosta **Skannaa asiakirja -painiketta painettu**.
 - Varmista, että **HP:n skannausohjelmisto** on valittuna.
 - **Windows 98 ja Windows 2000**: Varmista, että **Poista laitetapahtumat käytöstä** -asetus ei ole valittu.
 - **Windows Me ja Windows XP**: Varmista, että **Ei toimenpiteitä** -asetus ei ole valittu.

Asiakirjojen tai tekstin skannausongelmat

Skanneri käyttää optista merkintunnistusohjelmaa (OCR-ohjelmaa), jolla paperiversio muunnetaan tietokoneella muokattavaan sähköiseen muotoon.

- Jos skannattua tekstiä ei voi muokata, valitse seuraavat kohdat skannauksen aikana:
 - **HP:n skannausohjelmisto** (valitse **Asiakirja**.)
 - **Skannaa kohteeseen** (valitse tekstinkäsittelyohjelma tai **Tallenna tiedostoon**.)



Huomautus Jos valitset **Tallenna tiedostoon**, valitse tekstitiedostotyyppi **Tiedostotyyppi** pudotusvalikon luettelosta.

- Skannattu teksti ei ehkä ole sähköisessä muodossa täsmälleen samanlainen kuin alkuperäiskappale, etenkin jos alkuperäisessä tekstissä on ollut haalistuneita tai tahriintuneita tekstiosia. Joitakin merkkejä voi esimerkiksi puuttua. Kun muokkaat tekstiä, vertaa skannattua tekstiä alkuperäiseen ja tee tarvittavat korjaukset.
- Voit muuttaa tekstin skannausasetuksia valitsemalla **Asiakirjan skannausasetukset** -painikkeen **Mitä haluat skannata?** -ikkunassa.



Huomautus OCR-ohjelma asentuu automaattisesti skannerin asennuksen aikana HP:n skannausohjelmiston asennuksen yhteydessä.

Skannattu kuva on epätarkka

On tärkeää, että skannattava kohde on asetettu tiiviisti skannerin lasia vasten. Jos skannattu kuva on epätarkka, varmista, että kohde on asetettu tiiviisti skannerin lasia vasten.

Skanneri skannaa kohteita hitaasti

- Jos käytät skannauksessa tekstintunnistusominaisuutta, optinen merkintunnistusohjelma (OCR) hidastaa skannausta. Tämä on normaalia. Odota, että kohde on skannattu.
- Jotkin oletusasetukset hidastavat skannausta. Avaa HP:n ratkaisukeskus, valitse **Asetukset**, **Skannausasetukset** ja sitten **Skannausasetukset**. Poista **Laadun ja nopeuden suhde** -välilehdessä **Suurin mahdollinen pikselisyvyys** -valintaruudun valinta.
- Skannauksen tarkkuus on ehkä määritetty liian suureksi. Pienennä skannaustarkkuutta. Skanneriohjelmisto valitsee automaattisesti tarkkuuden, joka tasapainottaa parhaiten kuvan laadun ja tiedoston koon. Voit muuttaa tarkkuutta käynnistämällä HP:n ratkaisukeskuksen ja valitsemalla **Asetukset**. Valitse ensin **Skannausasetukset** ja sitten **Painikeasetukset**. **Painikeasetukset**-valintaikkuna tulee näyttöön. Valitse **Skannaa asiakirja -painike (Ratkaisukeskus)**- tai **Skannaa asiakirja kohteeseen -painike** -välilehti ja valitse sitten **Asiakirjan skannausasetukset** -painike. **Asiakirjan skannausasetukset** -valintaikkuna tulee näyttöön. Muuta tarkkuutta pudotusvalikon luettelosta.

Skannerin lasi on puhdistettava

Puhdista skannerin lasi seuraavissa tilanteissa:

- lasilla on mustetta
- lasilla on sormenjälkiä
- skannattavasta kohteesta irtoaa pölyä tai likaa
- skannatuissa kuvissa näkyy heijastumia tai muita vääristymiä
- lasi on sumentunut tai pölyinen.

Anna lasin kuivua täysin, ennen kuin jatkat skannaamista.

Lisätietoja on kohdassa *Huoltaminen ja ylläpito*, sivu 15.

Diojen, negatiivien ja kalvomateriaalisovittimen ongelmat

Tämän osan avulla voit ratkaista kalvomateriaalisovittimella skannattuihin 35 millimetrin diakuviin ja negatiiveihin liittyviä ongelmia.

- [Kuvan suurentaminen ei onnistu](#)
- [Kuvan värit ovat virheellisiä tai kuva on liian tumma tai vaalea](#)
- [Skannatussa kuvassa on pisteitä tai raitoja](#)
- [Skannatut kuvat ovat tummia](#)
- [Kalvomateriaalisovitin ei toimi lainkaan](#)
- [Kalvomateriaalisovittimessa ei näy valoa tai valo on himmeä, vaikka olet valinnut skannausvalintaikkunasta diakuvan tai negatiivin skannattavaksi](#)

Kuvan suurentaminen ei onnistu

Olet ehkä käyttänyt **Lähennä**-vaihtoehtoa, joka muuttaa ainoastaan näytössä näkyvän kuvan kokoa. Valitsemalla **Muuta kokoa** -vaihtoehdon voit muuttaa skannattavan kuvan kokoa. Lisätietoja saat käytönaikaisen ohjeen **Hakemisto**-välilehden avulla. Kirjoita **koon muuttaminen** -teksti avainsanakenttään ja napsauta luettelossa kohtaa **kuvat HP:n skannausohjelmistossa**.

Kuvan värit ovat virheellisiä tai kuva on liian tumma tai vaalea

- Ohjelmisto säätää koko skannausalueen valotustilaa pelkän diakuvan tai negatiivin skannausalueen sijaan. Valitse skannettava alue vetämällä alueen ympärille valintakehys. Voit muuttaa kehysten kokoa valintakahvojen avulla.
- Jos diapidikkeessä on enimmäismäärää vähemmän diakuvia, peitä diapidikkeen tyhjä tila kalvomateriaalisovittimen kannella. Kansi varmistaa, että skannauskohdetta ei valaista väärin.
- Jos negatiivipidikkeessä on enimmäismäärää vähemmän negatiiviruutuja, peitä negatiivipidikkeen tyhjä tila kalvomateriaalisovittimen kannella. Kansi varmistaa, että skannauskohdetta ei valaista väärin.
- Käytät väärä kalvomateriaalien skannausasetuksia. Varmista, että **Skannaa positiiveja, myös 35 mm:n diat, käyttäen kalvovyksikköä** (dioja varten) tai **Skannaa negatiiveja käyttäen kalvovyksikköä** (negatiiveja varten) on valittuna.

Skannatussa kuvassa on pisteitä tai raitoja

- Tarkasta, onko alkuperäinen diakuva tai negatiivi vahingoittunut tai liikainen.
- Puhdista kalvomateriaalisovitin kuivalla, pehmeällä kankaalla. Voit tarvittaessa suihkuttaa kankaaseen mietoä lasinpuhdistusainetta. Anna lasin kuivua täysin, ennen kuin jatkat skannaamista.

Skannatut kuvat ovat tummia

- Tarkista, että kalvomateriaalisovittimen valo palaa, ennen kuin valitset **Skannaa** tai **Hyväksy**.
- Kalvomateriaalisovittimen valolähteen lamppu on rikki tai epäkunnossa. Jos lamppu on rikki, laite on huollettava.
- Valinta-alueetta ei ole ehkä valittu oikein. Valitse alue, joka sisältää vain valokuvan ilman reunoja.

Kalvomateriaalisovitin ei toimi lainkaan

Kaapelia ei ole kytketty oikein. Varmista, että kalvomateriaalisovittimen kaapeli on kytketty pitävästi skannerin takaosassa olevaan kalvomateriaalisovittimen porttiin.

Kalvomateriaalisovittimessa ei näy valoa tai valo on himmeä, vaikka olet valinnut skannausvalintaikkunasta diakuvan tai negatiivin skannattavaksi

Kokeile jokaisen kohdan jälkeen, toimiiko skanneri. Jos skanneri ei toimi, siirry seuraavaan toimenpiteeseen.

1. Varmista, että kalvomateriaalisovitin on liitetty skanneriin.
2. Varmista, että **Skannaa positiiveja, myös 35 mm:n diat, käyttäen kalvovoyksikköä** tai **Skannaa negatiiveja käyttäen kalvovoyksikköä** on valittu HP:n skannausohjelmiston valintaikkunassa.
3. Kalvomateriaalisovittimen lamppu on ehkä rikkoutunut. Valitse **Skannaa filmi** -painike (🖨️) ja tarkista valo. Jos lamppu on rikki, laite on huollettava. Lisätietoja on asennus- ja tukioppaassa. Voit avata oppaan valitsemalla **Käynnistä, Ohjelmat** tai **Kaikki ohjelmat, HP, Scanjet, G3010** ja lopuksi **Asennus- ja tukiopas**.
4. Kalvomateriaalisovittimen lämpeneminen kestää hetken. Odota valon syttymistä muutama sekunti. Jotta skannaustulos olisi paras mahdollinen, kalvomateriaalisovittimen kannattaa antaa lämmitä vähintään 30 sekuntia.

Hakemisto

A

alkuperäiskappaleet
tyypit 5
asetukset, skannaus 14
asiakirjat
skannaaminen 7
sähköposti 13

B

Button Disable Utility 3

D

diakuvat
skannaaminen 8, 11
vianmääritys 20

E

epäselvät kuvat, vianmääritys 19
epätarkat kuvat, vianmääritys 19
etupaneelin painikkeet
asetukset 14
skannaaminen 4
tietoja 3
vianmääritys 18

F

filmi
skannaaminen 8, 9, 11
vianmääritys 20

H

helppokäyttöisyys 2
HP:n ratkaisukeskus
tietoja 3
HP Photosmart
asetukset 14
tietoja 3
huoltotarvikkeiden tilaaminen 15

K

kalvomateriaalisovitin
diakuvien ja negatiivien
skannaaminen 11

Diakuvien skannaaminen 8
Negatiivien
skannaaminen 9
puhdistaminen 15
vianmääritys 20
kalvot, skannaaminen 11
kopiointi
skannerin lasilta 11
Kopioi-painike 3, 11
kuvan esikatselu 11
kuvat
alkuperäistyytit 5
moniosaisten
skannaaminen 6
skannaaminen 5
sähköposti 13
käynnistys, vianmääritys 18
käynnistäminen, vianmääritys 18
käytönaikaiset ohjeet 2

L

laitteistotesti 16
lasi, puhdistaminen 15
liitteet, sähköposti 13

M

muokattavissa oleva teksti
vianmääritys 19

N

negatiivit
skannaaminen 8, 9, 11
vianmääritys 20
nopeus, vianmääritys 18, 19

O

Ohje 2
ohjelmisto
asetukset 14
Ohje 2
skannaaminen 5
optinen merkintunnistus (OCR,
optical character recognition)
vianmääritys 19
osat, tilaaminen 15

P

painikkeet, etupaneeli
asetukset 14
skannaaminen 4
tietoja 3
vianmääritys 18
PDF, skannaa 12
PDF-tiedostot, skannaus 3
Photosmart
asetukset 14
tietoja 3
piirroksat
alkuperäistyytit 5
skannaaminen 5
puhdistaminen
kalvomateriaalisovitin 15
skannerin lasi 15

R

Ratkaisukeskus
asetukset 14
Ohje 2
skannaaminen 5
tietoja 3

S

Skannaa filmi -painike 3
skannaaminen
alkuperäistyytit 5
asiakirjat 7
etupaneelin painikkeiden
avulla 4
HP:n
ratkaisukeskuksesta 5
kalvot 8, 11
kuvan esikatselu 11
kuvat 5
sähköposti 13
TWIN-ohjelmasta 5
useita kuvia 6
Skannaa-painike 3, 5, 7
Skannaa PDF-tiedostoon -
painike 12
Skannaa Shareen -painike 3

Hakemisto

skanneri

- käynnistäminen
 - uudelleen 16
- laitteistotesti 16
- vianmääritys 17
- skannerin käynnistäminen
 - uudelleen 16
- Skannerin laitteiston testaaminen 16
- skannerin lasi,
 - puhdistaminen 15
- Sähköposti-painike 3
- sähköpostiskannaukset 13

T

- tarvikkeet, huolto 15
- teksti, muokattavissa oleva
 - vianmääritys 19

TWAIN

- skannaaminen 5

U

- useiden kuvien skannaaminen 6

V

- valokuvat
 - alkuperäistyypit 5
 - skannaaminen 5
- vianmääritys
 - diakuvat 20
 - epätarkat kuvat 19
 - negatiivit 20
 - nopeus 18, 19
 - painikkeet 18
 - skanneri 17
 - skannerin käynnistäminen
 - uudelleen 16
 - Skannerin laitteiston testaaminen 16
 - virta 18

W

- Web-sivustot
 - huoltotarvikkeiden tilaaminen 15

