

HP Scanjet G3010

安裝和支援指南



版權與授權

© 2006 Copyright Hewlett-Packard
Development Company, L.P.

除非事先經過書面授權同意，否則不得在著作權法同意的範圍之外從事翻印、改寫或翻譯等行爲。

本文所包含的資訊如有變更，恕不另行通知。

HP 產品與服務保固均受產品與服務所附的明確保固聲明的限制。此處所述不應解釋爲已構成額外保固。此處包含的技術或編輯錯誤、遺漏，HP 不負其法律責任。

商標信用

Microsoft 和 Windows 是微軟公司的註冊商標。

目錄

1	立即開始	2
	步驟 1：檢查包裝盒內物品	2
	步驟 2：安裝軟體	2
	步驟 3：連接電源供應器	3
	步驟 4：連接 USB 纜線	4
	步驟 5：測試安裝	4
2	如何使用掃描器	5
	何處尋找更多資訊	5
	HP Photosmart Windows 軟體	5
	HP Photosmart Macintosh 軟體	6
	前面板和配件概觀	6
3	掃描器安裝疑難排解	8
	解除安裝與重新安裝軟體	8
	檢查纜線	9
4	管制資訊及產品規格	10
	掃描器規格	10
	透明材質配接器 (TMA) 規格	11
	環境規格	11
	資源回收和限制材料的資訊	11
	歐洲聯盟的私人設備報廢制度	12
5	產品支援	13
	無障礙	13
	HP Scanjet 網站	13
	取得支援	14

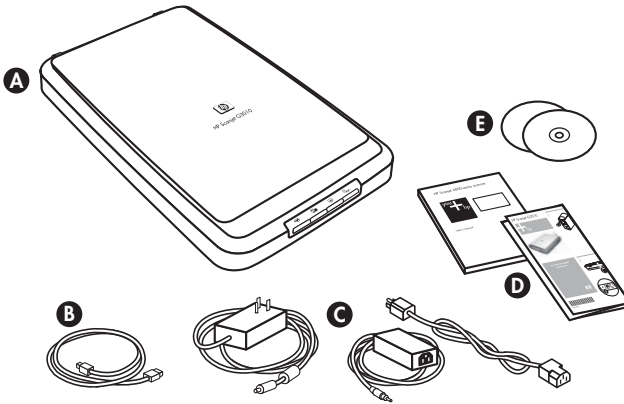
1 立即開始

請遵照這些步驟安裝掃描器：

- 步驟 1：檢查包裝盒內物品
- 步驟 2：安裝軟體
- 步驟 3：連接電源供應器
- 步驟 4：連接 USB 纜線
- 步驟 5：測試安裝

步驟 1：檢查包裝盒內物品

取出掃描器硬體。請務必移除所有的包裝膠帶。



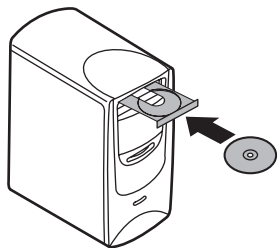
A	HP Scanjet G3010 掃描器
B	USB 纜線
C	電源供應器
D	安裝海報或選用的《安裝和支援指南》
E	掃描軟體 CD

步驟 2：安裝軟體



注意 若您正將軟體安裝至 Windows 電腦上，請先別將 USB 纜線連接至電腦。請先安裝掃描軟體再連接 USB 纜線。若您正將軟體安裝至 Macintosh 電腦上，則可在安裝軟體之前或之後連接 USB 纜線。

1. 將掃描器附隨的 HP Photosmart CD 放入電腦的光碟機中。



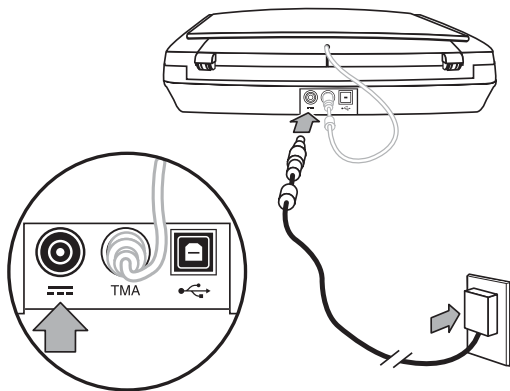
對於 Windows 安裝：稍候片刻，等安裝對話方塊顯示。幾分鐘之後，若安裝對話方塊並沒有出現，請參閱位於第 8 頁的「掃描器安裝疑難排解」。

對於 Macintosh 安裝：連接兩下桌面上出現的 CD 圖示以開始安裝。

2. 按一下「安裝軟體」以安裝掃描軟體。請按照螢幕上的指示完成掃描軟體的安裝。

步驟 3：連接電源供應器

電源供應器有一個插入掃描器背面的連接纜線。



電源供應器也有一條 AC 纜線，一端連接到電源供應器，另一端則插入至電源插座或電湧保護器。

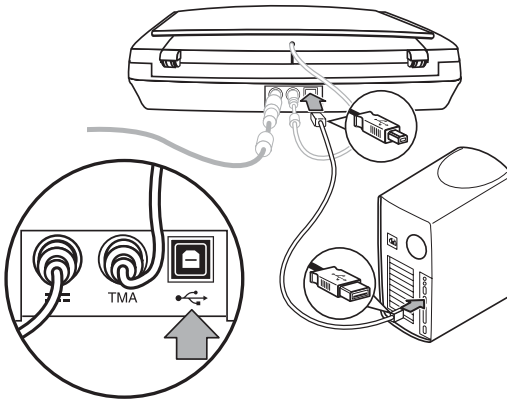
1. 將 AC 纜線插入電源供應器的背面。
2. 將 AC 纜線的另一端插入電源插座或電湧保護器。
3. 將 TMA 纜線從蓋板連接至掃描器基座

步驟 4：連接 USB 纜線

- △ 注意 若您正在 Windows 環境中進行安裝，請務必先安裝 HP Photosmart 軟體，然後再使用 USB 纜線將掃描器連接至電腦。請參閱位於第 2 頁的「步驟 2：安裝軟體」。若您正在 Macintosh 環境中進行安裝，則可在安裝軟體之前或之後連接 USB 纜線。

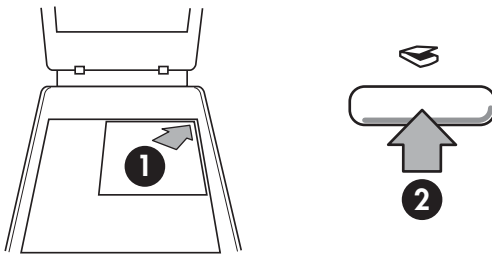
使用掃描器隨附的 USB 纜線將掃描器連接到電腦。

1. 將纜線的正方形端頭連接至掃描器。



2. 將纜線的長方形端頭連接至電腦。

步驟 5：測試安裝



1. 如掃描器上的參考標記所示，將相片或文件放在掃描器玻璃板上。
2. 按下**掃描** (☞) 按鈕。如果您正使用 Windows 軟體進行掃描，「您正在掃描什麼？」畫面會出現。請遵照螢幕上的指示完成掃描。如果您正使用 Macintosh 軟體進行掃描，則 HP Scan Pro 應用程式會開啓，並顯示掃描的預覽影像。若您接受預覽結果，所掃描的影像會傳送到掃描器設定中所選擇的目的地。

如果「您正在掃描什麼？」畫面或 HP Scan Pro 視窗並未出現，請參閱位於第 8 頁的「掃描器安裝疑難排解」。

2 如何使用掃描器

本節介紹掃描器概觀和如何使用掃描器。

- 何處尋找更多資訊
- [HP Photosmart Windows 軟體](#)
- [HP Photosmart Macintosh 軟體](#)
- [前面板和配件概觀](#)

何處尋找更多資訊

您可以在掃描器「說明」檔中，找到掃描器和軟體的更多資訊。如果已安裝掃描器隨附的 HP Photosmart 軟體，請連按兩下桌面上的「HP 解決方案中心」圖示，然後按一下「說明和支援」。在「說明文件」章節底下，按一下「產品說明」。

Macintosh 使用者：有關掃描程序的資訊，請開啓「HP 裝置管理員」，然後按一下對話方塊底部的問號。

HP Photosmart Windows 軟體

當您安裝 HP Photosmart Windows 軟體時，桌面會新增兩個圖示。這些圖示可開啓用於掃描與編輯掃描的兩個程式。

如需有關如何使用「HP 解決方案中心」與「HP Photosmart」軟體的資訊，請參閱掃描器說明檔。按一下桌面的「HP 解決方案中心」圖示，然後再按一下「說明與支援」。在「說明文件」章節底下，按一下「產品說明」。



HP 解決方案中心程式可讓您開始掃描圖片與文件。在 HP 解決方案中心中，您可以：

- 執行掃描及影印功能
- 存取說明與疑難排解資訊
- 存取 HP Photosmart 軟體以編輯掃描內容
- 修改設定與偏好



HP Photosmart 軟體可在影像掃描之後，用來操作、列印、存檔及共享影像。您可以從桌面圖示或透過 HP 解決方案中心進入 HP Photosmart。

要開始掃描，請：

連按兩下桌面上的「HP 解決方案中心」圖示，按一下掃描器的標籤，然後按一下要執行的工作。



附註 如果「HP 解決方案中心」圖示沒有出現在桌面上，請按一下「啓動」，將游標指向「程式集」或「所有程式」，再指向「HP」，然後再按一下「HP 解決方案中心」。

HP Photosmart Macintosh 軟體

當您將 HP 掃描軟體安裝於 Macintosh 系統時，底座上會出現兩個可用的軟體程式：HP 裝置管理員及 HP Photosmart Studio。這兩個程式可用來掃描與編輯掃描內容。



HP 裝置管理員程式可讓您開始掃描圖片與文件。從裝置管理員，您可以：

- 執行掃描及影印功能
- 存取說明與疑難排解資訊
- 存取 HP Photosmart Studio 來編輯您的掃描內容
- 修改設定與偏好







HP Photosmart Studio 程式可在影像掃描之後，用來操作、列印、存檔及共用影像。您可以從底座，或是 HP 裝置管理員「應用程式」功能表，開啓 HP Photosmart Studio。

前面板和配件概觀

本章節介紹掃描器前面板與投影片材料配接器 (TMA) 的概觀。

- [前面板按鈕](#)
- [投影片材料配接器 \(TMA\)](#)

前面板按鈕

圖示	功能名稱	描述
	掃描按鈕	掃描圖片、圖形、文件或物件。
	掃描膠捲按鈕	掃描投影片正片 (如 35 公釐幻燈片) 與底片。掃描膠捲需要使用掃描器蓋板底側上的投影片材料配接器 (TMA)。
	影印按鈕	掃描項目並傳送至印表機以進行影印。
	掃描至 PDF 按鈕	掃描一或多頁，並儲存為 PDF 檔，以進行檔案儲存或共享。



附註 如需這些按鈕在 Macintosh 環境中預設動作的詳細資訊，請參閱 HP Scanjet 掃描器說明。

投影片材料配接器 (TMA)

您可以使用投影片材料配接器 (TMA) 掃描 35 公釐的幻燈片或負片。如需 TMA 的詳細資訊，請參閱掃描器《使用者指南》。

3 掃描器安裝疑難排解

本節包含安裝和設定問題的解決方案。

- 解除安裝與重新安裝軟體
- 檢查纜線

解除安裝與重新安裝軟體

軟體安裝不完整會導致系統無法辨視掃描器，或是軟體無法正確啟動。嘗試解除安裝，然後重新安裝 HP 掃描軟體。要重新安裝 HP 掃描軟體，您必須備有 HP Photosmart 軟體光碟。

Windows 環境：

1. 按一下「開始」，按一下「設定」，然後按一下「控制台」（在 Windows XP 中，按一下「開始」，然後按一下「控制台」）。
2. 按一下「新增/移除程式」（在 Windows XP 中稱為「新增或移除程式」），然後選擇「HP Scanjet G3010」。
3. 按一下「移除」。
4. 按一下「新增/移除程式」（在 Windows XP 中稱為「新增或移除程式」），然後選擇「HP Photosmart」軟體。
5. 從電腦拔除掃描器 USB 纜線。
6. 使用您掃描器隨附的 HP Photosmart 軟體光碟重新安裝軟體。插入光碟後，安裝介面會自動啟動。選擇要安裝的「HP Photosmart」軟體。
7. 軟體安裝好之後，重新連接掃描器 USB 纜線。如需更多資訊，請參閱位於第 4 頁的「步驟 4：連接 USB 纜線」。

Macintosh 環境：

1. 移至 **應用程式/Hewlett-Packard** 並開啓「HP 解除安裝程式」。



附註 您必須擁有管理權限才能解除安裝軟體。

2. 系統提示時，請輸入您的使用者名稱與密碼。「HP 解除安裝程式」視窗會開啓，並顯示可以解除安裝的產品。
3. 選擇 G3010 產品並按一下「下一頁」。
4. 請按照螢幕上的指示完成解除安裝程序。
5. 使用您掃描器隨附的 HP 軟體光碟重新安裝軟體。插入光碟後，請按一下桌面上出現的光碟圖示，以開始安裝軟體。

檢查纜線

纜線類型	動作
電源線	<p>電源線連接掃描器與電源插座。</p> <ul style="list-style-type: none">● 請檢查電源線是否穩固地連接掃描器與通電的電源插座或電湧保護器。● 若電源線連接電湧保護器，請確定電湧保護器已插入電源插座中並且已開啓。● 關閉掃描器電源開關，並關閉電腦。60 秒之後，請重新開啓掃描器電源，然後開啓電腦。
USB 纜線	<p>USB 纜線連接掃描器與電腦。</p> <ul style="list-style-type: none">● 使用掃描器隨附的纜線。其他的 USB 纜線可能與掃描器不相容。● 確定 USB 纜線穩固地連接掃描器與電腦。 <p>如需其他 USB 疑難排解資訊，請參閱 www.hp.com/support，選擇您所在的國家/地區，然後使用搜尋工具尋找 USB 疑難排解主題。</p>
TMA 纜線	<p>將 TMA 纜線連接在掃描器蓋板中的 TMA 與掃描器基座之間。</p> <p>請確定纜線已穩固地連接至掃描器背面。</p>

4 管制資訊及產品規格

本章節包含 HP Scanjet G3010 相片掃描器與配件的管制資訊與產品規格。

- 掃描器規格
- 透明材質配接器 (TMA) 規格
- 環境規格
- 資源回收和限制材料的資訊
- 歐洲聯盟的私人設備報廢制度

掃描器規格

名稱	描述
掃描器類型	內附投影片材料配接器 (TMA) 的掃描器
大小	472 x 298 x 90 公釐 (18.58 x 11.73 x 3.54 英吋)
重量	3.1 公斤 (6.8 磅)
掃描元素	充電耦合裝置
介面	高速 USB 2.0
硬體解析度	4800 x 9600 ppi 硬體解析度
可選擇的解析度	縮放比例為百分之 100 時為 12 dpi 至 999,999 增強 dpi
交流電壓	北美為 100-120 V 60 Hz 歐洲大陸、英國、澳洲為 200-240 V 50 Hz 世界其他國家/地區為 100-240 V 50 Hz/60 Hz
法規資訊	法規辨識型號：為了法規辨識的目的，所以您的產品擁有一個法規辨識型號 (Regulatory Model Number)。您產品的法規辨識型號為 FCLSD-0511。此法規型號不應與產品名稱 (HP Scanjet G3010) 或產品編號 (L1985A) 混淆。如需耗電量的資料，請參閱隨附於掃描器的 HP Photosmart 光碟中的 regulatory_supplement.htm 檔案。
 能源消耗	在 ENERGY STAR® 模式下，能源的使用大幅減少，如此可在不影響本產品高效能執行下，節省自然資源並省下金錢。本產品符合 ENERGY STAR (MOU v. 1.0)，此為一志願計畫，旨在鼓勵發展節約能源的辦公用品。  ENERGY STAR 是美國環保局 (EPA) 的美國註冊服務標記。作為 ENERGY STAR 的合作夥伴，HP 已經判

名稱	描述
	定本產品符合能源效率的 ENERGY STAR 指導方針。如需 ENERGY STAR 指南的詳細資訊，請至以下網站查詢： www.energystar.gov

透明材質配接器 (TMA) 規格

名稱	描述
紙材類型	最多兩張 35 公釐幻燈片或兩張 35 公釐底片框架
電力需求	最大 12 伏特/400 毫安
耗電量與管制資訊	如需耗電量資料、電源供應器的資訊以及管制資訊，請參閱 HP Photosmart 軟體光碟上的 regulatory_supplement.htm 檔案。

環境規格

名稱	描述
溫度	操作掃描器和投影片材料配接器 (TMA) 時：10° 至 35° C (50° 至 95° F)
	存放：-40° 至 60° C (-40° 至 140° F)
相對濕度	操作掃描器與投影片材料配接器 (TMA) 時：15% 至 80% 非冷凝 10° 至 35°C (50° 至 95°F)
	存放：在 0° 至 60°C (32° 至 140°F) 時高達 90%

資源回收和限制材料的資訊

資源回收

HP 在許多國家/地區，提供愈來愈多的產品回收與資源回收計畫，並與全球數家規模最龐大的電子回收中心共同合作。HP 藉由轉售其最受歡迎的產品以維護資源。如需 HP 產品回收的詳細資訊，請造訪：
www.hp.com/hpinfo/globalcitizenship/environment/recycle/

產品限制的材料

此 HP 產品包含下列在產品壽命終結時，需要特殊處理的材料：掃描器螢光燈管和透明材料配接器中的汞 (< 5 毫克)。

如需回收資訊，請造訪 www.hp.com/go/recycle，與您當地的官方機構聯絡，或造訪電子工業協會 (Electronic Industries Alliance) 網站 www.eiae.org。

歐洲聯盟的私人設備報廢制度



這個在產品或產品包裝上的符號表示，您不能將此產品連同家中的其他垃圾一起丟棄。您有責任將要報廢的設備交到專門資源回收廢電子和電機設備的集中地。在報廢設備時進行分別集中和資源回收，不但可以幫忙維護自然資源，也能確保該設備的回收方式能保護人類的健康和環境。如需更多有關如何處置欲資源回收的廢設備的資訊，請聯絡當地市政府、家用垃圾處理服務處，或是您購買該產品的商店。

5 產品支援

本節將說明產品支援的選項。

- 無障礙
- [HP Scanjet 網站](#)
- 取得支援

無障礙

下列是可用於掃描器的無障礙選項：

Windows 環境：

- 若要預防不小心按到按鈕，您可以使用「按鈕停用公用程式」停用按鈕。您可以使用相同的公用程式重新啟用按鈕。如需「按鈕停用公用程式」的詳細資訊，請參閱掃描器《使用者指南》。
- 掃描器《使用者指南》也有 CHM 格式版本，可供大部份螢幕閱讀者參閱。若要尋找這個檔案，請按一下桌面的「HP 解決方案中心」圖示，然後再按一下「說明與支援」。在「說明文件」章節底下，按一下「產品說明」。

Macintosh 環境：

- 若要預防不小心按到按鈕，您可以使用「按鈕停用公用程式」停用按鈕。您可以使用相同的公用程式重新啟用按鈕。如需「按鈕停用公用程式」的詳細資訊，請參閱 **HP Scanjet** 掃描器說明。
- **HP Scanjet** 掃描器說明採用大部份螢幕閱讀者都能閱讀的格式。若要尋找這個檔案，請開啓「HP 裝置管理員」，然後按一下對話方塊底部的問號。

有使用障礙的客戶，可造訪

www.hp.com/hpinfo/community/accessibility/prodserv/ (僅支援英文)。

HP Scanjet 網站

請造訪 www.hp.com 並在頁首選擇您的國家/語言。在國家/地區網頁上，請從產品清單中選擇掃描器。請使用這個網站以取得各種資訊：

- 尋找技術問題的解決方案。
- 瞭解更有效、靈活地操作掃描器的提示。
- 更新您的 HP 驅動程式和軟體。
- 註冊產品。
- 訂閱新聞通訊、驅動程式和軟體更新及支援警示。
- 購買 HP 配件和耗材

取得支援

為取得 HP 產品的最佳效能，請諮詢下列 HP 所提供的標準支援：

1. 請參閱產品隨附的產品文件。
 - 請參閱疑難排解一節或此手冊/光碟的電子版說明。
 - 請檢視軟體中的電子版「說明」一節。
2. 請造訪 **HP 線上支援**，網址是：www.hp.com/support 或聯絡當地的經銷商。

HP 的所有客戶都可以使用 HP 線上支援。這是最快速取得最新產品資訊，以及專家協助的來源，包括下列功能：

 - 透過電子郵件快速聯絡合格的線上支援專員
 - 您產品的軟體和驅動程式更新
 - 提供技術問題寶貴的產品和疑難排解資訊
 - 主動產品更新、支援警示和 HP 新聞通訊 (註冊產品即可取得)
3. 用**電話聯絡 HP 支援部門**
 - 支援選項與費用根據產品、國家/地區和語言而有所不同。
 - 費用和政策如有變更，恕不另行通知。請造訪網站，網址：www.hp.com/support 以取得最新的資訊。
4. **保固期後的期間**

在有限保固期限過後，您可以在 www.hp.com/support 取得線上協助。
5. **延長或升級您的保固**

若您想要延長或升級產品的保固，請聯絡當地經銷商或查詢 www.hp.com/support。
6. 如果您已經購買 **HP Care Pack 服務**，請檢查您合約中的支援條件。