

HP Scanjet G3010

Panduan Pengaturan dan Dukungan



Hak cipta dan lisensi

© 2006 Hak cipta Hewlett-Packard
Development Company, L.P.

Dilarang mereproduksi, mengadaptasi
atau menerjemahkan tanpa izin
tertulis terlebih dahulu, kecuali seperti
yang diperbolehkan di bawah undang-
undang hak cipta.

Informasi yang dimuat dalam
dokumen ini dapat berubah tanpa
pemberitahuan.

Satu-satunya jaminan untuk produk
dan layanan HP tercantum pada
pernyataan jaminan yang menyertai
produk dan layanan tersebut. Tidak
ada ketentuan apa pun dalam
dokumen ini yang dapat dianggap
sebagai jaminan tambahan. HP tidak
bertanggung jawab atas kesalahan
atau kelalaian teknis atau redaksional
dalam dokumen ini.

Pernyataan Merek Dagang

Microsoft dan Windows adalah merek
dagang terdaftar dari Microsoft
Corporation.

Isi

1	Persiapan awal	2
	Langkah 1. Periksa isi kemasan.	2
	Langkah 2. Instal perangkat lunak	2
	Langkah 3. Hubungkan catu daya	3
	Langkah 4. Hubungkan kabel USB.	4
	Langkah 5. Uji instalasi.	4
2	Cara menggunakan pemindai	6
	Ke mana mendapatkan informasi tambahan	6
	Perangkat lunak HP Photosmart Windows	6
	Perangkat lunak HP Photosmart Macintosh	7
	Tinjauan umum panel depan dan aksesori	7
3	Pemecahan masalah instalasi pemindai	9
	Copot-instal dan menginstal ulang perangkat lunak	9
	Memeriksa kabel	10
4	Informasi kepengaturan dan spesifikasi produk	11
	Spesifikasi pemindai	11
	Spesifikasi transparent materials adapter [adaptor materi transparan], (TMA)	12
	Spesifikasi lingkungan	12
	Informasi mengenai daur ulang dan pemakaian bahan produk yang terbatas	12
	Pembuangan Peralatan Limbah oleh Pengguna di Rumah Pribadi di Uni Eropa	13
5	Dukungan produk	14
	Aksesibilitas	14
	Situs Web HP Scanjet	14
	Memperoleh bimbingan	15

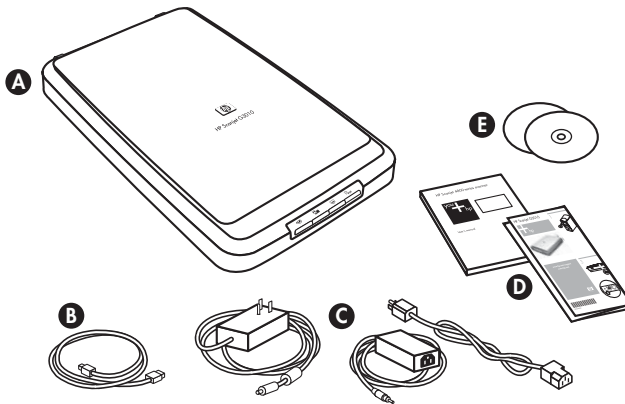
1 Persiapan awal

Ikutilah langkah berikut ini untuk mengatur pemindai:

- Langkah 1. Periksa isi kemasan.
- Langkah 2. Instal perangkat lunak
- Langkah 3. Hubungkan catu daya
- Langkah 4. Hubungkan kabel USB.
- Langkah 5. Uji instalasi.

Langkah 1. Periksa isi kemasan.

Keluarkan perangkat keras pemindai. Pastikan Anda melepaskan semua pita rekat kemasan pengiriman.



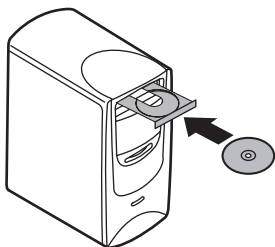
A	Pemindai HP Scanjet G3010
B	Kabel USB
C	Catu daya
D	Poster pengaturan atau Pengaturan opsional dan Panduan Dukungan
E	CD perangkat lunak pemindaian

Langkah 2. Instal perangkat lunak



Perhatian Jika Anda menginstal perangkat lunak pada komputer Windows, jangan menghubungkan dulu kabel USB ke komputer. Instal perangkat lunak pemindaian sebelum menghubungkan kabel USB. Jika Anda menginstal perangkat lunak pada komputer Macintosh, Anda dapat menghubungkan kabel USB, baik sebelum atau sesudah menginstal perangkat lunak.

1. Masukkan HP Smart Document Scan Solution CD yang disertakan dengan pemindai ke dalam drive CD komputer.



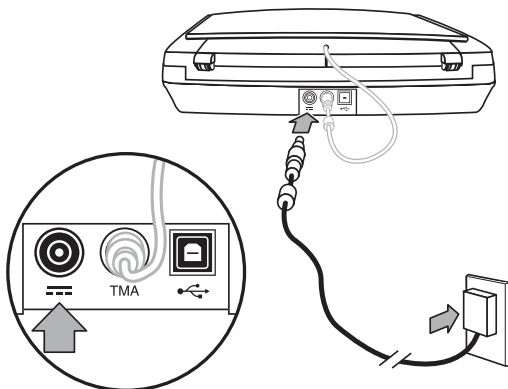
Untuk instalasi Windows : Tunggu sampai kotak dialog instalasi ditampilkan. Jika kotak dialog instalasi tidak ditampilkan setelah beberapa saat, lihat *Pemecahan masalah instalasi pemindai pada halaman 9.*

Untuk instalasi Macintosh: Klik dua kali ikon CD yang muncul pada desktop untuk memulai instalasi.

2. Klik **Install software** [instal perangkat lunak] untuk menginstal perangkat lunak pemindaian. Ikuti petunjuk pada layar untuk menyelesaikan instalasi perangkat lunak pemindaian.

Langkah 3. Hubungkan catu daya


Catu daya dilengkapi kabel pasangan yang dicolokkan ke bagian belakang pemindai.



Catu daya ini pun dilengkapi kabel AC yang satu ujungnya dihubungkan ke catu daya dan ujung satunya lagi dicolokkan ke stopkontak listrik atau pelindung arus lonjakan.

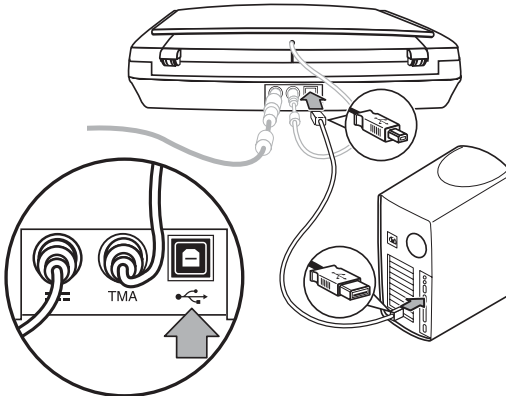
1. Colokkan kabel AC ke bagian belakang catu daya.
2. Colokkan satu ujung kabel AC ke dalam stopkontak listrik atau pelindung lonjakan arus.
3. Hubungkan kabel TMA dari sungkup ke alas pemindai.

Langkah 4. Hubungkan kabel USB.

 **Perhatian** Jika Anda menginstal di lingkungan Windows, pastikan Anda menginstal perangkat lunak HP Photosmart sebelum menghubungkan pemindai ke komputer dengan kabel USB. Lihat [Langkah 2. Instal perangkat lunak pada halaman 2](#) Jika Anda menginstal di lingkungan Macintosh, Anda dapat menghubungkan kabel USB, baik sebelum atau sesudah menginstal perangkat lunak.

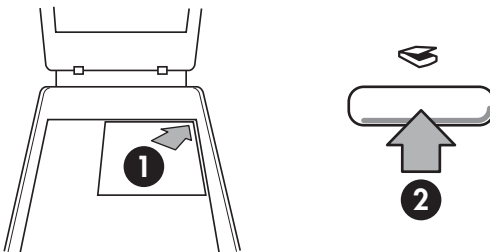
Gunakan kabel USB yang disertakan dengan pemindai untuk menghubungkan pemindai ke komputer.

1. Hubungkan ujung kabel yang berbentuk segi empat ke pemindai.



2. Hubungkan ujung kabel yang berbentuk persegi panjang ke komputer.

Langkah 5. Uji instalasi.



1. Taruh foto atau dokumen pada kaca pemindai seperti yang ditunjukkan tanda pada pemindai.
2. Tekan toombol **Scan**(☞). Jika Anda memindai dengan menggunakan perangkat lunak Windows, layar **What are you scanning?** [Apa yang Anda pindai?], muncul. Ikuti petunjuk pada layar untuk menyelesaikan pindaian. Jika Anda memindai dengan menggunakan perangkat lunak Macintosh, aplikasi HP Scan Pro akan terbuka dan pratinjau pindaian akan ditampilkan. Apabila pratinjau diterima, gambar yang dipindai dikirim ke tujuannya yang sudah dipilih dalam pengaturan pemindai.
Jika layar **What are you scanning [Apa yang Anda pindai]?** atau jendela HP Scan Pro tidak muncul, lihat [Pemecahan masalah instalasi pemindai](#) pada halaman 9.

2 Cara menggunakan pemindai

Bagian ini menyampaikan tinjauan umum pemindai dan cara menggunakannya.

- Ke mana mendapatkan informasi tambahan
- Perangkat lunak HP Photosmart Windows
- Perangkat lunak HP Photosmart Macintosh
- Tinjauan umum panel depan dan aksesoris

Ke mana mendapatkan informasi tambahan

Informasi lebih lanjut tentang pemindai dan perangkat lunak dapat ditemukan dalam file Help [Bantuan]. Jika Anda telah menginstal perangkat lunak HP Photosmart yang disertakan dengan pemindai, klik dua kali ikon **HP Solution Center [Pusat Solusi HP]** pada desktop Anda, kemudian klik **Help and Support [Bantuan dan Dukungan]**. Di bawah bagian **Documentation [Dokumentasi]**, klik **Product Help [Bantuan Produk]**.

Pengguna Macintosh: Untuk informasi mengenai prosedur pemindaian, buka **HP Device Manager**, kemudian klik pada tanda tanya di bawah kotak dialog.

Perangkat lunak HP Photosmart Windows

Apabila Anda menginstal HP Photosmart Windows software, ada dua ikon yang ditambahkan ke desktop Anda. Kedua ikon ini membuka dua program untuk memindai dan mengedit pindaian Anda.

Untuk informasi tentang cara menggunakan **HP Solution Center [Pusat Solusi HP]** dan perangkat lunak **HP Photosmart**, lihat file Help [Bantuan] pemindai. Klik dua kali ikon **HP Solution Center [Pusat Solusi HP]** pada desktop Anda, kemudian klik **Help and Support [Bantuan dan Dukungan]**. Di bawah bagian **Documentation [Dokumentasi]**, klik **Product Help [Bantuan Produk]**.



HP Solution Center [Pusat Solusi HP] adalah program untuk menjalankan pemindaian gambar dan dokumen. Dari HP Solution Center [Pusat Solusi] Anda dapat:

- Melakukan fungsi pemindaian dan fungsi salin
- Mengakses bantuan dan informasi tentang pemecahan masalah
- Mengakses perangkat lunak HP Photosmart untuk mengedit pindaian Anda
- Memodifikasi pengaturan dan preferensi



Perangkat lunak HP Photosmart adalah program yang digunakan untuk memanipulasi, mencetak, mengarsipkan dan berbagi gambar Anda setelah gambar dipindai. Anda dapat menuju ke perangkat lunak HP Photosmart dari ikon desktop atau melalui HP Solution Center [Pusat Solusi HP].

Untuk mulai memindai:

Klik dua kali ikon **HP Solution Center [Pusat Solusi HP]** pada desktop, klik tab untuk pemindai, kemudian klik pada tugas yang ingin Anda kerjakan.



Catatan Jika ikon **HP Solution Center [Pusat Solusi HP]** tidak tersedia pada desktop, klik **Start [Mulai]**, arahkan ke **Programs** atau **All Programs**, arahkan ke **HP**, kemudian klik **HP Solution Center [Pusat Solusi HP]**.

Perangkat lunak HP Photosmart Macintosh

Apabila Anda menginstal perangkat lunak pemindaian HP pada Macintosh, ada dua program perangkat lunak yang tersedia dalam Dock: HP Device Manager dan HP Photosmart Studio. Kedua program ini digunakan untuk memindai dan mengedit pindaian Anda.



HP Device Manager adalah program yang menjalankan pemindaian gambar dan dokumen. Dari Device Manager Anda dapat:

- Melakukan fungsi pemindaian dan fungsi salin
- Mengakses bantuan dan informasi tentang pemecahan masalah
- Mengakses HP Photosmart Studio untuk mengedit pindaian Anda
- Memodifikasi pengaturan dan preferensi





HP Photosmart Studio adalah program yang digunakan untuk memanipulasi, mencetak, mengarsipkan dan berbagi gambar Anda setelah gambar dipindai. Anda dapat membuka HP Photosmart Studio dari Dock, atau dari menu **Applications [Aplikasi]** HP Device Manager.

Tinjauan umum panel depan dan aksesoris



Bagian ini menyampaikan tinjauan umum panel depan pemindai dan transparent materials adapter [adaptor materi transparan] (TMA).

- [Tombol panel depan](#)
- [Transparent materials adapter \[Adaptor materi transparan\] \(TMA\)](#)

Tombol panel depan

Ikon	Nama fitur	Keterangan
	Tombol Scan [Pindai]	Pindai gambar, grafik, dokumen atau objek.
	Tombol Scan Film [Pindai Film]	Memindai positif transparansi (seperti slide 35 mm) dan negatif. Anda harus menggunakan transparent materials adapter [adaptor materi transparan] (TMA)

(bersambung)

Ikon	Nama fitur	Keterangan
		yang terletak di sisi bawah sungkup pemindai untuk memindai film.
	Tombol Copy [Salin]	Memindai item dan mengirimkannya ke printer untuk membuat salinan.
	tombol Scan to PDF [Pindai ke PDF]	Memindai satu atau beberapa halaman dan menyimpannya sebagai file PDF untuk berbagi atau untuk disimpan.



Catatan Untuk informasi lebih lanjut mengenai tindakan default [standar] dari tombol-tombol ini dalam lingkungan Macintosh, lihat HP Scanjet Scanner Help [Bantuan Pemindai HP Scanjet].

Transparent materials adapter [Adaptor materi transparan] (TMA)

Anda dapat menggunakan transparent materials adapter [adaptor materi transparan] (TMA) untuk memindai slide atau negatif 35 mm. Untuk informasi lebih lanjut tentang TMA, lihat Panduan Pengguna pemindai.

3 Pemecahan masalah instalasi pemindai

Bagian ini memuat solusi untuk masalah penginstalasian dan pengaturan.

- Copot-instal dan menginstal ulang perangkat lunak
- Memeriksa kabel

Copot-instal dan menginstal ulang perangkat lunak

Instalasi perangkat lunak yang tidak tuntas bisa menyebabkan pemindai tidak dapat dikenali atau perangkat lunak tersebut tidak dapat diluncurkan dengan benar. Coba mencopot-instal kemudian menginstal ulang perangkat lunak HP Scanning [Pemindaian HP]. Untuk menginstal ulang perangkat lunak HP Scanning, Anda harus memiliki CD perangkat lunak HP Photosmart.

Lingkungan Windows:

1. Klik **Start [Mulai]**, klik **Settings [Pengaturan]**, kemudian klik **Control Panel [Panel Kontrol]** (pada Windows XP, klik **Start [Mulai]**, kemudian klik **Control Panel [Panel Kontrol]**).
2. Klik **Add/Remove Programs [Tambah/Hapus Program]** (pada Windows XP, ini disebut **Add or Remove Programs [Tambah atau Hapus Program]**) kemudian pilih **HP Scanjet G3010**.
3. Klik **Remove [Hapus]**.
4. Klik **Add/Remove Programs [Tambah/Hapus Program]** (pada Windows XP, ini disebut **Add or Remove Programs [Tambah atau Hapus Program]**) kemudian pilih perangkat lunak **HP Photosmart**.
5. Cabut kabel USB pemindai dari komputer.
6. Instal ulang perangkat lunak dengan menggunakan CD perangkat lunak HP Photosmart yang disertakan dengan pemindai Anda. Apabila Anda memasukkan CD, antarmuka penginstalasian secara otomatis diluncurkan. Pilih perangkat lunak **HP Photosmart** yang akan diinstal.
7. Hubungkan kembali kabel USB pemindai setelah perangkat lunak diinstal. Untuk informasi lebih lanjut, lihat [Langkah 4. Hubungkan kabel USB](#) pada halaman 4.

Lingkungan Macintosh:

1. Ke **Applications/Hewlett-Packard** dan buka **HP Uninstaller**.



Catatan Anda harus memiliki hak istimewa administratif agar dapat menginstal perangkat lunak.

2. Apabila diminta, masukkan nama pengguna dan sandi. Jendela **HP Uninstaller** akan terbuka dan menampilkan produk yang tersedia untuk diinstal.
3. Pilih produk G3010 dan klik **Next [Berikutnya]**
4. Ikuti petunjuk pada layar untuk menyelesaikan proses copot-instal.
5. Instal ulang perangkat lunak dengan menggunakan CD perangkat lunak HP yang disertakan dengan pemindai Anda. Setelah memasukkan CD, klik ikon CD yang muncul di desktop Anda untuk mulai menginstal.

Memeriksa kabel


Jenis kabel	Tindakan
Kabel listrik	<p>Kabel listrik dihubungkan antara pemindai dan stopkontak listrik.</p> <ul style="list-style-type: none"> ● Pastikan kabel listrik terhubung kencang di antara pemindai dan stopkontak listrik yang dialiri arus listrik atau pelindung lonjakan arus. ● Jika kabel listrik dihubungkan ke pelindung lonjakan arus, pastikan bahwa pelindung lonjakan arus dicolokkan ke dalam stopkontak dan dihidupkan. ● Matikan saklar daya pemindai dan matikan juga komputer. Setelah 60 detik, hidupkan kembali pemindai kemudian hidupkan komputer dalam urutan seperti itu.
Kabel USB	<p>Kabel USB dihubungkan di antara pemindai dan komputer.</p> <ul style="list-style-type: none"> ● Gunakan kabel yang disertakan dengan pemindai. Mungkin, ada kabel USB lain yang tidak kompatibel dengan pemindai. ● Pastikan, bahwa kabel USB terhubung secara kokoh di antara pemindai dan komputer. <p>Untuk informasi tambahan mengenai pemecahan masalah USB, lihat www.hp.com/support, pilih negara/kawasan Anda kemudian gunakan alat bantu pencarian untuk menemukan topik tentang pemecahan masalah USB.</p>
Kabel TMA	<p>Kabel TMA terhubung antara TMA dalam sungkup pemindai dan alas pemindai.</p> <p>Pastikan kabel terhubung secara kokoh di bagian belakang pemindai.</p>


4 Informasi kepengaturan dan spesifikasi produk

Bagian ini memuat informasi kepengaturan dan spesifikasi Pemindai Foto HP Scanjet G3010 dan aksesorinya.

- Spesifikasi pemindai
- Spesifikasi transparent materials adapter [adaptor materi transparan], (TMA)
- Spesifikasi lingkungan
- Informasi mengenai daur ulang dan pemakaian bahan produk yang terbatas
- Pembuangan Peralatan Limbah oleh Pengguna di Rumah Pribadi di Uni Eropa

Spesifikasi pemindai

Nama	Keterangan
Jenis pemindai	Alas rata dengan transparent materials adapter [adaptor materi transparan](TMA)
Ukuran	472 mm x 298 mm x 90 mm (18,58 x 11,73 x 3,54 inci)
Berat	3,1 kg (6,8 lbs)
Elemen pemindaian	Perangkat charged-coupled
Antarmuka	USB 2.0 Hi-Speed [Kecepatan tinggi]
Resolusi perangkat keras	Resolusi perangkat keras 4800 x 9600 ppi
Resolusi pilihan	12 dpi hingga dpi perbesaran 999.999 pada penskalaan 100 persen
Voltase aliran AC	100-120 V 60 Hz – Amerika Utara 200-240 V 50 Hz – Benua Eropa, Kerajaan Inggris, Australia 100-240 V 50 Hz/60 Hz – Di negara/kawasan lainnya di dunia
Informasi Pengaturan	Nomor identifikasi model pengaturan: Untuk identifikasi pengaturan, produk Anda diberi Regulatory Model Number [Nomor Model Pengaturan]. Regulatory Model Number produk Anda yaitu FCLSD-0511. Nomor pengaturan ini jangan dikacaukan dengan nama produk (HP Scanjet G3010) atau nomor produk (L1985A). Untuk data pemakaian daya, lihat file regulatory_supplement.htm pada CD HP Photosmart yang disertakan dengan pemindai Anda.
 Pemakaian energi	Pemakaian energi menurun secara signifikan sewaktu berada dalam modus ENERGY STAR®, yang menghemat sumber

Nama	Keterangan
	<p>daya alam dan uang Anda tanpa mempengaruhi performa produk ini. Produk ini memenuhi syarat ENERGY STAR (MOU v. 1.0), yang merupakan program sukarela yang diluncurkan untuk mendorong pengembangan produk kantor energi-efisien.</p>  <p>ENERGY STAR adalah merek layanan terdaftar dari EPA A.S. Sebagai mitra ENERGY STAR, HP telah menetapkan, bahwa produk ini memenuhi panduan ENERGY STARU mengenai efisiensi energi. Untuk informasi lebih lanjut mengenai panduan ENERGY STAR, kunjungilah situs web berikut ini: www.energystar.gov</p>

Spesifikasi transparent materials adapter [adaptor materi transparan], (TMA)

Nama	Keterangan
Jenis media	Hingga 2 slide 35 mm atau dua bingkai negatif 35 mm
Daya yang dibutuhkan	12 Volt/400 mA max
Pemakaian listrik dan informasi kepengaturan	Untuk mendapatkan data pemakaian listrik, informasi tentang catu daya dan informasi kepengaturan, lihat file <code>regulatory_supplement.htm</code> pada CD perangkat lunak HP Photosmart.

Spesifikasi lingkungan

Nama	Keterangan
Suhu	Mengoperasikan pemindai dan TMA: 10° s.d 35°C (50° s.d 95°F)
	Penyimpanan: -40° s.d 60°C (-40° s.d 140°F)
Kelembaban relatif	Mengoperasikan pemindai dan TMA: 15% s.d 80% non-kondensasi 10° s.d 35°C (50° s.d 95°F)
	Penyimpanan: hingga 90% pada 0° s.d 60°C atau (32° s.d 140°F)

Informasi mengenai daur ulang dan pemakaian bahan produk yang terbatas

Mendaur ulang

HP menawarkan program pengembalian produk dan daur ulang yang jumlahnya semakin bertambah di banyak negara/kawasan, dan bermitra dengan beberapa pusat daur ulang elektronik terbesar di seluruh dunia. HP melestarikan sumber daya dengan menjual kembali sejumlah produknya yang paling populer. Untuk informasi lebih lanjut mengenai daur ulang produk HP, silakan mengunjungi: www.hp.com/hpinfo/globalcitizenship/environment/recycle/

Bahan produk terbatas

Produk HP ini mengandung bahan berikut ini yang harus ditangani secara khusus apabila produk ini sudah habis masa pakainya: Bahan merkuri dalam lampu pijar pemindai dan pada adaptor materi transparan (< 5 mg).

untuk informasi daur ulang, hubungi www.hp.com/go/recycle, pihak berwenang di tempat Anda atau Electronic Industries Alliance di www.eiae.org.

Pembuangan Peralatan Limbah oleh Pengguna di Rumah Pribadi di Uni Eropa



Simbol ini pada produk atau pada kemasannya menunjukkan, bahwa produk ini tidak boleh dibuang dengan limbah rumah-tangga lainnya. Alih-alih, Anda yang bertanggung jawab untuk membuang peralatan limbah Anda dengan menyerahkannya ke pusat pengumpulan limbah yang ditunjuk untuk mendaur ulang peralatan listrik dan elektronik limbah. Pemisahan pengumpulan dan pendaur-ulangan peralatan limbah Anda pada saat pembuangan akan membantu melestarikan sumber daya alam dan menjamin, bahwa limbah tersebut didaur-ulang dengan cara yang aman bagi kesehatan manusia dan lingkungan. Untuk informasi lebih lanjut mengenai tempat di mana Anda dapat membuang peralatan limbah untuk pendaur-ulangan, silakan menghubungi kantor dinas kota di tempat Anda, layanan pembuangan limbah rumah-tangga atau toko tempat Anda membeli produk.

5 Dukungan produk

Bagian ini menguraikan berbagai opsi untuk dukungan produk.

- Aksesibilitas
- Situs Web HP Scanjet
- Memperoleh bimbingan

Aksesibilitas

Opsi aksesibilitas berikut tersedia pada pemindai ini:

Lingkungan Windows:

- Untuk mencegah agar tombol tidak sengaja ditekan, Anda dapat menggunakan Button Disable Utility [Kegunaan Pelumpuhan Tombol] untuk menonaktifkan tombol. Anda dapat menggunakan kegunaan yang sama untuk mengaktifkan kembali tombol.

Untuk informasi lebih lanjut mengenai Button Disable Utility [Kegunaan Pelumpuhan Tombol], lihat Panduan Pengguna pemindai.

- Panduan Pengguna pemindai juga tersedia dalam format CHM yang dapat dibaca oleh sebagian besar alat pembaca layar. Untuk menemukan ini, klik dua kali ikon **HP Solution Center** [Pusat Solusi HP] pada desktop Anda, kemudian klik **Help and Support** [Bantuan dan Dukungan]. Di bawah bagian **Documentation** [Dokumentasi], klik **Product Help** [Bantuan Produk].

Lingkungan Macintosh:

- Untuk mencegah agar tombol tidak sengaja ditekan, gunakanlah Button Disable Utility [Kegunaan Pelumpuhan Tombol] untuk menonaktifkan tombol. Anda dapat menggunakan kegunaan yang sama untuk mengaktifkan kembali tombol. Untuk informasi lebih lanjut mengenai Button Disable Utility [Kegunaan Pelumpuhan Tombol], lihat HP Scanjet Scanner Help [Bantuan Pemindai HP Scanjet].
- HP Scanjet Scanner Help [Bantuan Pemindai HP Scanjet] tersedia dalam format yang dapat dibaca oleh sebagian besar alat pembaca layar. Untuk menemukan file ini, buka **HP Device Manager**, kemudian klik pada tanda tanya di bawah kotak dialog.

Pelanggan yang tidak mampu dapat memperoleh bantuan dengan mengunjungi www.hp.com/hpinfo/community/accessibility/prodserv/ (hanya bhs Inggris).

Situs Web HP Scanjet

Kunjungi www.hp.com dan pilih negara/kawasan Anda pada bagian atas halaman. Pada halaman negara/kawasan, pilih pemindai dari daftar produk. Gunakan situs ini untuk mendapatkan beragam informasi:

- Menemukan solusi atas masalah teknis.
- Mempelajari berbagai saran untuk memindai dengan cara yang lebih efektif dan kreatif.

- Memperbarui driver dan perangkat lunak HP Anda.
- Daftarkan produk Anda.
- Berlangganan newsletters, pembaruan driver dan perangkat lunak, dan petanda dukungan.
- Membeli persediaan dan aksesori HP.

Memperoleh bimbingan

Demi mendapatkan yang terbaik dari produk HP Anda, silakan memeriksa penawaran dukungan HP standar berikut ini:

1. Silakan menyimak dokumentasi produk yang disertakan bersama produk.
 - Meninjau ulang bagian pemecahan masalah atau Help [Bantuan] elektronik dari buku petunjuk ini/CD.
 - Meninjau ulang bagian Help [Bantuan] elektronik dalam perangkat lunak.
2. Kunjungi **dukungan online HP** di www.hp.com/support atau hubungi toko di tempat Anda membeli.

Dukungan online HP tersedia bagi semua pelanggan HP. Ini adalah sumber tercepat untuk mendapatkan informasi produk yang terkini dan bantuan tenaga ahli, termasuk sejumlah fitur berikut:

 - Akses E-mail cepat ke bagian spesialis dukungan online yang memenuhi syarat
 - Pembaruan perangkat lunak dan driver untuk produk Anda
 - Informasi yang berharga tentang produk dan pemecahan masalah untuk masalah teknis
 - Pembaruan produk proaktif, petanda dukungan, dan HP newsletters (tersedia apabila mendaftarkan produk Anda)
3. **Dukungan HP melalui telepon**
 - Opsi dukungan dan biaya beragam menurut produk, negara/kawasan dan bahasa.
 - Biaya dan kebijakan dapat berubah tanpa pemberitahuan. Silakan cek situs Web www.hp.com/support untuk mendapatkan informasi terbaru.
4. **Periode pasca-jaminan**

Setelah masa jaminan habis, tersedia bantuan online di www.hp.com/support.
5. **Memperpanjang atau meningkatkan jaminan Anda**

Jika Anda ingin memperpanjang atau meningkatkan jaminan produk, silakan menghubungi toko di tempat Anda membeli, atau cek HP Care Pack Services di www.hp.com/support www.hp.com/support.
6. Jika Anda sudah membeli **HP Care Pack Service**, silakan cek ketentuan dukungan dalam kontrak Anda.