

# HP Scanjet G3010

## Installatie- en ondersteuningshandleiding



## **Copyright en licentie**

© 2006 Copyright Hewlett-Packard Development Company, L.P.

Niets in deze uitgave mag worden verveelvoudigd, gewijzigd of vertaald zonder voorafgaande schriftelijke toestemming, behalve voor zover is toegestaan binnen de auteursrechtwetgeving.

De informatie in dit document kan zonder voorafgaande kennisgeving worden gewijzigd.

De enige garanties voor HP-producten en -services zijn beschreven in de garantiebepalingen die bij de producten en services horen. Niets in dit document mag worden beschouwd als een aanvullende garantie. HP is niet aansprakelijk voor technische of redactionele fouten of ontbrekende gedeelten in dit document.

## **Handelsmerken**

Microsoft en Windows zijn gedeponeerde handelsmerken van Microsoft Corporation.

# Inhoudsopgave

<b>1</b>	<b>Aan de slag</b> .....	2
	Stap 1. Controleer de inhoud van de doos .....	2
	Stap 2. Installeer de software .....	2
	Stap 3. Sluit de netvoeding aan .....	3
	Stap 4. Sluit de USB-kabel aan .....	4
	Stap 5. Test de installatie .....	5
<b>2</b>	<b>Werken met de scanner</b> .....	6
	Aanvullende informatie .....	6
	HP Photosmart Windows-software .....	6
	HP Photosmart Macintosh-software .....	7
	Overzicht van het bedieningspaneel en de accessoires .....	7
<b>3</b>	<b>Problemen met de installatie van de scanner oplossen</b> .....	9
	Verwijderen en opnieuw installeren van de software .....	9
	De kabels controleren .....	10
<b>4</b>	<b>Informatie over voorschriften en productspecificaties</b> .....	11
	Scannerspecificaties .....	11
	Specificaties transparantenadapter (TMA) .....	12
	Omgevingsspecificaties .....	12
	Informatie over recycling en verwerking van materiaal .....	13
	Hoe privé-huishoudens in de Europese Unie afgedankte apparatuur als afval dienen aan te bieden .....	13
<b>5</b>	<b>Productondersteuning</b> .....	14
	Toegankelijkheid .....	14
	HP Scanjet, website .....	14
	Hulp invoeren .....	15

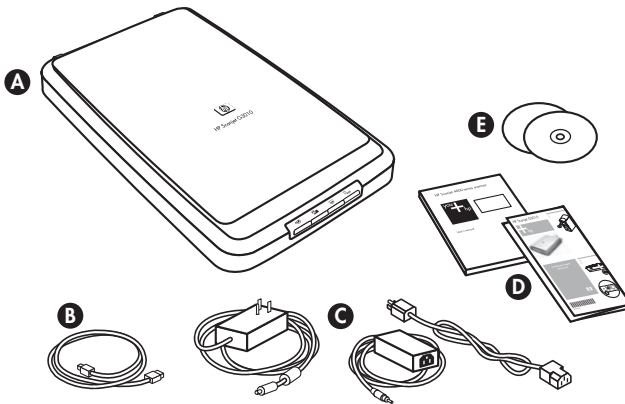
# 1 Aan de slag

Voer de volgende stappen uit om de scanner te installeren:

- Stap 1. Controleer de inhoud van de doos
- Stap 2. Installeer de software
- Stap 3. Sluit de netvoeding aan
- Stap 4. Sluit de USB-kabel aan
- Stap 5. Test de installatie

## Stap 1. Controleer de inhoud van de doos

Haal de scannerhardware uit de verpakking. Verwijder alle tape die is gebruikt voor het transport.



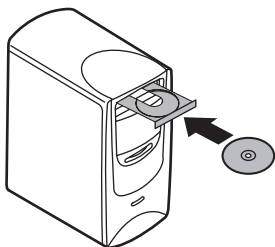
A	Scanner HP Scanjet G3010
B	USB-kabel
C	Netvoeding
D	Installatieposter of optionele Installatie- en ondersteuningshandleiding
E	Cd-rom's met scansoftware

## Stap 2. Installeer de software



**Let op** Sluit de USB-kabel nog niet aan op de computer als u de software installeert op een Windows-computer. Installeer de scansoftware voordat u de USB-kabel aansluit. Als u de software op een Macintosh-computer installeert, kunt u de USB-kabel zowel voor als na de installatie van de software aansluiten.

1. Plaats de HP Photosmart-cd die bij de scanner is geleverd in het cd-romstation van de computer.



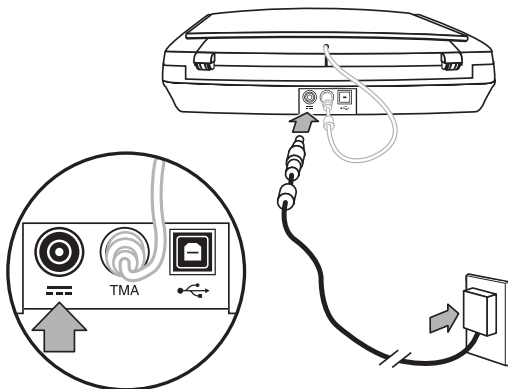
**Voor Windows-installaties:** Wacht totdat het installatiedialoogvenster wordt weergegeven. Zie [Problemen met de installatie van de scanner oplossen op pagina 9](#) als het installatiedialoogvenster na enkele ogenblikken nog niet wordt weergegeven.

**Voor Macintosh-installaties:** Dubbelklik op het cd-pictogram dat op het bureaublad verschijnt om de installatie te starten.

2. Klik op **Software installeren** om de scansoftware te installeren. Volg de instructies op het scherm om de installatie van de scansoftware te voltooien.

### Stap 3. Sluit de netvoeding aan

Aan de netvoeding is een kabel bevestigd die u in de achterzijde van de scanner kunt steken.



De netvoeding is ook voorzien van een AC-kabel die aan een zijde is verbonden met de netvoeding en aan de andere zijde in een stopcontact of overspanningsbeveiliging moet worden gestoken.

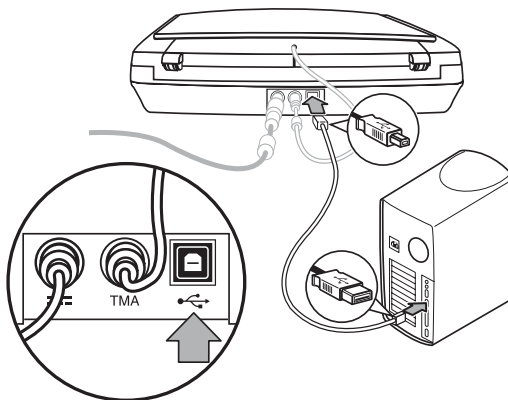
1. Sluit de AC-kabel op de achterkant van de netvoeding aan.
2. Sluit het andere uiteinde van de AC-kabel aan op een stopcontact of overspanningsbeveiliging.
3. Sluit de kabel van de transparantenadapter in het deksel van de scanner aan op het scannerframe.

## Stap 4. Sluit de USB-kabel aan

 **Let op** Als u de installatie uitvoert in een Windows-omgeving, zorg er dan voor dat u de HP Photosmart-software installeert voordat u de scanner met de USB-kabel aansluit op de computer. Zie [Stap 2. Installeer de software op pagina 2](#). Als u de installatie uitvoert in een Macintosh-omgeving, kunt u de USB-kabel zowel vóór als na de installatie van de software aansluiten.

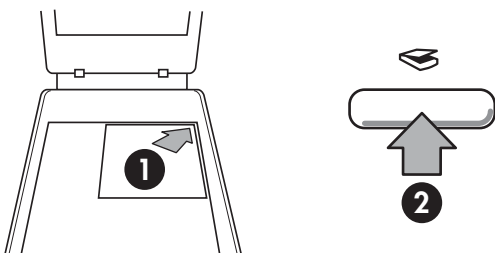
Gebruik de USB-kabel die bij de scanner is geleverd om de scanner op de computer aan te sluiten.

1. Steek het vierkante uiteinde van de kabel in de scanner.



2. Steek het rechthoekige uiteinde van de kabel in de computer.

## Stap 5. Test de installatie



1. Plaats een foto of document op de glasplaat van de scanner, zoals aangegeven door de referentiemarkering op de scanner.
2. Druk op de knop **Scannen** (↻). Als u scant met Windows-software, verschijnt het scherm **Wat scant u?** Voer de scan uit aan de hand van de instructies op het scherm. Als u scant met Macintosh-software, wordt de toepassing HP Scan Pro geopend en wordt een voorbeeld van de scan weergegeven. Als u tevreden bent met het voorbeeld, wordt de gescande afbeelding verzonden naar de bestemming die u in de scannerinstellingen hebt geselecteerd.

Zie [Problemen met de installatie van de scanner oplossen op pagina 9](#) als het scherm **Wat scant u?** of het venster van HP Scan Pro niet verschijnt.

# 2 Werken met de scanner

In dit gedeelte vindt u een overzicht van de scanner en het gebruik ervan.

- [Aanvullende informatie](#)
- [HP Photosmart Windows-software](#)
- [HP Photosmart Macintosh-software](#)
- [Overzicht van het bedieningspaneel en de accessoires](#)

## Aanvullende informatie

Meer informatie over de scanner en de software vindt u in het Help-bestand van de scanner. Als u de meegeleverde HP Photosmart-software hebt geïnstalleerd, dubbelklikt u op het bureaublad op het pictogram **HP Solution Center** en klikt u vervolgens op **Help en ondersteuning**. Klik onder het gedeelte **Documentatie** op **Productondersteuning**.

**Macintosh-gebruikers:** Open **HP-apparaatbeheer** en klik op het vraagteken onder aan het dialoogvenster voor informatie over scanprocedures.

## HP Photosmart Windows-software

Bij de installatie van de HP Photosmart Windows-software worden twee pictogrammen toegevoegd aan het bureaublad. Met deze pictogrammen worden de programma's voor scannen en bewerken geopend.

Raadpleeg het Help-bestand van de scanner voor meer informatie over het gebruik van het **HP Solution Center** en de **HP Photosmart-software**. Dubbelklik op het pictogram **HP Solution Center** op het bureaublad en klik vervolgens op **Help en ondersteuning**. Klik onder het gedeelte **Documentatie** op **Productondersteuning**.



HP Solution Center is het programma waarmee u begint als u afbeeldingen en documenten gaat scannen. Met het HP Solution Center kunt u:

- Scannen en kopiëren
- Help opvragen en problemen oplossen
- De HP Photosmart-software openen om uw scans te bewerken
- Instellingen en voorkeuren wijzigen



HP Photosmart is het programma waarmee u gescande afbeeldingen kunt bewerken, afdrukken, archiveren en delen. U kunt de HP Photosmart-software openen via het pictogram op het bureaublad of vanuit het HP Solution Center.

Een scan starten:

Dubbelklik op het bureaublad op het pictogram **HP Solution Center**, klik op het tabblad voor de scanner en klik vervolgens op de taak die u wilt uitvoeren.





**Opmerking** Als het pictogram van het **HP Solution Center** niet op het bureaublad staat, klikt u op **Start, Programma's** of **Alle programma's, HP** en vervolgens op **HP Solution Center**.

## HP Photosmart Macintosh-software

Als u de HPscansoftware op een Macintosh installeert, worden in het Dock twee softwareprogramma's weergegeven: HP-apparaatbeheer en HP Photosmart Studio. U kunt deze programma's gebruiken voor scannen en bewerken.



HP-apparaatbeheer is het programma waarmee u begint als u afbeeldingen en documenten gaat scannen. Vanuit apparaatbeheer kunt u:

- Scannen en kopiëren
- Help opvragen en problemen oplossen
- HP Photosmart Studio openen om uw scans te bewerken
- Instellingen en voorkeuren wijzigen



HP Photosmart Studio is het programma waarmee u gescande afbeeldingen kunt bewerken, afdrukken, archiveren en delen. U kunt HP Photosmart Studio openen vanuit het Dock of vanuit het menu **Toepassingen** in HP-apparaatbeheer.

## Overzicht van het bedieningspaneel en de accessoires



In dit gedeelte wordt een overzicht gegeven van het bedieningspaneel van de scanner en de transparantenadapter (TMA).

- [Knoppen op het bedieningspaneel](#)
- [Transparantenadapter \(TMA\)](#)

### Knoppen op het bedieningspaneel

Pictogram	Functie	Beschrijving
	Knop <b>Scannen</b>	Scant foto's, afbeeldingen, documenten of voorwerpen.
	Knop <b>Film scannen</b>	Scant transparante positieven (zoals 35 mm-dia's) en negatieven. Om film te scannen, moet u de transparantenadapter (TMA) aan de onderkant van het deksel van de scanner gebruiken.

(vervolg)

Pictogram	Functie	Beschrijving
	Knop <b>Kopiëren</b>	Hiermee scant u het item en stuurt u dit naar een printer om er een kopie van te maken.
	Knop <b>Scannen naar PDF</b>	Hiermee scant u een of meerdere pagina's en slaat u deze op als een PDF-bestand dat u kunt delen of opslaan.



**Opmerking** Raadpleeg de Help bij de HP Scanjet Scanner voor meer informatie over de standaardfuncties van deze knoppen in een Macintosh-omgeving.

### Transparantenadapter (TMA)

U kunt de transparantenadapter (TMA) gebruiken om 35 mm-dia's of negatieven te scannen. Raadpleeg de gebruikershandleiding van de scanner voor meer informatie over de transparantenadapter.

# 3 Problemen met de installatie van de scanner oplossen

Dit gedeelte bevat oplossingen voor problemen met het installeren en instellen.

- [Verwijderen en opnieuw installeren van de software](#)
- [De kabels controleren](#)

## Verwijderen en opnieuw installeren van de software

Als de installatie van de software niet is voltooid, wordt de scanner mogelijk niet herkend of wordt de software mogelijk niet goed gestart. Probeer de HP-scansoftware te verwijderen en opnieuw te installeren. U hebt de cd met HP Photosmart-software nodig om de HP-scansoftware opnieuw te installeren.

### Windows-omgeving:

1. Klik op **Start**, klik op **Instellingen** en klik vervolgens op **Configuratiescherm** (in Windows XP: klik op **Start** en klik vervolgens op **Configuratiescherm**).
2. Klik op **Software** en selecteer vervolgens **HP Scanjet G3010**.
3. Klik op **Verwijderen**.
4. Klik op **Software** en selecteer vervolgens de **HP Photosmart**-software.
5. Koppel de USB-kabel van de scanner los van de computer.
6. Installeer de HP Photosmart-software opnieuw van de cd die bij de scanner is geleverd. Wanneer u de cd in het cd-rom-station plaatst, wordt het installatieprogramma automatisch gestart. Installeer de **HP Photosmart**-software.
7. Sluit de USB-kabel van de scanner opnieuw aan nadat de installatie van de software is voltooid. Voor meer informatie zie [Stap 4. Sluit de USB-kabel aan op pagina 4](#).

### Macintosh-omgeving:

1. Ga naar **Toepassingen/Hewlett-Packard** en open **HP Uninstaller**.



**Opmerking** U hebt beheerdersrechten nodig om de software te kunnen verwijderen.

2. Als daarom wordt gevraagd, voert u uw gebruikersnaam en wachtwoord in. Het venster **HP Uninstaller** wordt geopend en geeft de producten weer die kunnen worden verwijderd.
3. Selecteer de G3010 en klik op **Volgende**.
4. Verwijder de software aan de hand van de instructies op het scherm.
5. Installeer de HP-software opnieuw vanaf de cd die bij de scanner is geleverd. Nadat u de cd hebt geplaatst, klikt u op het cd-pictogram dat op het bureaublad verschijnt om de installatie te starten.

## De kabels controleren

Kabeltype	Actie
Netsnoer	<p>Het netsnoer is aangesloten op de scanner en een stopcontact.</p> <ul style="list-style-type: none"> <li>• Controleer of het netsnoer op de juiste manier is aangesloten op de scanner en het stopcontact of een overspanningsbeveiliging.</li> <li>• Als het netsnoer is aangesloten op een overspanningsbeveiliging, controleert u of deze is aangesloten op het stopcontact en is ingeschakeld.</li> <li>• Schakel de scanner uit en zet de computer uit. Schakel de scanner na 60 seconden weer in en zet vervolgens de computer aan. Doe dit in deze volgorde.</li> </ul>
USB-kabel	<p>De USB-kabel is aangesloten op de scanner en de computer.</p> <ul style="list-style-type: none"> <li>• Gebruik de kabel die bij de scanner wordt geleverd. Een USB-kabel van een ander type is mogelijk niet compatibel met de scanner.</li> <li>• Controleer of de USB-kabel op de juiste wijze is aangesloten op de scanner en de computer.</li> </ul> <p>Voor meer informatie over het oplossen van USB-problemen raadpleegt u <a href="http://www.hp.com/support">www.hp.com/support</a>, selecteert u uw land/regio en zoekt u onderwerpen over het oplossen van USB-problemen met de zoekfunctie.</p>
Kabel van de transparanten-adapter	<p>De kabel van de transparantenadapter is aangesloten op de adapter in het deksel van de scanner en het scannerframe.</p> <p>Controleer of de kabel goed op de achterzijde van de scanner is aangesloten.</p>

# 4 Informatie over voorschriften en productspecificaties



Dit gedeelte bevat informatie over de voorschriften en productspecificaties voor de HP Scanjet G3010 Fotoscanner en bijbehorende accessoires.

- Scannerspecificaties
- Specificaties transparantenadapter (TMA)
- Omgevingsspecificaties
- Informatie over recycling en verwerking van materiaal
- Hoe privé-huishoudens in de Europese Unie afgedankte apparatuur als afval dienen aan te bieden

## Scannerspecificaties

Naam	Beschrijving
Scannertype	Flatbed met transparantenadapter (TMA)
Afmetingen	472 mm x 298 mm x 90 mm (18,58 x 11,73 x 3,54 inch)
Gewicht	3,1 kg (6,8 lbs)
Scannerelement	CCD (Charged-Coupled Device)
Interface	USB 2.0 Hi-Speed
Hardware-resolutie	4800 x 9600 ppi hardwareresolutie
Selecteerbare resolutie	12 dpi tot 999.999 enhanced dpi bij een schaal van 100 procent
Netspanning	100-120 V 60 Hz (Noord-Amerika) 200-240 V 50 Hz (Europees vasteland, Verenigd Koninkrijk, Australië) 100-240 V 50 Hz/60 Hz (alle andere landen/regio's)

(vervolg)

Naam	Beschrijving
Informatie over voorschriften	Voorgeschreven modelnummer: om te voldoen aan de wetgeving is aan dit product een voorgeschreven modelnummer toegekend. Het voorgeschreven modelnummer van dit product is FCLSD-0511. Dit voorgeschreven modelnummer dient niet te worden verward met de productnaam (HP Scanjet G3010) of het productnummer (L1985A). Raadpleeg het bestand regulatory_supplement.htm op de HP Photosmart-cd die bij de scanner wordt geleverd voor informatie over het stroomverbruik.
 Energieverbruik	<p>Het energieverbruik is aanzienlijk lager wanneer het apparaat zich in de ENERGY STAR®-modus bevindt. Dit levert een besparing op van natuurlijke hulpbronnen en geld zonder gevolgen voor de hoge prestaties van het product. Dit product voldoet aan ENERGY STAR (MOU [Intentieverklaring] versie 1.0), een programma op basis van vrijwilligheid ter bevordering van de ontwikkeling van energiebesparende kantoorproducten.</p> <p> ENERGY STAR is een in de VS geregistreerd servicemerk van de U.S. EPA. Als ENERGY STAR-partner heeft HP vastgesteld dat dit product voldoet aan ENERGY STAR-richtlijnen voor energiebesparing. Voor meer informatie over ENERGY STAR-richtlijnen gaat u naar de volgende website: <a href="http://www.energystar.gov">www.energystar.gov</a></p>

## Specificaties transparantenadapter (TMA)

Naam	Beschrijving
Mediatypen	Maximaal twee 35-mm dia's of twee 35-mm negatievenframes
Spanningsvereisten	12 volt/400 mA max
Stroomverbruik en informatie over voorschriften	Voor gegevens over stroomverbruik en informatie over voeding en voorschriften raadpleegt u het bestand regulatory_supplement.htm op de cd-rom van de HP Photosmart-software.

## Omgevingspecificaties

Naam	Beschrijving
Temperatuur	Scanner en transparantenadapter in bedrijf: 10 tot 35 °C
	Opslag: -40 tot 60 °C

(vervolg)

Naam	Beschrijving
Relatieve luchtvochtigheid	Scanner en transparantenadapter in bedrijf: 15 tot 80% niet-condenserend 10 tot 35 °C
	Opslag: maximaal 90% bij 0 tot 60 °C

## Informatie over recycling en verwerking van materiaal

### Recycling

HP biedt in veel landen/regio's steeds meer programma's voor het retourneren en recyclen van producten en is partner van een aantal van de grootste recyclingcentra voor elektronica ter wereld. HP spaart bronnen door een aantal van de populairste producten opnieuw te verkopen. Voor meer informatie over het recyclen van HP-producten gaat u naar: [www.hp.com/hpinfo/globalcitizenship/environment/recycle/](http://www.hp.com/hpinfo/globalcitizenship/environment/recycle/)

### Hergebruik en verwerking van afval

Dit HP-product bevat de volgende materialen die mogelijk niet als gewoon afval kunnen worden weggegooid: kwik in de fluorescentielamp van de scanner en in de transparantenadapter (< 5 mg).

Voor informatie over recycling gaat u naar [www.hp.com/go/recycle](http://www.hp.com/go/recycle), de lokale overheid of de website van Electronic Industries Alliance op: [www.eiae.org](http://www.eiae.org).

## Hoe privé-huishoudens in de Europese Unie afgedankte apparatuur als afval dienen aan te bieden



Dit symbool op het product of de verpakking geeft aan dat het product niet bij uw andere huishoudelijke afval mag worden geplaatst. In plaats daarvan moet u deze apparaten inleveren bij een officieel afvalpunt waar elektrische en elektronische apparaten worden ingezameld voor recycling. Door apparaten in te zamelen en te recyclen wanneer u deze afdankt, worden natuurlijke bronnen gespaard en wordt gezorgd dat de apparaten worden gerecycled op een verantwoorde wijze voor mens en milieu. Neem contact op met de gemeentelijke afdeling, de afvaldienst of de winkel waar u het product hebt gekocht voor meer informatie over de plaatsen waar apparaten worden ingezameld voor recycling.

# 5 Productondersteuning

In dit gedeelte worden de opties voor productondersteuning beschreven.

- Toegankelijkheid
- HP Scanjet, website
- Hulp invoeren

## Toegankelijkheid

De volgende toegankelijkheidsopties zijn beschikbaar op deze scanner:

### Windows-omgeving:

- U kunt met het hulpprogramma Button Disable Utility (Knop uitschakelen) de knoppen uitschakelen om te voorkomen dat er per ongeluk op knoppen wordt gedrukt. Met dit hulpprogramma kunt u de knoppen ook weer inschakelen. Zie de gebruikershandleiding bij de scanner voor meer informatie over de Button Disable Utility.
- De gebruikershandleiding bij de scanner is ook beschikbaar in de CHM-indeling, die kan worden gelezen door de meeste schermlezers. Dubbelklik op het pictogram **HP Solution Center** op het bureaublad en klik vervolgens op **Help en ondersteuning** om het bestand te vinden. Klik onder het gedeelte **Documentatie** op **Productondersteuning**.

### Macintosh-omgeving:

- U kunt met het hulpprogramma Button Disable Utility (Knop uitschakelen) de knoppen uitschakelen om te voorkomen dat er per ongeluk op knoppen wordt gedrukt. Met dit hulpprogramma kunt u de knoppen ook weer inschakelen. Zie de Help bij de HP Scanjet-scanner voor meer informatie over de Button Disable Utility.
- De Help bij de HP Scanjet-scanner is beschikbaar in een indeling die door de meeste schermlezers kan worden gelezen. Open **HP-apparaatbeheer** en klik op het vraagteken onder aan het dialoogvenster om het bestand te vinden.

Klanten met een handicap vinden nuttige informatie op [www.hp.com/hpinfo/community/accessibility/prodserv/](http://www.hp.com/hpinfo/community/accessibility/prodserv/) (alleen Engels).

## HP Scanjet, website

Ga naar [www.hp.com](http://www.hp.com) en selecteer boven aan de pagina uw land/taal. Selecteer scanners in de lijst met producten op de pagina met landen/regio's. Op deze site kunt u diverse informatie vinden:

- Oplossingen voor technische problemen
- Tips voor een effectiever en creatiever gebruik van de scanner
- Updates voor de HP-stuurprogramma's en -software
- Productregistratie
- Abonneren op nieuwsbrieven, updates voor stuurprogramma's en software, en ondersteuningswaarschuwingen
- Aanschaf van HP-benodigdheden en accessoires



# Hulp invoeren

Raadpleeg de volgende standaard-HP-ondersteuningspakketten om het meeste uit uw HP-product te halen:

1. Raadpleeg de productdocumentatie die bij het product is geleverd.
  - Bekijk het gedeelte over problemen oplossen of de elektronische Help van deze handleiding/cd.
  - Bekijk het elektronische Help-gedeelte in de software.
2. Bezoek de **on line ondersteuning van HP** op [www.hp.com/support](http://www.hp.com/support) of neem contact op met het verkooppunt.

De on line ondersteuning van HP is beschikbaar voor alle klanten van HP. Dit is de snelste bron voor de nieuwste productinformatie en deskundige assistentie, inclusief de volgende voorzieningen:

  - Snelle toegang tot deskundige on line ondersteuningsspecialisten via e-mail.
  - Software- en stuurprogramma-updates voor uw product.
  - Waardevolle product- en probleemoplossingsinformatie voor technische problemen.
  - Proactieve productupdates, ondersteuningswaarschuwingen en HP-nieuwsbrieven (beschikbaar wanneer u het product registreert).
3. **Telefonische ondersteuning van HP**
  - De ondersteuningsopties en -kosten verschillen per product, land/regio en taal.
  - De kosten en het beleid kunnen zonder voorafgaande kennisgeving worden gewijzigd. Bezoek de website [www.hp.com/support](http://www.hp.com/support) voor de laatste informatie.
4. **Na de garantieperiode**

Na de beperkte-garantieperiode is hulp on line beschikbaar via [www.hp.com/support](http://www.hp.com/support).
5. **De garantie verlengen of uitbreiden**

Als u de garantie op het product wilt verlengen of uitbreiden, neemt u contact op met het verkooppunt of bekijkt u de HP Care Pack-services op [www.hp.com/support](http://www.hp.com/support).
6. Als u al een **HP Care Pack-service** hebt aangeschaft, controleert u de ondersteuningsvoorwaarden in het contract.