

# HP Scanjet G3010

Instrukcja instalacji i pomocy technicznej



## **Prawa autorskie i licencja**

© 2006 Copyright Hewlett-Packard Development Company, L.P.

Z wyjątkiem przypadków przewidzianych prawem autorskim, reprodukcja, adaptacja bądź tłumaczenie na inne języki tego materiału jest zabronione bez uprzedniej pisemnej zgody.

Zawarte tu informacje mogą zostać zmienione bez uprzedzenia.

Jedynymi gwarancjami udzielanymi na produkty i usługi HP są te, które zostały określone w wyrażonych oświadczeniach gwarancyjnych, dołączonych do produktów i usług. Żaden zapis niniejszego dokumentu nie może być interpretowany jako udzielenie dodatkowych gwarancji. Firma HP nie ponosi odpowiedzialności za błędy techniczne, redakcyjne lub przeoczenia występujące w niniejszym dokumencie.

## **Znaki towarowe**

Microsoft i Windows są zastrzeżonymi znakami towarowymi firmy Microsoft Corporation.

# Spis treści

|          |  |    |
|----------|--|----|
| <b>1</b> | <b>Wprowadzenie</b> .....  | 2  |
|          | Krok 1. Sprawdzanie zawartości opakowania .....  | 2  |
|          | Krok 2. Instalacja oprogramowania .....  | 2  |
|          | Krok 3. Podłączanie zasilania .....  | 3  |
|          | Krok 4. Podłączanie kabla USB .....  | 4  |
|          | Krok 4. Sprawdzanie instalacji .....   | 4  |
| <b>2</b> | <b>Użytkowanie skanera</b> .....   | 6  |
|          | Gdzie uzyskać dodatkowe informacje .....   | 6  |
|          | Oprogramowanie HP Photosmart dla systemu Windows .....   | 6  |
|          | Oprogramowanie HP Photosmart dla komputerów Macintosh .....  | 7  |
|          | Opis panelu frontowego i akcesoriów .....  | 7  |
| <b>3</b> | <b>Rozwiązywanie problemów związanych z instalacją skanera</b> .....   | 9  |
|          | Odinstalowanie oraz ponowne zainstalowanie oprogramowania .....  | 9  |
|          | Kontrola kabli .....   | 10 |
| <b>4</b> | <b>Informacje prawne i dane techniczne produktu</b> .....  | 11 |
|          | Dane techniczne skanera .....  | 11 |
|          | Dane techniczne przystawki do skanowania materiałów przezroczystych .....  | 12 |
|          | Środowisko pracy .....   | 13 |
|          | Informacje o recyklingu i materiałach specjalnych .....  | 13 |
|          | Pozbywanie się zużytego sprzętu przez indywidualnych użytkowników z gospodarstw domowych w Unii Europejskiej ..... | 14 |
| <b>5</b> | <b>Pomoc techniczna</b> .....  | 15 |
|          | Ułatwienia dostępu .....   | 15 |
|          | Witryna internetowa HP Scanjet .....   | 15 |
|          | Uzyskiwanie pomocy .....   | 16 |

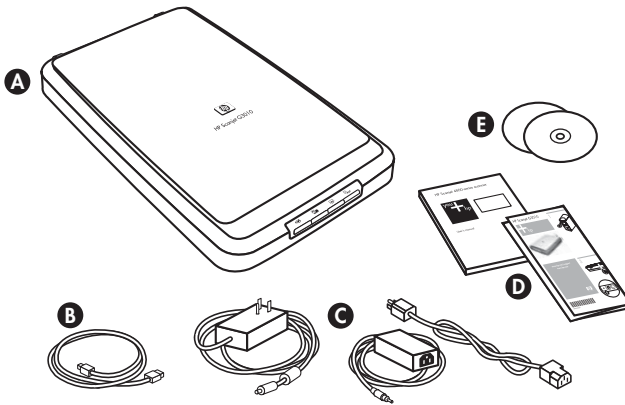
# 1 Wprowadzenie

Aby zainstalować skaner, należy wykonać następujące kroki:

- Krok 1. Sprawdzanie zawartości opakowania
- Krok 2. Instalacja oprogramowania
- Krok 3. Podłączanie zasilania
- Krok 4. Podłączanie kabla USB
- Krok 4. Sprawdzanie instalacji

## Krok 1. Sprawdzanie zawartości opakowania

Rozpakuj skaner. Upewnij się, że usunięto taśmy zabezpieczające.



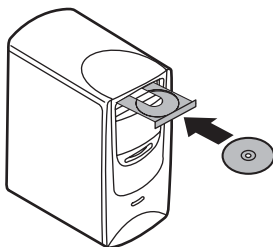
|   |   |
|---|---|
| A | Skaner HP Scanjet G3010   |
| B | Przewód USB   |
| C | Zasilacz  |
| D | Plakat z informacjami na temat instalacji lub opcjonalna Instrukcja instalacji i pomocy technicznej |
| E | Dyski CD z oprogramowaniem skanera  |

## Krok 2. Instalacja oprogramowania



**Przestroga** Jeżeli instalujesz oprogramowanie na komputerze z systemem Windows, nie podłączaj jeszcze kabla USB do komputera. Przed podłączeniem kabla USB zainstaluj oprogramowanie skanera. Jeżeli instalujesz oprogramowanie na komputerze typu Macintosh, możesz podłączyć kabel USB przed lub po zainstalowaniu oprogramowania.

1. Włóż dołączony do skanera dysk CD z oprogramowaniem HP Photosmart do stacji CD w komputerze.



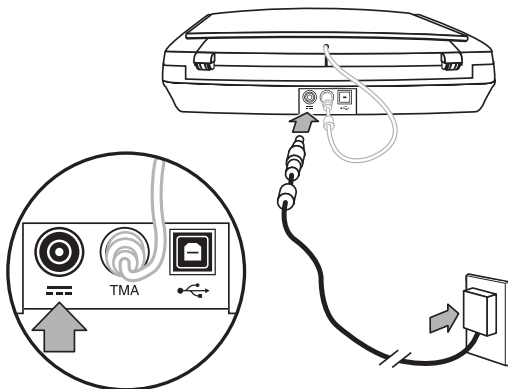
**W przypadku instalacji w systemie Windows:** Zaczekaj, aż zostanie wyświetlone okno dialogowe programu instalacyjnego. Jeżeli okno dialogowe programu instalacyjnego nie zostanie wyświetlone po chwili, zobacz [Rozwiązywanie problemów związanych z instalacją skanera na stronie 9](#).

**W przypadku instalacji na komputerze Macintosh:** Kliknij dwukrotnie ikonę stacji CD na pulpicie, aby rozpocząć instalację.

2. Kliknij przycisk **Zainstaluj oprogramowanie**, aby zainstalować oprogramowanie skanera. Postępuj zgodnie z instrukcjami na ekranie, aby zakończyć instalację oprogramowania skanera.

### Krok 3. Podłączanie zasilania

Zasilacz jest wyposażony w kabel, który należy podłączyć z tyłu skanera.



Jeden koniec kabla prądu zmiennego zasilacza należy podłączyć do zasilacza, a drugi do gniazda zasilania lub listwy przeciwprzebieciowej.

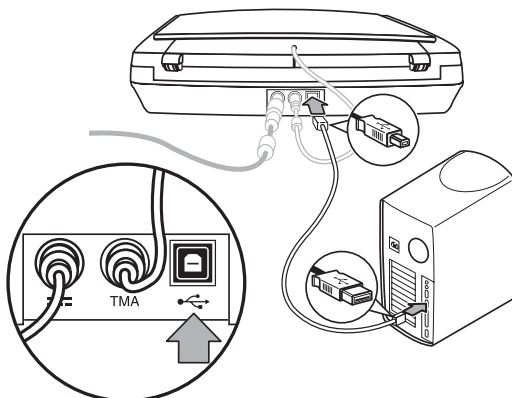
1. Kabel prądu zmiennego należy podłączyć z tyłu zasilacza.
2. Drugi koniec kabla prądu zmiennego należy podłączyć do gniazda zasilania lub listwy przeciwprzebieciowej.
3. Podłącz kabel wychodzący z przystawki TMA na pokrywie skanera do podstawy skanera.

## Krok 4. Podłączanie kabla USB

- Przeostrog** W przypadku instalacji w środowisku Windows pamiętaj, by zainstalować oprogramowanie HP Photosmart przed podłączeniem skanera do komputera za pomocą kabla USB. Zobacz [Krok 2. Instalacja oprogramowania na stronie 2](#). W przypadku instalacji w środowisku Macintosh kabel USB można podłączyć zarówno przed, jak i po zainstalowaniu oprogramowania.

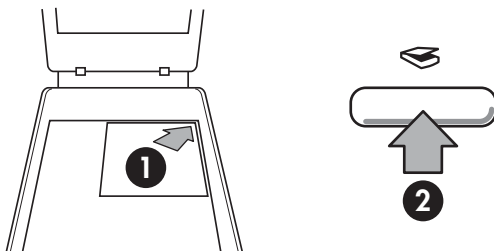
Aby podłączyć skaner do komputera, użyj kabla USB dostarczonego razem ze skanerem.

1. Podłącz kwadratowy koniec kabla do skanera.



2. Podłącz prostokątny koniec kabla do komputera.

## Krok 4. Sprawdzanie instalacji



1. Umieść zdjęcie lub dokument na szybie skanera zgodnie z oznaczeniem na skanerze.
2. Naciśnij przycisk **Skanuj** (☞). W przypadku skanowania przy użyciu oprogramowania Windows pojawi się ekran **Co skanujesz?**. Postępuj zgodnie z instrukcjami wyświetlanymi na ekranie, aby ukończyć skanowanie. W przypadku skanowania przy użyciu oprogramowania Macintosh otworzy się aplikacja HP Scan Pro i wyświetlony zostanie podgląd skanowanego obrazu. Po zaakceptowaniu podglądu zeskanowany obraz jest wysyłany do miejsca docelowego wybranego w ustawieniach skanera.  
Jeśli okno **Co skanujesz?** lub okno aplikacji HP Scan Pro nie pojawi się, zobacz [Rozwiązywanie problemów związanych z instalacją skanera](#) na stronie 9.

## 2 Użytkowanie skanera

W części tej zamieszczono opis skanera oraz informacje, jak z niego korzystać.

- Gdzie uzyskać dodatkowe informacje
- Oprogramowanie HP Photosmart dla systemu Windows
- Oprogramowanie HP Photosmart dla komputerów Macintosh
- Opis panelu frontowego i akcesoriów

### Gdzie uzyskać dodatkowe informacje

Więcej informacji o skanerze i oprogramowaniu można znaleźć w pomocy skanera. Jeśli zainstalowano dołączone do skanera oprogramowanie HP Photosmart, należy kliknąć dwukrotnie ikonę **Centrum obsługi HP**, która znajduje się na pulpicie, a następnie kliknąć **Pomoc i wsparcie techniczne**. W sekcji **Dokumentacja** kliknij opcję **Pomoc produktu**.

**Użytkownicy komputerów Macintosh:** Aby uzyskać informację na temat procedur skanowania, otwórz program **HP Device Manager**, a następnie kliknij znak zapytania znajdujący się u dołu okna dialogowego.

### Oprogramowanie HP Photosmart dla systemu Windows

Po zainstalowaniu oprogramowania HP Photosmart w systemie Windows na pulpicie dodane zostaną dwie nowe ikony. Otwierają one programy służące do skanowania oraz edycji zeskanowanych obrazów.

Aby uzyskać więcej informacji na temat korzystania z **Centrum obsługi HP** oraz oprogramowania **HP Photosmart**, należy skorzystać z Pomocy skanera. Kliknij dwukrotnie ikonę **Centrum obsługi HP** na pulpicie, a następnie kliknij opcję **Pomoc i wsparcie techniczne**. W sekcji **Dokumentacja** kliknij opcję **Pomoc produktu**.



Oprogramowanie Centrum obsługi HP umożliwia rozpoczęcie skanowania obrazów i dokumentów. Korzystając z programu Centrum obsługi HP można:

- Skanować i kopiować
- Uzyskać dostęp do pomocy oraz informacje dotyczące rozwiązywania problemów
- Uzyskać dostęp do oprogramowania HP Photosmart, aby edytować zeskanowane obrazy
- Zmieniać ustawienia i opcje skanowania



Oprogramowanie HP Photosmart jest przeznaczone do zarządzania obrazami, drukowania, archiwizowania i udostępniania ich po zeskanowaniu. Oprogramowanie HP Photosmart można uruchomić z poziomu oprogramowania Centrum obsługi HP, lub klikając ikonę umieszczoną na pulpicie.



Aby rozpocząć skanowanie:

Kliknij dwukrotnie ikonę **Centrum obsługi HP** znajdującą się na pulpicie, wybierz kartę skanera, a następnie kliknij zadanie, które chcesz wykonać.



**Uwaga** Jeżeli na pulpicie nie ma ikony **Centrum obsługi HP**, w menu **Start** wskaż pozycję **Programy** lub **Wszystkie programy**, wskaż pozycję **HP**, a następnie kliknij pozycję **Centrum obsługi HP**.

## Oprogramowanie HP Photosmart dla komputerów Macintosh

Po zainstalowaniu oprogramowania HP do skanowania na komputerze Macintosh na pasku zadań udostępnione zostaną dwa programy: HP Device Manager oraz HP Photosmart Studio. Te programy służą do skanowania oraz edycji zeskanowanych obrazów.



Program HP Device Manager umożliwia rozpoczęcie skanowania obrazów i dokumentów. Korzystając z programu Device Manager można:

- Skanować i kopiować
- Uzyskać dostęp do pomocy oraz informacje dotyczące rozwiązywania problemów
- Uzyskać dostęp do oprogramowania HP Photosmart Studio, aby edytować zeskanowane obrazy
- Zmieniać ustawienia i opcje skanowania



Oprogramowanie HP Photosmart Studio jest przeznaczone do zarządzania obrazami, drukowania, archiwizowania i udostępniania ich po zeskanowaniu. Oprogramowanie HP Photosmart Studio można uruchomić z poziomu paska zadań lub menu **Aplikacje** programu HP Device Manager.

## Opis panelu frontowego i akcesoriów



W tej części zawarto opis panelu frontowego skanera oraz przystawki do skanowania materiałów przezroczystych (TMA).

- [Przyciski panelu frontowego](#)
- [Przystawka do skanowania materiałów przezroczystych \(TMA\)](#)

### Przyciski panelu frontowego

| Ikona | Nazwa funkcji               | Opis  |
|-------|-----------------------------|---|
|       | Przycisk <b>Skanuj</b>      | Skanowanie obrazów, grafiki, dokumentów oraz obiektów trójwymiarowych.                          |
|       | Przycisk <b>Skanuj film</b> | Skanowanie materiałów przezroczystych: pozytywów (np. slajdów o formacie 35 mm) oraz negatywów. |

(ciąg dalszy)

| Ikona   | Nazwa funkcji                 | Opis  |
|---|-------------------------------|---|
|   |                               | Skanowanie materiałów przezroczystych wymaga użycia przystawki do skanowania materiałów przezroczystych (TMA), umieszczonej w wewnętrznej części pokrywy skanera. |
|  | Przycisk <b>Kopiuj</b>        | Skanowanie obiektu oraz wysłanie danych do drukarki w celu sporządzenia kopii.  |
|  | Przycisk <b>Skanuj do PDF</b> | Skanuje jedną lub więcej stron i zapisuje jako plik PDF, który można udostępniać lub przechowywać.  |



**Uwaga** Dodatkowe informacje na temat domyślnych funkcji tych przycisków w środowisku Macintosh można znaleźć w Pomocy skanera HP Scanjet.

### Przystawka do skanowania materiałów przezroczystych (TMA)

Przystawka do skanowania materiałów przezroczystych (TMA) umożliwia skanowanie 35-milimetrowych slajdów i negatywów. Aby uzyskać więcej informacji na temat przystawki TMA, patrz Instrukcja obsługi.

# 3 Rozwiązywanie problemów związanych z instalacją skanera

W tej części opisano sposoby rozwiązywania problemów mogących wystąpić podczas instalowania i konfigurowania skanera i jego oprogramowania.

- Odinstalowanie oraz ponowne zainstalowanie oprogramowania
- Kontrola kabli

## Odinstalowanie oraz ponowne zainstalowanie oprogramowania

Niepełna instalacja skanera może sprawić, że skaner nie będzie rozpoznawany lub oprogramowanie nie będzie uruchamiało się prawidłowo. Należy spróbować odinstalować i ponownie zainstalować oprogramowanie Skanowanie HP. Aby ponownie zainstalować oprogramowanie HP do skanowania, potrzebna jest płyta CD z oprogramowaniem HP Photosmart.

### W środowisku Windows:

1. Kliknij przycisk **Start**, a następnie kliknij polecenie **Ustawienia i Panel sterowania** (w systemie Windows XP kliknij przycisk **Start**, a następnie polecenie **Panel sterowania**).
2. Kliknij ikonę **Dodaj/usuń programy** (w systemie Windows XP jest to ikona **Dodaj lub usuń programy**), następnie wybierz opcję **HP Scanjet G3010**.
3. Kliknij przycisk **Usuń**.
4. Kliknij ikonę **Dodaj/usuń programy** (w systemie Windows XP jest to ikona **Dodaj lub usuń programy**), następnie wybierz oprogramowanie **HP Photosmart**.
5. Odłącz kabel USB skanera od komputera.
6. Ponownie zainstaluj oprogramowanie, używając dołączonego do skanera dysku CD z oprogramowaniem HP Photosmart. Po włożeniu dysku CD do stacji CD-ROM instalator jest uruchamiany automatycznie. Wybierz do zainstalowania oprogramowanie **HP Photosmart**.
7. Po zainstalowaniu oprogramowania ponownie podłącz kabel USB skanera. Więcej informacji zawiera [Krok 4. Podłączanie kabla USB na stronie 4](#).

### W środowisku Macintosh:

1. Przejdź do **Applications/Hewlett-Packard** i otwórz narzędzie do odinstalowywania programów – **HP Uninstaller**.



**Uwaga** Do odinstalowania oprogramowania konieczne są uprawnienia administratora.

2. Gdy pojawi się stosowny monit, wprowadź nazwę użytkownika i hasło. Otwarte zostanie okno programu **HP Uninstaller** i wyświetlone zostaną produkty, które można odinstalować.
3. Zaznacz produkt G3010 i kliknij przycisk **Next** (Dalej).

4. Postępuj zgodnie z instrukcjami wyświetlanymi na ekranie, aby zakończyć odinstalowywanie oprogramowania.
5. Ponownie zainstaluj oprogramowanie, używając dysku CD z oprogramowaniem HP dołączonym do skanera. Po włożeniu dysku CD do napędu kliknij dwukrotnie ikonę stacji CD na pulpicie, aby rozpocząć instalację.

## Kontrola kabli

| Typ kabla            | Czynności  |
|----------------------|--|
| Kabel zasilający     | <p>Kabel zasilający jest podłączony do skanera i gniazdka zasilania.</p> <ul style="list-style-type: none"> <li>• Sprawdź, czy kabel zasilający jest właściwie podłączony tak do skanera, jak i do sprawnego gniazdka sieci elektrycznej lub listwy przeciwprzepięciowej.</li> <li>• Jeżeli kabel zasilający jest podłączony do listwy przeciwprzepięciowej, sprawdź, czy jest ona podłączona do gniazdka sieci elektrycznej, i czy jest włączona.</li> <li>• Wyłącz zasilanie skanera i wyłącz komputer. Po upływie 60 sekund włącz ponownie skaner, a następnie włącz komputer (zrób to w podanej tu kolejności).</li> </ul> |
| Przewód USB          | <p>Kabel USB jest podłączony do skanera i komputera.</p> <ul style="list-style-type: none"> <li>• Używaj kabla dostarczonego wraz ze skanerem. Inne kable USB mogą być z nim niezgodne.</li> <li>• Sprawdź, czy kabel USB został pewnie podłączony do komputera i skanera.</li> </ul> <p>Więcej informacji na temat rozwiązywania problemów z USB można znaleźć pod adresem <a href="http://www.hp.com/support">www.hp.com/support</a>, wybierając swój kraj/region, a następnie wyszukując tematy związane z rozwiązywaniem problemów z USB.</p>  |
| Kabel przystawki TMA | <p>Kabel przystawki TMA jest podłączony między przystawką TMA na pokrywie skanera, a obudową skanera.</p> <p>Sprawdź, czy kabel został poprawnie podłączony do portu w tylnej części skanera.</p>  |

# 4 Informacje prawne i dane techniczne produktu



Ta część zawiera informacje prawne oraz dane techniczne skanera fotograficznego HP Scanjet G3010 i akcesoriów.

- Dane techniczne skanera
- Dane techniczne przystawki do skanowania materiałów przezroczystych
- Środowisko pracy
- Informacje o recyklingu i materiałach specjalnych
- Pozbywanie się zużytego sprzętu przez indywidualnych użytkowników z gospodarstw domowych w Unii Europejskiej

## Dane techniczne skanera

| Nazwa                    | Opis   |
|--------------------------|--|
| Typ skanera              | Płaski z przystawką do skanowania materiałów przezroczystych (TMA)   |
| Wymiary                  | 472 x 298 x 90 mm  |
| Waga                     | 3,1 kg   |
| Element skanujący        | Układ ze sprzężeniem ładunkowym (CCD)  |
| Interfejs                | Szybki port USB 2.0  |
| Rozdzielczość sprzętowa  | 4800 x 9600 ppi (rozdzielczość sprzętowa)  |
| Rozdzielczość wybieralna | Od 12 do 999 999 dpi rozdzielczości optymalizowanej przy skalowaniu 100 procent  |
| Napięcie zasilania       | 100-120 V 60 Hz – Ameryka Północna<br>200-240 V 50 Hz – Europa kontynentalna, Wielka Brytania, Australia<br>100-240 V 50/60 Hz – Reszta świata |

(ciąg dalszy)

| Nazwa   | Opis   |
|---|--|
| Informacje prawne   | <p>Oficjalny numer identyfikacyjny modelu: do celów identyfikacyjnych ten produkt jest oznaczony oficjalnym numerem identyfikacyjnym (Regulatory Model Number).<br/>Oficjalny numer identyfikacyjny modelu tego produktu to: FCLSD-0511. Numeru tego nie należy mylić z nazwą produktu (HP Scanjet G3010) ani numerem produktu (L1985A).<br/>Informacje dotyczące poboru mocy znajdują się w pliku regulatory_supplement.htm na dołączonym do skanera dysku CD z oprogramowaniem HP Photosmart.</p>  |
| <br>Pobór mocy | <p>Podczas pracy skanera w trybie ENERGY STAR® znacznie spada zużycie energii, co pozwala oszczędzić zasoby naturalne oraz obniżyć koszty, bez negatywnego wpływu na wysoką wydajność tego produktu. Produkt ten spełnia wymogi programu ENERGY STAR (MOU v. 1.0) — programu o charakterze dobrowolnym, którego celem jest promowanie sprzętu biurowego zużywającego minimalną ilość energii.</p> <p> ENERGY STAR jest zastrzeżonym znakiem usługowym amerykańskiej agencji EPA (Agencji Ochrony Środowiska). Jako uczestnik programu ENERGY STAR, firma HP wykazała, że ten produkt spełnia wytyczne programu Energy Star odnośnie efektywności wykorzystania energii. Więcej informacji na temat wytycznych programu ENERGY STAR można znaleźć w witrynie: <a href="http://www.energystar.gov">www.energystar.gov</a></p> |

## Dane techniczne przystawki do skanowania materiałów przezroczystych

| Nazwa                          | Opis   |
|--------------------------------|--|
| Rodzaje materiałów             | Jeden lub dwa slajdy formatu 35 mm lub dwa negatywy w formacie 35 mm   |
| Wymagania dotyczące zasilania  | maks. 12 V/400 mA  |
| Pobór mocy i informacje prawne | Informacje o poborze mocy, rodzajach zasilaczy i zgodności z przepisami znajdują się w pliku regulatory_supplement.htm na płycie CD z programem HP Photosmart. |

## Środowisko pracy

| Nazwa               | Opis  |
|---------------------|---|
| Temperatura         | Dopuszczalny zakres podczas pracy skanera i przystawki TMA: od 10 do 35°C                                       |
|                     | Podczas przechowywania: od -40 do 60°C  |
| Wilgotność względna | Dopuszczalny zakres podczas pracy skanera i przystawki TMA: od 15 do 80 procent bez kondensacji lub 10° do 35°C |
|                     | Podczas przechowywania: do 90% w temperaturze od 0° do 60°C   |

## Informacje o recyklingu i materiałach specjalnych

### Recykling

Firma HP w wielu krajach i regionach oferuje stale rosnącą liczbę programów zwrotu i recyklingu zużytych produktów i współpracuje z kilkoma największymi centrami recyklingu na świecie. Firma HP przyczynia się do ochrony zasobów naturalnych, ponownie sprzedając niektóre najpopularniejsze produkty. Więcej informacji na temat recyklingu produktów HP można znaleźć w

witrynie: [www.hp.com/hpinfo/globalcitizenship/environment/recycle/](http://www.hp.com/hpinfo/globalcitizenship/environment/recycle/)

### Specjalne materiały wykorzystane w produkcji

Ten produkt HP zawiera następujący materiał, który może wymagać specjalnego postępowania po zakończeniu okresu użytkowania produktu: rtęć w lampie fluorescencyjnej skanera i w przystawce do skanowania materiałów przezroczystych (< 5 mg).

Informacje na temat recyklingu można uzyskać z witryny [www.hp.com/go/recycleod](http://www.hp.com/go/recycleod) lokalnych władz oraz organizacji Electronic Industries Alliance pod adresem [www.eiae.org](http://www.eiae.org).

## Pozbywanie się zużytego sprzętu przez indywidualnych użytkowników z gospodarstw domowych w Unii Europejskiej



Niniejszy symbol umieszczony na produkcie lub na jego opakowaniu oznacza, że tego produktu nie można pozbywać się razem z innymi odpadkami komunalnymi. Użytkownik jest odpowiedzialny za przekazanie zużytego sprzętu do wyznaczonego punktu zbiórki urządzeń elektrycznych i elektronicznych przeznaczonych do recyklingu. Oddając zużyte urządzenie do specjalnego punktu zbiórki i recyklingu, można przyczynić się do ochrony zasobów naturalnych, środowiska i ludzkiego zdrowia. Aby uzyskać więcej informacji o utylizacji zużytego sprzętu w celu recyklingu, należy skontaktować się z lokalnym urzędem miejskim, zakładem świadczącym usługi w zakresie utylizacji odpadów pochodzących z gospodarstw domowych lub ze sklepem, w którym dokonano zakupu produktu.



# 5 Pomoc techniczna

W tej sekcji opisano opcje pomocy technicznej produktu.

- Ułatwienia dostępu
- Witryna internetowa HP Scanjet
- Uzyskiwanie pomocy

## Ułatwienia dostępu

Ten skaner wyposażono w następujące opcje ułatwień dostępu:

### W środowisku Windows:

- Aby zapobiec przypadkowemu naciskaniu przycisków, można wykorzystać narzędzie Button Disable Utility. To samo narzędzie umożliwia ponowne włączenie przycisków.  
Aby uzyskać więcej informacji dotyczących narzędzia wyłączenia przycisków, zapoznaj się z treścią Instrukcji obsługi.
- Instrukcja obsługi jest również dostępna w formacie CHM odczytywanym przez większość czytników ekranowych. Aby znaleźć ten plik, kliknij dwukrotnie ikonę **Centrum obsługi HP** na pulpicie, a następnie kliknij opcję **Pomoc i wsparcie techniczne**. W sekcji **Dokumentacja** kliknij opcję **Pomoc produktu**.

### W środowisku Macintosh:

- Aby zapobiec przypadkowemu naciskaniu przycisków, można wykorzystać narzędzie wyłączenia przycisków. To samo narzędzie umożliwia ponowne włączenie przycisków.  
Aby uzyskać więcej informacji dotyczących narzędzia wyłączenia przycisków, zobacz Pomoc skanera HP Scanjet
- Pomoc skanera HP Scanjet jest dostępna w formacie odczytywanym przez większość czytników ekranu. Aby znaleźć ten plik, otwórz program **HP Device Manager**, a następnie kliknij znak zapytania znajdujący się u dołu okna dialogowego.

Użytkownicy niepełnosprawni mogą znaleźć przydatne informacje w witrynie [www.hp.com/hpinfo/community/accessibility/prodserv/](http://www.hp.com/hpinfo/community/accessibility/prodserv/) (tylko w języku angielskim).

## Witryna internetowa HP Scanjet

Odwiedź [www.hp.com](http://www.hp.com) i wybierz swój kraj/język u góry strony. Na stronie kraju wybierz skanery na liście produktów. W tej witrynie można uzyskać różnorodne informacje:

- Znaleźć rozwiązania problemów technicznych;
- Zapoznać się z poradami dotyczącymi bardziej efektywnego i twórczego skanowania
- Uaktualnić sterowniki i oprogramowanie HP;
- Zarejestrować nabyty produkt

- Subskrybować informacje o nowościach, uaktualnieniach sterowników i oprogramowania oraz ostrzeżenia działu wsparcia technicznego
- Kupić materiały eksploatacyjne i akcesoria HP.

## Uzyskiwanie pomocy

Aby uzyskiwać jak najlepsze wyniki podczas używania produktów firmy HP, sprawdź następujące standardowe oferty pomocy technicznej HP:

1. Zapoznaj się z dokumentacją dołączoną do produktu:
  - przeczytaj rozdział dotyczący rozwiązywania problemów lub pomoc elektroniczną tego podręcznika/dysku CD;
  - przeczytaj sekcję elektronicznej pomocy dostępną w oprogramowaniu.
2. Odwiedź witrynę **pomocy technicznej HP** pod adresem [www.hp.com/support](http://www.hp.com/support) lub skontaktuj się z punktem zakupu drukarki.

Pomoc techniczna HP w trybie online jest dostępna dla wszystkich klientów firmy HP. Jest to najszybsze źródło aktualnych informacji o produkcie oraz pomocy ekspertów i obejmuje następujące funkcje:

  - szybki dostęp e-mail do wykwalifikowanych specjalistów pomocy technicznej w trybie online;
  - uaktualnienia oprogramowania i sterowników do produktu;
  - cenne informacje dotyczące produktu i rozwiązywania problemów technicznych;
  - prewencyjne uaktualnienia produktów, ostrzeżenia pomocy technicznej i informacje o nowościach HP (dostępne po zarejestrowaniu produktu).
3. **Telefoniczne wsparcie techniczne HP**
  - Opcje pomocy technicznej i opłaty różnią się w zależności od produktu, kraju i języka.
  - Opłaty i zasady mogą ulec zmianie bez powiadomienia. Aktualnych informacji należy szukać w witrynie: [www.hp.com/support](http://www.hp.com/support).
4. **Okres pogwarancyjny**

Po upływie okresu ważności gwarancji pomoc jest dostępna w trybie online pod adresem: [www.hp.com/support](http://www.hp.com/support).
5. **Rozszerzenie i uaktualnienie gwarancji**

Jeśli chcesz rozszerzyć lub uaktualnić gwarancję na produkt, skontaktuj się z punktem zakupu drukarki lub sprawdź ofertę pakietu HP Care Pack Services pod adresem: [www.hp.com/support](http://www.hp.com/support).
6. Jeśli posiadasz pakiet **HP Care Pack Service**, sprawdź w umowie warunki udzielania wsparcia.