

HP Scanjet G3010

Priročnik za namestitev in podporo



Avtorske pravice in licenca

© 2006 Copyright Hewlett-Packard Development Company, L.P.

Razmnoževanje, prirejanje ali prevajanje brez predhodnega pisnega dovoljenja je prepovedano, razen če je dovoljeno z zakoni o avtorskih pravicah.

Informacije v tem dokumentu se lahko spremenijo brez opozorila.

Edina jamstva za izdelke in storitve HP so podana v izrecnih izjavah o jamstvih, ki spremljajo te izdelke in storitve. Ničesar v tem dokumentu ni mogoče tolmačiti kot dodatnega jamstva. HP ne bo odgovoren za tehnične ali uredniške napake ali pomanjkljivosti v tem dokumentu.

Blagovne znamke

Microsoft in Windows sta registrirani blagovni znamki podjetja Microsoft Corporation.

Kazalo

1	Začetek	2
	1. korak. Preverite vsebino paketa	2
	2. korak. Namestite programsko opremo	2
	3. korak. Priključite napajalnik	3
	4. korak. Priključite kabel USB	4
	5. korak. Preskusite namestitev	4
2	Kako uporabljati skener	6
	Kje pridobiti dodatne informacije	6
	HP Photosmart v okolju Windows	6
	HP Photosmart v okolju Macintosh	7
	Pregled sprednje plošče in dodatkov	7
3	Odpravljanje težav pri namestitvi skenerja	9
	Odstranite in ponovno namestite programsko opremo	9
	Preverjanje kablov	10
4	Informacije o zakonskih določilih in specifikacije izdelka	11
	Specifikacije skenerja	11
	Specifikacije dodatka za branje prosojnih predlog (TMA)	12
	Okoljske specifikacije	12
	Informacije o recikliranju in posebnih sestavinah izdelka	12
	Odstranjevanje odpadne opreme s strani uporabnikov in zasebnih gospodinjstev v Evropski uniji	13
5	Podpora za izdelke	14
	Ljudje s posebnimi potrebami	14
	Spletno mesto HP Scanjet	14
	Pridobitev pomoči	15

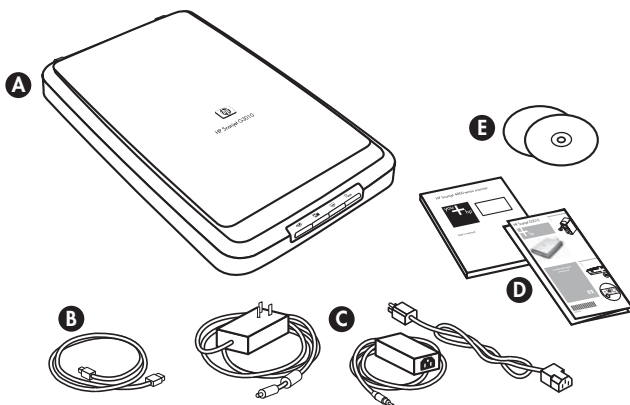
1 Začetek

Za namestitev skenerja sledite naslednjim korakom:

- 1. korak. Preverite vsebino paketa
- 2. korak. Namestite programsko opremo
- 3. korak. Priključite napajalnik
- 4. korak. Priključite kabel USB
- 5. korak. Preskusite namestitev

1. korak. Preverite vsebino paketa

Vzemite strojno opremo skenerja iz embalaže. Odstranite morebitne transportne trakove.



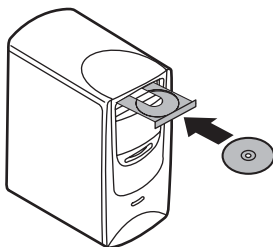
A	Skener HP Scanjet G3010
B	Kabel USB
C	Napajalnik
D	Namestitveni plakat ali dodatni Priročnik za namestitev in podporo
E	CD-ja s programsko opremo za skeniranje

2. korak. Namestite programsko opremo



Previdno Če programsko opremo nameščate na računalnik z operacijskim sistemom Windows, nanj še ne priključujte kabla USB. Pred priključitvijo kabla USB namestite programsko opremo za skeniranje. Če programsko opremo nameščate na računalnik z operacijskim sistemom Macintosh, lahko kabel USB priključite pred namestitvijo programske opreme ali po njej.

1. Vstavite skenerju priloženi CD s programom HP Photosmart v pogon CD-ROM računalnika.



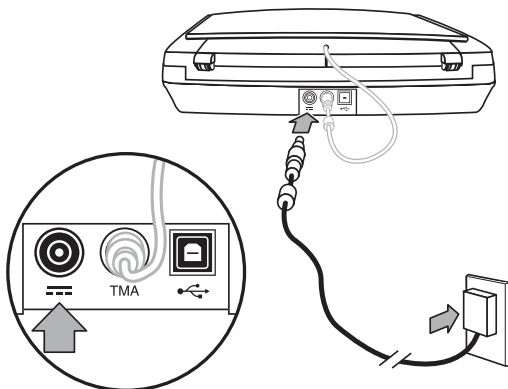
Za namestitev v okolju Windows: Počakajte, da se prikaže pogovorno okno za namestitev. Če se pogovorno okno za namestitev v nekaj trenutkih ne prikaže, si oglejte *Odpravljanje težav pri namestitvi skenerja na strani 9*.

Za namestitev v okolju Macintosh: Za zagon namestitve dvokliknite ikono CD-ja, ki se prikaže na namizju.

2. Kliknite **Install software (Namesti programsko opremo)** za namestitev programske opreme za skeniranje. Za dokončanje namestitve programske opreme za skeniranje sledite navodilom na zaslonu.

3. korak. Priključite napajalnik


Napajalnik ima pritrjen kabel, ki se priključi na zadnjo stran skenerja.



Napajalnik ima tudi kabel AC, ki je na enem koncu povezan z napajalnikom, na drugem pa se priključi na električno vtičnico ali prednapetostno zaščito.

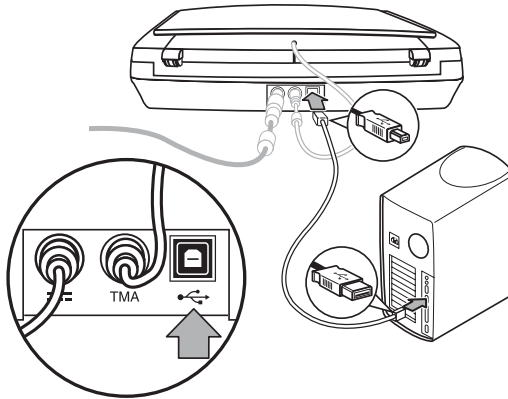
1. Priključite kabel AC na zadnjo stran napajalnika.
2. Drugi konec kabla AC priključite na električno vtičnico ali prednapetostno zaščito.
3. S kablom TMA povežite pokrov in glavni del skenerja.

4. korak. Priključite kabel USB

-  **Previdno** Če nameščate v okolju Windows, programsko opremo HP Photosmart namestite, preden skener priključite na računalnik s kablom USB. Oglejte si **2. korak. Namestite programsko opremo na strani 2**. Če nameščate v okolju Macintosh, lahko kabel USB priključite pred namestitvijo programske opreme ali po njej.

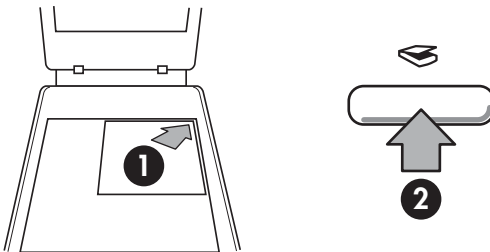
Za priključitev skenerja na računalnik uporabite skenerju priloženi kabel USB.

1. Priključite kvadratasti konec kabla na skener.



2. Priključite pravokotni konec kabla na računalnik.

5. korak. Preskusite namestitev



1. Položite fotografijo ali dokument na steklo skenerja, kot je prikazano z referenčno oznako na skenerju.
2. Pritisnite gumb **Scan (Skeniranje)** (☞). Če skenirate s programsko opremo Windows, se prikaže zaslon **What are you scanning? (Kaj skenirate?)**. Za dokončanje skeniranja sledite navodilom na zaslonu. Če skenirate s programsko opremo Macintosh, se odpre aplikacija HP Scan Pro in prikaže se predogled skeniranega dokumenta. Ko je predogled sprejet, je skenirana slika poslana cilju, izbranemu v nastavitvah skenerja.
Če se zaslon **What are you scanning? (Kaj skenirate?)** ali okno HP Scan Pro ne prikaže, si oglejte *Odpravljanje težav pri namestitvi skenerja* na strani 9.

2 Kako uporabljati skener

Ta odsek predstavi pregled skenerja in informacije o tem, kako ga uporabljati.

- Kje pridobiti dodatne informacije
- HP Photosmart v okolju Windows
- HP Photosmart v okolju Macintosh
- Pregled sprednje plošče in dodatkov

Kje pridobiti dodatne informacije

Več informacij o skenerju in programski opremi lahko poiačete v datoteki skenerja Help (Pomoč). Če ste namestili skenerju priloženo programsko opremo HP Photosmart, dvokliknite ikono **HP Solution Center (Center rešitev HP)** na namizju in kliknite **Help and Support (Pomoč in podpora)**. V odseku **Documentation (Dokumentacija)** kliknite **Product Help (Pomoč za izdelek)**.

Uporabniki operacijskega sistema Macintosh: Za informacije o postopkih skeniranja odprite **HP Device Manager (Upravitelj naprave HP)** in kliknite vprašaj na dnu pogovornega okna.

HP Photosmart v okolju Windows

Ko namestite programsko opremo HP Photosmart v operacijskem sistemu Windows, sta na namizje dodani dve ikoni. S tema ikonama odprete programe za skeniranje in urejanje skeniranih dokumentov.

Za informacije o uporabi programske opreme **HP Solution Center (Center rešitev HP)** in **HP Photosmart** si oglejte datoteko skenerja Help (Pomoč). Dvokliknite ikono **HP Solution Center (Center rešitev HP)** na namizju in kliknite **Help and Support (Pomoč in podpora)**. V odseku **Documentation (Dokumentacija)** kliknite **Product Help (Pomoč za izdelek)**.



HP Solution Center (Center rešitev HP) je program, s katerim lahko začnete skenirati slike in dokumente. V HP Solution Center (Center rešitev HP) lahko:

- izvajate funkcije skeniranja in kopiranja
- dostopate do pomoči in informacij o odpravljanju težav
- dostopate do programske opreme HP Photosmart za urejanje skeniranih dokumentov
- spreminjate nastavitve in možnosti



HP Photosmart je program za prirejanje, tiskanje, arhiviranje in skupno rabo skeniranih slik. Do programske opreme HP Photosmart lahko dostopate z ikono na zaslonu ali preko HP Solution Center (Center rešitev HP).

Za začetek skeniranja:

Dvokliknite ikono **HP Solution Center (Center rešitev HP)** na namizju, kliknite jeziček za skener in nato opravilo, ki ga želite izvesti.



Opomba Če ikone **HP Solution Center (Center rešitev HP)** ni na voljo na namizju, kliknite **Start**, pokažite na **Programi** ali **Vsi programi**, pokažite na **HP** in kliknite **HP Solution Center (Center rešitev HP)**.

HP Photosmart v okolju Macintosh

Ko namestite programsko opremo HP za skeniranje na računalnik z operacijskim sistemom Macintosh, sta v opravilni vrstici na voljo dva programa: HP Device Manager in HP Photosmart Studio. Ta programa se uporabljata za skeniranje in urejanje skeniranih dokumentov.



HP Device Manager je program, s katerim lahko začnete skenirati slike in dokumente. V Device Manager lahko:

- izvajate funkcije skeniranja in kopiranja
- dostopate do pomoči in informacij o odpravljanju težav
- dostopate do programa HP Photosmart Studio za urejanje skeniranih dokumentov
- spreminjate nastavitve in možnosti



HP Photosmart Studio je program za prirejanje, tiskanje, arhiviranje in skupno rabo skeniranih slik. HP Photosmart Studio lahko odprete v opravilni vrstici ali v meniju **Applications (Aplikacije)** HP Device Manager.

Pregled sprednje plošče in dodatkov



Ta odsek predstavlja pregled sprednje plošče skenerja in dodatka za branje prosojnih predlog (TMA).

- [Gumbi na sprednji plošči](#)
- [Dodatek za branje prosojnih predlog \(TMA\)](#)

Gumbi na sprednji plošči

Ikona	Ime funkcije	Opis
	Gumb Scan (Skeniranje)	Za skeniranje slik, dokumentov in predmetov.
	Gumb Scan Film (Skeniranje filma)	Za skeniranje prosojnih pozitivov (kot so 35-milimetrski diapozitivi) in negativov. Za skeniranje filma morate uporabiti dodatek za branje prosojnih predlog (TMA), ki se nahaja na spodnji strani pokrova skenerja.

(nadaljevanje)

Ikona	Ime funkcije	Opis
	Gumb Copy (Kopiranje)	Za skeniranje elementa in pošiljanje le-tega tiskalniku za izdelavo kopije.
	Gumb Scan to PDF (Skeniranje v PDF)	Za skeniranje ene ali več strani in shranjevanje le-teh kot datotek PDF za skupno rabo ali shranjevanje.



Opomba Za več informacij o privzetem delovanju teh gumbov v okolju Macintosh si oglejte Pomoč za skener HP Scanjet.

Dodatek za branje prosojnih predlog (TMA)

Dodatek za branje prosojnih predlog (TMA) lahko uporabljate za skeniranje 35-milimetrskih diapozitivov ali negativov. Za več informacij o TMA si oglejte Uporabniški priročnik za skener.

3 Odpravljanje težav pri namestitvi skenerja

Ta odsek vsebuje rešitve za težave pri namestitvi in nastavitvi.

- [Odstranite in ponovno namestite programsko opremo](#)
- [Preverjanje kablov](#)

Odstranite in ponovno namestite programsko opremo

Nepopolna namestitev programske opreme lahko povzroči, da skener ni prepoznan ali da se programska opreme ne zažene pravilno. Poskusite z odstranitvijo in ponovno namestitvijo programske opreme HP za skeniranje. Za ponovno namestitev programske opreme HP za skeniranje potrebujete CD s programsko opremo HP Photosmart.

Okolje Windows:

1. Kliknite **Start**, kliknite **Nastavitve** in nato **Nadzorna plošča** (v operacijskem sistemu Windows XP kliknite **Start** in **Nadzorna plošča**).
2. Kliknite **Dodaj/odstrani programe** (v operacijskem sistemu Windows XP se ta možnost imenuje **Dodaj ali odstrani programe**) in izberite **HP Scanjet G3010**.
3. Kliknite **Odstrani**.
4. Kliknite **Dodaj/odstrani programe** (v operacijskem sistemu Windows XP se ta možnost imenuje **Dodaj ali odstrani programe**) in izberite programsko opremo **HP Photosmart**.
5. Izključite kabel USB skenerja iz računalnika.
6. S pomočjo skenerju priloženega CD-ja s programsko opremo HP Photosmart ponovno namestite programsko opremo. Vmesnik za namestitev se samodejno zažene, ko vstavite CD. Izberite namestitev programske opreme **HP Photosmart**.
7. Ko je programska oprema nameščena, ponovno priključite kabel USB. Za več informacij si oglejte [4. korak. Priključite kabel USB na strani 4](#).

Okolje Macintosh:

1. Pojdite na **Applications/Hewlett-Packard (Aplikacije/Hewlett-Packard)** in odprite **HP Uninstaller (Program za odstranjevanje HP)**.



Opomba Za odstranjevanje programske opreme morate imeti skrbniške pravice.

2. Ob pozivu vnesite uporabniško ime in geslo. Odpre se okno **HP Uninstaller (Program za odstranjevanje HP)** in prikaže razpoložljive izdelke za odstranjevanje.
3. Izberite izdelek G3010 in kliknite **Next (Naprej)**.
4. Za dokončanje postopka odstranjevanja sledite navodilom na zaslonu.
5. S pomočjo skenerju priloženega CD-ja s programsko opremo HP ponovno namestite programsko opremo. Ko ste vstavili CD, za začetek namestitve kliknite ikono CD-ja, ki se prikaže na namizju.

Preverjanje kablov

Vrsta kabla	Dejanje
Napajalni kabel	<p data-bbox="476 239 1055 265">Napajalni kabel povezuje skener in električno vtičnico.</p> <ul data-bbox="476 279 1137 482" style="list-style-type: none"> <li data-bbox="476 279 1118 335">• Zagotovite, da napajalni kabel trdno povezuje skener in električno vtičnico s tokom ali prenapetostno zaščito. <li data-bbox="476 340 1118 395">• Če je napajalni kabel povezan s prenapetostno zaščito, zagotovite, da je ta priklopljena in prižgana. <li data-bbox="476 401 1137 482">• Izklopite stikalo za vklop skenerja in izklopite računalnik. Po 60 sekundah ponovno vklopite skener in nato vklopite računalnik; v tem vrstnem redu.
Kabel USB	<p data-bbox="476 508 929 534">Kabel USB povezuje skener in računalnik.</p> <ul data-bbox="476 548 1131 661" style="list-style-type: none"> <li data-bbox="476 548 1131 604">• Uporabite kabel, ki ste ga dobili s skenerjem. Drug kabel USB morda ne bo združljiv s skenerjem. <li data-bbox="476 609 1093 661">• Zagotovite, da je kabel USB trdno povezuje skener in računalnik. <p data-bbox="476 678 1137 786">Za dodatne informacije o odpravljanju težav s kablom USB si oglejte www.hp.com/support, izberite svojo državo/regijo in z iskalnim orodjem poiščite teme o odpravljanju težav s kablom USB.</p>
Kabel TMA	<p data-bbox="476 812 1093 868">Kabel TMA je priključen na TMA v pokrovu skenerja in na glavni del skenerja.</p> <p data-bbox="476 881 1084 907">Kabel more biti trdno priključen na zadnjo stran skenerja.</p>


4 Informacije o zakonskih določilih in specifikacije izdelka

Ta odsek vsebuje informacije o zakonskih določilih in specifikacije izdelka za foto skener HP Scanjet G3010 in njegove dodatke.

- Specifikacije skenerja
- Specifikacije dodatka za branje prosojnih predlog (TMA)
- Okoljske specifikacije
- Informacije o recikliranju in posebnih sestavinah izdelka
- Odstranjevanje odpadne opreme s strani uporabnikov in zasebnih gospodinjstev v Evropski uniji

Specifikacije skenerja

Ime	Opis
Vrsta skenerja	Ploski skener z dodatkom za branje prosojnih predlog (TMA)
Velikost	472 mm x 298 mm x 90 mm (18,58 x 11,73 x 3,54 palca)
Teža	3,1 kg (6,8 lbs)
Element za skeniranje	Nabojna naprava za sliko
Vmesnik	USB 2.0 z visoko hitrostjo prenosa
Strojna ločljivost	Strojna ločljivost 4800 x 9600 dpi
Izbirna ločljivost	12 dpi do izboljšanega dpi 999.999 pri 100-odstotni velikosti
Električna napetost	100–120 V, 60 Hz – Severna Amerika 200–240 V, 50 Hz – celinska Evropa, Velika Britanija, Avstralija 100–240 V, 50 Hz/60 Hz – ostali svet
Zakonske informacije	Kontrolna identifikacijska številka modela: v namene kontrolne identifikacije je izdelku dodeljena kontrolna številka modela. Kontrolna številka modela izdelka je FCLSD-0511. Kontrolne številke ne zamenjajte z imenom izdelka (HP Scanjet G3010) ali številko izdelka (L1985A). Za podatke o porabi energije si oglejte datoteko regulatory_supplement.htm na skenerju priloženemu CD-ju s programsko opremo HP Photosmart.
 Poraba energije	Poraba energije se v načinu ENERGY STAR® izjemno zmanjša, s čimer varčujete z naravnimi viri in denarjem, ne da bi vplivali na visoko zmogljivost izdelka. Ta izdelke izpolnjuje pogoje za ENERGY STAR (MOU, različica 1.0), ki je

Ime	Opis
	<p>prostovoljni program, zasnovan z namenom spodbujanja razvoja energetsko učinkovitih pisarniških izdelkov.</p>  <p>ENERGY STAR je ameriška registrirana znamka storitve organizacije U.S. EPA. Kot partner v programu ENERGY STAR je HP ugotovil, da ta izdelek ustreza smernicam ENERGY STAR za učinkovito rabo energije. Za več informacij o smernicah ENERGY STAR obiščite naslednjo spletno mesto: www.energystar.gov</p>

Specifikacije dodatka za branje prosojnih predlog (TMA)

Ime	Opis
Vrste medijev	Do dva 35-milimetrska diapozitiva ali dva 35-milimetrska negativa
Zahteve za napajanje	Največ 12 voltov/400 mA
Poraba energije in informacije o zakonskih določilih	Podatke o porabi električne energije, informacije o virih električne energije in informacije o zakonskih določilih si oglejte v datoteki regulatory_supplement.htm na CD-ju s programsko opremo HP Photosmart.

Okoljske specifikacije

Ime	Opis
Temperatura	Delovanje skenerja in TMA: 10 do 35 °C (50 do 95 °F)
	Shranjevanje: -40 do 60 °C (-40 do 140 °F)
Relativna vlažnost	Delovanje skenerja in TMA: 15 % do 80 % vlage brez kondenzacije pri 10 do 35 °C (50 do 95 °F)
	Shranjevanje: do 90 % pri 0 do 60 °C (32 do 140 °F)

Informacije o recikliranju in posebnih sestavinah izdelka

Recikliranje

HP ponuja vedno večje število programov za vračilo in recikliranje izdelkov v mnogih državah/regijah in partnersko sodeluje z nekaterimi največjimi centri za recikliranje elektronskih izdelkov po celem svetu. HP ohranja vire s ponovno prodajo nekaterih svojih najbolj priljubljenih izdelkov. Za več informacij o recikliranju izdelkov HP obiščite: www.hp.com/hpinfo/globalcitizenship/environment/recycle/

Posebne sestavine izdelka

Ta izdelek HP vsebuje naslednjo sestavino, ki jo je po koncu življenjske dobe treba zavreči na ustrezen način: živo srebro v fluorescentni lučki skenerja in dodatku za branje prosojnih predlog (< 5 mg).

Informacije o recikliranju poiščite na www.hp.com/go/recycle, pri lokalnih oblasteh ali združenju Electronic Industries Alliance na www.eiae.org.

Odstranjevanje odpadne opreme s strani uporabnikov in zasebnih gospodinjstev v Evropski uniji



Ta simbol na izdelku ali njegovi embalaži označuje, da izdelka ne smete odstraniti skupaj z drugimi gospodinjstevskimi odpadki. Odgovorni ste za to, da odpadno opremo odstranite tako, da jo izročite namenskem zbirnemu mestu za recikliranje odpadne električne in elektronske opreme. Odstranjevanje odpadne opreme z ločenim zbiranjem in recikliranjem bo pripomoglo k ohranjanju naravnih virov in zagotovilo, da je oprema reciklirana na način, ki varuje človekovo zdravje in okolje. Za več informacij o tem, kje lahko odložite odpadno opremo za recikliranje, se obrnite na lokalno občinsko upravo, na komunalno službo ali trgovino, kjer ste kupili izdelek.

5 Podpora za izdelke

Ta odsek opisuje možnosti podpore za izdelke.

- Ljudje s posebnimi potrebami
- Spletno mesto HP Scanjet
- Pridobitev pomoči

Ljudje s posebnimi potrebami

Skener ima naslednje možnosti za ljudi s posebnimi potrebami:

Okolje Windows:

- S funkcijo Button Disable Utility (Orodje za onemogočenje gumbov) lahko preprečite, da bi gumbje pomotoma pritisnili. Z istim orodjem gumbje ponovno omogočite.
Za več informacij o orodju za onemogočenje gumbov si oglejte Uporabniški priročnik za skener.
- Uporabniški priročnik za skener je na voljo tudi v formatu CHM, ki ga lahko prebere večina bralnikov zaslona. Datoteko poiščete tako, da dvokliknete ikono **HP Solution Center (Center rešitev HP)** na namizju in kliknete **Help and Support (Pomoč in podpora)**. V odseku **Documentation (Dokumentacija)** kliknete **Product Help (Pomoč za izdelek)**.

Okolje Macintosh:

- Z orodjem za onemogočenje gumbov preprečite, da bi gumbje pomotoma pritisnili. Z istim orodjem gumbje ponovno omogočite.
Za več informacij o funkciji Button Disable Utility (Orodje za onemogočenje gumbov) si oglejte Pomoč za skener HP Scanjet.
- Pomoč za skener HP Scanjet je na voljo v formatu, ki ga lahko prebere večina bralnikov zaslona. Datoteko poiščete tako, da odprete **HP Device Manager** in kliknete vprašaj na dnu pogovornega okna.

Uporabniki s posebnimi potrebami lahko za pomoč obišejo www.hp.com/hpinfo/community/accessibility/prodserv/ (samo angleščina).

Spletno mesto HP Scanjet

Obiščite www.hp.com in na vrhu strani izberite svojo državo/jezik. Na strani države izberite skenerje na seznamu izdelkov. Stran uporabljajte za pridobivanje raznih informacij:

- Poiščite rešitve za tehnične težave.
- Naučite se namigov za bolj učinkovito in bolj ustvarjalno skeniranje.
- Posodobite gonilnike in programsko opremo HP.
- Registrirajte izdelek.
- Naročite se na glasila, posodobitve gonilnikov in programske opreme ter opozorila za podporo.
- Kupite potrebščine in dodatke HP.

Pridobitev pomoči

Za najboljši izkoristek izdelka HP uporabite naslednjo ponujeno standardno pomoč HP:

1. Preberite izdelku priloženo dokumentacijo.
 - Preglejte odsek o odpravljanju težav ali elektronsko Pomoč v tem priročniku/na tem CD-ju.
 - Preglejte odsek elektronske Pomoči v programski opremi.
2. Obiščite **spletno podporo HP** na www.hp.com/support ali se obrnite na mesto nakupa.

Spletna podpora HP je na voljo vsem HP-jevim uporabnikom. To je najhitrejši vir najnovejših informacij o izdelku in strokovne pomoči, vključno z naslednjimi možnostmi:

 - Hitri dostop do usposobljenih strokovnjakov spletne podpore po e-pošti
 - Posodobitve programske opreme in gonilnikov za vaš izdelek
 - Koristne informacije o izdelku in odpravljanju tehničnih težav
 - Aktivne posodobitve za izdelek, opozorila za podporo in HP-jeva glasila (na voljo, če registrirate izdelek)
3. **HP-jeva telefonska podpora**
 - Možnosti in cene podpore se razlikujejo glede na izdelek, državo in jezik.
 - Cene in pravilniki se lahko spremenijo brez opozorila. Za najnovejše informacije obiščite spletno mesto www.hp.com/support.
4. **Pogarancijsko obdobje**

Po omejeni garancijski dobi je pomoč na voljo na spletu na www.hp.com/support.
5. **Razširitev ali nadgradnja garancije**

Za razširitev ali nadgradnjo garancije izdelka se obrnite na kraj nakupa ali obiščite storitve HP Care Pack na www.hp.com/support.
6. Če ste že kupili **storitev HP Care Pack**, preverite pogoje podpore v pogodbi.