

驱动器

用户指南

© Copyright 2007 Hewlett-Packard
Development Company, L.P.

本文档中包含的信息如有更改，恕不另行通知。随 HP 产品和服务附带的明确有限保修声明中阐明了此类产品和服务的全部保修服务。本文档中的任何内容均不应理解为构成任何额外保证。HP 对本文档中出现的技术错误、编辑错误或遗漏之处不承担责任。

第一版：2007 年 1 月

文档部件号：430294-AA1

目录

1 取放驱动器	
2 驱动器指示灯	
3 硬盘驱动器	
更换硬盘驱动器	3
4 光驱	
插入光盘	8
在接通电池或外部电源时取出光盘	9
在断开计算机电源时取出光盘	10
避免笔记本电脑处于睡眠或休眠状态	11
索引	12

1 取放驱动器

驱动器是容易损坏的计算机组件，取放时应格外小心。取放驱动器之前，请参阅以下注意事项。其它注意事项在相应的步骤中说明。



小心 要降低损坏笔记本电脑、驱动器或丢失信息的危险，请遵循以下防范措施：

在将笔记本电脑或外接硬盘驱动器从一个位置移到另一个位置之前，先启动睡眠模式并清屏。

在取放驱动器之前，请触摸驱动器上裸露的金属表面以释放静电。

不要触摸可拆卸驱动器或笔记本电脑上的连接器插针。

取放驱动器时应格外小心；切勿跌落或在其上面放置物品。

在拆装驱动器之前，请关闭笔记本电脑。如果无法确定笔记本电脑是处于关机状态还是处于休眠状态，请先打开笔记本电脑，然后再通过操作系统将其关闭。

在驱动器托架中安装驱动器时，切勿用力过猛。

在光驱正在刻录光盘之际，不要使用笔记本电脑的键盘或移动笔记本电脑。刻录过程很容易受到振动的影响。

当电池是唯一电源时，在向介质写入之前，请确保电池已充足电。

不要将驱动器放置在温度过高或过低、湿度过高或过低的环境中。

不要让驱动器接触到液体。切勿将清洁剂喷在驱动器上。

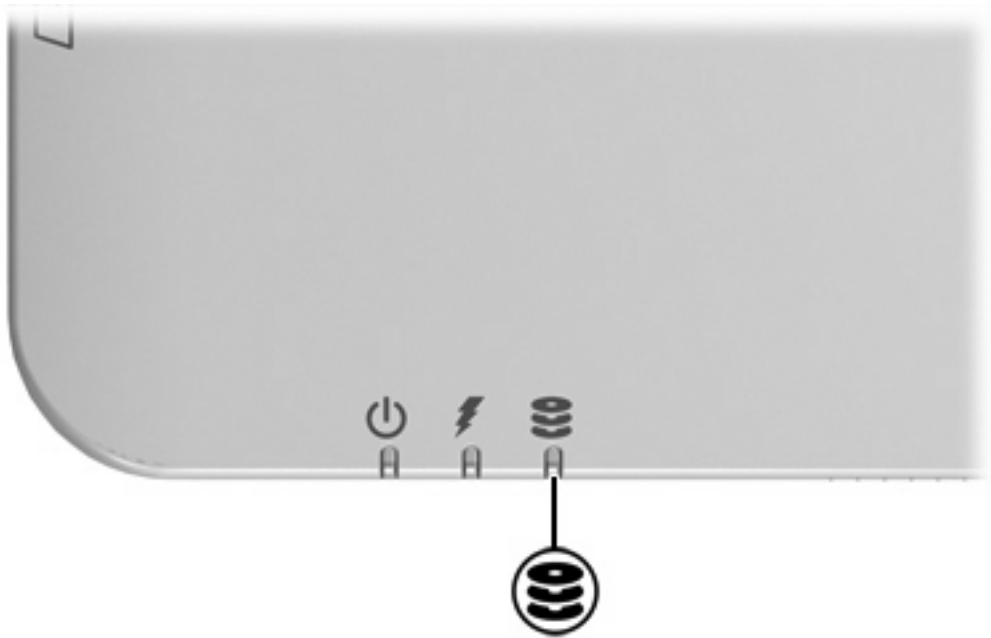
在将驱动器从驱动器托架中取出之前或携带驱动器旅行、运送驱动器或储存驱动器之前，应将介质从驱动器中取出。

如果必须邮寄驱动器，请将驱动器放在装有泡沫衬垫的邮寄包装箱中或其它适当的防护性包装中，并且在包装箱上标明“易碎物品”。

不要让驱动器接触到磁场。带有磁场的安检设备包括机场步行通过的安检设备和手持式安检磁棒。检查手提行李物品的机场安检设备（例如传送带）使用的是 X 光而不是磁场，并不会损坏驱动器。

2 驱动器指示灯

访问主硬盘驱动器或光驱时，驱动器指示灯会闪烁。



3 硬盘驱动器

更换硬盘驱动器



小心 为了防止系统锁定和信息丢失，请注意以下事项：

从硬盘驱动器托架中取出硬盘驱动器之前，先关闭笔记本电脑。当笔记本电脑处于运行、睡眠或休眠状态时，请不要取下硬盘驱动器。

如果您无法确定计算机是已经关闭还是处于休眠模式，请先按电源按钮打开计算机。然后通过操作系统关闭笔记本电脑。



注意 您的笔记本电脑的外观可能与本章中提供的插图略有不同。

要取出硬盘驱动器，请执行以下操作：

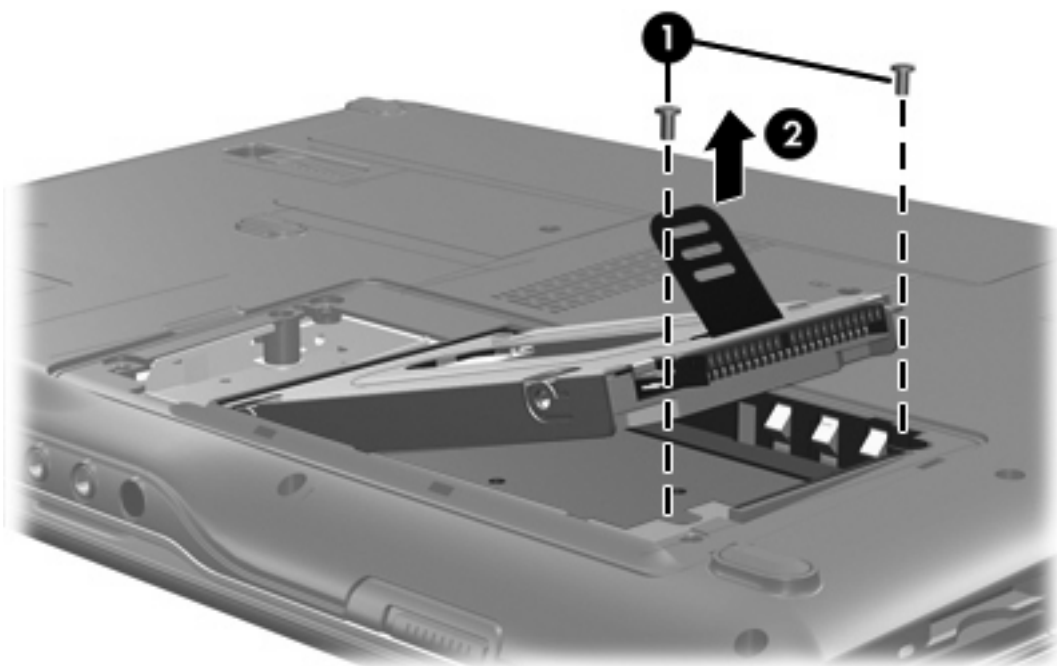
1. 保存所做的工作。
2. 关闭笔记本电脑并合上显示屏。
3. 断开所有与计算机相连的外接设备。
4. 将电源线插头从交流电源插座上拔下。
5. 翻转笔记本电脑，将其放在平整的表面上。
6. 从计算机中取出电池组。
7. 使硬盘驱动器托架朝向您，拧开硬盘驱动器盖的 2 个螺钉 **(1)**。

8. 提起硬盘驱动器盖，使其脱离笔记本电脑 (2)。



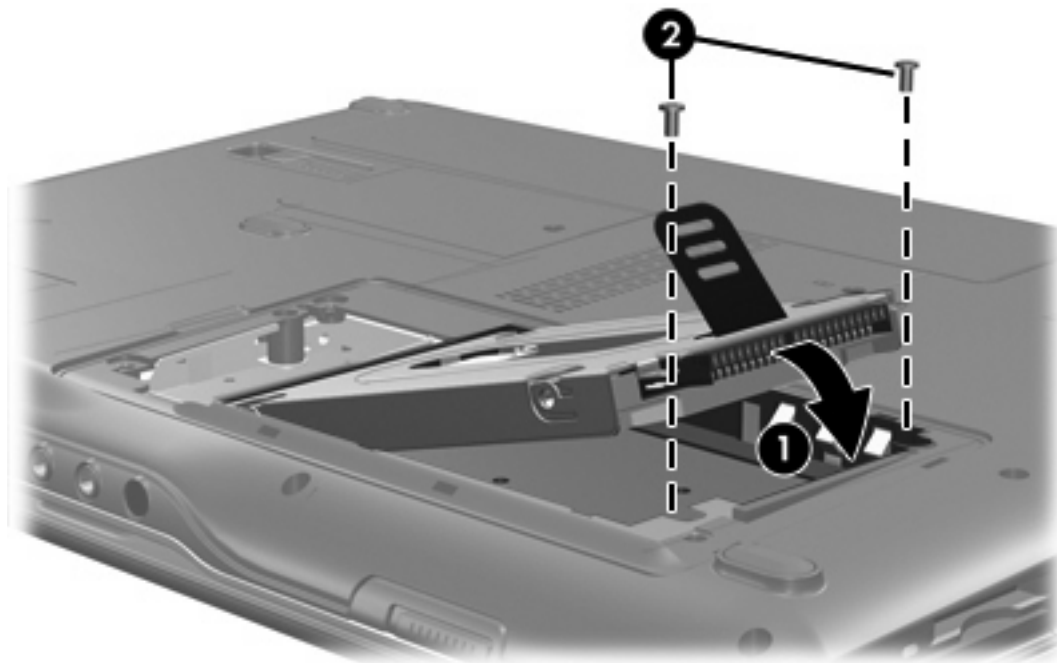
9. 卸下硬盘驱动器的 2 个螺钉 (1)。

10. 将硬盘卡舌向上拉 (2)，然后将硬盘从笔记本电脑中提出来。



要安装硬盘驱动器，请执行以下操作：

1. 将硬盘驱动器插入硬盘驱动器托架中。
2. 轻轻按下硬盘，直到卡入到位 (1)。
3. 将硬盘驱动器的 2 个螺钉放回原位 (2)。



4. 将硬盘驱动器盖上的卡舌 (1) 对准笔记本电脑上的相应槽口。
5. 合上内存模块盒盖 (2)。

6. 拧紧硬盘驱动器盖的螺钉 (3)。



4 光驱

正如下表所述，笔记本电脑可以在光驱中进行读写操作。

光驱类型	读取 CD 和 DVD-ROM	刻录 CD-RW	刻录 DVD±RW/R	刻录 DVD+R DL
DVD/CD-RW 组合驱动器	是	是	否	否
DVD±RW 双层	是	是	是	是
LightScribe DVD±RW 双层	是	是	是	是



注意 您的笔记本电脑可能不支持表中列出的一些光驱。所列出的设备不一定是支持的光驱。

光驱（比如 DVD-ROM 驱动器）可承放光盘（CD 和 DVD）。光盘用于存储或传输信息以及播放音乐和电影。DVD 比 CD 的容量高。

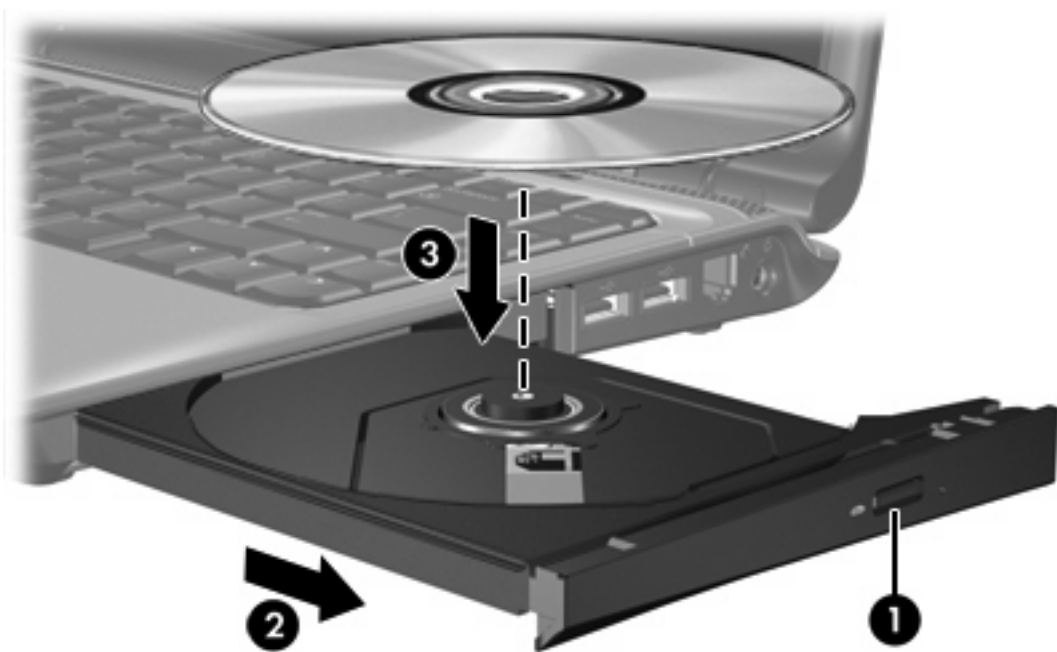
插入光盘

1. 打开笔记本电脑。
2. 然后按驱动器挡板上的释放按钮 (1)，打开介质托盘。
3. 向外拉出托盘 (2)。
4. 抓住光盘的边缘，不要接触光盘表面，然后将光盘放到托盘轴心上，使带标签的一面朝上。



注意 如果托盘没有完全拉出，可以将光盘倾斜放在托盘轴心上。

5. 轻轻将光盘 (3) 按到托盘轴心上，直到光盘卡入就位。



6. 合上介质托盘。



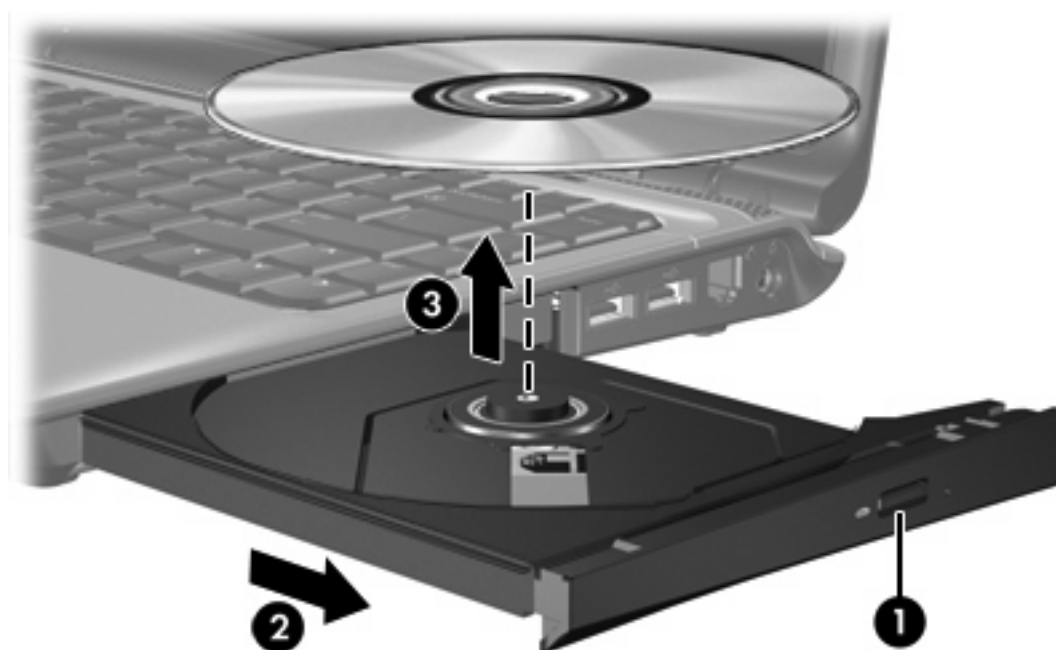
注意 装入光盘后，通常会出现短暂停顿。如果您没有选择媒体播放器，则会打开“自动播放”对话框。提示您选择使用媒体内容的方式。

在接通电池或外部电源时取出光盘

1. 按驱动器挡板上的释放按钮 (1) 释放介质托盘，然后轻轻向外拉出托盘 (2)，直至不能拉动为止。
2. 从托盘中取出光盘 (3) 时，轻轻向下按轴心，同时拿住光盘的外侧边缘向上提。用手拿住光盘的边缘，不要接触光盘表面。



注意 如果介质托盘没有完全伸出，要将光盘斜着小心取出。



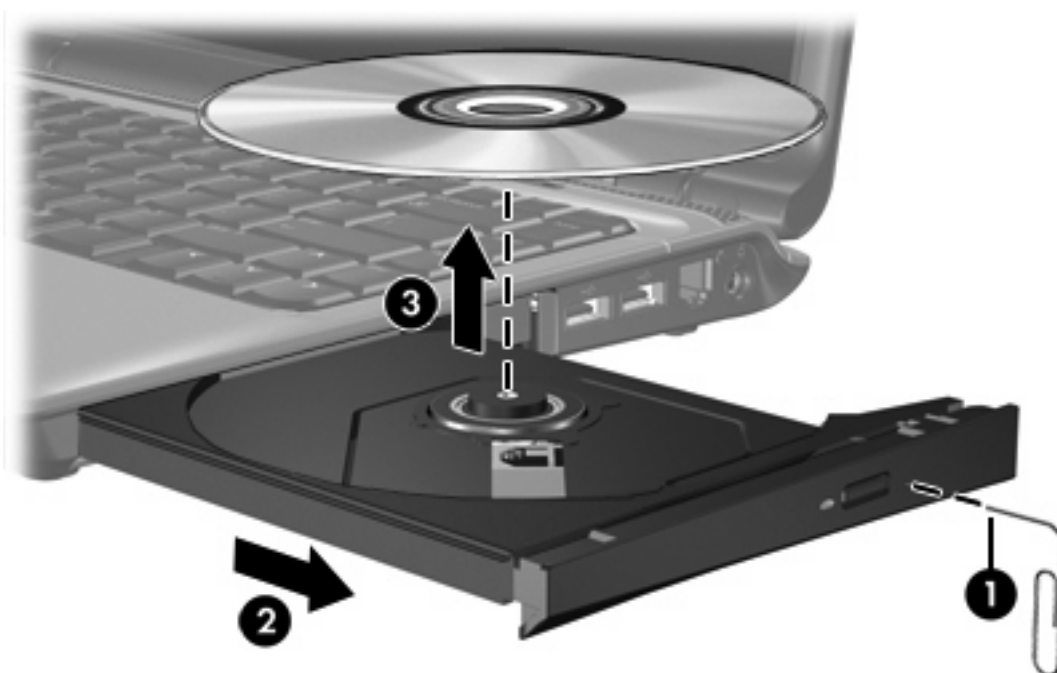
3. 合上介质托盘并将光盘放入保护盒中。

在断开计算机电源时取出光盘

1. 将回形针 (1) 的一端插入驱动器前面板的手动退盘孔。
2. 轻按回形针，直至托盘弹出，然后向外拉托盘 (2)，直到不能拉动为止。
3. 从托盘中取出光盘 (3) 时，轻轻向下按轴心，同时拿住光盘的外侧边缘向上提。用手拿住光盘的边缘，不要接触光盘表面。



注意 如果介质托盘没有完全伸出，要将光盘斜着小心取出。



4. 合上介质托盘并将光盘放入保护盒中。

避免笔记本电脑处于睡眠或休眠状态



小心 为防止降低音频和视频质量或丧失音频或视频的播放功能，请不要在读取或刻录 CD 或 DVD 时启动睡眠或休眠模式。

为避免丢失信息，请不要在刻录 CD 或 DVD 时启动睡眠或休眠模式。

如果在播放介质（例如 CD 或 DVD）过程中启动了睡眠或休眠模式，笔记本电脑将出现下列某个状况：

- 播放中断。
- 将显示一条询问您是否要继续的警告消息。如果显示了该消息，请单击 **No（否）**。
- 您可能需要重新启动 CD 或 DVD 以恢复音频和视频播放。

索引

C

CD

- 插入 8
- 取出, 在断电的情况下 10
- 取出, 在通电的情况下 9

CD 驱动器 7

D

DVD

- 插入 8
- 取出, 在断电的情况下 10
- 取出, 在通电的情况下 9

DVD 驱动器 7

G

光盘

- 插入 8
- 取出, 在断电的情况下 10
- 取出, 在通电的情况下 9

光驱 7

J

机场安检设备 1

Q

驱动器

- 光盘 7
- 驱动器指示灯 2
- 维护 1
- 硬盘 3, 5

另请参阅 硬盘驱动器, 光驱

驱动器指示灯 2

S

睡眠 11

X

休眠 11

Y

硬盘驱动器

- 安装 5
- 更换 3
- 取出 3

Z

指示灯, 驱动器 2