

磁碟機／光碟機

使用指南

© Copyright 2007 Hewlett-Packard
Development Company, L.P.

本文件包含的資訊可能有所變更，恕不另行通知。HP 產品與服務的保固僅列於隨產品及服務隨附的明確保固聲明中。本文件的任何部份都不可構成任何額外的保固。HP 不負責本文件在技術上或編輯上的錯誤或疏失。

第 1 版：2007 年 1 月

文件編號：430294-AB1

目錄

1 處理磁碟機/光碟機	
2 磁碟機/光碟機指示燈	
3 硬碟	
更換硬碟	3
4 光碟機	
插入光碟	8
以電池或外部電源執行時取出光碟	9
電腦未連接電源時取出光碟	10
避免睡眠或休眠狀態	11
索引	12

1 處理磁碟機/光碟機

磁碟機/光碟機是脆弱的電腦組件，必須小心處理。在處理磁碟機/光碟機之前，請參閱下列注意事項。其適用的程序中包含額外的注意事項。



小心 為降低損壞電腦、磁碟機/光碟機或遺失資料的風險，請遵守下列預防措施：

在將電腦或外接式硬碟移至另一個地點之前，請先啟動睡眠，並允許螢幕關閉。

在處理磁碟機/光碟機之前，請先碰觸磁碟機/光碟機未上漆的金屬表面，將身上的靜電釋放掉。

請勿碰觸可抽換式磁碟機/光碟機或電腦上的連接器接腳。

處理磁碟機/光碟機的時候請小心，不要摔落磁碟機/光碟機或放置物體在其上。

在取出或插入磁碟機/光碟機之前，請先關閉電腦。如果您不確定電腦是否已關機或處在休眠模式，請先啟動電腦，然后再透過作業系統關閉電腦。

請勿過度用力將磁碟機/光碟機插入磁碟機/光碟機插槽。

當電腦在寫入光碟時，請勿使用電腦鍵盤或移動電腦，因為寫入過程對震動很敏感。

當電池是唯一的電力來源時，請先確定電池已充飽電力，然後再開始寫入媒體。

避免將磁碟機/光碟機曝露於溫度或濕度過高或過低的環境中。

避免將磁碟機/光碟機曝露於液體中。請勿在磁碟機/光碟機上噴灑清潔產品。

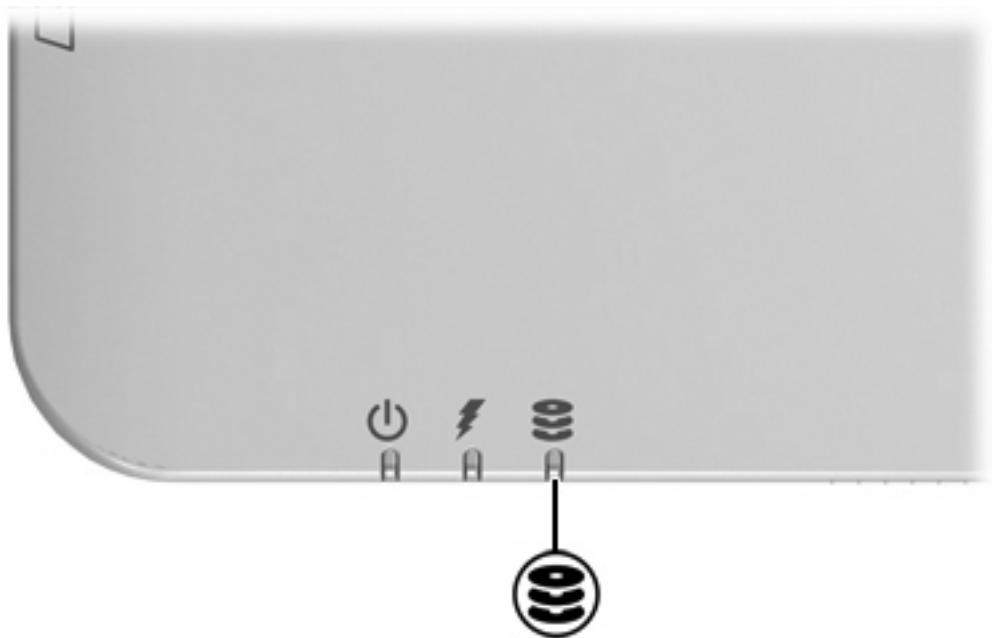
將磁碟機/光碟機從磁碟機/光碟機插槽取出、隨身攜帶、運送或儲存磁碟機/光碟機之前，請先將媒體從磁碟機/光碟機取出。

如果必須郵寄磁碟機/光碟機，請用泡棉或其他具有保護作用的包裝材質包裹，並在包裝上標示「易碎品」。

避免將磁碟機/光碟機曝露於磁場中。具有磁場的安全裝置包括機場通道裝置和安全檢測棒。機場檢查隨身行李的安全裝置（例如輸送帶）使用 X 光，而非磁力，所以不會損壞磁碟機/光碟機。

2 磁碟機/光碟機指示燈

當正在存取主要硬碟或光碟機時，磁碟機/光碟機指示燈就會閃爍。



3 硬碟

更換硬碟



小心 為避免系統鎖死及資料遺失：

取出硬碟插槽中的硬碟之前，要先關閉電腦。在電腦開機、處於待機狀態或休眠狀態時，請勿取出硬碟。

如果您不確定電腦是否已關機或在休眠模式，請先按下電源按鈕以啟動電腦，再透過作業系統來關閉電腦。



注意 您電腦的外觀可能會與本章中圖例所示有些許不同。

若要取出硬碟：

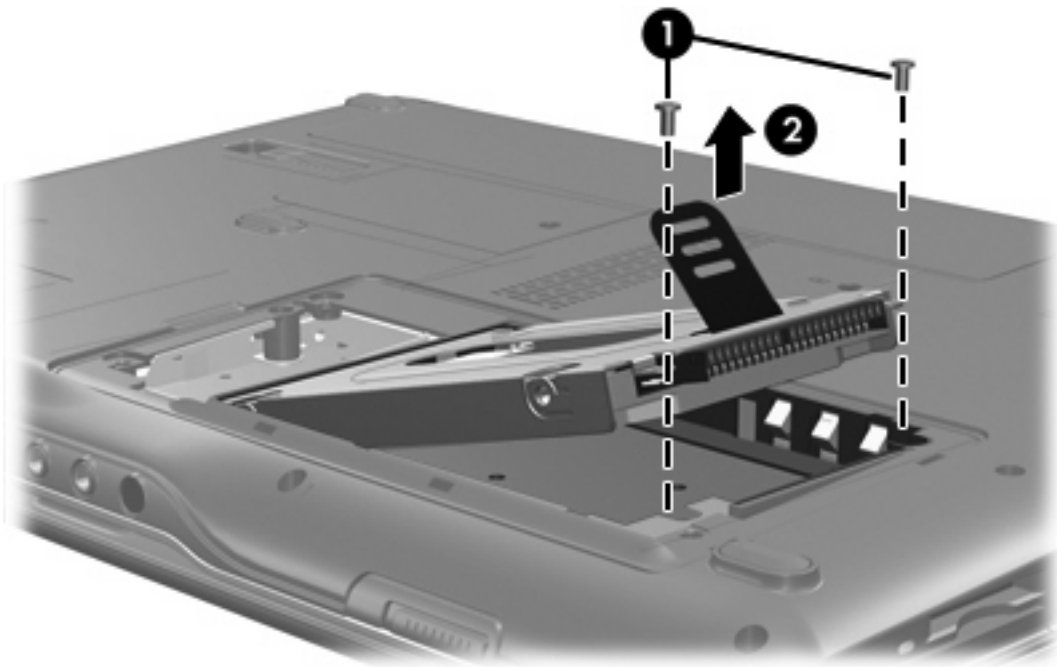
1. 儲存您的工作內容。
2. 關閉電腦並闔上顯示器。
3. 中斷所有外接式裝置與電腦的連接。
4. 將電源線從 AC 電源插座拔下。
5. 請將電腦翻轉，以底部朝上放置於平面。
6. 請將電池從電腦取出。
7. 將硬碟插槽面向您，然後鬆開 2 顆硬碟插槽外殼螺絲 **(1)**。

8. 抬起硬碟外蓋，並將它從電腦取下 (2)。



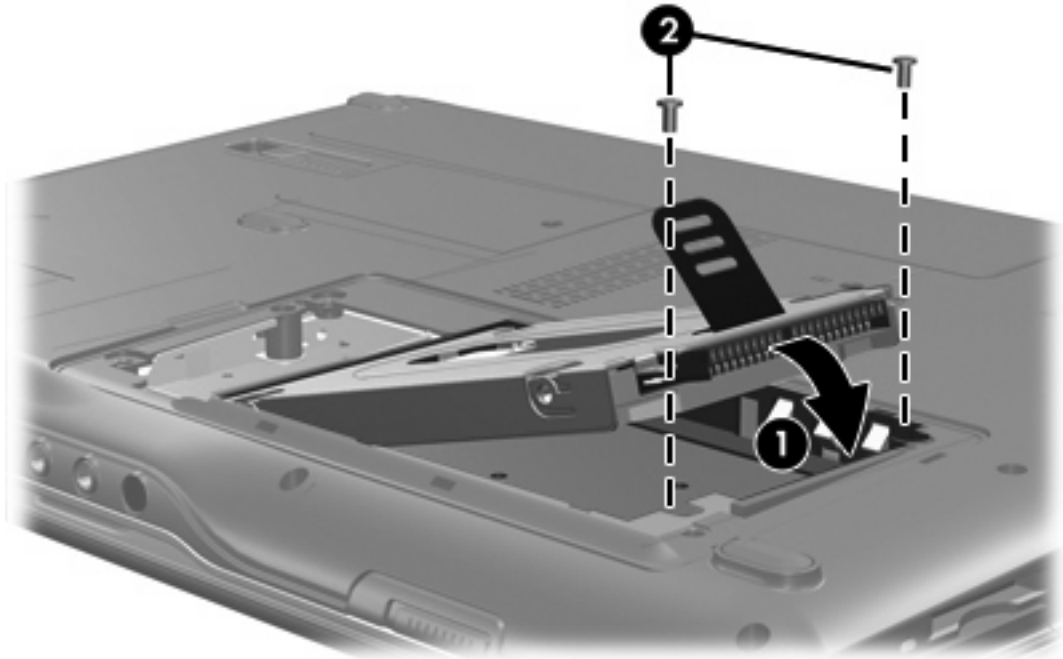
9. 取下兩顆硬碟螺絲 (1)

10. 將硬碟標籤 (2) 往上拉，然後抬起硬碟，並將它從電腦取下。



若要安裝硬碟：

1. 將硬碟插入硬碟插槽。
2. 將硬碟輕輕地向下壓，直到卡至定位為止 **(1)**。
3. 更換兩顆硬碟螺絲 **(2)**。



4. 將硬碟外蓋的垂片 **(1)**，對準電腦上的凹口。
5. 裝好外蓋 **(2)**。

6. 鎖緊硬碟外蓋螺絲 (3)。



4 光碟機

電腦可以讀取或寫入下表所述的光碟機。

光碟機類型	讀取光碟和 DVD-ROM	寫入 CD-RW	寫入 DVD±RW/R	寫入 DVD+R DL
DVD/CD-RW 磁碟機	是	是	否	否
DVD±RW Double Layer 雙層燒錄	是	是	是	是
光速寫 DVD±RW Double Layer 雙層燒錄	是	是	是	是

 **注意** 您的電腦可能不支援部分列出的光碟機。上表可能未列出所有支援的光碟機。

光碟機（例如 DVD-ROM 光碟機）可支援光碟片（光碟和 DVD）。這些光碟片是用來儲存或傳輸資料，以及播放音樂和影片。DVD 的容量比光碟高。

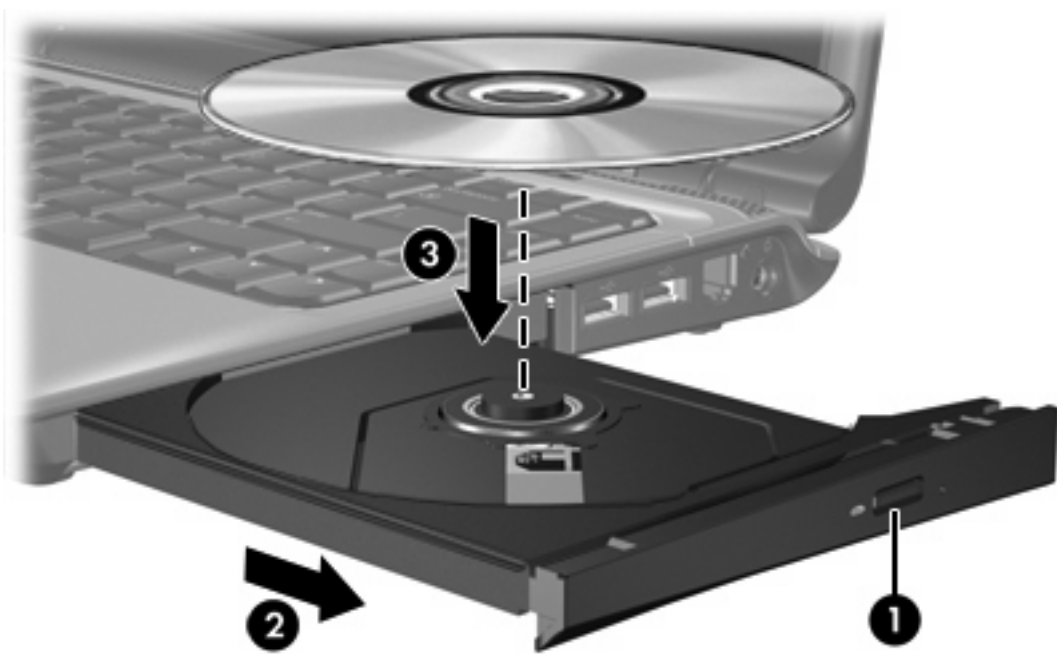
插入光碟

1. 啓動電腦。
2. 按下光碟機溝緣上的釋放按鈕 (1) 以打開媒體托盤。
3. 拉出托盤 (2)。
4. 拿光碟時，請拿邊緣，不要接觸表面，並將光碟標籤朝上對準托盤磁針放好。



注意 如果托盤無法完全拉出，請將光碟傾斜並對準磁針小心放好。

5. 將光碟 (3) 對準托盤磁針輕輕按下，直到光碟正確固定。



6. 關閉媒體托盤。



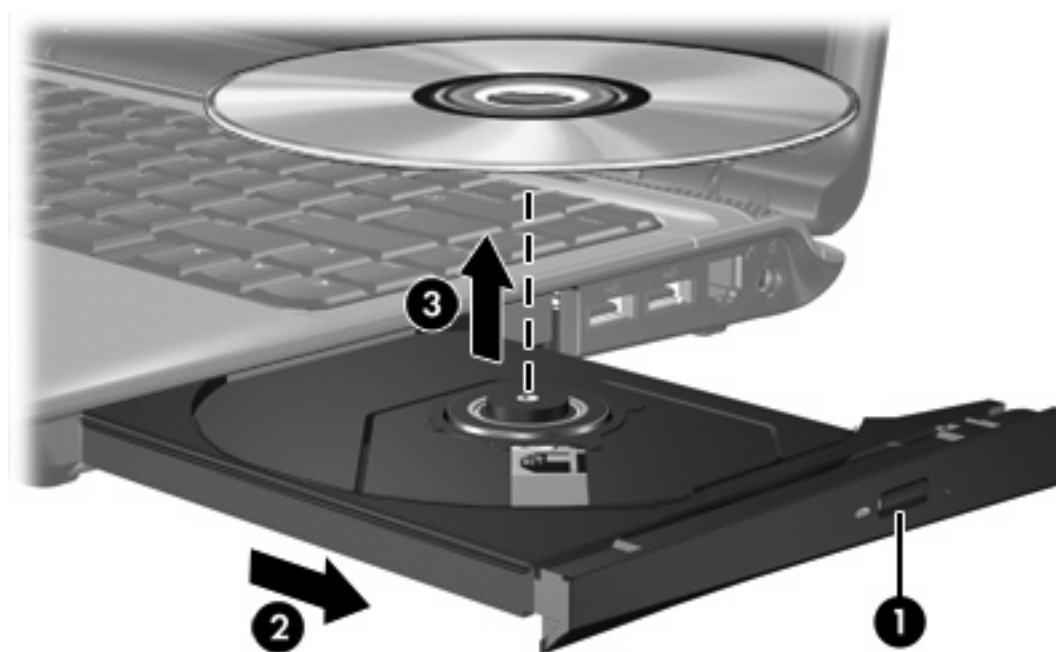
注意 您插入光碟之後，裝置通常會暫停，這是正常現象。如果您未選取媒體播放程式，「自動播放」對話方塊便會開啓。它會提示您選取媒體內容的使用方式。

以電池或外部電源執行時取出光碟

1. 按下光碟機溝緣上的釋放按鈕 **(1)** 以打開媒體托盤，然後輕輕拉出托盤 **(2)** 直到其停止。
2. 請輕按磁針並拿取光碟邊緣，從托盤中取出光碟 **(3)**。請拿取光碟邊緣，避免接觸光碟表面。



注意 如果托盤無法完全拉出，取出光碟時請將光碟傾斜。



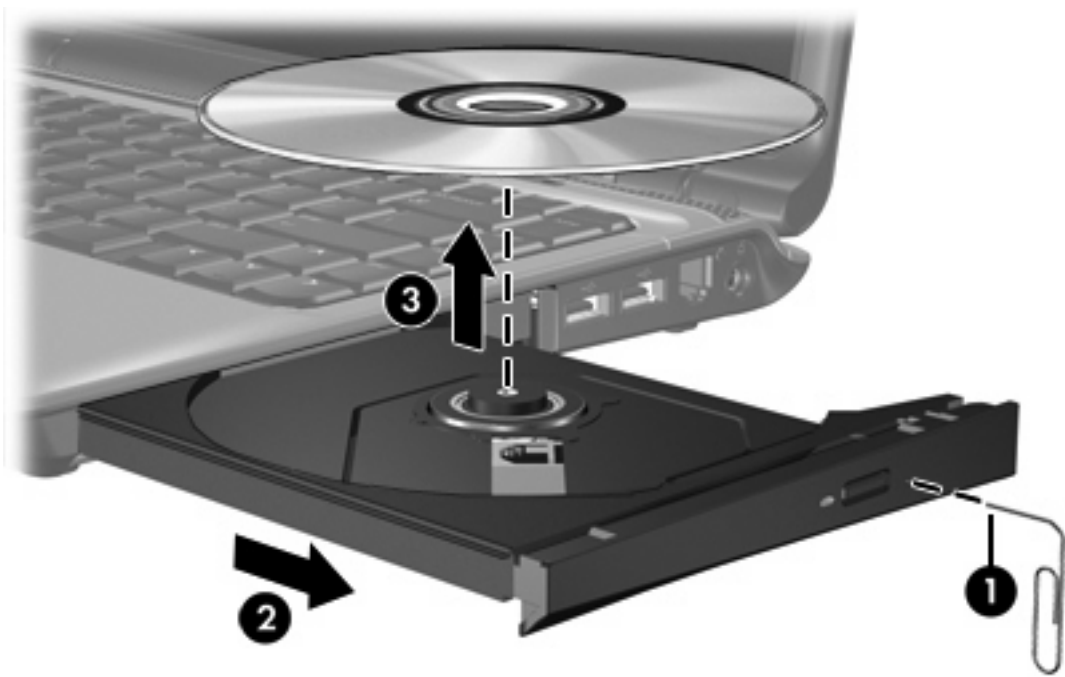
3. 請關閉媒體托盤並將光碟放入包裝盒內。

電腦未連接電源時取出光碟

1. 將迴紋針 (1) 的一端插入光碟機正面溝緣的縫隙。
2. 輕壓迴紋針直到托盤打開，然後拉出托盤 (2) 直到其停止。
3. 請輕按磁針並拿取光碟邊緣，從托盤中取出光碟 (3)。請拿取光碟邊緣，避免接觸光碟表面。



注意 如果托盤無法完全拉出，取出光碟時請將光碟傾斜。



4. 請關閉媒體托盤並將光碟放入包裝盒內。

避免睡眠或休眠狀態



小心 為避免音效和視訊衰減，或喪失音效或視訊播放功能，請勿在讀取或寫入光碟或 DVD 時，啟動睡眠或休眠功能。

為避免資料遺失，請勿在寫入光碟或 DVD 時，啟動睡眠或休眠功能。

若在播放磁碟機/光碟機媒體（例如光碟或 DVD）期間啟動「睡眠」或「休眠」，則電腦將以下列任一個方式作業：

- 播放可能會被中斷。
- 您將會看到一個詢問您是否要繼續的警告訊息。如果顯示此訊息，請按一下否。
- 您可能必須重新啟動光碟或 DVD，才能繼續播放音效與視訊。

索引

C

CD

- 取出, 電源開啓 9
- 取出, 電源關閉 10
- 插入 8

D

DVD

- 取出, 電源開啓 9
- 取出, 電源關閉 10
- 插入 8

DVD 光碟機 7

六畫

休眠 11

光碟

- 取出, 電源開啓 9
- 取出, 電源關閉 10
- 插入 8

光碟機 7

九畫

指示燈, 磁碟機/光碟機 2

十二畫

硬碟

- 安裝 5
- 移除 3
- 裝回 3

十四畫

睡眠 11

磁碟機/光碟機

- 磁碟機/光碟機指示燈 2
- 維護 1

亦請參見 硬碟, 光碟機

磁碟機/光碟機指示燈 2

磁碟機/光碟機

光碟 7

硬 3, 5

十六畫

機場安全裝置 1