

Unidades

---

Guía del usuario

© Copyright 2007 Hewlett-Packard  
Development Company, L.P.

La información contenida en el presente documento está sujeta a cambios sin previo aviso. Las únicas garantías para los productos y servicios de HP están estipuladas en las declaraciones expresas de garantía que acompañan a dichos productos y servicios. La información contenida en este documento no debe interpretarse como una garantía adicional. HP no se responsabilizará por errores técnicos o de edición ni por omisiones contenidas en el presente documento.

Primera edición: enero de 2007

Número de referencia del documento:  
430294-E51

# Tabla de contenidos

|   |           |
|---|-----------|
| <b>1 Manipulación de unidades</b>   |           |
| <b>2 Indicador luminoso de la unidad</b>  |           |
| <b>3 Unidades de disco duro</b>   |           |
| Sustitución de la unidad de disco duro. ....  | 3         |
| <b>4 Unidades ópticas</b>   |           |
| Inserción de un disco óptico .....  | 8         |
| Extracción de un disco óptico cuando está funcionando con batería o fuente de alimentación<br>externa ..... | 9         |
| Extracción de un disco óptico cuando hay disponible alimentación para el equipo .....                       | 10        |
| Prevención del modo de suspensión o hibernación .....   | 11        |
| <b>Índice .....</b>   | <b>12</b> |



# 1 Manipulación de unidades

Las unidades son componentes frágiles del equipo que deben manipularse con cuidado. Consulte las siguientes precauciones antes de manipular las unidades. Se incluyen precauciones adicionales con los procedimientos a los cuales se aplican.



**PRECAUCIÓN** Para reducir el riesgo de daños al equipo, a la unidad o pérdida de información, observe estas medidas de precaución:

Inicie el modo de suspensión y permita que se borre la pantalla, antes de mover el equipo o una unidad de disco duro externa de un lugar a otro.

Antes de manipular una unidad, descargue la electricidad estática tocando la superficie metálica sin pintura de la unidad.

No toque las patas de los conectores de la unidad extraíble o del equipo.

Manipule la unidad con cuidado; no la deje caer ni la presione.

Antes de extraer o insertar una unidad, apague el equipo. Si no está seguro de que el equipo está apagado o en hibernación, enciéndalo y luego apáguelo a través del sistema operativo.

No use fuerza excesiva al insertar las unidades en el compartimento para unidades.

No escriba en el teclado ni mueva el equipo mientras la unidad óptica está grabando un disco. El proceso de grabación es sensible a las vibraciones.

Cuando la batería es la única fuente de alimentación, antes de grabar en un medio asegúrese de que tenga carga suficiente.

Evite exponer la unidad a temperaturas o humedad extremas.

Evite exponer la unidad a líquidos. No rocíe la unidad con productos de limpieza.

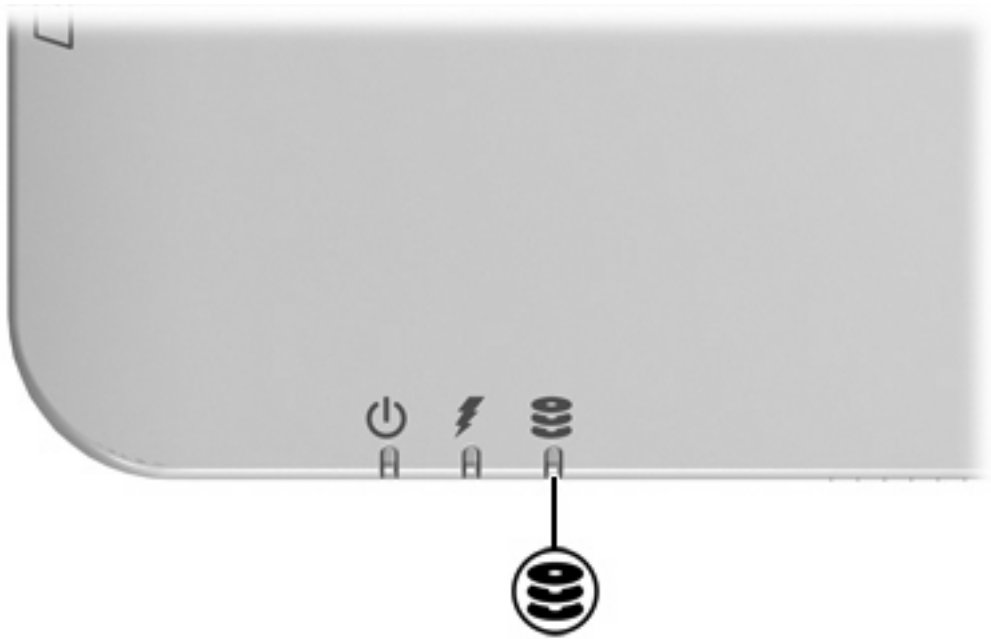
Retire el medio de la unidad antes de extraer la unidad de su compartimento o antes de viajar, transportar o almacenar una unidad.

Si es necesario enviar por correo una de las unidades, colóquela en un paquete de envío con acolchado de burbujas o algún otro tipo de material de empaque de protección y ponga un rótulo que diga "FRÁGIL".

Evite exponer la unidad a campos magnéticos. Los dispositivos de seguridad con campos magnéticos incluyen los dispositivos detectores y los sensores de seguridad de los aeropuertos. Los dispositivos de seguridad que se emplean en los aeropuertos para examinar el equipaje de mano, como las cintas transportadoras, utilizan rayos X en lugar de campos magnéticos, lo cual no provoca daños en las unidades.

## 2 Indicador luminoso de la unidad

El indicador luminoso de la unidad IDE se enciende y apaga intermitentemente cuando se obtiene acceso a la unidad de disco duro primario o a una unidad óptica.



# 3 Unidades de disco duro

## Sustitución de la unidad de disco duro.



**PRECAUCIÓN** Para evitar el bloqueo del sistema y la pérdida de información:

Apague el equipo antes de extraer la unidad de disco duro del compartimento. No extraiga una unidad de disco duro si el equipo está encendido, en modo de suspensión o en modo de hibernación.

Si no está seguro si el equipo está apagado o en hibernación, encienda el equipo presionando el botón de alimentación. A continuación, apáguelo a través del sistema operativo.



**Nota** La apariencia real de su equipo puede diferir ligeramente de las imágenes de este capítulo.

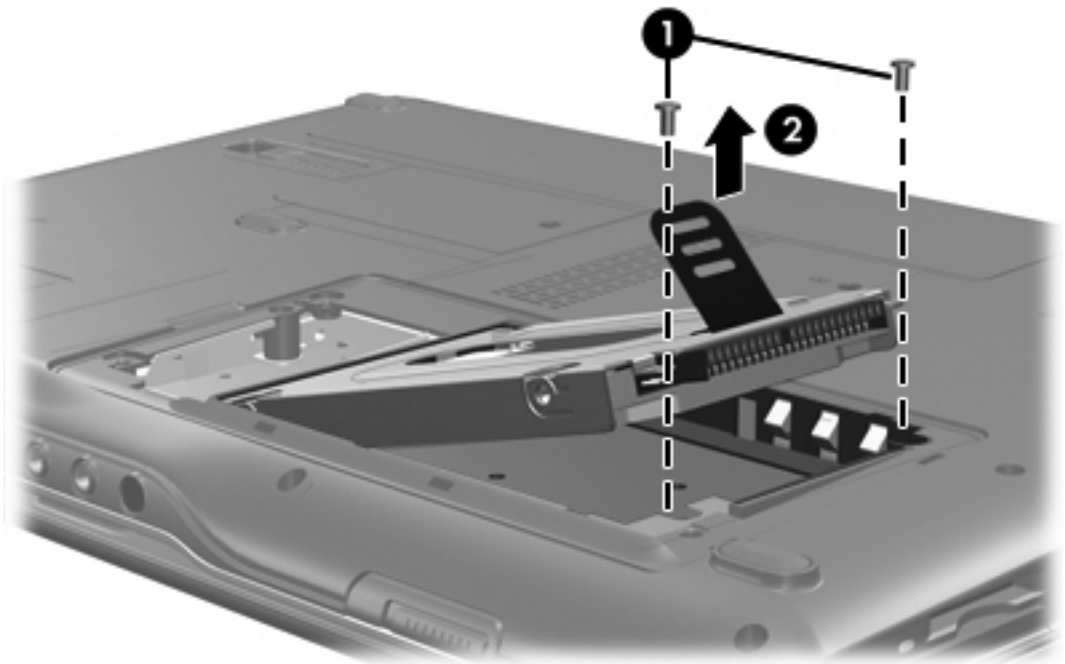
Para extraer la unidad de disco duro:

1. Guarde su trabajo.
2. Apague el equipo y cierre la pantalla.
3. Desconecte todos los dispositivos externos conectados al equipo.
4. Desconecte el cable de alimentación de la toma eléctrica de CA.
5. Voltee el equipo sobre una superficie plana.
6. Extraiga la batería del equipo.
7. Con la unidad de disco duro hacia usted, afloje los dos tornillos de la cubierta de la unidad de disco duro **(1)**.

8. Levante la cubierta de la unidad de disco duro del equipo (2).



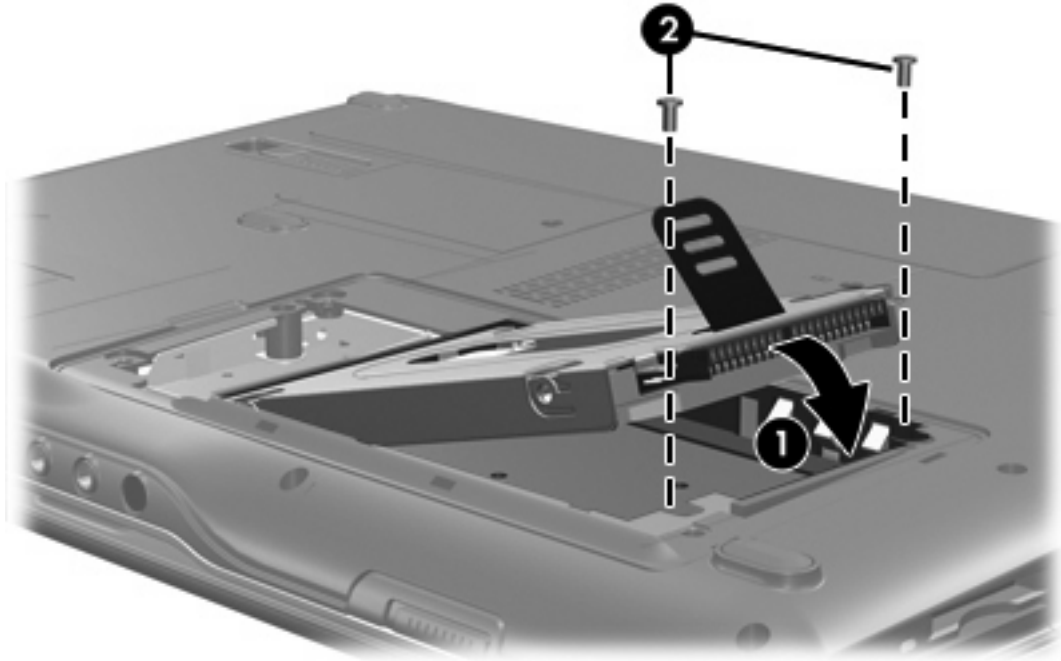
9. Extraiga los dos tornillos de la unidad de disco duro (1).
10. Levante la pestaña del disco duro (2) y luego extraiga el disco duro del equipo.





Para instalar una unidad de disco duro:

1. Inserte la unidad de disco duro en el compartimento de la unidad de disco duro.
2. Presione suavemente el disco duro hacia abajo hasta que encaje en su lugar (1).
3. Coloque nuevamente los dos tornillos de la unidad de disco duro (2).



4. Alinee las pestañas (1) de la cubierta de la unidad de disco duro con las muescas del equipo.
5. Cierre la cubierta (2).

6. Ajuste los tornillos de la cubierta de la unidad de disco duro (3).



## 4 Unidades ópticas

El equipo puede leer o grabar en las unidades ópticas como se describe en la siguiente tabla.

| Tipo de unidad óptica            | Lee CD y DVD-ROM | Graba en CD-RW | Graba en DVD ±RW/R | Graba en DVD+R de doble capa |
|----------------------------------|------------------|----------------|--------------------|------------------------------|
| Unidad DVD/CD-RW                 | Sí               | Sí             | No                 | No                           |
| DVD±RW de doble capa             | Sí               | Sí             | Sí                 | Sí                           |
| DVD±RW de doble capa LightScribe | Sí               | Sí             | Sí                 | Sí                           |



**Nota** Es posible que su equipo no sea compatible con algunas de las unidades ópticas enumeradas. Puede ser que las unidades no incluyan todas las unidades ópticas admitidas.

Las unidades ópticas, como por ejemplo la unidad de DVD-ROM, son compatibles con los discos ópticos (CD y DVD). Estos discos se utilizan para almacenar o transportar información y para reproducir música y películas. Los DVD tienen mayor capacidad que los CD.

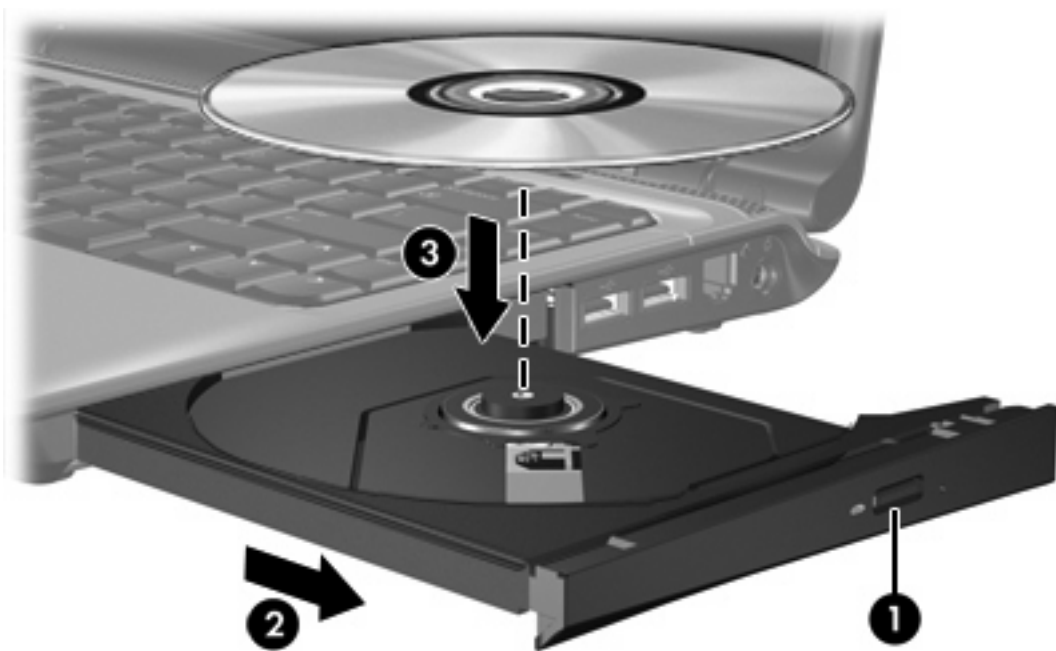
## Inserción de un disco óptico

1. Encienda el equipo.
2. Presione el botón de liberación (1) que se encuentra en la parte frontal de la unidad para liberar la bandeja para medios.
3. Extraiga la bandeja (2).
4. Sujete el disco por los bordes para evitar el contacto con las superficies planas y colóquelo en el eje de la bandeja con la etiqueta hacia arriba.



**Nota** Si la bandeja no está completamente accesible, incline el disco cuidadosamente para posicionarlo sobre el eje.

5. Presione suavemente el disco (3) hacia abajo en el eje de la bandeja hasta que encaje en la posición correcta.



6. Cierre la bandeja para medios.



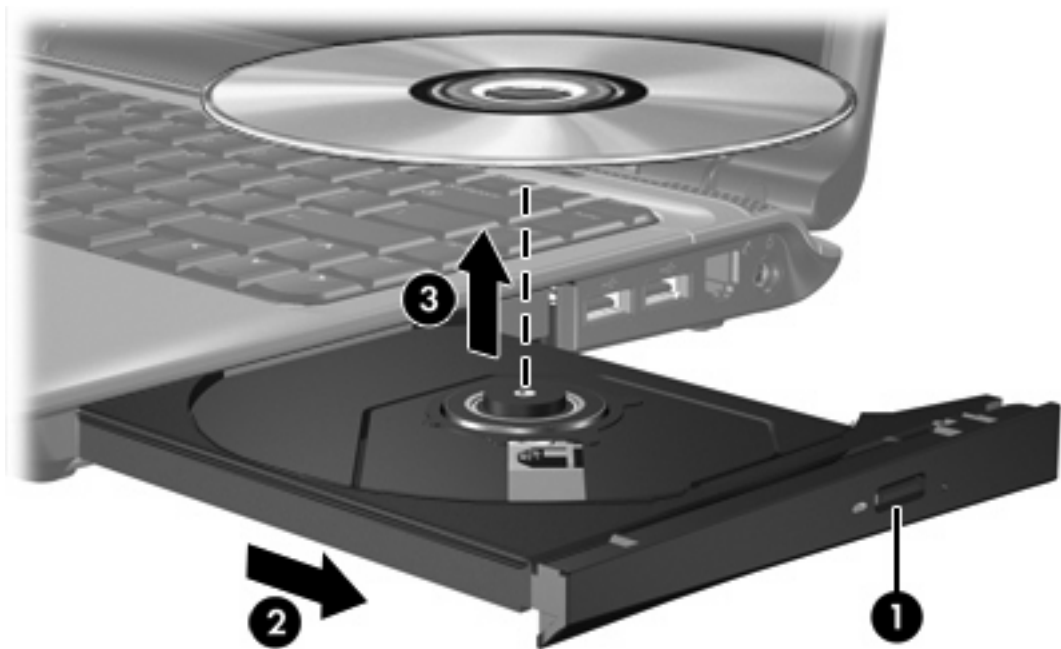
**Nota** Después de insertar un disco, es normal que el equipo haga una breve pausa. Si no ha seleccionado un reproductor de medios, se abrirá un cuadro de diálogo de Reproducción automática. Se le solicitará que seleccione cómo desea utilizar el contenido de los medios.

## Extracción de un disco óptico cuando está funcionando con batería o fuente de alimentación externa

1. Presione el botón de liberación (1) que se encuentra en la parte frontal de la unidad con el fin de liberar la bandeja para medios y, a continuación, tire con suavidad de la bandeja (2) hacia afuera hasta que se detenga.
2. Extraiga el disco (3) de la bandeja ejerciendo una suave presión en el eje mientras levanta el disco sujetándolo por los bordes exteriores sin tocar las superficies planas



**Nota** Si la bandeja para medios no está completamente accesible, incline cuidadosamente el disco mientras lo extrae.



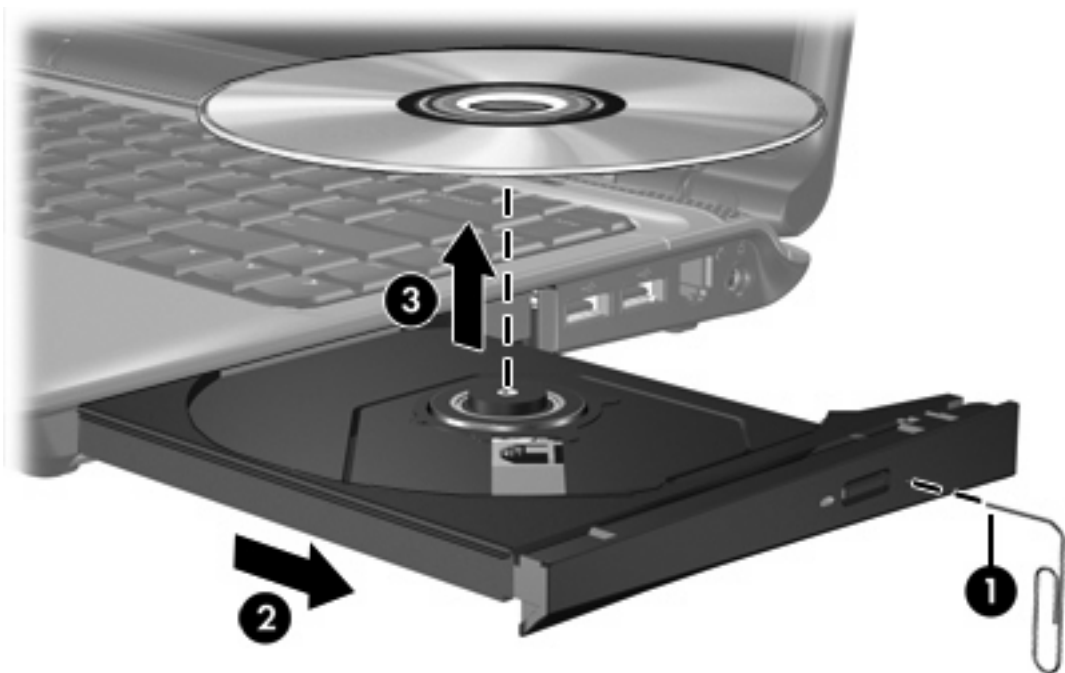
3. Cierre la bandeja para medios y coloque el disco en un estuche de protección.

## Extracción de un disco óptico cuando hay disponible alimentación para el equipo

1. Inserte el extremo de un clip (1) en el acceso de liberación de la parte frontal de la unidad.
2. Presione con suavidad el clip hasta que la bandeja quede liberada y luego tire de ella hacia afuera (2) hasta que se detenga.
3. Extraiga el disco (3) de la bandeja ejerciendo una suave presión en el eje mientras levanta el disco sujetándolo por los bordes exteriores sin tocar las superficies planas



**Nota** Si la bandeja para medios no está completamente accesible, incline cuidadosamente el disco mientras lo extrae.



4. Cierre la bandeja para medios y coloque el disco en un estuche de protección.

## Prevención del modo de suspensión o hibernación

---



**PRECAUCIÓN** Para evitar la posible degradación de audio y video o la pérdida de funciones de reproducción de audio o video, no active el modo de suspensión o la hibernación mientras lee o graba en un CD o DVD.

Para evitar la pérdida de información, no active el modo de suspensión ni la hibernación mientras graba en un CD o DVD.

---

Si el modo de suspensión o hibernación es iniciado durante la reproducción de multimedia (como un CD o DVD), el equipo se comportará en una de las siguientes maneras:

- La reproducción se puede interrumpir.
- Es posible que visualice un mensaje de advertencia preguntando si desea continuar. Si aparece este mensaje, haga clic en **No**.
- Es posible que tenga que reiniciar el CD o DVD para reanudar la reproducción de audio y vídeo.

# Índice

## C

### CD

- extracción, con alimentación 9
- extracción, sin alimentación 10
- inserción 8

## D

### disco óptico

- extracción, con alimentación 9
- extracción, sin alimentación 10
- inserción 8

dispositivos de seguridad de los aeropuertos 1

### DVD

- extracción, con alimentación 9
- extracción, sin alimentación 10
- inserción 8

## H

Hibernación 11

## I

indicador luminoso de la unidad 2

## S

Suspensión 11

## U

unidad de CD-ROM 7

unidad de disco duro

- extracción 3
- instalación 5
- sustitución 3

unidad de DVD 7

unidades

- cuidado de 1
- hardware 3, 5
- indicador luminoso de la unidad 2
- ópticas 7

*Consulte también* unidad de

disco duro, unidad óptica

unidad óptica 7



