

Handbuch für die Aufrüstung und Wartung

Die für HP-Produkte und -Dienstleistungen geltenden Gewährleistungen sind in den ausdrücklichen Gewährleistungshinweisen für die jeweiligen Produkte und Dienstleistungen beschrieben. Keine der in dieser Dokumentation enthaltenen Festlegungen darf als zusätzliche Gewährleistung aufgefasst werden.

HP haftet weder für technische oder inhaltliche Fehler noch für Auslassungen in dieser Dokumentation.

HP übernimmt keine Haftung für den Gebrauch oder die Zuverlässigkeit von HP Software auf Geräten von Fremdherstellern.

Diese Dokumentation enthält urheberrechtlich geschützte Informationen. Kein Bestandteil dieser Dokumentation darf ohne vorherige schriftliche Zustimmung von HP fotokopiert, reproduziert oder in eine andere Sprache übersetzt werden.

Hewlett-Packard Company
P.O. Box 4010
Cupertino, CA 95015-4010
USA

Copyright © 2000–2006, 2007 Hewlett-Packard Development Company, L.P.

In den USA möglicherweise durch US-Patent 4.930.158 und/oder 4.930.160 geschützt bis zum 28. August 2008.

HP unterstützt die rechtmäßige Nutzung von Technologien und billigt den Einsatz seiner Produkte ausschließlich im Rahmen der geltenden Urheberrechtsgesetze.

Die in dieser Dokumentation enthaltenen Informationen können ohne vorherige Ankündigung geändert werden.

Inhalt

Sicherheitsinformationen	1
Öffnen und Schließen des PCs	1
Vorbereiten des PCs	1
Vor dem Öffnen des PCs.....	2
Nach dem Schließen des PCs	2
Entfernen der Seitenabdeckung	2
Wiederanbringen der Seitenabdeckung	3
Entfernen der Vorderabdeckung	3
Wiederanbringen der Vorderabdeckung	4
Position der Komponenten im PC	4
Ausbauen und Ersetzen von Laufwerken.....	4
Ausbauen eines optischen Laufwerks.....	5
Ersetzen oder Hinzufügen eines optischen Laufwerks	5
Entfernen des Speicherkartenlesegerätes	6
Installieren des Speicherkartenlesegerätes	7
Ausbauen eines Festplattenlaufwerks.....	7
Einbauen eines Festplattenlaufwerks.....	9
Einbau einer weiteren Festplatte	10
Erweitern des Arbeitsspeichers	12
Entfernen eines Speichermoduls.....	12
Einsetzen eines Speichermoduls	13
Aus- und Einbauen einer Erweiterungskarte.....	14
Ausbauen einer Erweiterungskarte.....	14
Einsetzen einer Erweiterungskarte.....	15
Austauschen der Batterie	15

Sicherheitsinformationen

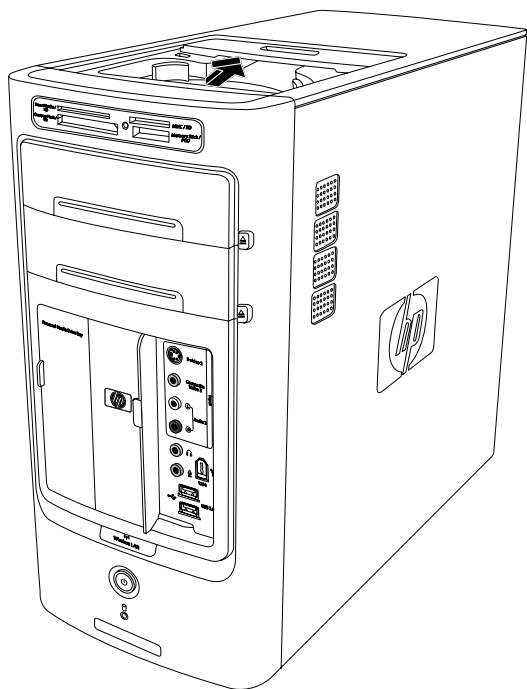
Dieses Produkt wurde nicht für den Anschluss an eine IT-Stromversorgung gemäß IEC 60950 (Wechselstromverteilungssystem ohne direkte Erdung) getestet.



ACHTUNG: Lesen Sie die Hinweise im Abschnitt „Sicherheitsinformationen“ Ihrer Gewährleistungs- und Support-Dokumentation, bevor Sie Ihr System installieren und an das Stromnetz anschließen.

Das Handbuch für die Aufrüstung und Wartung beinhaltet Anleitungen zum Ausbauen und Ersetzen von Hardwarekomponenten Ihres PCs.

Um die Haube Ihres PCs zu öffnen, drücken Sie diese zunächst leicht herunter, bevor Sie sie zurückschieben.



Öffnen und Schließen des PCs

Vorbereiten des PCs

Sie müssen vor dem Aufrüsten von Hardwarekomponenten Ihren PC vorbereiten, sodass ein gefahrloser Umgang mit dem PC und seinen Komponenten gewährleistet ist.

Lesen Sie die folgenden Hinweise, bevor Sie mit der Aufrüstung bzw. Wartung des PCs beginnen:

- Um diese Arbeiten durchzuführen, müssen Sie mit der Fachterminologie des PC-Bereichs vertraut sein und die beim Einsetzen und Modifizieren elektronischer Geräte zu berücksichtigenden Sicherheitsmaßnahmen und Vorschriften kennen.
- Dokumentieren Sie die Systemkonfiguration einschließlich Modell, Seriennummern, installierter Optionen und sonstiger Systeminformationen. Durch die Auswertung dieser Informationen gelangen Sie meist schneller zum Ziel als dies durch das Öffnen und Untersuchen der einzelnen PC-Komponenten der Fall wäre.
- HP empfiehlt bei Arbeiten am System die Verwendung eines Antistatikarmbands und einer leitfähigen Schaumstoffunterlage.



ACHTUNG: Trennen Sie immer das Modemkabel vom Telefonanschluss sowie den Computer von der Stromversorgung, bevor Sie die Vorder- und Seitenabdeckungen des PCs entfernen. Wenn Sie diese Schritte nicht durchführen, kann das Öffnen des PCs oder das Durchführen anderer hier erläuteter Verfahren zu Verletzungen und Geräteschäden führen.

Vor dem Öffnen des PCs

Halten Sie sich vor dem Öffnen des PCs an die folgende Vorgehensweise, um Verletzungen und Geräteschäden zu vermeiden:

- 1 Entfernen Sie Disketten sowie optische Datenträger (CD oder DVD) aus dem PC.
- 2 Klicken Sie auf der Taskleiste auf **Start**. Klicken Sie auf **Computer ausschalten** und dann erneut auf **Ausschalten**.
- 3 Trennen Sie, sofern vorhanden, das Modem-/Telefonkabel vom Telefonanschluss.



ACHTUNG: Ziehen Sie, um Verletzungen durch elektrischen Schlag oder erhitzte Teile zu vermeiden, den Gerätestecker aus der Steckdose und warten Sie einige Minuten, bis sich die internen Komponenten des PCs abgekühlt haben.

- 4 Ziehen Sie das Netzkabel aus der Steckdose und anschließend aus dem Anschluss am PC.
- 5 Trennen Sie alle weiteren angeschlossenen Kabel (Tastatur, Maus, Monitor usw.) vom PC.
- 6 Trennen Sie ebenfalls alle externen Geräte ab.



ACHTUNG: Statische Elektrizität kann zu Schäden an den elektronischen Komponenten des PCs sowie der zusätzlichen Ausrüstung führen. Stellen Sie sicher, dass Sie statisch entladen sind, indem Sie ein geerdetes Metallobjekt berühren.

Nach dem Schließen des PCs

Halten Sie sich nach dem Schließen des PCs an die folgende Vorgehensweise, um Verletzungen und Geräteschäden zu vermeiden:

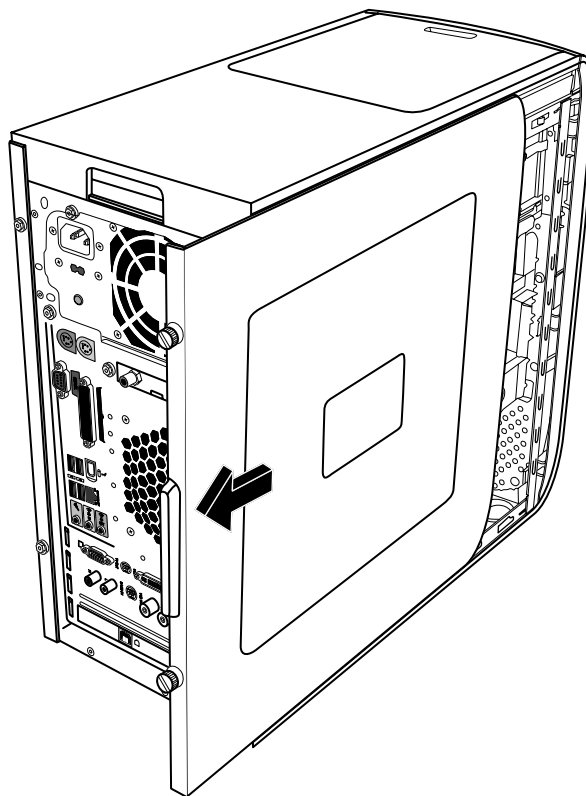
- 1 Verbinden Sie das Netzkabel mit der Stromversorgung.



ACHTUNG: Verbinden Sie zur Vermeidung von Stromschlägen, Bränden und Schäden an der Ausrüstung den Anschluss des Telefonkabels nicht mit der als Ethernet-Anschluss gekennzeichneten Netzwerkkarte (NIC).

- 2 Verbinden Sie das Modem-/Telefonkabel und alle weiteren Kabel (Tastatur, Maus, Monitor usw.) mit dem PC.
- 3 Schließen Sie die externen Geräte ebenfalls wieder an.
- 4 Schalten Sie den PC und alle Peripheriegeräte wie den Monitor ein.
- 5 Installieren Sie nach dem Einbau einer Erweiterungskarte die vom Hersteller gelieferten Treiber.

Entfernen der Seitenabdeckung



- 1 Siehe Abschnitt „Vor dem Öffnen des PCs“ auf Seite 2.
- 2 Lösen Sie die zwei Flügelsschrauben auf der rechten Seite der Rückwand. Wenn Sie diese Schrauben erstmals lösen, benötigen Sie u. U. einen Kreuzschlitzschraubenzieher.



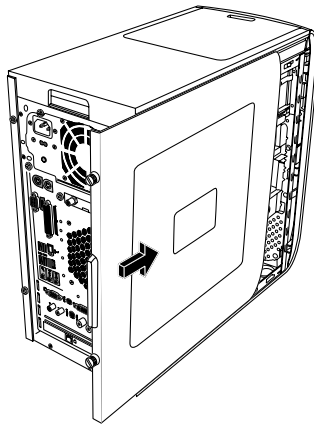
ACHTUNG: Achten Sie auf scharfe Kanten am Gehäuse.

- 3 Schieben Sie die Abdeckung um ca. 2,5 cm (1 inch) nach hinten, nehmen Sie sie vom PC ab und legen sie beiseite.

HINWEIS: Zur Installation der in diesem Handbuch aufgeführten Hardware ist es nicht erforderlich, die zweite Seitenabdeckung zu entfernen.

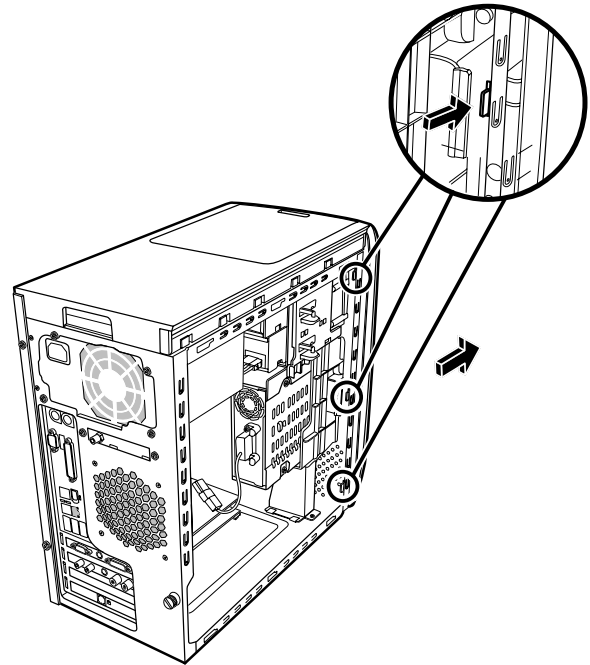
Wiederanbringen der Seitenabdeckung

- 1 Schieben Sie die Seitenabdeckung am Rahmen vor, bis sie einrastet.
- 2 Richten Sie die Schrauben an der Seitenabdeckung mit den Bohrungen an der Rahmenrückseite aus und ziehen Sie dann die Schrauben an der Seitenwand fest.
- 3 Siehe Abschnitt „Nach dem Schließen des PCs“ auf Seite 2.



Entfernen der Vorderabdeckung

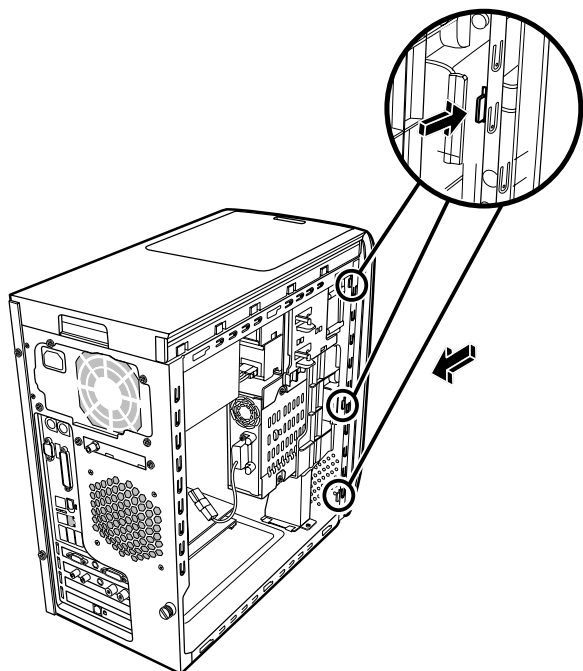
Dieser Schritt ist nur erforderlich, wenn Sie ein optisches Laufwerk, Speicherkartenlesegerät oder Festplattenlaufwerk ausbauen bzw. ersetzen möchten.



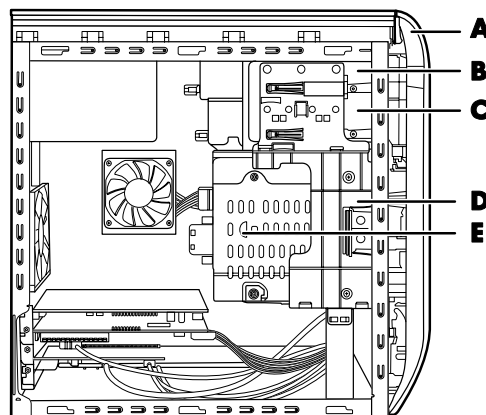
- 1 Suchen Sie am Gehäuse die drei kleinen mit der Vorderabdeckung verbundenen Riegel.
- 2 Drücken Sie jeden dieser Riegel nach außen. Drücken Sie den oberen, mittleren und unteren Riegel, und entfernen Sie dann vorsichtig die Vorderabdeckung.

Wiederanbringen der Vorderabdeckung

- 1 Positionieren Sie die Verkleidung hochkant und richten Sie dann die drei Riegel auf der rechten Seite der Vorderabdeckung mit den entsprechenden Bohrungen in der Verkleidung.
- 2 Führen Sie die drei kleinen Riegel auf der linken Seite der Vorderabdeckung durch die zugehörigen Löcher, bis die Abdeckung einrastet.



HINWEIS: Das HP Personal Media Drive ist ein austauschbares Festplattenlaufwerk mit hoher Kapazität, das separat erhältlich ist.



Ausbauen und Ersetzen von Laufwerken

Ihr PC verfügt über verschiedene Laufwerke, die Sie ersetzen oder aufrüsten können. Siehe Abschnitt „Position der Komponenten im PC“ auf Seite 4.

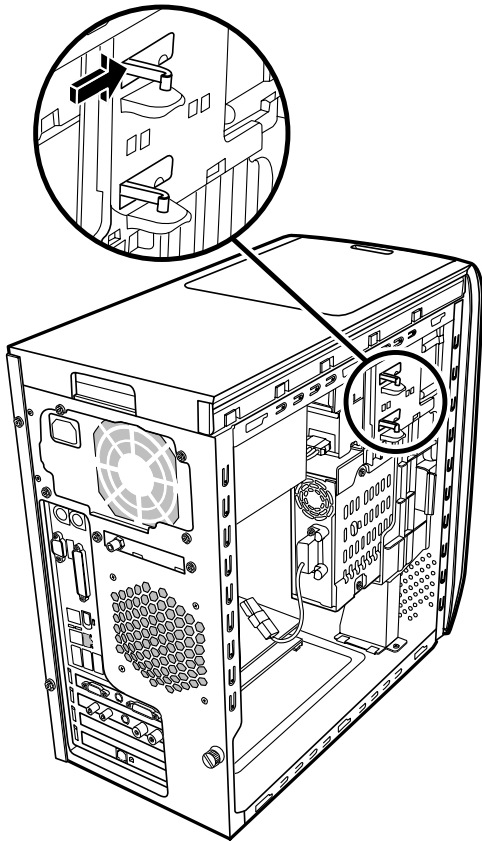
Sofern der untere Laufwerksschacht leer ist, können Sie ein weiteres optisches Laufwerk einbauen.

Position der Komponenten im PC

- A** Kartenlesegerät
- B** Oberer Schacht für optische Laufwerke, z. B. für CD-ROM-, CD-RW-, DVD-ROM-, DVD+RW- oder kombinierte Laufwerke.
- C** Unterer Schacht für optische Laufwerke, z. B. für CD-ROM-, CD-RW-, DVD-ROM-, DVD+RW- oder kombinierte Laufwerke. Dieser Schacht kann auch leer sein (Blende).
- D** Festplattenlaufwerk (befindet sich hinter dem HP-Medienlaufwerkfach)
- E** HP-Medienlaufwerkfach

Ausbauen eines optischen Laufwerks

- 1 Befolgen Sie die Schritte zur Vorbereitung des PCs sowie zum Entfernen der Seitenabdeckung, wie in „Öffnen und Schließen des PCs“ auf Seite 1 beschrieben.
- 2 Entfernen Sie die Vorderabdeckung. Siehe „Entfernen der Vorderabdeckung“ auf Seite 3.



- 3 Drücken Sie die Kunststoffriegel an der Seite des auszubauenen optischen Laufwerks nach oben. Schieben Sie das Laufwerk ein Stück in Richtung Vorderseite des PCs.

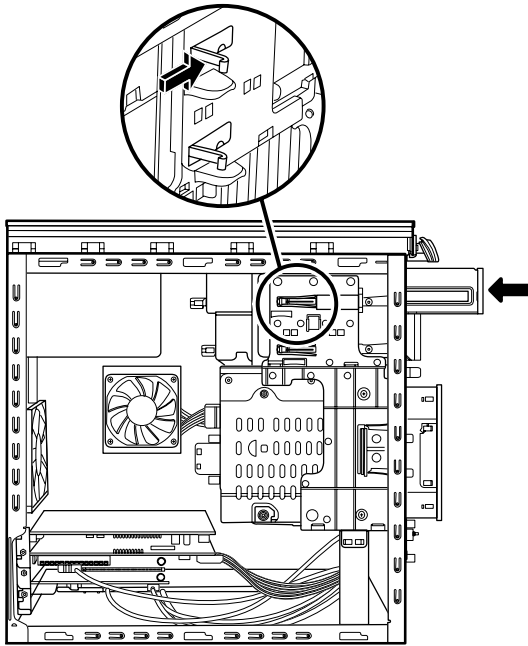
HINWEIS: Zum Ausbauen des optischen Laufwerks ist es nicht erforderlich, die an der Seite des Laufwerks befindlichen Schrauben zu lösen.

- 4 Notieren Sie sich die Position der einzelnen Kabel sowie die Ausrichtung der Stecker an der Rückseite des zu entfernenden Laufwerks, bevor Sie dieses ausbauen.
- 5 Ziehen Sie durch vorsichtiges Hin- und Herbewegen das Netz- sowie das Datenkabel an der Rückseite des Laufwerks ab. Ziehen Sie, sofern vorhanden, das Audiokabel ab.
- 6 Ziehen Sie das Laufwerk von vorne aus dem PC.
- 7 Wenn Sie ein altes Laufwerk mit einem neuen ersetzen, entfernen Sie die vier Leitschrauben aus dem alten Laufwerk. Sie müssen diese Schrauben in das neue Laufwerk installieren.

Ersetzen oder Hinzufügen eines optischen Laufwerks

- 1 Befolgen Sie die Schritte zur Vorbereitung des PCs sowie zum Entfernen der Seitenabdeckung, wie in „Öffnen und Schließen des PCs“ auf Seite 1 beschrieben.
- 2 Entfernen Sie die Vorderabdeckung. Siehe „Entfernen der Vorderabdeckung“ auf Seite 3.
- 3 Wenn der Schacht für das optische Laufwerk leer ist, entfernen Sie die Laufwerksabdeckung, indem Sie auf die Riegel an jeder Seite der Laufwerksabdeckung drücken und die Abdeckung dann abnehmen.

- 4 Drehen Sie alle vier Leitschrauben in die Seiten Ihres optischen Laufwerks ein. Weitere Informationen finden Sie in der Dokumentation zum optischen Laufwerk.
- 5 Schieben Sie das neue Laufwerk von vorne in den Computer. Schieben Sie es nicht ganz hinein, damit Sie genügend Platz haben, um die Kabel anzuschließen.



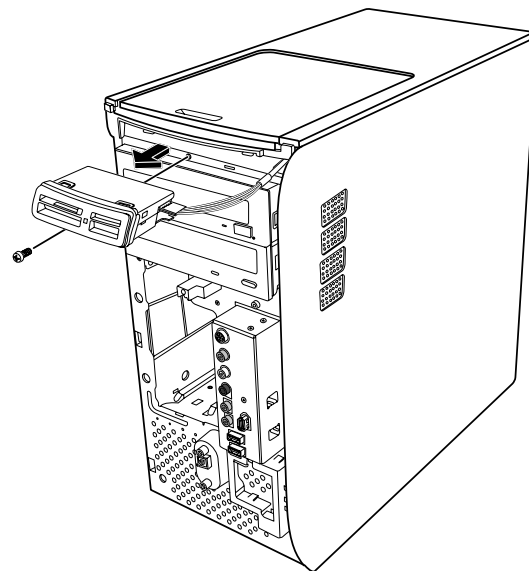
- 6 Schließen Sie das Netz- sowie das Datenkabel an der Rückseite des Laufwerks an. Bestimmte Laufwerksmodelle werden auch mit einem Audiokabel geliefert. Schließen Sie in diesem Fall auch das Audiokabel an.
- 7 Schieben Sie das Laufwerk vollständig in den PC, bis es einrastet.
- 8 Bringen Sie die Vorderabdeckung wieder an. Siehe „Ersetzen der Vorderabdeckung“ auf Seite 3.
- 9 Folgen Sie der Anleitung zum Befestigen der Seitenabdeckung, und schließen Sie den PC. Siehe Abschnitt „Öffnen und Schließen des PCs“ auf Seite 1.

Entfernen des Speicherkartenlesegerätes

Ihr PC verfügt über ein Speicherkartenlesegerät oberhalb dem optischen Laufwerk. Sie können es mit einem anderen Speicherkartenlesegerät ersetzen.

Um sicherzustellen, dass das Laufwerk problemlos in den PC eingebaut werden kann, sollten Sie das von HP angebotene Speicherkartenlesegerät kaufen. Informationen zu Ansprechpartnern finden Sie in der *Gewährleistungs- und Support-Dokumentation*.

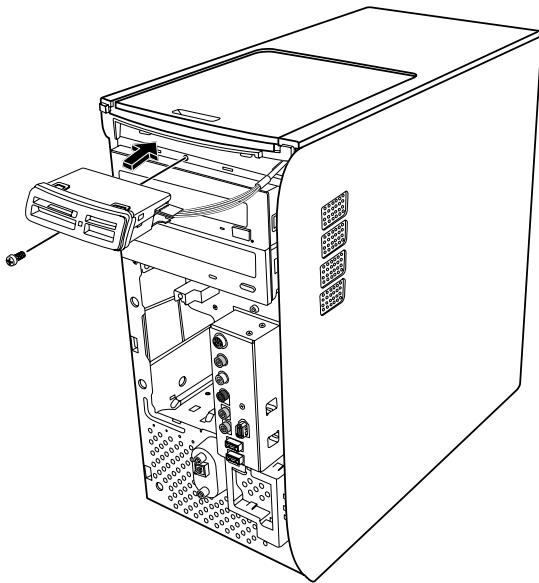
- 1 Befolgen Sie die Schritte zur Vorbereitung des PCs sowie zum Entfernen der Seitenabdeckung, wie in „Öffnen und Schließen des PCs“ auf Seite 1 beschrieben.
- 2 Entfernen Sie die Vorderabdeckung. Siehe „Entfernen der Vorderabdeckung“ auf Seite 3.
- 3 Entfernen Sie die Schraube unterhalb dem Speicherkartenlesegerät.



- 4 Ziehen Sie das Speicherkartenlesegerät ein Stück aus der Vorderseite des PCs.
- 5 Entfernen Sie das an der Seite des Speicherkartenlesegerätes befestigte Kabel.

Installieren des Speicherkartenlesegerätes

- 1 Befolgen Sie die Schritte zur Vorbereitung des PCs sowie zum Entfernen der Seitenabdeckung, wie in „Öffnen und Schließen des PCs“ auf Seite 1 beschrieben.
- 2 Entfernen Sie die Vorderabdeckung. Siehe „Entfernen der Vorderabdeckung“ auf Seite 3.
- 3 Siehe „Entfernen eines Speicherkartenlesegerätes“ auf Seite 6.
- 4 Befestigen Sie das Kabel an das Speicherkartenlesegerät.
- 5 Schieben Sie das Speicherkartenlesegerät in den Schlitz ein und stellen Sie sicher, dass die Bohrung in der Abdeckung mit der Bohrung unterhalb dem Speicherkartenlesegerät angepasst ist.



- 6 Führen Sie die Schraube ein, um das Speicherkartenlesegerät an der Abdeckung zu befestigen.
- 7 Bringen Sie die Vorderabdeckung wieder an. Siehe „Wiederanbringen der Vorderabdeckung“ auf Seite 4.
- 8 Folgen Sie der Anleitung zum Befestigen der Seitenabdeckung, und schließen Sie den PC. Siehe Abschnitt „Öffnen und Schließen des PCs“ auf Seite 1.

Ausbauen eines Festplattenlaufwerks

Das Festplattenlaufwerk Ihres PCs ist an Ihrem HP-Medienlaufwerkfach befestigt. Auf dem Festplattenlaufwerk ist die Systemwiederherstellungspartition Ihres PCs vorinstalliert. Bewahren Sie das Laufwerk nach dem Ausbauen in einer sorgfältig verschlossenen antistatischen Verpackung auf.



ACHTUNG: Sichern Sie Ihre auf dem Festplattenlaufwerk gespeicherten persönlichen Daten auf einem externen Speichermedium, z. B. eine CD, bevor Sie das Festplattenlaufwerk ausbauen. Andernfalls gehen diese Daten verloren. Nach dem Austausch des Festplattenlaufwerks müssen Sie mithilfe der Wiederherstellungs-CDs die Systemwiederherstellung durchführen, um die werkseitig vorinstallierten Dateien zu laden. Lesen Sie den Abschnitt „Systemwiederherstellung“ in Ihrer Dokumentation zu Details über den Wiederherstellungsvorgang.

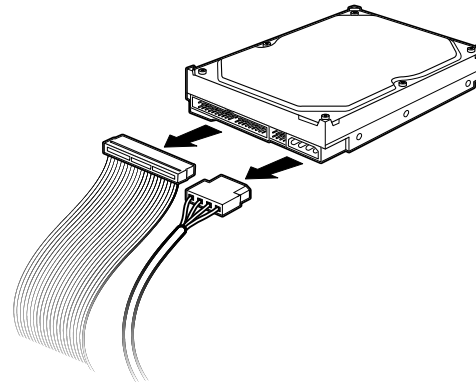
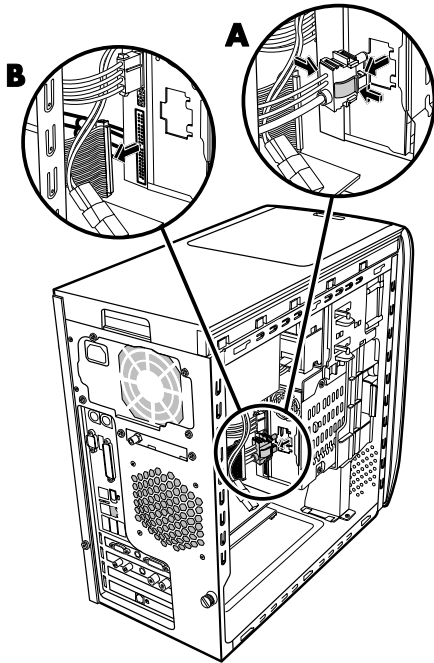
Sie können das im Laufwerkfach befindliche primäre Festplattenlaufwerk austauschen.

Das Festplattenlaufwerk ist entweder ein serielles ATA-Laufwerk mit einem schmalen Datenkabel oder ein paralleles ATA-Laufwerk mit einem breiten Laufwerkskabel.

Ausbauen eines Festplattenlaufwerks

- 1 Befolgen Sie die Schritte zur Vorbereitung des PCs sowie zum Entfernen der Seitenabdeckung, wie in „Öffnen und Schließen des PCs“ auf Seite 1 beschrieben.
- 2 Entfernen Sie die Vorderabdeckung. Siehe „Entfernen der Vorderabdeckung“ auf Seite 3.
- 3 Notieren Sie sich jedes an das Festplattenlaufwerk und an die Rückseite des HP-Medienlaufwerkfachs angeschlossene Kabel, bevor Sie diese entfernen.

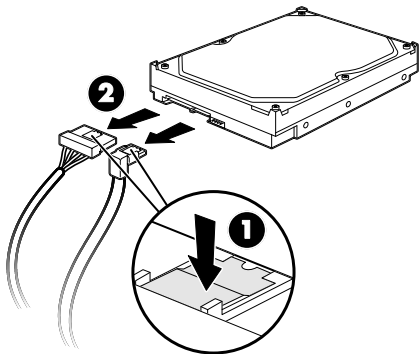
- 4** Drücken Sie auf die Riegel am Personal Media Drive-Laufwerksschacht-Anschluss und entfernen Sie das Kabel (**A**).



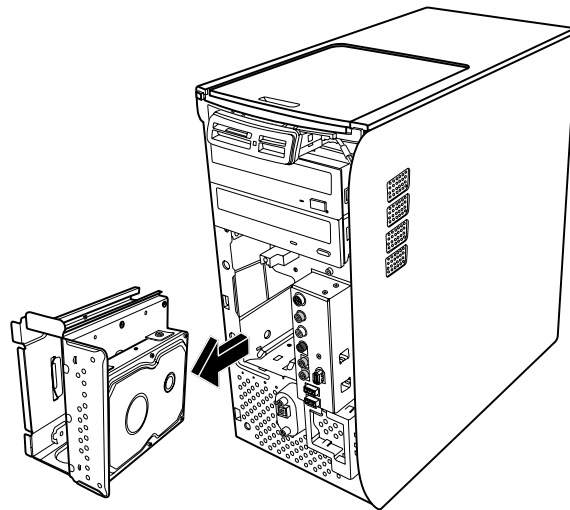
Trennen der Verbindung zu parallelen ATA-Festplattenlaufwerkkabeln

- 6** Entfernen Sie die zwei Schrauben auf der Vorderabdeckung des Laufwerkfachs.
- 7** Ziehen Sie die Freigabeklammer des Laufwerkfachs vorsichtig zurück und halten Sie diese fest, während Sie das Laufwerkfach aus der Vorderseite des PCs herausziehen.

- 5** Ziehen Sie die Netz- und Datenkabel von der Rückseite des Festplattenlaufwerks (**B**) ab. Bei seriellen ATA-Laufwerken, drücken Sie die Verriegelung (**1**) (ausgewählte Modelle) in der Mitte des Steckers und ziehen Sie den Stecker (**2**) aus dem Laufwerksanschluss. Bei parallelen Kabeln für ATA-Festplatten, rütteln Sie leicht am Kabel, um es abzuziehen.

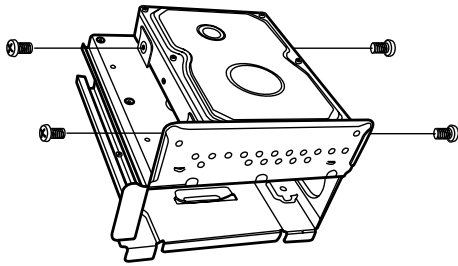


Trennen der Verbindung zu seriellen ATA-Festplattenlaufwerkkabeln



- 8** Legen Sie das Laufwerkfach mit dem Festplattenlaufwerk behutsam auf eine gerade Oberfläche.

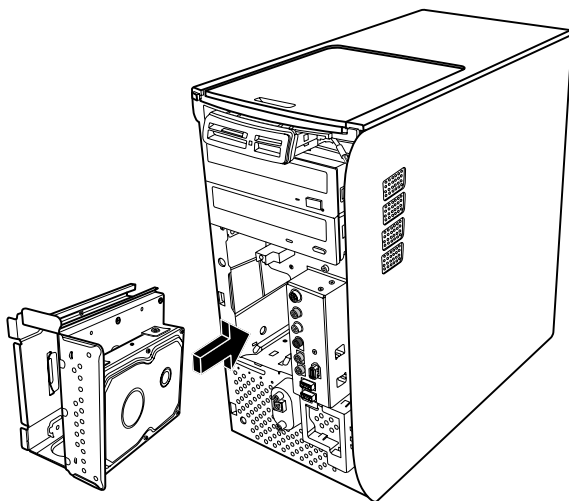
- 9 Entfernen Sie die vier Schrauben, die das Festplattenlaufwerk am Laufwerkfach befestigen. Heben Sie das Festplattenlaufwerk aus der Halterung des Laufwerkfachs.



Einbauen eines Festplattenlaufwerks

Das Festplattenlaufwerk Ihres PCs ist an Ihrem HP-Medienlaufwerkfach befestigt.

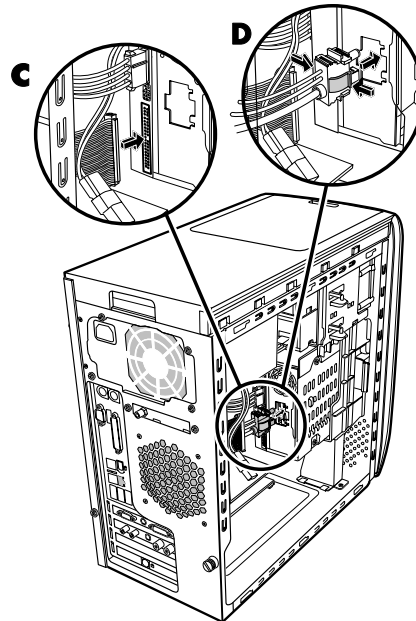
- 1 Befolgen Sie die Schritte unter „Ausbauen eines Festplattenlaufwerks“ auf Seite 7.
- 2 Richten Sie das Festplattenlaufwerk mit den Bohrungen in der Halterung für das HP-Medienlaufwerkfach. Führen Sie die vier Schrauben ein, und ziehen Sie sie fest.
- 3 Schieben Sie das Laufwerkfach in den PC ein, bis es einrastet.
- 4 Befestigen Sie die Schrauben auf der Vorderseite des Laufwerkfachs.



- 5 Schließen Sie Daten- und Netzkabel an der Rückseite des Festplattenlaufwerks an.



ACHTUNG: Schließen Sie bei parallelen ATA-Laufwerken das mit *Master* gekennzeichnete Ende (C) des IDE-Kabels an das primäre Festplattenlaufwerk an. Bei falschem Anschluss des IDE-Kabels ist der PC nicht in der Lage, die Festplattenlaufwerke zu finden. Dies kann zu Datenverlusten führen.



- 6 Der Personal Media Drive-Laufwerksschacht-Anschluss hat eine spezielle Form und kann nur in der richtigen Position eingesteckt werden. Drücken Sie auf die Riegel am Anschluss und stecken Sie das Kabel in den Laufwerksschacht (D). Vergewissern Sie sich, dass der Anschluss richtig in den Laufwerksschacht eingesteckt ist.
- 7 Bringen Sie die Vorderabdeckung wieder an. Siehe „Wiederanbringen der Vorderabdeckung“ auf Seite 4.
- 8 Folgen Sie der Anleitung zum Befestigen der Seitenabdeckung, und schließen Sie den PC. Siehe Abschnitt „Öffnen und Schließen des PCs“ auf Seite 1.

Einbau einer weiteren Festplatte

Sie können unten an Ihrem PC eine weitere oder sekundäre Serial ATA-Festplatte einbauen (nur bei bestimmten Modellen). Prüfen Sie, ob sich an der Unterseite Ihres PCs vier Montagelöcher zur Befestigung der sekundären Festplatte befinden. Wenn Ihr PC diese Löcher aufweist, können Sie fortfahren. Hat der PC diese Löcher nicht, können Sie keine zusätzliche Festplatte einbauen.

Typen von Festplattenlaufwerken

Bei einem Festplattenlaufwerk handelt es sich entweder um:

- Ein Serial ATA-Laufwerk (Advanced Technology Attachment) mit einem schmalen Datenkabel. Bei der typischen Installation wird das sekundäre SATA-Festplattenlaufwerk an den SATA-Anschluss auf dem PC-Motherboard angeschlossen.

Oder

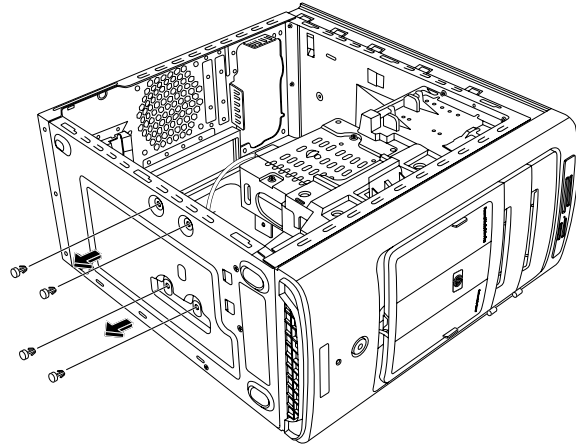
- Ein Parallel ATA-Laufwerk (Advanced Technology Attachment) mit einem breiten Datenkabel.

WICHTIG: Wenn Sie ein Parallel ATA-Festplattenlaufwerk installieren wollen, müssen Sie vorher prüfen, ob auf dem PC-Motherboard ein Parallel ATA-Anschluss frei ist (nur bei bestimmten Modellen). Sie benötigen ein separates, nicht im Lieferumfang enthaltenes Parallel ATA-Anschlusskabel. Wenn auf dem PC-Motherboard kein Parallel ATA-Anschluss frei ist, können Sie kein Parallel ATA-Festplattenlaufwerk einbauen, wohl aber ein Serial ATA-Festplattenlaufwerk.

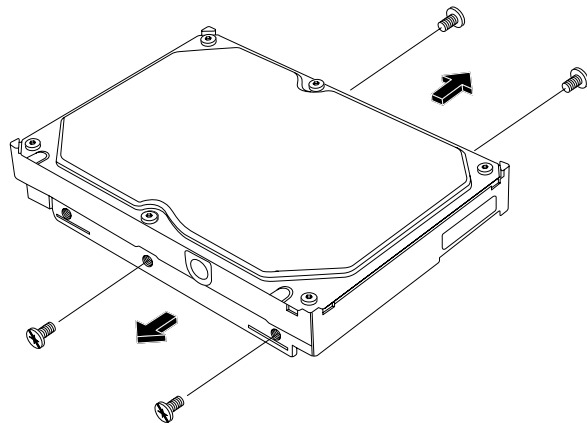
Sie benötigen einen Kreuzschlitzschraubenzieher und eine Spitzzange.

- 1 Befolgen Sie die Schritte zur Vorbereitung des PCs sowie zum Entfernen der Seitenabdeckung, wie in „Öffnen und Schließen des PCs“ auf Seite 1 beschrieben.

- 2 Entfernen Sie die vier Kunststoffstöpsel an der Unterseite des PCs. Drücken Sie mit der Spitzzange den Stift an der Innenseite des PC-Gehäuses ein, und ziehen Sie dann von außen den Kopf des Stöpsels aus dem Gehäuse.



- 3 Entfernen Sie die vier Schrauben an den Seiten des Festplattenlaufwerks. Benutzen Sie einen Kreuzschlitzschraubendreher.

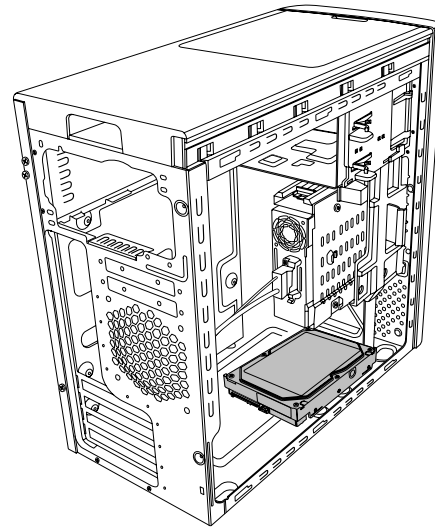
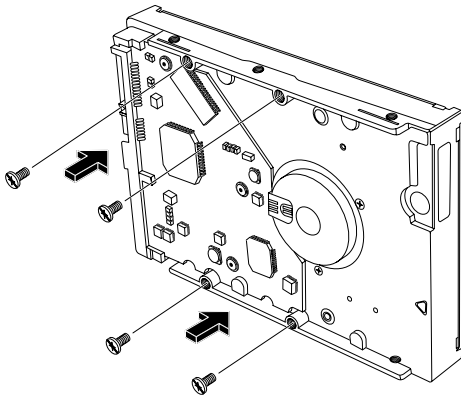
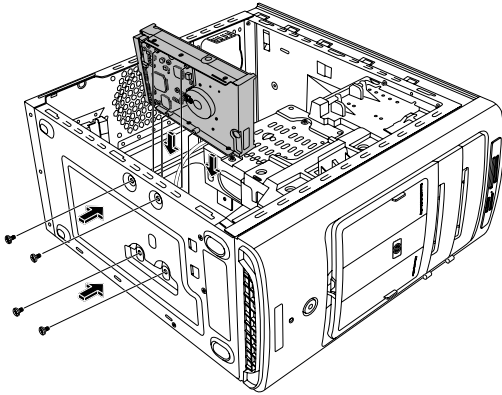


HINWEIS: Wenn dem Festplattenlaufwerk keine Schrauben beiliegen, müssen Sie eventuell vier weitere Schrauben kaufen. Wenn es sich bei den Festplattenlaufwerksschrauben um Torx-Schrauben handelt, benötigen Sie eventuell einen Torx-Schraubenzieher.

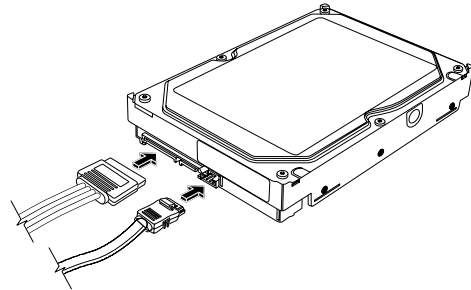


ACHTUNG: Stellen Sie bei Parallel ATA-Festplattenlaufwerken die Steckbrücke auf die Stellung CS (Cable Select), bevor Sie das Laufwerk an den PC anschließen.

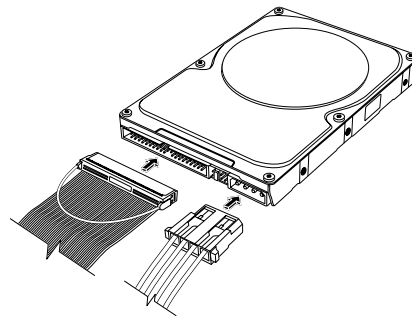
- 4** Richten Sie das Festplattenlaufwerk an den Löchern an der Unterseite des PCs aus. Die Kabelverbinder müssen auf die Rückseite des PCs ausgerichtet sein. Führen Sie die vier Schrauben ein, und ziehen Sie sie fest.



- 5** Schließen Sie Daten- und Netzkabel an der Rückseite des Festplattenlaufwerks an.



Serial ATA-Festplattenlaufwerk



Parallel ATA-Festplattenlaufwerk



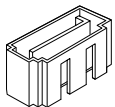
ACHTUNG: Verwenden Sie bei Serial ATA-Festplattenlaufwerken keine Winkelanschlüsse für Daten und Netzkabel. Winkelanschlüsse können sich gegen das Gehäuse verbiegen und brechen. Serial ATA-Daten- und Netzkabel müssen gerade Anschlüsse haben.



ACHTUNG: Schließen Sie bei parallelen ATA-Laufwerken das mit *Secondary* gekennzeichnete Ende des IDE-Kabels an das sekundäre Festplattenlaufwerk an.

Sie müssen ein separates Parallel ATA-Festplattenlaufwerks-Anschlusskabel kaufen.

- 6 Schließen Sie das Datenkabel-Anschlussende an einen freien Serial ATA-Anschluss (bzw. Parallel ATA) auf dem PC-Motherboard an.



Serial ATA-Motherboardanschluss



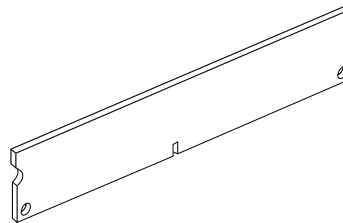
ACHTUNG: Verwenden Sie nicht den Anschluss, an dem das ursprünglich im System installierte Serial ATA-Laufwerk angeschlossen war.

- 7 Folgen Sie der Anleitung zum Befestigen der Seitenabdeckung, und schließen Sie den PC. Siehe Abschnitt „Öffnen und Schließen des PCs“ auf Seite 1.

Erweitern des Arbeitsspeichers

Die Hauptplatine verfügt über mehrere Sockel für DDR-DIMMs (Double Data Rate – Dual In-Line Memory Modules). Die genaue Anzahl der Sockel hängt vom jeweiligen PC-Modell ab.

Informationen zum Typ und zur Geschwindigkeit der bei Ihrem PC verwendeten Module sowie weitere Hinweise und Spezifikationen zu Speichermodulen finden Sie auf der in der *Gewährleistungs- und Support-Dokumentation* angegebenen Website. Klicken Sie dort auf den **Support-Link**.




ACHTUNG: Die Verwendung eines falschen Speichermodultyps kann zu Schäden am Gerät führen.


Entfernen eines Speichermoduls

- 1 Befolgen Sie die Schritte zur Vorbereitung des PCs sowie zum Entfernen der Seitenabdeckung, wie in „Öffnen und Schließen des PCs“ auf Seite 1 beschrieben.
- 2 Entfernen Sie die Vorderabdeckung. Siehe „Entfernen der Vorderabdeckung“ auf Seite 3.
- 3 Ausbauen eines Festplattenlaufwerks. Siehe „Ausbauen eines Festplattenlaufwerks“ auf Seite 7.
- 4 Legen Sie den PC vorsichtig auf die Seite.

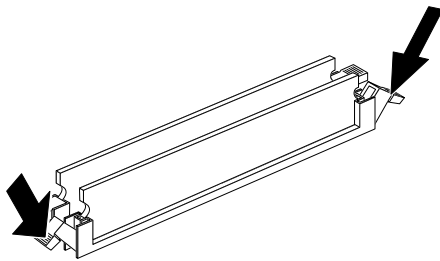
5 Ermitteln Sie die Position der Speichersockel auf der Hauptplatine.

 **ACHTUNG: Achten Sie beim Umgang mit Speichermodulen darauf, dass die Kontakte nicht berührt werden. Andernfalls können Schäden an den Modulen entstehen.**

6 Falls erforderlich, ziehen Sie Kabel ab, die den Zugriff auf die Speichersockel behindern.

 **ACHTUNG: Ziehen Sie das Speichermodul nicht aus dem Sockel heraus. Verwenden Sie die Halteklammern, um das Modul auszuwerfen.**


7 Drücken Sie die beiden Halteklammern an den Enden des Speichersockels nach unten, bis das Speichermodul entriegelt ist.



8 Fassen Sie das Speichermodul an den Rändern an, und nehmen Sie es aus dem Sockel heraus. Legen Sie es in die antistatische Verpackung.

Einsetzen eines Speichermoduls

Rüsten Sie den Arbeitsspeicher Ihres PCs mit Speichermodulen vom selben Typ und derselben Geschwindigkeit wie der ursprünglich installierte Speicher auf.

 **ACHTUNG: Achten Sie beim Umgang mit Speichermodulen darauf, dass die Kontakte nicht berührt werden. Andernfalls können Schäden an den Modulen entstehen.**

1 Öffnen Sie beide Klammern des Speichermodulsockels. Siehe „Entfernen eines Speichermoduls“ auf Seite 12.

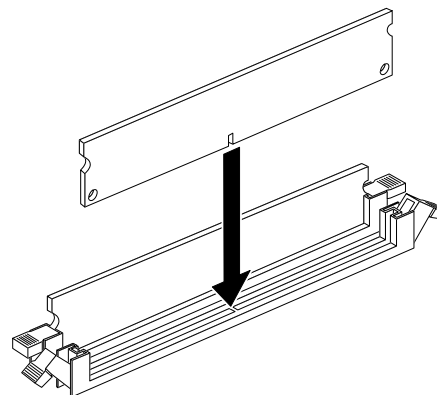
- Wenn Sie ein Speichermodul *ersetzen*, setzen Sie das neue Speichermodul in denselben Speichersockel ein, aus dem Sie den alten Speicher entfernt haben.

Oder

- Wenn Sie ein Speichermodul *hinzufügen*, setzen Sie das neue Modul in den Sockel neben dem vorinstallierten Speicher ein. Installieren Sie zusätzliche Module jeweils im nächsten verfügbaren Sockel.

2 Fassen Sie das neue Speichermodul an den Rändern an, wenn Sie es aus der antistatischen Verpackung nehmen. Berühren Sie nicht die Speicherchips oder die vergoldeten Kontakte des Moduls.

3 Gehen Sie beim Einsetzen des Speichermoduls nur auf die folgende Weise vor. Richten Sie die Kerbe des Moduls an dem Steg des Speichersockels aus. Drücken Sie das Modul vorsichtig aber fest in den Sockel, wobei die Klammern auf beiden Seiten einrasten müssen.



4 Stellen Sie die ursprünglichen Kabelverbindungen wieder her.

- 5 Folgen Sie der Anleitung zum Befestigen des Festplattenlaufwerks, und schließen Sie den PC. Siehe „Einbauen eines Festplattenlaufwerks“ auf Seite 9.
- 6 Folgen Sie der Anleitung zum Befestigen der Seitenabdeckung, und schließen Sie den PC. Siehe Abschnitt „Öffnen und Schließen des PCs“ auf Seite 1.

Aus- und Einbauen einer Erweiterungskarte

Eine Erweiterungskarte ist eine Leiterplatte, z. B. Eine PCI- oder AGP-Karte, die in einen dafür vorgesehenen Steckplatz eingesetzt werden kann. Ihr PC verfügt über mehrere Steckplätze zum Aufrüsten des PCs mittels Erweiterungskarten. Die Konfigurationsmöglichkeiten der PC-Komponenten sind modellabhängig.

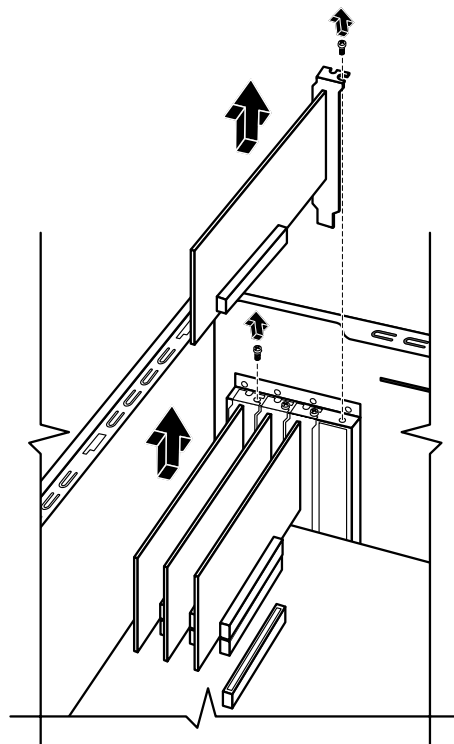


ACHTUNG: Achten Sie beim Einbauen von Erweiterungskarten darauf, dass das System durch den zusätzlichen Strombedarf nicht überlastet wird. Das System ist darauf ausgelegt, jede Karte mit +5 V Spannung bei durchschnittlich 2 Ampere zu versorgen. Wenn alle Steckplätze mit Erweiterungskarten belegt sind, darf die gesamte Stromentnahme maximal der Anzahl der Steckplätze mal 2 Ampere (bei 5 Volt) entsprechen.

Zum Ein- und Ausbauen oder Ersetzen einer Erweiterungskarte benötigen Sie einen Kreuzschlitzschraubenzieher.

Ausbauen einer Erweiterungskarte

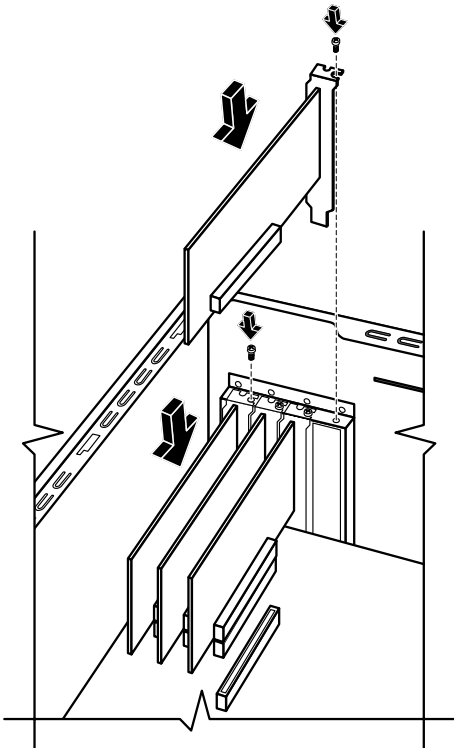
- 1 Befolgen Sie die Schritte zur Vorbereitung des PCs sowie zum Entfernen der Seitenabdeckung, wie in „Öffnen und Schließen des PCs“ auf Seite 1 beschrieben.
- 2 Legen Sie den PC vorsichtig auf die Seite.
- 3 Suchen Sie auf der Hauptplatine nach den Steckplätzen für die Erweiterungskarten.
- 4 Wenn Sie eine Karte ersetzen, notieren Sie sich, wie die mit der Karte verbundenen externen und/oder internen Kabel angeschlossen sind.



- 5 Lösen Sie die Schraube für die zu ersetzende Karte. Fassen Sie die Karte am oberen Rand, und ziehen Sie sie vorsichtig gerade aus dem Erweiterungskartensteckplatz.

Einsetzen einer Erweiterungskarte

- 1 Richten Sie die Blende der Erweiterungskarte am Schlitz des Gehäuses aus, und drücken Sie die Karte vorsichtig aber fest gerade nach unten in den Steckplatz. Alle Anschlüsse müssen fest im Steckplatz sitzen.



- 2 Befestigen Sie die Schraube, um die Karte zu sichern.
- 3 Verbinden Sie alle externen und/oder internen Kabel mit der Karte.
- 4 Folgen Sie der Anleitung zum Befestigen der Seitenabdeckung, und schließen Sie den PC. Siehe Abschnitt „Öffnen und Schließen des PCs“ auf Seite 1.

HINWEIS: Wenn die neue Karte oder das Gerät nicht funktioniert, lesen Sie die Installationsanweisungen des Kartenherstellers, und überprüfen Sie alle Verbindungen (einschließlich Karten-, Netzteil-, Tastatur- und Monitorverbindungen).

Austauschen der Batterie

Die Hauptplatine ist mit einer Lithiumbatterie ausgestattet, durch die sichergestellt wird, dass Uhr und Kalender des PCs zuverlässig arbeiten.

Wenn die Batterie schwächer wird, kann der Computer falsche Uhrzeiten bzw. Datumsangaben anzeigen. Ersetzen Sie die Batterie in diesem Fall mit einer Lithiumbatterie des Typs CR2032 (3 Volt, 220 mAH) oder einer gleichwertigen Batterie.



ACHTUNG: Wenn Sie beim Austauschen dieser Batterie nicht sachgemäß vorgehen, besteht Explosionsgefahr. Ersetzen Sie die Batterie nur durch eine Batterie desselben Typs oder eines entsprechenden Typs. Befolgen Sie bei der Entsorgung gebrauchter Batterien die Anweisungen des Herstellers.

- 1 Befolgen Sie die Schritte zur Vorbereitung des PCs sowie zum Entfernen der Seitenabdeckung, wie in „Öffnen und Schließen des PCs“ auf Seite 1 beschrieben.
- 2 Legen Sie den PC vorsichtig auf die Seite.
- 3 Entfernen Sie Kabel, wenn dies erforderlich ist, um Zugriff auf die Batterie zu erhalten.
- 4 Entfernen Sie alle Speichermodule, wenn dies erforderlich ist, um Zugriff auf die Batterie zu erhalten. Siehe „Erweitern des Arbeitsspeichers“ auf Seite 12.
- 5 Drücken Sie die Batterieverriegelung zur Seite, und nehmen Sie die Batterie aus der Halterung heraus.
- 6 Legen Sie die neue Batterie des Typs CR2032 mit dem Pluspol (+) in Richtung der Verriegelung ein.
- 7 Setzen Sie die Speichermodule wieder ein, und stellen Sie die Kabelverbindungen wieder her.
- 8 Richten Sie das Gehäuse auf.
- 9 Folgen Sie der Anleitung zum Befestigen der Seitenabdeckung, und schließen Sie den PC. Siehe Abschnitt „Öffnen und Schließen des PCs“ auf Seite 1.

Part number: 5991-7151