

Handleiding Upgrade en Service

De informatie in dit document kan zonder kennisgeving worden gewijzigd.

Hewlett-Packard® Company biedt geen enkele garantie met betrekking tot dit materiaal, met inbegrip van, maar niet beperkt tot de impliciete garantie van verkoopbaarheid en geschiktheid voor een bepaald doel.

HP is niet aansprakelijk voor fouten in deze handleiding of voor bijkomende of gevolgschade in verband met de levering, de prestaties of het gebruik van dit materiaal.

HP aanvaardt geen verantwoordelijkheid voor het gebruik of de betrouwbaarheid van de HP software op apparatuur die niet door HP is geleverd.

Dit document bevat eigendomsrechtelijke informatie die door de wetten op het auteursrecht wordt beschermd. Alle rechten voorbehouden. Geen enkel deel van dit document mag gefotokopieerd, verveelvoudigd of in een andere taal vertaald worden zonder de schriftelijke toestemming van Hewlett-Packard Company.

Hewlett-Packard Company
P.O. Box 4010
Cupertino, CA 95015-4010
Verenigde Staten

Copyright © 2005, 2007 Hewlett-Packard Development Company, L.P.
Alle rechten voorbehouden.

Dit product maakt gebruik van copyright-beschermingstechnologie die beschermd wordt d.m.v. methodeclaims onder bepaalde Amerikaanse patenten en andere rechten van intellectueel eigendom van Macrovision Corporation en andere eigenaars. Gebruik van deze copyright-beschermingstechnologie moet door Macrovision Corporation goedgekeurd worden en is bestemd voor gebruik in de huiselijke omgeving en ander beperkt gebruik tenzij anderszits goedgekeurd door Macrovision Corporation. Terugwaartse ontsleuteling en demontering zijn verboden. Apparaatclaims voor Amerikaanse patentnr's 4,631,603, 4,577,216, 4,819,098 en 4,907,093 onder licentie verstrekt uitsluitend voor beperkt kijkgebruik.

HP ondersteunt het legale gebruik van technologie en verleent geen goedkeuring of aanmoediging voor het gebruik van onze producten voor andere doeleinden dan deze toegestaan door het nationale auteursrecht.

Inhoud

Veiligheidsinformatie	1
De computer openen en sluiten	1
Computer voorbereiden.....	1
Voor het openen van de computer	1
Na het sluiten van de computer	2
Het zijpaneel verwijderen.....	2
Het zijpaneel terugplaatsen	2
Het voorpaneel verwijderen.....	3
Het voorpaneel terugplaatsen	3
Onderdelen in de computer herkennen	3
Schijfeenheden verwijderen en vervangen.....	3
Een station verwijderen	4
Stations vervangen of toevoegen	5
Geheugen toevoegen.....	8
Een geheugenmodule verwijderen	8
Een geheugenmodule installeren.....	8
Een insteekkaart verwijderen of installeren	9
Een insteekkaart verwijderen.....	9
Een insteekkaart installeren	10
De batterij vervangen	11

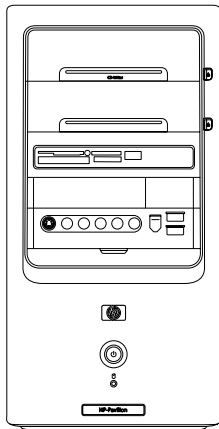
Veiligheidsinformatie

Dit product is niet getest voor aansluiting op een IT-elektriciteitssysteem (een wisselstroomverdelingssysteem zonder directe aardeverbinding, volgens IEC 60950).



WAARSCHUWING: Lees "Veiligheidsinformatie" in de *Handleiding voor garantie en ondersteuning* voordat u het systeem installeert en aansluit op de stroomvoorziening.

De computer openen en sluiten



Computer voorbereiden

Voordat u onderdelen in de computer kunt upgraden, maakt u de computer gereed zodat u deze en de onderdelen veilig kunt hanteren.

Lees de onderstaande tekst voordat u de computer gaat upgraden of onderhoudswerkzaamheden verricht.

- Bij deze procedures wordt uitgegaan van bekendheid met algemene computerterminologie, en met veiligheidsprocedures en overheidsvoorschriften voor het gebruiken en aanpassen van elektronische apparatuur.

- Noteer het model en de serienummers, alle geïnstalleerde opties en overige systeemgegevens en bewaar deze informatie. Het is later gemakkelijker om deze gegevens te raadplegen dan de computer open te maken om de onderdelen te controleren.
- Het is aan te bevelen om tijdens het werken aan het systeem een antistatische polsband te dragen en een isolerend stuk schuimrubber te gebruiken.



WAARSCHUWING: Haal het modemsnoer altijd los van het telefoonsysteem, en koppel de computer los van de netspanning voordat u de voor- en zijpanelen van de computer verwijdert. Wanneer u dit niet doet voordat u de computer opent en bepaalde procedures uitvoert, kan dit leiden tot persoonlijk letsel of beschadiging van de apparatuur.

Voor het openen van de computer

- 1 Verwijder alle diskettes en/of optische schijven (cd's of dvd's) uit de computer.
- 2 Klik op **Start** en klik vervolgens op **Uitschakelen**. Klik op **Uitschakelen**.
- 3 Verwijder de modem-/telefoonkabel, indien aanwezig.



VOORZICHTIG: Haal het netsnoer uit het stopcontact en laat interne onderdelen afkoelen voordat u ze aanraakt om lichamelijk letsel door elektrische schokken of hete oppervlakken te voorkomen.

- 4 Haal de stekker uit het stopcontact en vervolgens uit de computer.
- 5 Maak alle andere kabels (zoals het toetsenbord, de muis en de monitor) en alle externe apparaten los.



VOORZICHTIG: Een ontlading van statische elektriciteit kan de elektronische onderdelen van de computer of optionele apparatuur beschadigen. Zorg ervoor dat u niet statisch geladen bent. Raak daarom eerst even een geaard metaal voorwerp aan.

Na het sluiten van de computer

Volg altijd de onderstaande procedure in de aangegeven volgorde nadat u de computer heeft gesloten om persoonlijk letsel of schade aan de apparatuur te voorkomen.

- 1 Sluit het netsnoer weer aan.

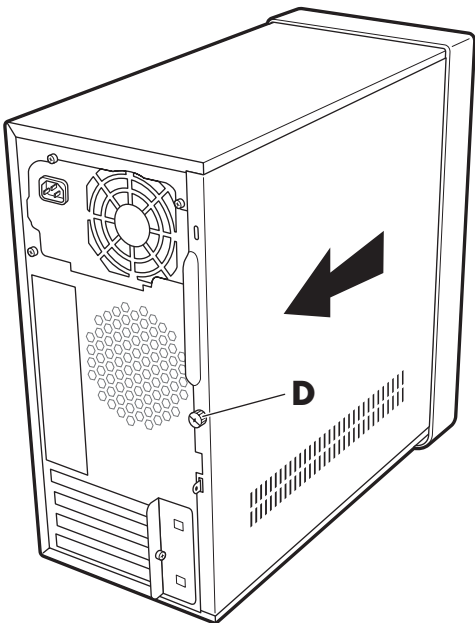


WAARSCHUWING: Sluit de telecommunicatie-/telefoonconnectoren niet aan op de netwerkadapter (ook Ethernet-connector genoemd) om elektrische schokken, brand of schade aan de apparatuur te voorkomen.

- 2 Sluit de modem-/telefoonkabel, alle andere kabels (zoals het toetsenbord, de muis en de monitor) en externe apparaten weer aan.
- 3 Schakel de computer en alle randapparatuur in.
- 4 Installeer de stuurprogramma's die u van de fabrikant van de kaart ontvangen heeft, als u een insteekkaart heeft geïnstalleerd.

Het zijpaneel verwijderen

- 1 Verwijder het zijpaneel door de schroef (D) los te draaien, waarmee het paneel vastzit op het computerchassis.



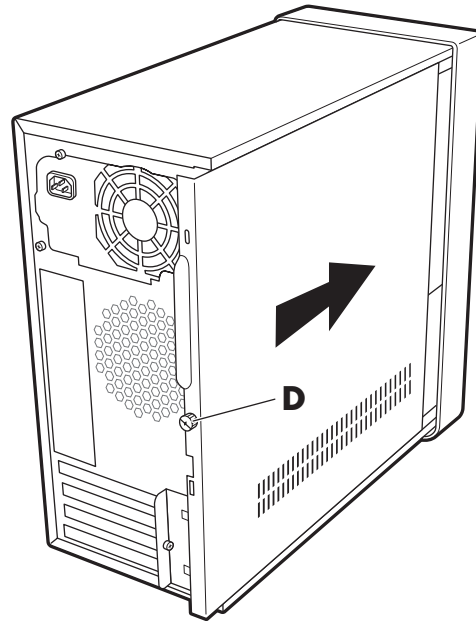
- 2 Schuif het paneel ongeveer 2,5 cm naar achteren en til het vervolgens van de computer.



WAARSCHUWING: Pas op scherpe randen aan de binnenkant van het chassis.

Het zijpaneel terugplaatsen

- 1 Plaats het toegangspaneel in de juiste positie op het chassis en schuif het op zijn plaats.

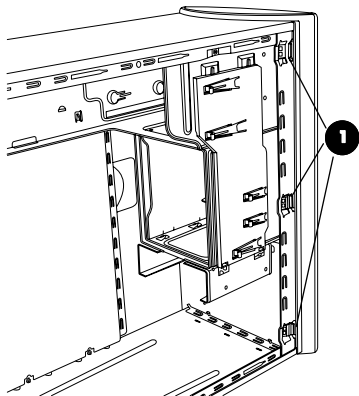


- 2 Zorg dat het schroefgat uitgelijnd is met het gat in het chassis en breng de schroef (D) aan.

Het voorpaneel verwijderen

Deze procedure hoeft alleen te worden uitgevoerd wanneer u een optisch station, een geheugenkaartlezer, een diskettestation of de vaste schijf verwijdert of terugplaatst.

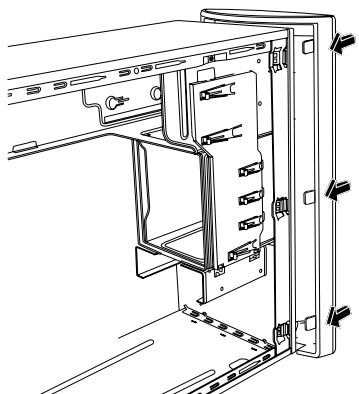
- 1 Druk de drie lipjes naar het midden van het chassis toe (1).



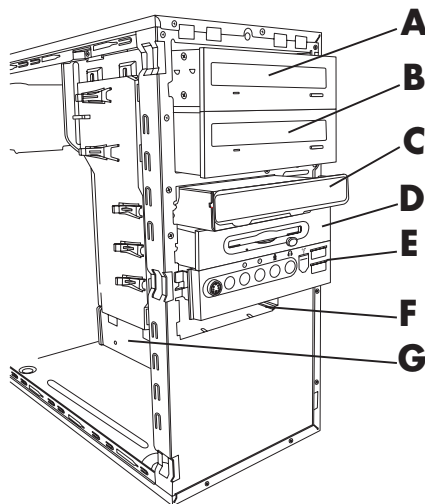
- 2 Zwenk het voorpaneel van het chassis weg naar rechts.
- 3 Til het voorpaneel lichtjes op en verwijder het.

Het voorpaneel terugplaatsen

- 1 Lijn de bovenzijde van het voorpaneel uit ten opzichte van de bovenzijde aan de voorzijde van het chassis.
- 2 Druk het paneel bovenaan en aan elke zijde nabij de onderkant op het chassis, tot het paneel vastklikt.



Onderdelen in de computer herkennen



- A Bovenste optische schijfcompartiment, kan een cd-rom, cd-rw, dvd-rom, dvd+rw/+r of een combo-station zijn
- B Onderste optische schijfcompartiment, kan leeg zijn (afdekplaat) of een cd-rom, cd-rw, dvd-rom, dvd+rw/+r of combo-station zijn
- C Geheugenkaartlezer (op bepaalde modellen)
- D Diskettestation (op bepaalde modellen)
- E Voorste aansluitpaneel (geen vervanginstructies)
- F Harde schijf
- G Tweede vaste schijf (bepaalde modellen)

Schijfeenheden verwijderen en vervangen

Uw computer bevat verschillende stations die u kunt vervangen of upgraden. Zie vorige paragraaf "Onderdelen in de computer herkennen" voor het type en de plaats van de stations.

De vaste schijf is ofwel een Seriële ATA (advanced technology attachment)-schijf die een smalle gegevenskabel gebruikt, of een Parallele ATA-schijf die een brede gegevenskabel gebruikt.

Bepaalde modellen hebben een tweede vaste schijf.

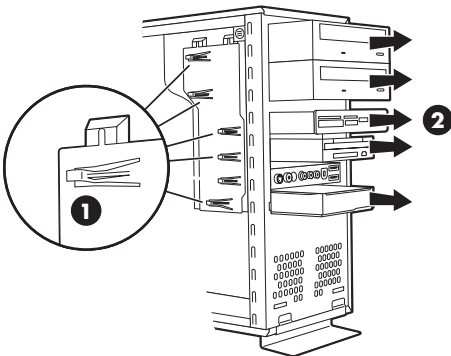


VOORZICHTIG: Maak op een extern opslagmedium, zoals een cd, een backup van uw persoonlijke bestanden op de vaste schijf voordat u de vaste schijf verwijdert. Als u dit niet doet, gaan er gegevens verloren. Nadat u de vaste schijf heeft vervangen, dient u de bestanden die in de fabriek zijn geïnstalleerd, te herstellen met behulp van de herstel-cd's. Zie de gebruikersdocumentatie van de PC voor meer informatie over de herstelprocedure.

U kan een optische schijf toevoegen in een leeg onderste optische schijfcompartiment.

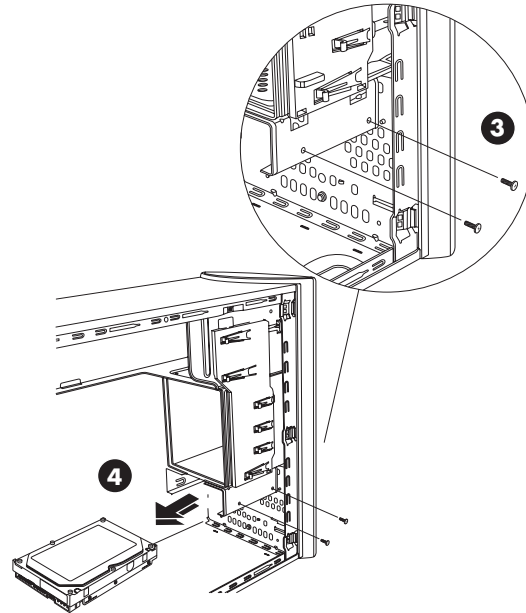
Een station verwijderen

- 1 Voer de procedures uit om de computer voor te bereiden, en het zijpaneel en het voorpaneel te verwijderen. Zie "De computer openen en sluiten" op pagina 1.
- 2 Zoek het station dat u wilt verwijderen.



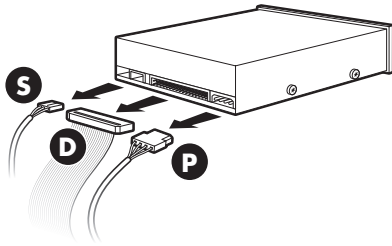
- 3 Maak het station los uit het chassis door de lip (1) op de stationvergrendelingsbeugel op te tillen, waarna u het station gedeeltelijk uit het compartiment schuift (2). (De stationvergrendelingsbeugel zorgt dat de stations vastzitten in hun posities in het chassis.)

Voor een tweede vaste schijf, verwijder de twee schroeven (3) en schuif het station gedeeltelijk uit het compartiment (4).

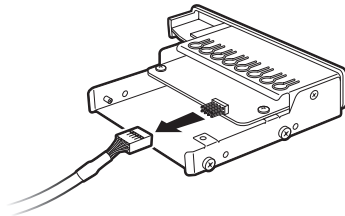


De tweede vaste schijf verwijderen

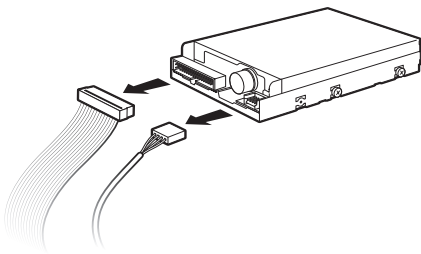
- 4 Koppel de voedingskabel en gegevenskabel los van de achterkant van het station dat u wilt verwijderen, zoals aangegeven in de volgende afbeeldingen:
 - Voor optische stations, koppel de voedingskabel (P) en de gegevenskabel (D) los van de achterkant van het station dat u wilt verwijderen. Als het station een geluidskabel heeft (S), koppel deze dan ook los.
 - Voor de meeste stationskabels, gebruik een zachte op en neer beweging om de plugs los te krijgen. Voor Seriële ATA vaste schijfkabels, druk op de grendel (5) (enkel op bepaalde modellen) in het midden van elke plug en trek de plug (6) van de schijfconnector.



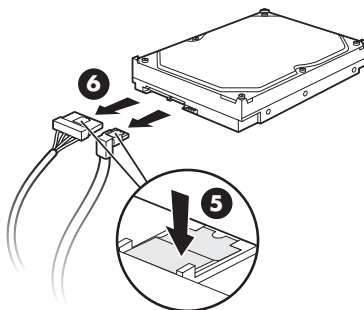
Kabels van het optische station loskoppelen



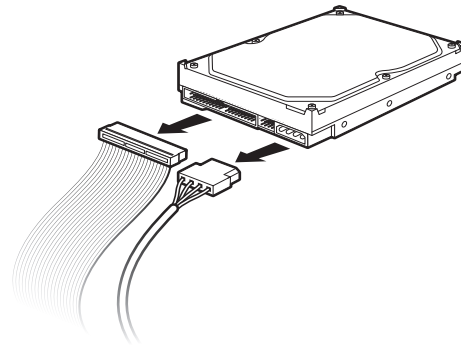
De geheugenkaartlezer loskoppelen stationkabel



Diskettestation loskoppelen kabels



De Seriële ATA vaste schijf loskoppelen kabels

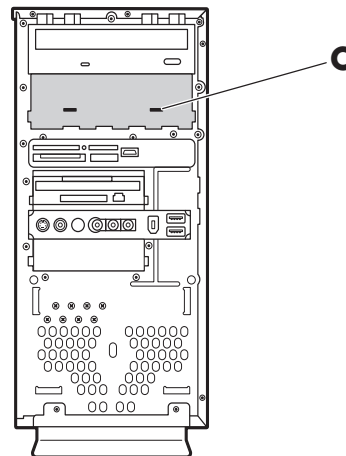


De Parallele ATA vaste schijf loskoppelen stationkabels

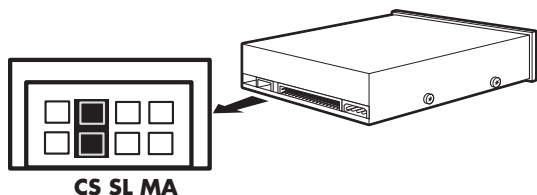
- 5 Trek het station uit het schijfcompartiment.
- 6 Als u het oude station door een nieuw station vervangt, draait u de vier geleideschroeven (twee aan elke kant) uit het oude station. U heeft deze schroeven nodig om het nieuwe station te installeren.

Stations vervangen of toevoegen

- 1 Indien nodig verwijdert u het bestaande station. Zie "Een station verwijderen" op pagina 4.
- 2 Als u een station toevoegt aan een leeg onderste optische schijfcompartiment, dient u de afdekplaat van het compartiment te verwijderen. Daartoe steekt u een platte schroevendraaier in de gleuf (C) van de afdekplaat en draait u de schroevendraaier om de afdekplaat uit het chassis te breken. Gooi de afdekplaat weg.

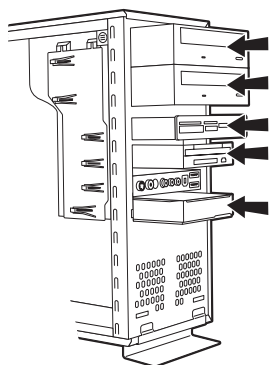


- 3** Zorg dat de jumper-schakelaar op het nieuwe optische station of op de Parallele ATA vaste schijf in de stand CS (Cable Select) staat. Uw station ziet er mogelijk anders uit dan op de afbeelding. De Seriële ATA vaste schijf gebruikt geen CS.

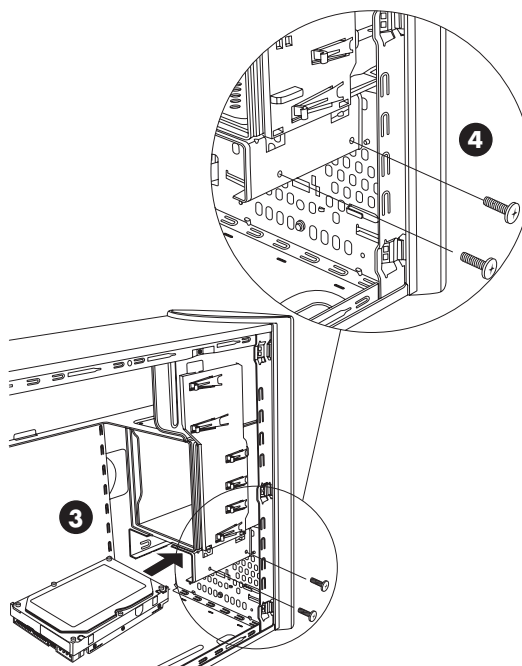


CS-jumper

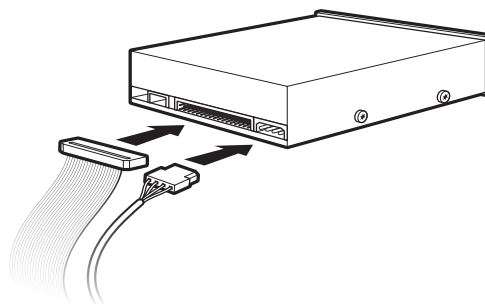
- 4** Monteer de vier geleideschroeven (twee aan elke kant) aan de zijkant van het nieuwe station. De schroeven helpen het station op de juiste plaats in de stationpositie te brengen.
- Voor een tweede vaste schijf, sla deze stap over en ga naar stap 5.
- 5** Schuif het station gedeeltelijk in het schijfcompartiment en lijn de geleideschroeven uit met de sleuven.



Voor een tweede vaste schijf, schuif het station in het compartiment (met connectors naar buiten gericht) en aligneer de schroefgaten **(3)**. Plaats de twee schroeven **(4)**.

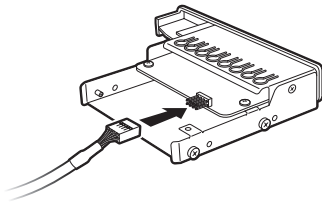


- 6** Sluit de voedings- en de gegevenskabels opnieuw aan op het station, zoals weergegeven in de volgende afbeeldingen. Indien aanwezig, sluit de geluidskabel opnieuw aan.

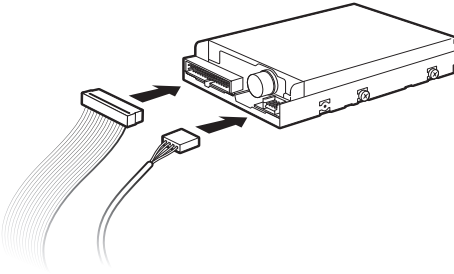


Kabels van het optische station aansluiten

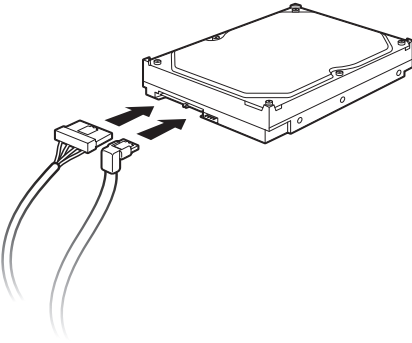
OPMERKING: Een optisch station kan ook voorzien zijn van een geluidskabel. Sluit deze kabel ook aan.



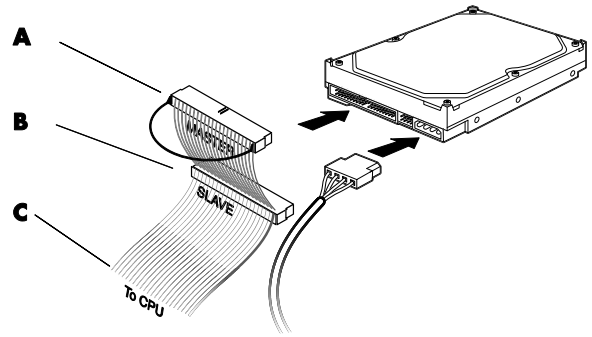
De geheugenkaartlezer aansluiten kabel



De kabels van het diskettestation aansluiten



De Seriële ATA vaste schijf aansluiten kabels



De Parallele ATA vaste schijf aankoppelen kabels

- A Sluit aan op primaire vaste schijf
- B Sluit aan op tweede vaste schijf (enkel op bepaalde modellen)
- C Sluit aan op moederbord van pc.



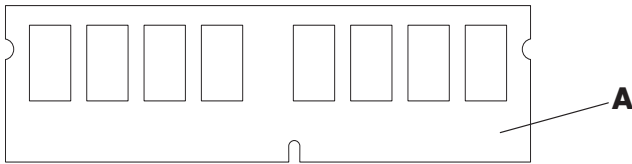
WAARSCHUWING: Voor een tweede Parallele ATA station, zorg ervoor het uiteinde van de gegevenskabel met het label *Master* (A) aan te sluiten op de primaire vaste schijf, en de connector met het label *Slave* (B) op de tweede vaste schijf. Als de gegevenskabel niet correct wordt aangesloten, kan de computer de vaste schijven niet vinden en kunnen er gegevens verloren gaan.

- 7 Duw het station volledig in het compartiment, tot het station vastklikt.
- 8 Voer de procedures uit om het voorpaneel en het zijpaneel terug te plaatsen en de computer te sluiten. Zie "De computer openen en sluiten" op pagina 1.

Geheugen toevoegen

De computer wordt geleverd met RAM (Random Access Memory), een geheugen waarin de computer tijdelijk gegevens en instructies opslaat. De computer wordt geleverd met een of meer geheugenmodules maar u kunt de bestaande geheugenmodules vervangen door modules met een hogere capaciteit.

Het moederbord bevat sleuven voor DDR DIMM's (Dual In-line Memory Modules met dubbele gegevenssnelheid). Het juiste aantal sleuven en het type DDR-geheugenmodule is afhankelijk van het model van uw computer.



A DDR DIMM

Als u de snelheid en het type geheugenmodule van uw computermodel wilt bepalen en als u op zoek bent naar informatie en specificaties voor bepaalde geheugenmodules, gaat u naar de HP website die vermeld staat in uw *Handleiding voor garantie en ondersteuning* en klikt u op de koppeling **Support**.



WAARSCHUWING: Door gebruik van het verkeerde type geheugenmodule kan het systeem beschadigd worden.

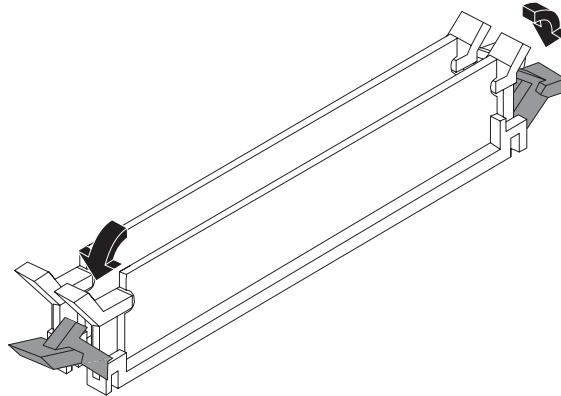
Een geheugenmodule verwijderen

- 1 Voer de procedures uit om de computer voor te bereiden en verwijder vervolgens het zijpaneel. Zie "De computer openen en sluiten" op pagina 1.
- 2 Leg de computer voorzichtig op de zijkant.
- 3 Zoek de geheugensleuven op het moederbord.



VOORZICHTIG: Voorkom dat u contacten aanraakt als u een geheugenmodule hanteert. Als u dat wel doet, kunt u de module beschadigen.

- 4 Verwijder zo nodig kabels die in de weg zitten.
- 5 Duw de twee klemmetjes aan de uiteinden van de geheugensleuf omlaag tot de geheugenmodule uit de sleuf omhoog springt.



WAARSCHUWING: Trek de geheugenmodule niet uit de sleuf. Gebruik de klemmetjes om de module uit de sleuf te duwen.

- 6 Til de geheugenmodule uit de geheugensleuf.

Een geheugenmodule installeren

Breid het geheugen in de computer uit met geheugen van hetzelfde type en dezelfde snelheid als het oorspronkelijk geïnstalleerde geheugen.

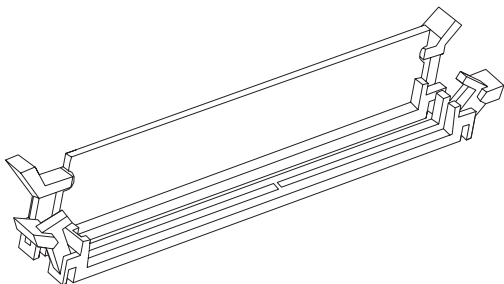


VOORZICHTIG: Voorkom dat u contacten aanraakt als u een geheugenmodule hanteert. Als u dat wel doet, kunt u de module beschadigen.

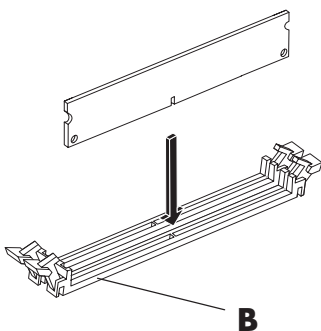
- 1 Open beide vergrendelingen van het geheugenmodulevoetje:
 - Als u een geheugenmodule *vervangt*, plaatst u de nieuwe geheugenmodule in hetzelfde geheugenslot als waaruit u het oude geheugen heeft verwijderd.

Of:

- Als u een geheugenmodule *toevoegt*, installeert u de nieuwe module in het voetje dat het dichtst bij de reeds geïnstalleerde module is gelegen. Installeer alle overige modules in de volgende vrije voetjes.



- 2 Een geheugenmodule kan slechts op één manier worden geïnstalleerd. Zorg dat de uitsparing op de module aansluit op het lipje van het geheugenvoetje (**B**). Duw de module voorzichtig maar stevig in het slot en zorg dat daarbij de vergrendelingen aan beide zijden vastklikken.



- 3 Plaats het chassis rechtop.
- 4 Voer de procedures uit om het zijpaneel terug te plaatsen en sluit de computer. Zie "De computer openen en sluiten" op pagina 1.

OPMERKING: Als het beeldscherm leeg blijft na het vervangen of toevoegen van een geheugenmodule, is het geheugen onjuist geïnstalleerd of heeft u het verkeerde type gekozen. Verwijder de geheugenmodule en breng deze opnieuw aan.

Een insteekkaart verwijderen of installeren

Een insteekkaart is een printplaat, zoals een PCI- of een AGP-kaart, die in een sleuf voor insteekkaarten past. De computer heeft verscheidene sleuven voor insteekkaarten, die u kunt gebruiken om onderdelen aan de computer toe te voegen. De configuratie van onderdelen kan verschillen naargelang het model.

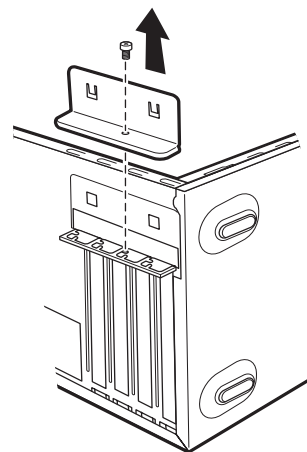


WAARSCHUWING: Overbelast het systeem niet door insteekkaarten te installeren die te veel voeding vragen. Het systeem is ontwikkeld voor het leveren van 2 ampère (gemiddeld) van +5V voor iedere kaart in de computer. De totaal benodigde voeding van +5V in een volledig belast systeem (een systeem waarin alle sleuven bezet zijn) mag het totale aantal sleuven vermenigvuldigd met 2 ampère niet overschrijden.

U heeft een kruiskopschroevendraaier nodig om een insteekkaart te verwijderen, te vervangen of toe te voegen.

Een insteekkaart verwijderen

- 1 Voer de procedures uit om de computer voor te bereiden en verwijder vervolgens het zijpaneel. Zie "De computer openen en sluiten" op pagina 1.
- 2 Leg de computer voorzichtig op de zijkant.
- 3 Achteraan de computer draait u de schroef uit het afdekplaatje voor de insteekkaartsleuven, waarna u het afdekplaatje verwijdert.



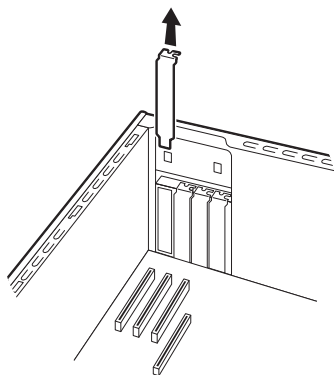
- 4 In de computer zoekt u de insteekkaartsleuven op het moederbord.



WAARSCHUWING: Wees voorzichtig met de scherpe randen van het afdekplaatje.

- 5 Verwijder het afdekplaatje.

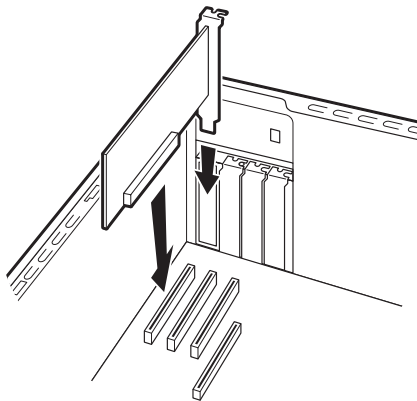
Hou de kaart aan één kant vast en wip ze voorzichtig heen en weer tot de connectoren loskomen uit de sleuf, en verwijder vervolgens de kaart. Zorg dat u met de kaart geen andere onderdelen beschadigt. Bewaar de oude kaart in de antistatische verpakking waarin de nieuwe kaart werd geleverd.



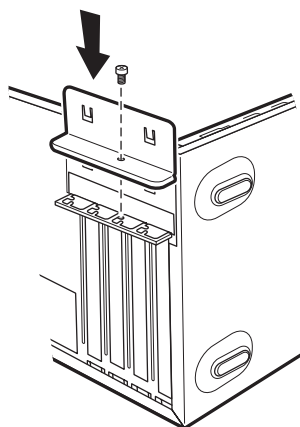
- 6 Als u de oude insteekkaart niet door een nieuwe insteekkaart vervangt, sluit u de open sleuf af door het metalen afdekplaatje in de open sleuf te steken.

Een insteekkaart installeren

- 1 Lijn de rand van de insteekkaart uit met de sleuf op het chassis en duw de kaart voorzichtig maar stevig recht naar beneden in de sleuf. De hele connector moet goed in de sleuf zijn geplaatst.



- 2 Achteraan de computer zet u het afdekplaatje voor de insteekkaartsleuven terug, waarna u de schroef indraait.



- 3 Plaats het chassis rechtop.
4 Voer de procedures uit om het zijpaneel terug te plaatsen en sluit de computer. Zie "De computer openen en sluiten" op pagina 1.

OPMERKING: Mocht de nieuwe kaart niet werken, lees dan nogmaals de installatie-instructies voor de kaart en controleer alle aansluitingen, inclusief die van de kaart, de voeding, het toetsenbord en de monitor.

De batterij vervangen

Een lithiumbatterij op het moederbord zorgt voor de voeding van de computerklok. De batterij zal naar verwachting zeven jaar meegaan.

Wanneer de batterij zwakker wordt, worden de datum en de tijd wellicht verkeerd weergegeven. Als de batterij leeg raakt, vervangt u deze door een lithiumbatterij nr CR2032 (3 volt, 220mAH) of een gelijkwaardige batterij.



WAARSCHUWING: Een verkeerde batterij kan explosiegevaar opleveren. Vervang de batterij uitsluitend door dezelfde batterij of een batterij van een gelijkwaardig type. Werp gebruikte batterijen weg volgens instructies van de fabrikant.

- 1 Voer de procedures uit om de computer voor te bereiden en verwijder vervolgens het zijpaneel. Zie "De computer openen en sluiten" op pagina 1.
- 2 Leg de computer voorzichtig op de zijkant.
- 3 Verwijder indien nodig eventuele kabels als u niet bij de batterij kunt.
- 4 Verwijder indien nodig eventuele geheugenmodules als u niet bij de batterij kunt. Zie "Geheugen toevoegen" op pagina 8.
- 5 Om de batterij te verwijderen, duwt u de vergrendeling weg van de batterij en haalt u de batterij uit de houder.
- 6 Installeer de nieuwe batterij (CR2032) met de positieve kant (+) naar de vergrendeling.
- 7 Zet de geheugenmodules of kabels die u heeft verwijderd, terug.
- 8 Plaats het chassis rechtop.
- 9 Voer de procedures uit om het zijpaneel terug te plaatsen en sluit de computer. Zie "De computer openen en sluiten" op pagina 1.

Part number: 5991-7166