

Aggiornamento, manutenzione e riparazione del computer

Le sole garanzie per i prodotti e servizi Hewlett-Packard sono espone nei documenti che accompagnano tali prodotti e servizi. Le informazioni qui contenute non potranno in alcun modo essere interpretate come costituenti un'ulteriore garanzia.

HP non sarà responsabile per eventuali omissioni o errori tecnici o editoriali contenuti nel presente documento.

HP non si assume alcuna responsabilità in relazione all'utilizzo o all'affidabilità del proprio software su apparecchiature non fornite da HP stessa.

Questo documento contiene informazioni riservate protette da copyright. È vietato fotocopiare, riprodurre o tradurre in altra lingua qualsiasi parte di questo documento senza il previo consenso scritto di Hewlett-Packard Company.

Hewlett-Packard Company
P.O. Box 4010
Cupertino, CA 95015-4010
USA

Copyright © 2000–2006, 2007 Hewlett-Packard Development Company, L.P.

Può essere concesso in licenza negli Stati Uniti in base a uno o a entrambi i brevetti USA N. 4,930,158 e 4,930,160 fino al 28 agosto, 2008.

HP incoraggia un uso legittimo delle tecnologie e non approva l'uso dei suoi prodotti per fini diversi da quelli consentiti dalle leggi in materia di copyright.

Le informazioni contenute nel presente documento sono soggette a modifica senza preavviso.

Sommario

Sicurezza	1
Rimozione e reinstallazione dei pannelli di copertura del computer	1
Preparazione del computer	1
Prima di rimuovere i pannelli	1
Dopo aver reinstallato i pannelli	2
Rimozione del pannello laterale	2
Reinstallazione del pannello laterale	3
Rimozione del pannello anteriore	3
Reinstallazione del pannello anteriore	3
Individuazione dei componenti interni del computer	4
Rimozione e reinstallazione delle unità disco	4
Rimozione di un'unità ottica	4
Reinstallazione o installazione di un'unità ottica	5
Rimozione di un lettore di memory card	6
Installazione del lettore di memory card	6
Rimozione del disco rigido	7
Reinstallazione del disco rigido	8
Aggiunta di un disco rigido aggiuntivo	9
Aggiunta di memoria	11
Rimozione di un modulo di memoria	12
Installazione di un modulo di memoria	12
Rimozione o installazione di una scheda di espansione	13
Rimozione di una scheda di espansione	13
Installazione di una scheda di espansione	14
Sostituzione della batteria	14

Sicurezza

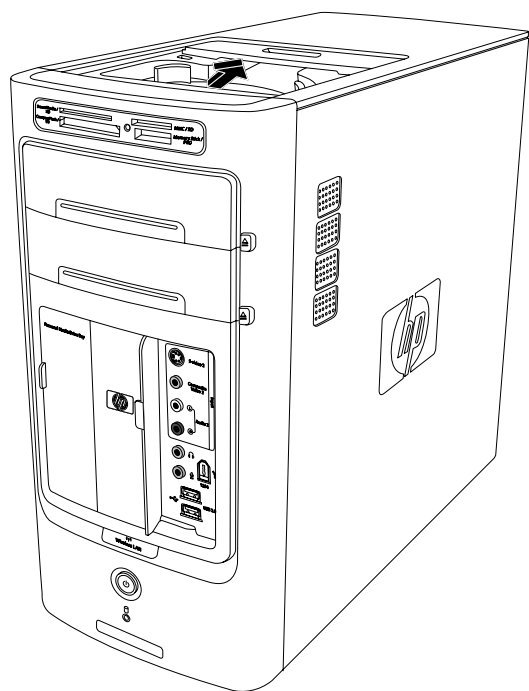
Non esistono valutazioni a verifica del collegamento di questo prodotto a sistemi di alimentazione per apparecchiature informatiche (sistemi di distribuzione a corrente alternata privi di messa a terra diretta, secondo la definizione IEC 60950).



AVVERTENZA. Prima di installare e collegare il computer all'alimentazione, leggere il paragrafo "Informazioni per la sicurezza" nella *Guida alla garanzia e all'assistenza*.

La guida *Aggiornamento, manutenzione e riparazione del computer* fornisce le istruzioni su come rimuovere e reinstallare i componenti hardware.

Premere lievemente e far scorrere il coperchio in modo da aprirlo.



Rimozione e reinstallazione dei pannelli di copertura del computer

Preparazione del computer

Prima di procedere all'aggiornamento di qualsiasi componente del computer, è necessario adottare alcune precauzioni di sicurezza.

Prima di procedere all'aggiornamento, alla manutenzione o alla riparazione del computer, leggere quanto indicato di seguito:

- Queste procedure presuppongono una certa conoscenza della terminologia informatica, delle misure di sicurezza e dei requisiti normativi necessari per utilizzare e apportare modifiche alle apparecchiature elettroniche.
- Annotare e conservare i numeri del modello e di serie, le opzioni installate e le altre informazioni relative al sistema in modo che siano facilmente reperibili in caso di necessità.
- Si raccomanda l'uso di un braccialetto antistatico e di un tappetino conduttivo mentre si eseguono queste operazioni.



AVVERTENZA. Prima di procedere alla rimozione dei pannelli laterali e anteriore del computer, scollegare il cavo del modem dalla linea telefonica e il cavo di alimentazione del computer dalla sorgente di alimentazione. In caso contrario c'è il rischio di lesioni alle persone o danni alle apparecchiature.

Prima di rimuovere i pannelli

Per rimuovere i pannelli, eseguire questa procedura nell'ordine indicato per evitare rischi di lesioni o danni alle apparecchiature.

- 1** Estrarre dal computer eventuali floppy o dischi ottici (CD o DVD).
- 2** Fare clic sul pulsante **Start** nella barra delle applicazioni. Fare clic su **Spegni computer** e poi su **Spegni**.

- 3 Scollegare il cavo del modem/telefono (se presente).

AVVERTENZA. Per evitare scosse elettriche e/o ustioni, scollegare il cavo dell'alimentazione dalla presa di rete e attendere che i componenti interni si raffreddino prima di toccarli.

- 4 Scollegare il cavo di alimentazione dalla presa elettrica e dal computer.
- 5 Scollegare tutti gli altri cavi collegati (ad esempio quelli della tastiera, del mouse e del monitor).
- 6 Scollegare i dispositivi esterni.

ATTENZIONE. L'accumulo di elettricità statica nel corpo umano può danneggiare i componenti elettrici del computer o altre periferiche. Per scaricare l'eventuale carica statica accumulata, toccare per qualche istante un oggetto metallico collegato a massa.

Dopo aver reinstallato i pannelli

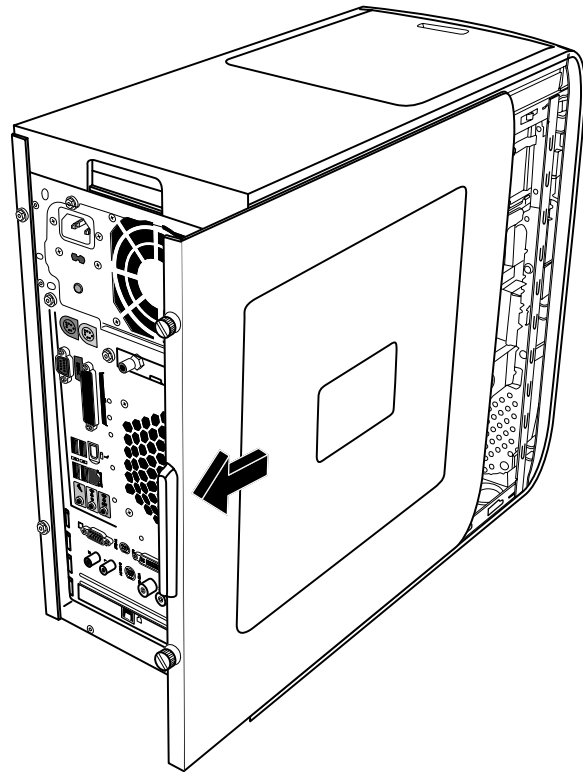
Dopo aver reinstallato i pannelli, eseguire questa procedura nell'ordine indicato per evitare rischi di lesioni o di danni alle apparecchiature.

- 1 Ricollegare il cavo di alimentazione.

AVVERTENZA. Per evitare scosse elettriche, incendio e danni alle apparecchiature, non collegare sistemi di telecomunicazione e telefoni alla scheda di rete (indicata anche come Ethernet).

- 2 Ricollegare il cavo del modem/telefono e tutti gli altri cavi (ad esempio quelli della tastiera, del mouse e del monitor).
- 3 Ricollegare i dispositivi esterni.
- 4 Accendere il computer e tutte le periferiche, ad esempio il monitor.
- 5 Se è stata installata una scheda di espansione, installare i driver software forniti dal produttore della scheda.

Rimozione del pannello laterale



- 1 Vedere "Prima di rimuovere i pannelli" a pagina 1.
- 2 Allentare le due viti zigrinate situate sul lato destro del pannello posteriore. Per allentare le viti la prima volta può essere necessario utilizzare un cacciavite a croce.

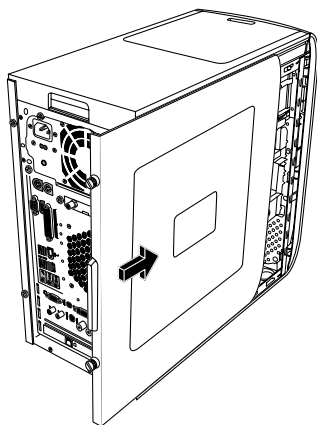
AVVERTENZA. Fare attenzione ai bordi taglienti all'interno del telaio.

- 3 Far scorrere il pannello all'indietro per 2,5 cm circa, quindi allontanarlo dal computer e metterlo da parte.

NOTA: per sostituire i componenti hardware elencati in questa guida, non è necessario rimuovere anche l'altro pannello laterale.

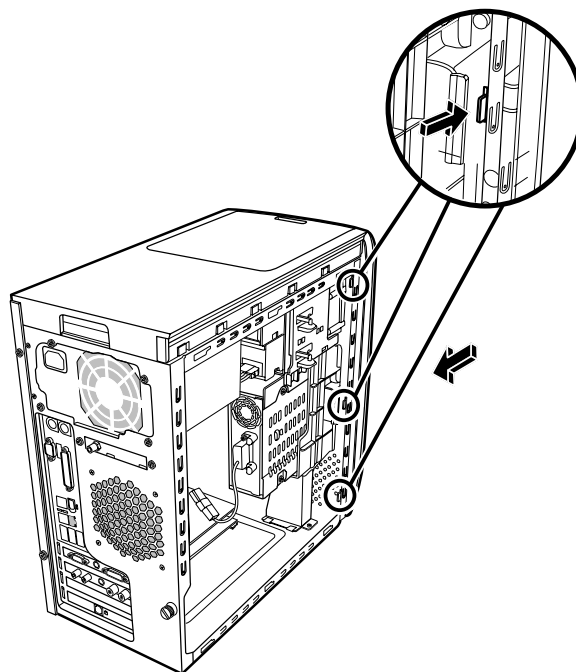
Reinstallazione del pannello laterale

- 1 Far scivolare in avanti il pannello sul telaio fino alla posizione di blocco.
- 2 Allineare le viti zigrinate sul pannello laterale con i fori del telaio, quindi avvitare le viti.
- 3 Vedere "Dopo aver reinstallato i pannelli" a pagina 2.



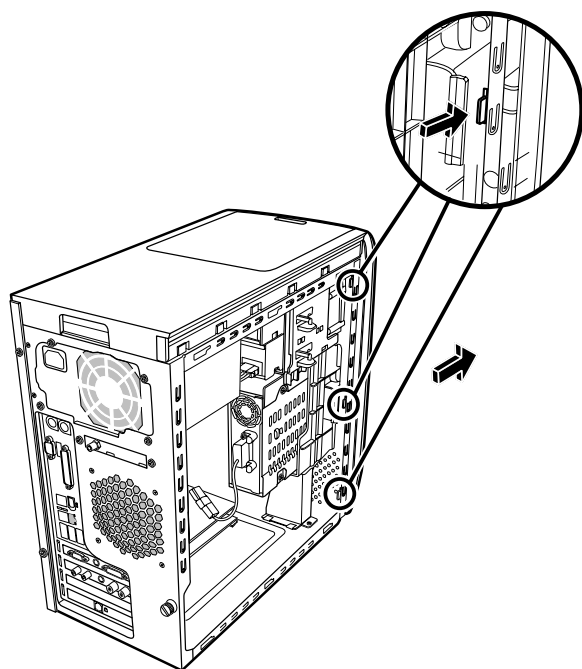
Reinstallazione del pannello anteriore

- 1 Porre il telaio in posizione verticale ed allineare le tre linguette sulla destra del pannello anteriore con i tre fori corrispondenti del telaio.
- 2 Inserire le tre linguette sul lato sinistro del pannello anteriore nei fori corrispondenti finché il pannello si chiude con uno scatto.



Rimozione del pannello anteriore

Eseguire questa procedura solo in caso di sostituzione di unità ottiche, lettore di memory card o disco rigido.

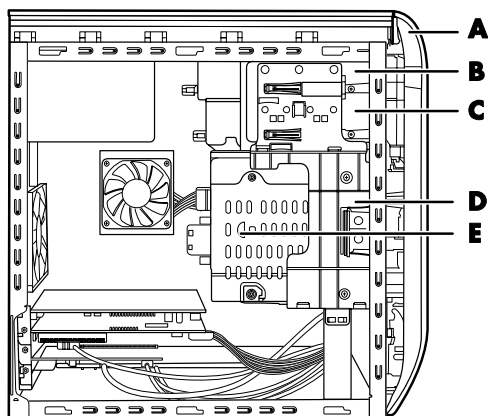


- 1 Individuare le tre linguette sul pannello anteriore dal lato del telaio.
- 2 Spingerle verso l'esterno del telaio. Premere le tre linguette e rimuovere il pannello anteriore con cura.

Individuazione dei componenti interni del computer

- A** Lettore di schede di memoria
- B** Alloggiamento superiore unità ottica (CD-ROM, CD-RW, DVD-ROM, DVD+RW o Combo)
- C** Alloggiamento inferiore unità ottica (vuoto, CD-ROM, CD-RW, DVD-ROM, DVD+RW o Combo)
- D** Disco rigido (situato dietro l'alloggiamento HP Personal Media Drive)
- E** Alloggiamento HP Personal Media Drive

NOTA: l'unità HP Personal Media Drive è un disco rigido rimovibile che consente la memorizzazione di file di grandi dimensioni e che viene venduto separatamente.



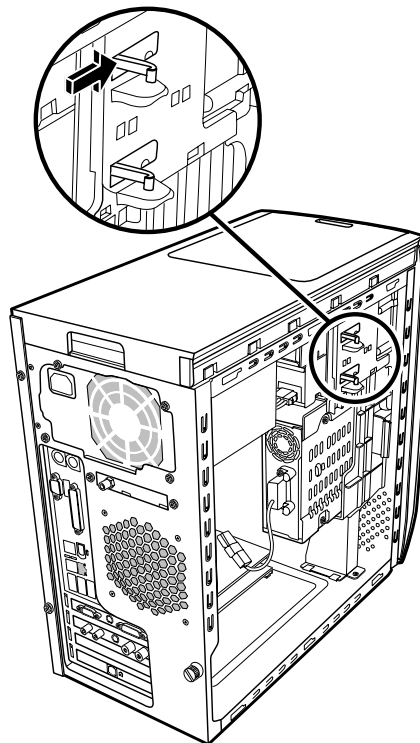
Rimozione e reinstallazione delle unità disco

Alcune unità del computer possono essere sostituite o aggiornate. Vedere "Individuazione dei componenti interni del computer" a pagina 4.

Se l'alloggiamento inferiore è vuoto, è possibile installare un'altra unità ottica.

Rimozione di un'unità ottica

- 1** Preparare il computer e rimuovere il pannello laterale come descritto in "Rimozione e reinstallazione dei pannelli di copertura del computer" a pagina 1.
- 2** Rimuovere il pannello anteriore. Vedere "Rimozione del pannello anteriore" a pagina 3.



- 3 Sollevare le linguette di plastica sul lato dell'unità ottica da rimuovere. Spingere l'unità per estrarla parzialmente dalla parte anteriore del computer.

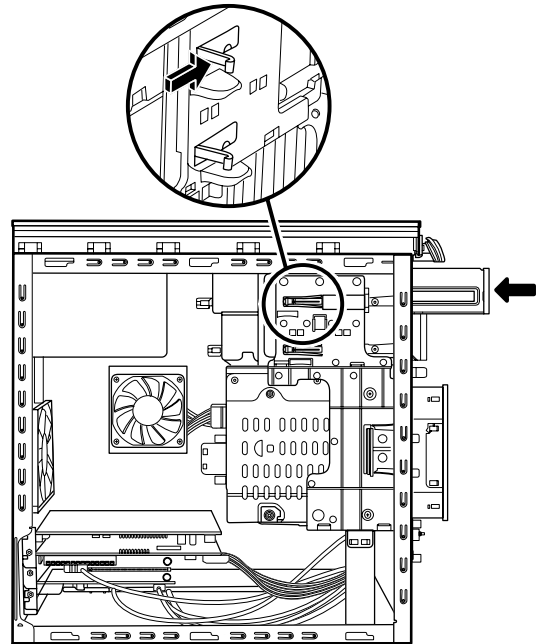
NOTA: per estrarre dal computer l'unità ottica non è necessario togliere le viti presenti sui lati della stessa.

- 4 Prima di scollegare i cavi, prendere nota della disposizione di ciascun cavo e spinotto sul retro dell'unità ottica da rimuovere.
- 5 Scollegare il cavo di alimentazione e il cavo dati dal retro dell'unità ottica facendoli oscillare delicatamente. Scollegare il cavo audio (se presente).
- 6 Estrarre l'unità dalla parte anteriore del computer.
- 7 Per sostituire il disco rigido è necessario rimuovere le quattro viti dell'unità da sostituire. Conservare le viti per installare la nuova unità.

Reinstallazione o installazione di un'unità ottica

- 1 Preparare il computer e rimuovere il pannello laterale come descritto in "Rimozione e reinstallazione dei pannelli di copertura del computer" a pagina 1.
- 2 Rimuovere il pannello anteriore. Vedere "Rimozione del pannello anteriore" a pagina 3.
- 3 Se l'alloggiamento è vuoto, rimuovere il pannello dell'unità premendo le linguette ai lati dello stesso, quindi tirare fino a rimuoverlo.
- 4 Avvitare le quattro viti ai lati dell'unità ottica. Consultare le istruzioni relative all'unità ottica.

- 5 Inserire la nuova unità ottica facendola passare per la parte anteriore del computer. Non farla entrare completamente. Lasciare dello spazio per collegare i cavi.



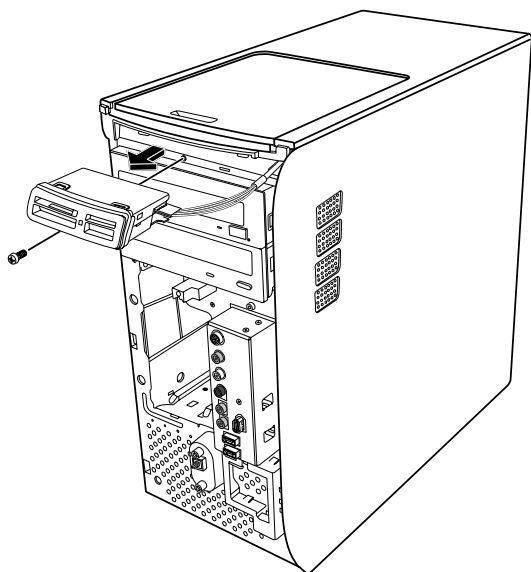
- 6 Collegare il cavo di alimentazione e il cavo dati al retro dell'unità ottica. Con alcuni modelli di unità disco è possibile che sia presente anche un cavo audio. In tal caso, collegarlo.
- 7 Inserire l'unità ottica attraverso la parte anteriore del computer e spingere fino a raggiungere una posizione di blocco.
- 8 Reinstallare il pannello anteriore. Vedere "Reinstallazione del pannello anteriore" a pagina 3.
- 9 Reinstallare il pannello laterale e chiudere il computer come descritto nella sezione "Rimozione e reinstallazione dei pannelli di copertura del computer" a pagina 1.

Rimozione di un lettore di memory card

Il computer dispone di un lettore di memory card situato sopra l'unità ottica. È possibile sostituirlo con un altro lettore di memory card.

Per assicurarsi che l'unità abbia dimensioni compatibili con il computer, si raccomanda di acquistare sempre lettori di memory card HP. Per informazioni su chi contattare, consultare la *Guida alla garanzia e all'assistenza*.

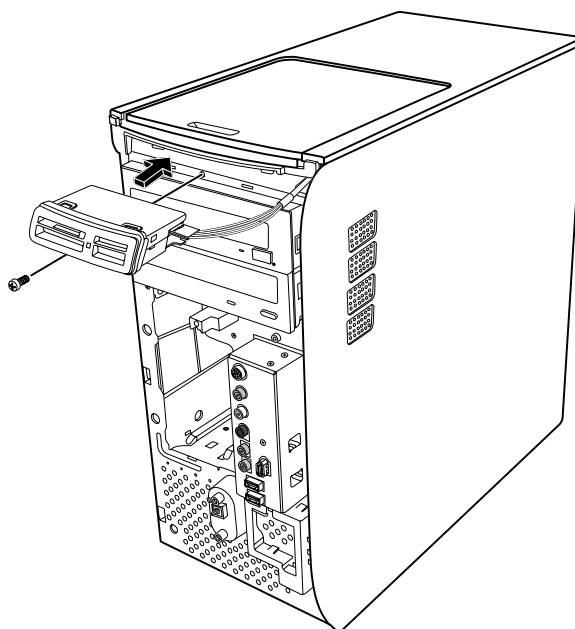
- 1 Preparare il computer e rimuovere il pannello laterale come descritto in "Rimozione e reinstallazione dei pannelli di copertura del computer" a pagina 1.
- 2 Rimuovere il pannello anteriore. Vedere "Rimozione del pannello anteriore" a pagina 3.
- 3 Rimuovere la vite situata sotto al lettore di memory card.



- 4 Estrarre parzialmente il lettore di memory card dalla parte anteriore del computer.
- 5 Rimuovere il cavo situato nella parte laterale del lettore di memory card.

Installazione del lettore di memory card

- 1 Preparare il computer e rimuovere il pannello laterale come descritto in "Rimozione e reinstallazione dei pannelli di copertura del computer" a pagina 1.
- 2 Rimuovere il pannello anteriore. Vedere "Rimozione del pannello anteriore" a pagina 3.
- 3 Vedere "Rimozione di un lettore di memory card" a pagina 6.
- 4 Collegare il cavo al lettore di memory card.
- 5 Inserire il lettore di memory card nell'alloggiamento e assicurarsi che il foro della vite del telaio sia allineato con il foro situato sotto il lettore di memory card.



- 6 Inserire la vite per fissare il lettore di memory card al telaio.
- 7 Reinstallare il pannello anteriore. Vedere "Reinstallazione del pannello anteriore" a pagina 3.
- 8 Reinstallare il pannello laterale e chiudere il computer come descritto nella sezione "Rimozione e reinstallazione dei pannelli di copertura del computer" a pagina 1.

Rimozione del disco rigido

Il disco rigido del computer è collegato all'alloggiamento dell'unità HP Personal Media Drive. Nel disco rigido è preinstallata la partizione di ripristino. Se il disco rigido viene rimosso, riportarlo in una busta antistatica sigillata.



ATTENZIONE. Prima di rimuovere il disco rigido, eseguire il backup dei file su supporti esterni, un CD per esempio, per evitare di perdere i dati. Dopo aver reinstallato il disco rigido, eseguire il Ripristino di sistema con i dischi di ripristino per caricare i file preinstallati dal costruttore. Per informazioni più dettagliate sulla procedura di ripristino, vedere "Ripristino di sistema" nella documentazione stampata.

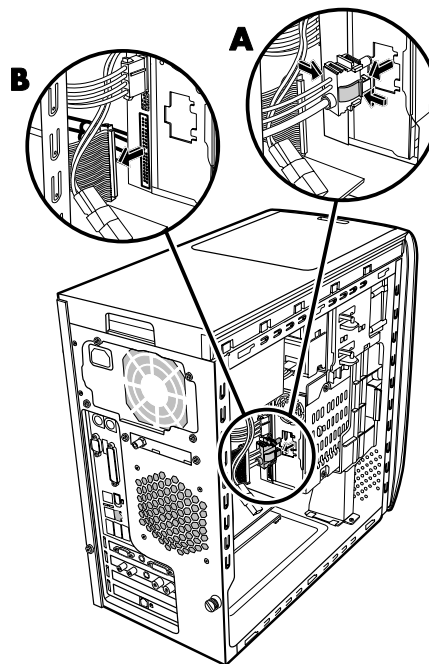
È possibile sostituire il disco rigido primario collegato all'alloggiamento dell'unità.

Il disco rigido può essere di tipo Serial ATA che utilizza un cavo dati stretto o di tipo Parallel ATA che utilizza un cavo dati largo.

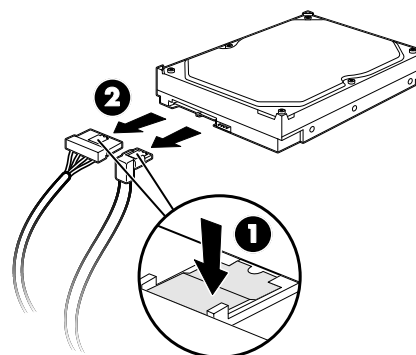
Per rimuovere un disco rigido

- 1 Preparare il computer e rimuovere il pannello laterale come descritto in "Rimozione e reinstallazione dei pannelli di copertura del computer" a pagina 1.
- 2 Rimuovere il pannello anteriore. Vedere "Rimozione del pannello anteriore" a pagina 3.
- 3 Prima di scollegare i cavi dal disco rigido e dall'alloggiamento HP Personal Media Drive, annotarne la posizione.

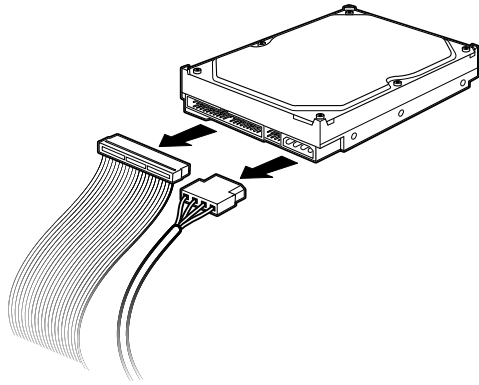
- 4 Premere le linguette del connettore dell'alloggiamento dell'unità HP Personal Media Drive e rimuovere il cavo (A).



- 5 Scollegare il cavo di alimentazione e il cavo dati dal retro del disco rigido (B). Per i dischi di tipo Serial ATA, schiacciare la levetta (1) presente solo su alcuni modelli al centro del connettore e tirare il connettore (2) per estrarlo dalla presa. Per i dischi di tipo Parallel ATA, è necessario tirare e al contempo far oscillare lateralmente il connettore.

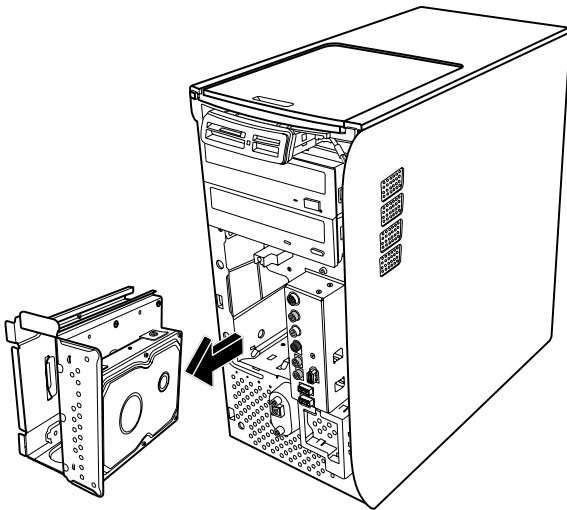


Scollegare i cavi del disco rigido Serial ATA

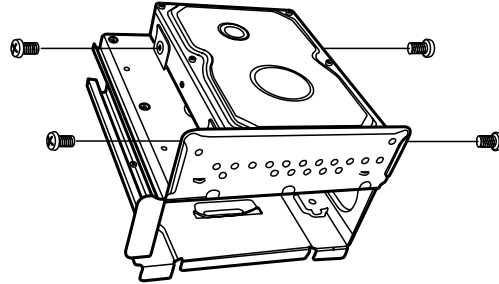


Scollegare i cavi del disco rigido Parallel ATA

- 6 Rimuovere le due viti situate nella parte anteriore dell'alloggiamento del disco.
- 7 Tirare con cautela e tenere premuta la linguetta di sblocco dell'alloggiamento disco e contemporaneamente tirare l'alloggiamento disco dalla parte anteriore del computer.



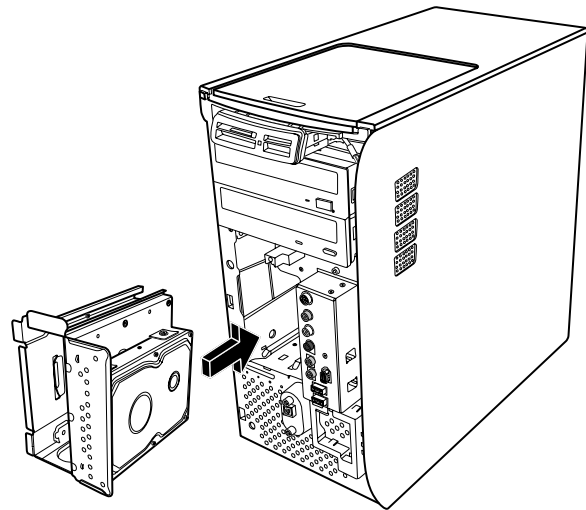
- 8 Adagiare l'alloggiamento disco posizionando il disco rigido verso l'alto.
- 9 Rimuovere le quattro viti che fissano il disco rigido all'alloggiamento disco. Sollevare il disco rigido dall'apposito supporto.



Reinstallazione del disco rigido

Il disco rigido del computer è collegato all'alloggiamento dell'unità HP Personal Media Drive.

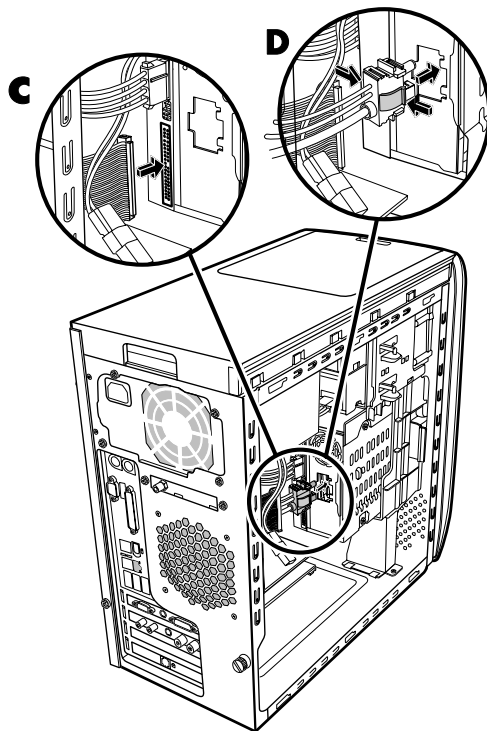
- 1 Seguire la procedura indicata nella sezione "Rimozione del disco rigido" a pagina 7.
- 2 Allineare il disco rigido e i fori del supporto di HP Personal Media Drive. Inserire e avvitare le quattro viti.
- 3 Inserire l'alloggiamento disco nel computer fino a raggiungere la posizione di blocco.
- 4 Fissare le viti nella parte anteriore dell'alloggiamento del disco.



- 5 Collegare il cavo di alimentazione e il cavo dati sul retro del disco rigido.



AVVERTENZA. Per i dischi Parallel ATA, collegare il capo del cavo IDE (C) contrassegnato con *Master* al disco rigido primario. Se il cavo IDE non è collegato correttamente, il computer non sarà in grado di individuare i dischi rigidi e sarà quindi possibile che i dati vadano persi.



- 6 Il connettore dell'alloggiamento dell'unità HP Personal Media Drive è fatto in modo da poter essere inserito solo nella posizione corretta. Premere le linguette del connettore e inserire il cavo nell'alloggiamento dell'unità (D). Verificare che il connettore sia saldamente inserito nell'alloggiamento dell'unità.
- 7 Reinstallare il pannello anteriore Vedere "Reinstallazione del pannello anteriore" a pagina 3.
- 8 Reinstallare il pannello laterale e chiudere il computer come descritto nella sezione "Rimozione e reinstallazione dei pannelli di copertura del computer" a pagina 1.

Aggiunta di un disco rigido addizionale

È possibile aggiungere un disco rigido addizionale o secondario Serial ATA alla parte inferiore del computer (solo alcuni modelli). Individuare nella parte inferiore del computer quattro fori di montaggio per il montaggio del disco rigido secondario. Se il computer dispone di questi fori, continuare con la procedura. Se il computer non dispone di questi fori, non è possibile aggiungere un disco rigido addizionale.

Tipi di dischi rigidi

Il disco rigido può essere di due tipi:

- Serial ATA (Advanced Technology Attachment) che utilizza un cavo dati stretto. In un'installazione tipica, un disco rigido secondario Serial ATA si collega a un connettore Serial ATA sulla scheda madre del computer.

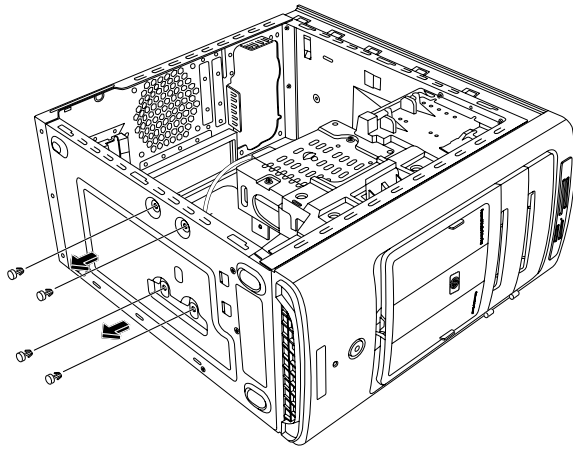
Oppure:

- Parallel ATA (Advanced Technology Attachment) che utilizza un cavo dati largo.

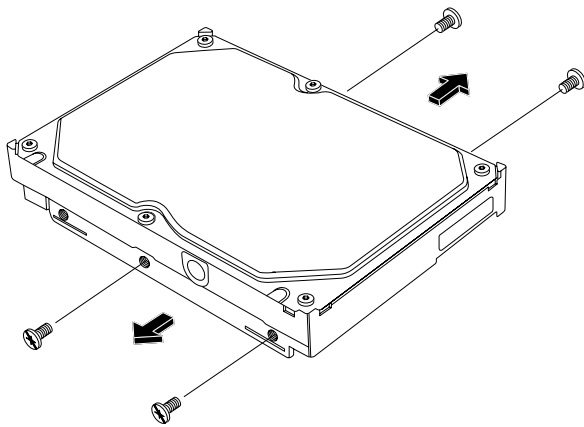
IMPORTANTE: se si desidera installare un disco rigido Parallel ATA, individuare sulla scheda madre del computer un connettore Parallel ATA libero prima dell'installazione (solo alcuni modelli). È necessario un cavo di connessione Parallel ATA separato (da acquistare a parte). Se la scheda madre del computer non ha un connettore Parallel ATA libero, è impossibile aggiungere un disco rigido Parallel ATA, ma si può invece aggiungere un'unità Serial ATA.

Sono necessari un cacciavite a croce e pinze ad ago.

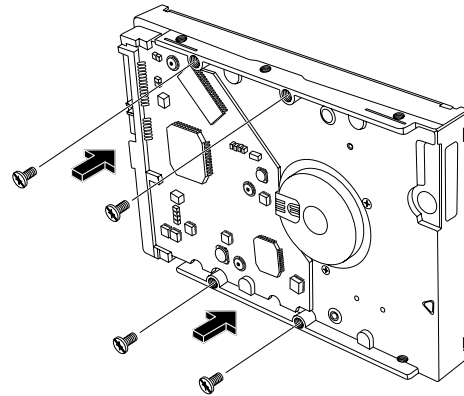
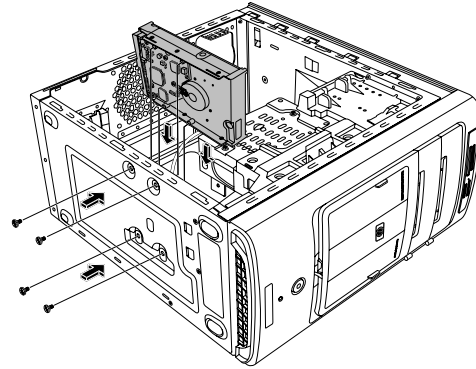
- 1 Preparare il computer e rimuovere il pannello laterale come descritto in "Rimozione e reinstallazione dei pannelli di copertura del computer" a pagina 1.
- 2 Togliere i quattro tappi in plastica dal fondo del computer. Utilizzare pinze ad ago per premere la cima del perno perno all'interno del telaio del computer, quindi estrarre la testa del tappo di plastica dall'esterno del telaio del computer.



3 Togliere le quattro viti dai lati del disco rigido. Utilizzare un cacciavite a croce.



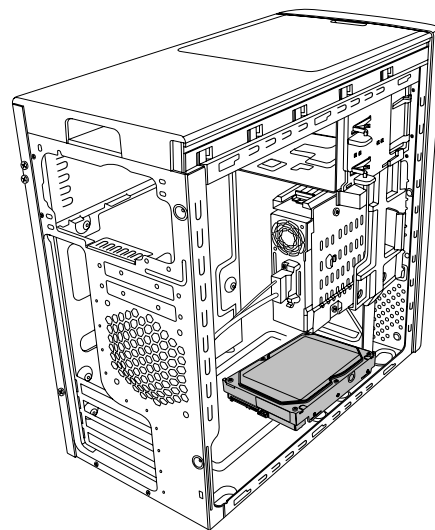
4 Allineare il disco rigido ai fori sul fondo del computer. I connettori per i cavi devono essere rivolti verso il retro del computer. Inserire e avvitare le quattro viti.



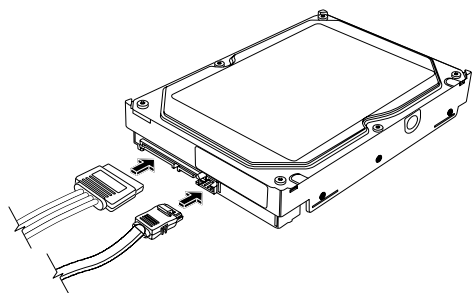
NOTA: se il disco rigido non include le viti, può essere necessario acquistare quattro viti addizionali. Se le viti del disco rigido sono viti tipo torx, sarà necessario un cacciavite torx.



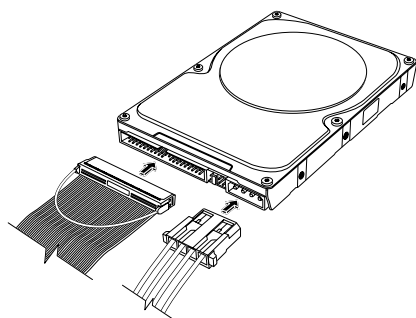
AVVERTENZA. Per i dischi rigidi dischi rigidi Parallel ATA , impostare il ponticello alla posizione cable select (CS) prima di collegare l'unità al computer.



- 5 Collegare il cavo di alimentazione e il cavo dati sul retro del disco rigido.



Disco rigido Serial ATA



Disco rigido Parallel ATA



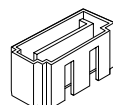
AVVERTENZA. Per i dischi rigidi Serial ATA, non utilizzare i connettori ad angolo retto per cavi dati e di alimentazione. I connettori ad angolo retto si curveranno contro il fondo del telaio e potrebbero rompersi. I cavi per dati e di alimentazione per Serial ATA devono avere connettori dritti.



AVVERTENZA. Per i dischi Parallel ATA, collegare il capo del cavo IDE contrassegnato con **Secondario** al disco rigido secondario.

È necessario acquistare un cavo di connessione separato per il disco rigido Parallel ATA.

- 6 Attaccare il capo del connettore del cavo dati a un connettore libero Serial ATA (o Parallel ATA) sulla scheda madre del computer.



Connettore scheda madre Serial ATA



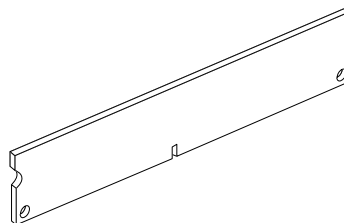
AVVERTENZA. Non utilizzare il connettore che era collegato all'unità Serial ATA originale installata sul sistema.

- 7 Reinstallare il pannello laterale e chiudere il computer come descritto nella sezione "Rimozione e installazione dei pannelli di copertura del computer" a pagina 1.

Aggiunta di memoria

La scheda madre contiene zoccoli per moduli di memoria DIMM DDR. Il numero esatto di zoccoli dipende dal modello di computer acquistato.

Per conoscere il tipo e la velocità dei moduli di memoria supportati dal computer o per qualsiasi altra informazione sui moduli di memoria, visitare il sito web di HP (l'indirizzo è riportato nella *Guida alla garanzia e all'assistenza*) e fare clic sul collegamento **Support**.





AVVERTENZA. L'uso di un modulo di memoria sbagliato può danneggiare il computer.

Rimozione di un modulo di memoria

- 1 Preparare il computer e rimuovere il pannello laterale come descritto in "Rimozione e reinstallazione dei pannelli di copertura del computer" a pagina 1.
- 2 Rimuovere il pannello anteriore. Vedere "Rimozione del pannello anteriore" a pagina 3.
- 3 Rimuovere il disco rigido come descritto in "Rimozione del disco rigido" a pagina 7.
- 4 Adagiare il computer su un fianco.
- 5 Individuare gli zocchi per la memoria sulla scheda madre.



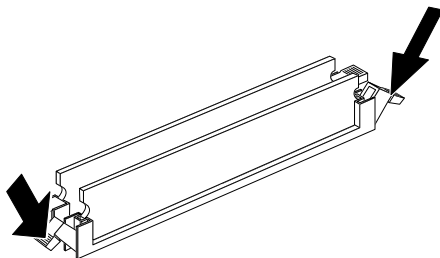
ATTENZIONE. Non toccare i contatti del modulo di memoria per evitare di danneggiarlo.

- 6 Se necessario, rimuovere i cavi che ingombrano.



AVVERTENZA. Non tirare per estrarre il modulo di memoria dallo zoccolo. Premere sui fermi per estrarre il modulo.

- 7 Premere verso il basso i fermi posti alle estremità dello zoccolo finché il modulo di memoria non viene espulso dallo zoccolo stesso.



- 8 Tenendo il modulo di memoria per i bordi, tirarlo fuori dallo zoccolo e riporlo nella busta antistatica.

Installazione di un modulo di memoria

Per aggiornare la memoria del computer sono necessari moduli dello stesso tipo e velocità di quelli già installati.



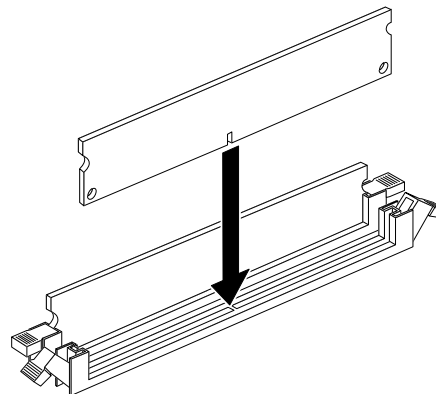
ATTENZIONE. Non toccare i contatti del modulo di memoria per evitare di danneggiarlo.

- 1 Sganciare entrambi i fermi dello zoccolo del modulo di memoria. Vedere "Rimozione di un modulo di memoria" a pagina 12.
 - Per *sostituire* un modulo di memoria, inserire il nuovo modulo nello zoccolo da cui è stato estratto quello precedente.

Oppure:

- Per *aggiungere* un modulo di memoria, installarlo nello zoccolo più vicino a quello del modulo preinstallato e gli altri moduli negli zocchi immediatamente successivi.

- 2 Estrarre dalla busta antistatica il nuovo modulo di memoria, tenendolo per i bordi. Evitare di toccare i chip o i contatti dorati presenti sul modulo.
- 3 I moduli possono essere installati in un unico verso: la tacca del modulo deve combaciare con la sporgenza dello zoccolo. Spingere il modulo con decisione ma senza forzare nello slot e accertarsi che i fermi alle due estremità scattino in posizione.



- 4 Ricollegare i cavi staccati.

- 5 Sostituire il disco rigido e chiudere il computer, come descritto nella sezione "Reinstallazione del disco rigido" a pagina 8.
- 6 Reinstallare il pannello laterale e chiudere il computer come descritto nella sezione "Rimozione e installazione dei pannelli di copertura del computer" a pagina 1.

Rimozione o installazione di una scheda di espansione

La scheda di espansione è una normale scheda circuitale, ad esempio PCI o AGP, da inserire in un apposito alloggiamento all'interno del computer. Il computer contiene vari alloggiamenti di espansione. La configurazione dei componenti varia in base al modello.



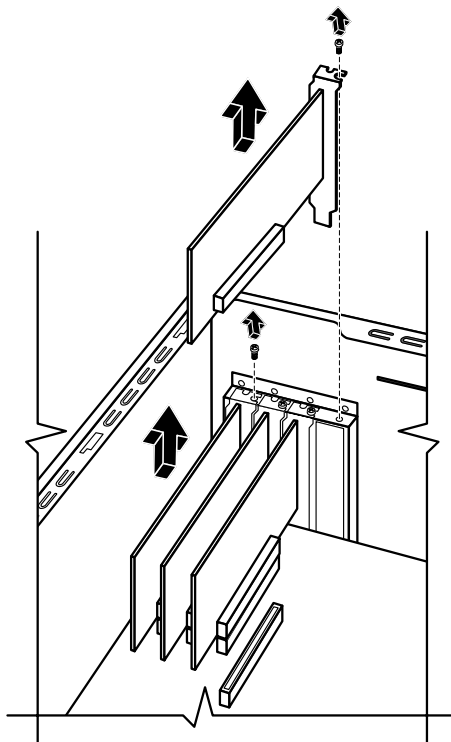
AVVERTENZA. evitare di sovraccaricare il sistema installando schede di espansione che assorbono troppa energia. Il sistema è predisposto per fornire un'alimentazione di 2 A (in media) a +5 V per ciascuna scheda presente nel computer. L'assorbimento totale di corrente (a +5 V) in un sistema saturato (cioè in cui tutti gli alloggiamenti delle schede di espansione sono occupati) non deve superare il numero totale degli alloggiamenti moltiplicato per 2 A.

Per estrarre, sostituire o aggiungere una scheda di espansione, usare un cacciavite a croce.

Rimozione di una scheda di espansione

- 1 Preparare il computer e rimuovere il pannello laterale come descritto in "Rimozione e installazione dei pannelli di copertura del computer" a pagina 1.
- 2 Adagiare il computer su un fianco.
- 3 All'interno del computer, individuare l'alloggiamento corrispondente sulla scheda madre.

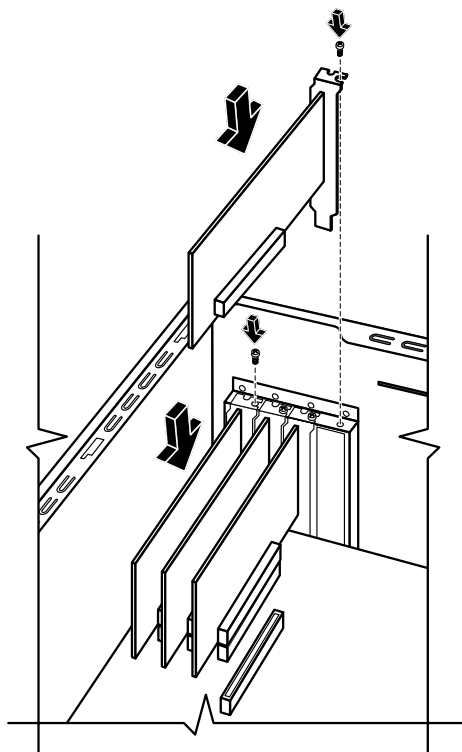
- 4 Se si sta sostituendo una scheda, prendere nota della posizione dei cavi interni o esterni collegati alla stessa prima di scollegarli.



- 5 Svitare la vite posta sulla scheda da sostituire ed estrarre la scheda dallo slot tenendola per il margine superiore.

Installazione di una scheda di espansione

- 1 Allineare il bordo della scheda con lo slot del telaio e premerla verso il basso nello slot. Il connettore deve essere bene inserito nello slot della scheda.



- 2 Inserire le viti per fissare la scheda.
- 3 Collegare i cavi interni o esterni della scheda.
- 4 Reinstallare il pannello laterale e chiudere il computer come descritto nella sezione "Rimozione e installazione dei pannelli di copertura del computer" a pagina 1.

NOTA: se la nuova scheda o periferica non funziona, leggere le istruzioni per l'installazione fornite dal produttore e ricontrollare tutti i collegamenti, compresi quelli alla scheda, alla sorgente di alimentazione, alla tastiera e al monitor.

Sostituzione della batteria

La batteria al litio della scheda madre fornisce al computer l'energia necessaria per gestire le informazioni sulla data e l'ora.

Quando la batteria comincia a scaricarsi, è possibile che la data e l'ora non vengano riportate correttamente. Se la batteria si guasta, sostituirla con una batteria al litio CR2032 (da 3 V e 220 mAh) o equivalente.



AVVERTENZA. Se la batteria non viene sostituita correttamente, c'è il rischio che esploda. Sostituirla sempre con una batteria dello stesso tipo o equivalente. Eliminare le batterie usate attenendosi alle istruzioni fornite dal produttore.

- 1 Preparare il computer e rimuovere il pannello laterale come descritto in "Rimozione e installazione dei pannelli di copertura del computer" a pagina 1.
- 2 Adagiare il computer su un fianco.
- 3 Scollegare eventualmente dei cavi per facilitare l'accesso alla batteria.
- 4 Se necessario, rimuovere i moduli di memoria per facilitare l'accesso alla batteria. Vedere "Aggiunta di memoria" a pagina 11.
- 5 Per estrarre la batteria, sganciarla e sollevarla dalla sua sede.
- 6 Inserire la nuova batteria CR2032, con il polo positivo (+) verso il fermo.
- 7 Reinstallare i moduli di memoria e i cavi eventualmente rimossi in precedenza.
- 8 Mettere il telaio in posizione verticale.
- 9 Reinstallare il pannello laterale e chiudere il computer come descritto nella sezione "Rimozione e installazione dei pannelli di copertura del computer" a pagina 1.

Part number: 5991-7147