

Manuel de mise à niveau et d'entretien

Les informations contenues dans ce document peuvent faire l'objet de modifications sans préavis.

La société Hewlett-Packard® n'offre aucune garantie, quelle qu'elle soit, concernant ce matériel, y compris, mais sans s'y limiter, toute garantie implicite concernant sa qualité marchande ou sa convenance à un usage particulier.

La société HP ne saurait être tenue responsable en cas d'erreurs dans ce document ou en cas de dommages accidentels ou indirects liés à la vente, aux performances ou à l'utilisation de ce matériel.

La société HP n'assume aucune responsabilité quant à l'utilisation ou à la fiabilité de ses logiciels sur un matériel qui n'est pas fourni par HP.

Ce document contient des informations en propriété exclusive protégées par copyright. Tous les droits sont réservés. Aucune partie de ce document ne peut être photocopiée, reproduite ou traduite dans une autre langue sans l'autorisation écrite préalable de HP.

Hewlett-Packard Company
P.O. Box 4010
Cupertino, CA 95015-4010
États-Unis

Copyright © 2005, 2007 Hewlett-Packard Development Company, L.P.
Tous droits réservés.

Ce produit inclut une technologie de protection de copyright protégée par des déclarations de méthode de certains brevets américains et d'autres droits de propriété intellectuelle appartenant à Macrovision Corporation et autres détenteurs de droits. L'utilisation de cette technologie de protection de copyright doit être autorisée par Macrovision Corporation, et est destinée à l'usage des particuliers ou d'autres utilisations de visualisation limitée, sauf autorisation contraire de Macrovision Corporation. La rétro-ingénierie (« reverse engineering ») et le désassemblage du produit sont interdits. Brevets américains n° 4,631,603, 4,577,216, 4,819,098 et 4,907,093. Produit autorisé uniquement pour une utilisation de visualisation limitée.

HP soutient un emploi légal de la technologie et ni n'approuve ni encourage l'emploi de nos produits dans des buts autres que ceux permis par la loi nationale sur le copyright.

Table des matières

Informations concernant la sécurité.....	1
Ouverture et fermeture de l'ordinateur	1
Préparation de l'ordinateur	1
Avant d'ouvrir l'ordinateur	1
Après avoir refermé l'ordinateur.....	2
Retrait du panneau latéral	2
Remise en place du panneau latéral	2
Retrait du panneau avant	2
Remise en place du panneau avant	3
Emplacement des composants à l'intérieur de l'ordinateur	3
Retrait et remplacement des lecteurs.....	4
Retrait d'un lecteur	4
Remplacement ou ajout d'un lecteur.....	6
Ajout de mémoire	8
Retrait d'un module de mémoire	8
Installation d'un module mémoire	9
Retrait ou installation d'une carte d'extension	10
Retrait d'une carte d'extension	10
Installation d'une carte d'extension	11
Remplacement de la pile.....	11

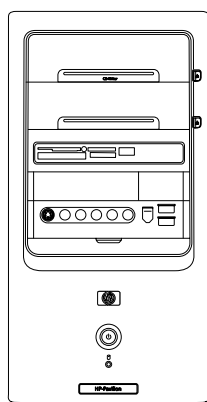
Informations concernant la sécurité

Ce système n'a pas été évalué pour un raccordement à un système électrique « IT » (c'est-à-dire un système de distribution c.a. sans connexion directe à la terre, selon la norme IEC 60950).



AVERTISSEMENT : Avant d'installer votre système et de le connecter à une alimentation secteur, veuillez lire la section Informations de sécurité du Guide de garantie et de support.

Ouverture et fermeture de l'ordinateur



Préparation de l'ordinateur

Avant de mettre à jour un composant de votre ordinateur, vous devez préparer ce dernier afin d'effectuer les manipulations en toute sécurité.

Lisez les directives suivantes avant d'effectuer toute réparation ou mise à niveau de votre ordinateur.

- Dans ces procédures, il est entendu que vous connaissez la terminologie générale associée aux ordinateurs personnels, ainsi que les règles de sécurité et de conformité applicables pour l'utilisation et la modification d'équipements électroniques.

- Notez et conservez les numéros de modèle et de série de l'ordinateur, les options installées ainsi que les autres informations pertinentes sur le système. Il sera plus facile de consulter ces informations que d'ouvrir et examiner l'ordinateur.
- HP recommande l'utilisation d'un bracelet antistatique et d'un tapis conducteur en mousse lorsque vous travaillez sur l'ordinateur ouvert.



AVERTISSEMENT : Avant d'enlever les panneaux avant et latéraux de l'ordinateur, vous devez toujours enlever d'abord le cordon téléphonique du modem, puis débrancher le cordon électrique de l'ordinateur. Si vous ne prenez pas ces précautions avant d'ouvrir l'ordinateur ou d'exécuter une manipulation quelconque, vous risqueriez de vous blesser et d'endommager l'ordinateur.

Avant d'ouvrir l'ordinateur

- 1 Retirez de l'ordinateur tout disque optique (CD ou DVD) ou toute disquette s'y trouvant.
- 2 Cliquez ensuite sur le bouton **démarrer**, puis sur **Arrêter l'ordinateur**. Cliquez sur **Arrêter**.
- 3 Débranchez le câble de modem/téléphone, le cas échéant.



ATTENTION : Afin de réduire les risques de blessure consécutives à une décharge électrique ou au contact avec des surfaces chaudes, assurez-vous que le cordon d'alimentation est débranché et laissez les composants refroidir avant de les toucher.

- 4 Débranchez le cordon d'alimentation de la prise secteur, puis de l'ordinateur.
- 5 Débranchez tous les autres câbles (clavier, souris, moniteur) et périphériques externes.



ATTENTION : L'électricité statique peut endommager les composants électroniques de l'ordinateur ou de l'équipement en option. Il est conseillé de toucher un objet métallique relié à la terre avant de commencer l'installation.

Après avoir refermé l'ordinateur

Après la fermeture de l'ordinateur, pour éviter les blessures et les dommages à l'équipement, exécutez toujours la procédure ci-dessous dans l'ordre indiqué.

- 1 Rebranchez le cordon d'alimentation.

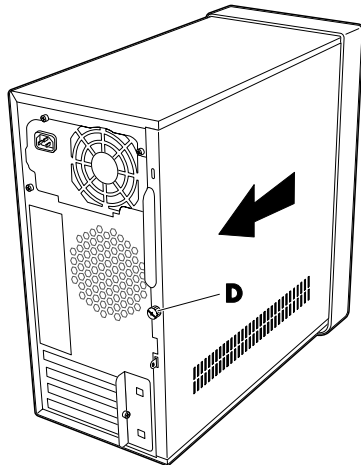


AVERTISSEMENT : Afin d'éviter tout risque d'électrocution, d'incendie ou de dommages matériels, ne branchez jamais de connecteurs de téléphone ou de télécommunications dans les ports d'interface réseau (connecteurs Ethernet).

- 2 Rebranchez le câble de modem/téléphone et tous les autres câbles (tels que ceux du clavier, de la souris et du moniteur), ainsi que tout périphérique externe.
- 3 Allumez l'ordinateur et tous les périphériques.
- 4 Si vous avez installé une carte d'extension, installez les pilotes logiciels fournis par le fabricant de la carte.

Retrait du panneau latéral

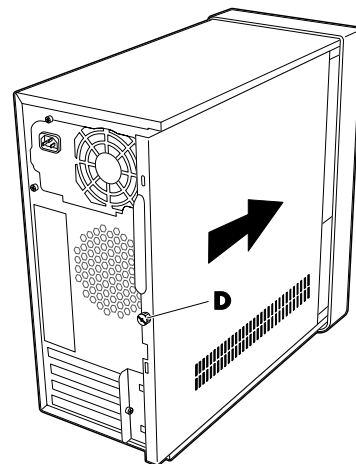
- 1 Dévissez la vis (D) maintenant le panneau latéral au châssis, puis retirez-le.
- 2 Faites coulisser le panneau d'environ 2,5 cm (1 po) vers l'arrière, puis retirez-le de l'ordinateur en le soulevant et mettez-le de côté.



AVERTISSEMENT : Faites attention aux bords tranchants à l'intérieur du châssis.

Remise en place du panneau latéral

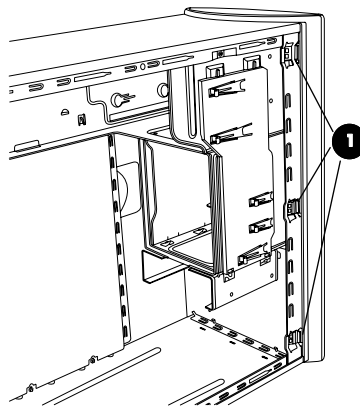
- 1 Remplacez le panneau latéral sur le châssis, puis faites-le coulisser jusqu'à sa position d'origine.
- 2 Assurez-vous que le trou de la vis est aligné avec le trou correspondant sur le châssis, puis remettez la vis (D) en place.



Retrait du panneau avant

Cette procédure est nécessaire uniquement lors du retrait ou du remplacement d'un lecteur optique, d'un lecteur de carte mémoire ou du disque dur.

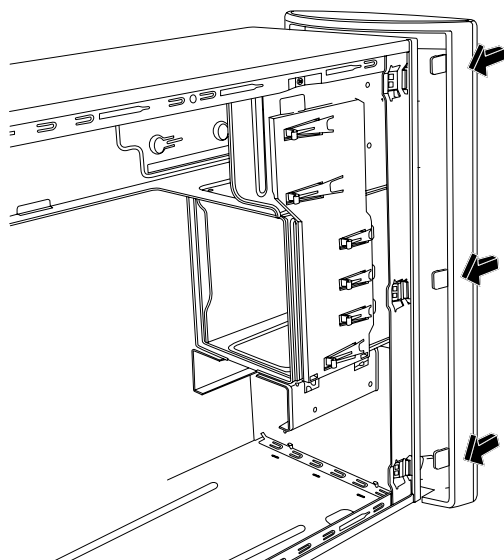
- 1 Appuyez sur les trois languettes vers l'intérieur du châssis (1).



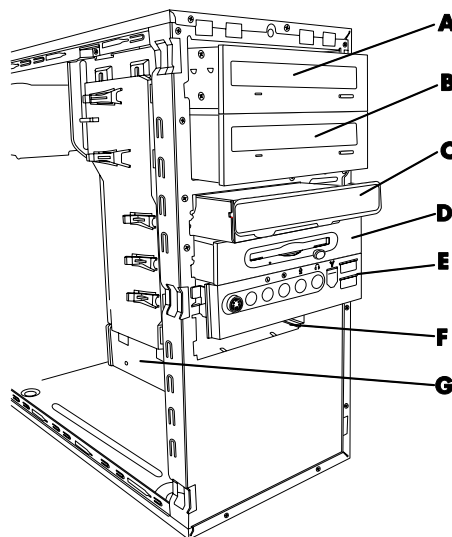
- 2 Faites pivoter le panneau avant vers la droite.
- 3 Soulevez légèrement le panneau avant et retirez-le.

Remise en place du panneau avant

- 1 Alignez le panneau avant avec la face avant du châssis.
- 2 Appuyez sur le haut et les côtés du panneau avant jusqu'à ce qu'il s'enclenche.



Emplacement des composants à l'intérieur de l'ordinateur



- A** Lecteur optique supérieur (il peut s'agir d'un lecteur de CD-ROM, d'un graveur de CD-RW, d'un lecteur de DVD-ROM, d'un graveur de DVD+RW/+R, voire d'un lecteur mixte)
- B** Baie inférieure de lecteur optique (il peut s'agir d'un emplacement vide, d'un lecteur de CD-ROM, d'un graveur de CD-RW, d'un lecteur de DVD-ROM, d'un graveur de DVD+RW/+R, voire d'un lecteur mixte)
- C** Lecteur de carte mémoire (certains modèles uniquement)
- D** Lecteur de disquette (certains modèles uniquement)
- E** Panneau de connecteurs frontaux (pas d'instructions de remplacement)
- F** Disque dur
- G** Second disque dur (certains modèles uniquement)

Retrait et remplacement des lecteurs

Votre ordinateur est équipé de plusieurs lecteurs que vous pouvez remplacer ou mettre à niveau. Reportez-vous à la rubrique précédente, *Emplacement des composants à l'intérieur de l'ordinateur* pour connaître l'emplacement et le type des lecteurs.

Le disque dur peut être soit un disque ATA série, utilisant un câble de données étroit, soit un disque ATA parallèle utilisant un câble de données large.

Certains modèles disposent d'un second disque dur.



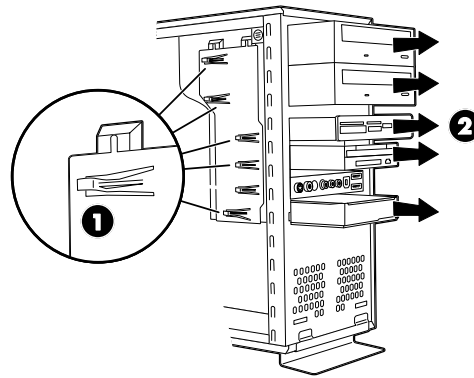
ATTENTION : Avant d'extraire le disque dur, veillez à sauvegarder vos fichiers personnels résidant sur le disque dur sur un support de stockage externe, par exemple un CD. Dans le cas contraire, vous risquez de perdre des données. Après avoir remplacé le disque dur, vous devrez lancer le programme Réinstallation du système en utilisant les CD de réinstallation afin de charger les fichiers installés à l'origine. Reportez-vous à la documentation utilisateur accompagnant votre ordinateur pour plus de détails concernant la procédure de réinstallation.

Il est possible d'ajouter un lecteur optique à une baie de lecteur inférieure vide.

Retrait d'un lecteur

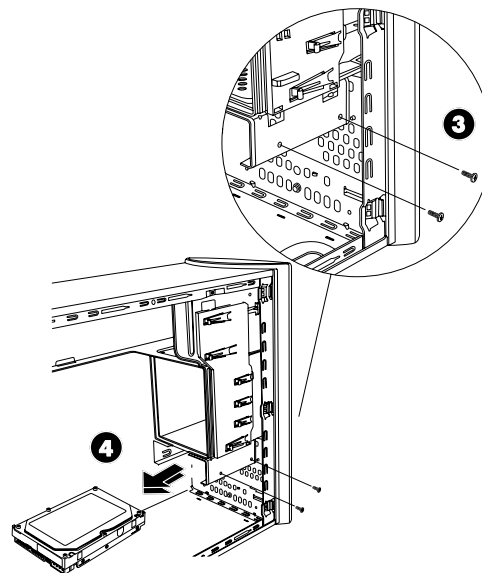
- 1 Suivez les procédures de préparation de l'ordinateur, puis de retrait du panneau latéral et du panneau avant. Voir *Ouverture et fermeture de l'ordinateur* en page 1.

- 2 Repérez le lecteur que vous souhaitez retirer.



- 3 Dégagez le disque du châssis en soulevant la languette (1) de verrouillage du lecteur, puis faites glisser le lecteur (2) vers l'extérieur, sans le retirer complètement. Les languettes de verrouillage des lecteurs permettent de les maintenir dans leur position respective.

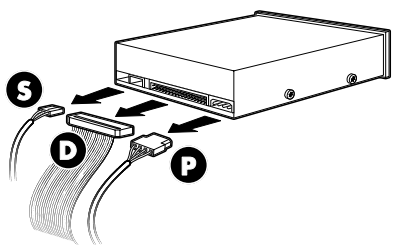
Dans le cas d'un second disque dur, retirez les deux vis (3), puis faites glisser le disque dur vers l'extérieur, sans le sortir complètement (4).



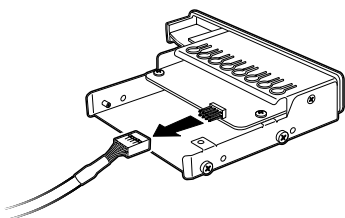
Retrait du second disque dur

4 Débranchez le câble d'alimentation et le câble de données de l'arrière du disque que vous souhaitez retirer, comme indiqué sur les illustrations suivantes :

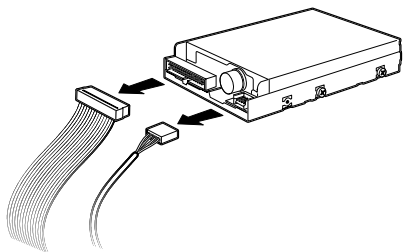
- Dans le cas d'un lecteur optique, débranchez le câble d'alimentation (**P**) et le câble de données (**D**) de l'arrière du disque à retirer. Si le lecteur possède également un câble son (**S**), débranchez ce dernier.
- Pour débrancher les câbles de la plupart des lecteurs, dégagez délicatement la fiche en la faisant pivoter de droite à gauche. Dans le cas des câbles d'un disque dur ATA série, appuyez sur le loquet (**5**) (certains modèles uniquement) situé au milieu de chaque fiche, puis dégagez la fiche (**6**) du connecteur du disque.



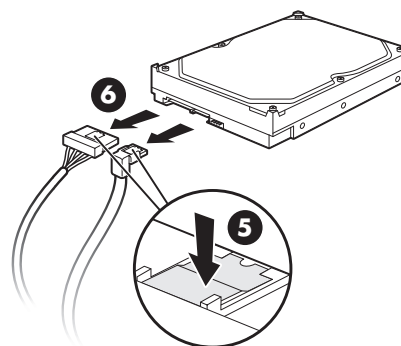
Déconnexion des câbles d'un lecteur optique



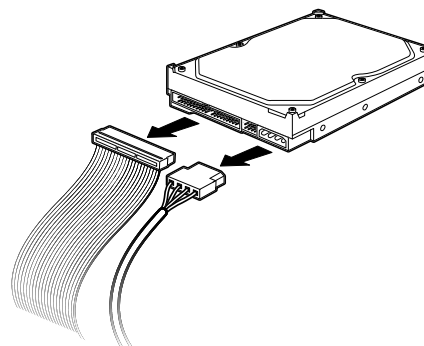
Déconnexion du câble du lecteur de carte mémoire



Déconnexion des câbles du lecteur de disquette



Déconnexion des câbles d'un disque dur ATA série

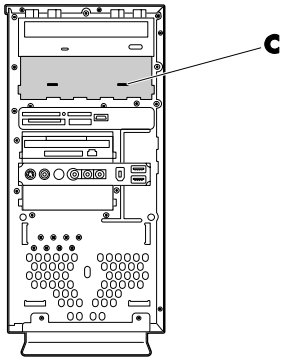


Déconnexion des câbles d'un disque dur ATA parallèle

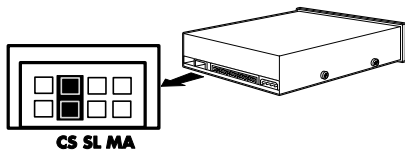
- 5** Retirez complètement le disque de la baie.
- 6** Si vous procédez au remplacement d'un lecteur, retirez les quatre vis de guidage (deux de chaque côté) du lecteur que vous remplacez. Vous aurez besoin de ces vis lors de l'installation de la nouvelle unité.

Remplacement ou ajout d'un lecteur

- 1 Retirez le lecteur existant dans le cas d'un remplacement. Consultez la section *Retrait d'un lecteur* à la page 4.
- 2 Si vous ajoutez un lecteur à une baie de disque inférieure vide, vous devez d'abord retirer le cache de la baie. Pour ce faire, insérez un tournevis plat dans la fente du cache (C) et faites tourner le tournevis afin de faire sortir le cache du châssis. Vous pouvez jeter le cache.



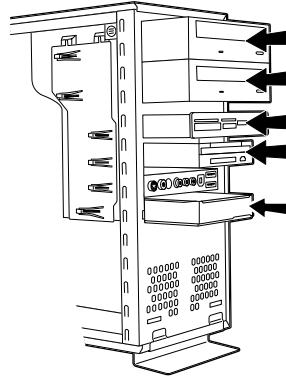
- 3 Assurez-vous que le cavalier du nouveau lecteur optique ou du nouveau disque dur ATA parallèle est bien sur la position CS (pour Cable Select) Votre lecteur peut différer des illustrations présentées. Le disque dur ATA série n'utilise pas la fonction Cable Select.



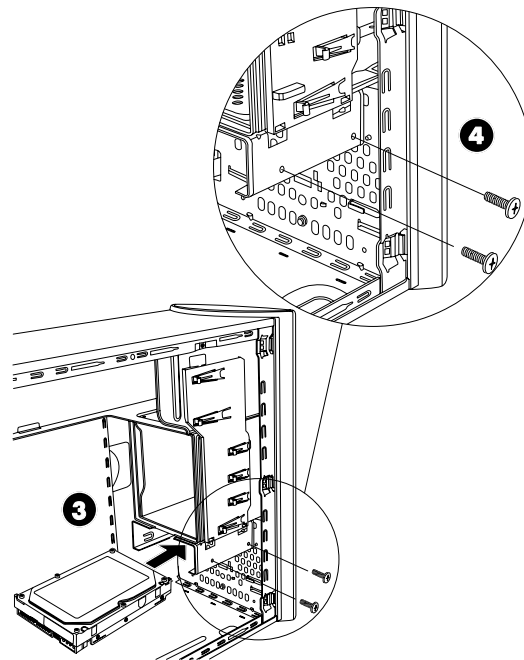
Cavalier en position Cable Select

- 4 Mettez en place quatre vis de guidage sur les côtés du nouveau lecteur (deux de chaque côté). Les vis aident à guider le disque dans la position correcte à l'intérieur de la baie.
Dans le cas d'un second disque dur, cette étape n'est pas nécessaire et vous pouvez passer directement à l'étape 5.

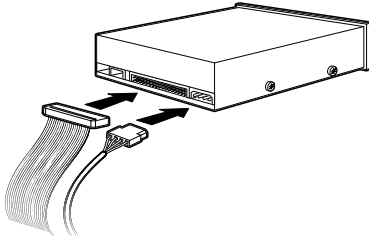
- 5 Faites glisser le disque dans la baie, sans le pousser jusqu'au fond et en veillant à aligner les vis de guidage avec les ouvertures correspondantes.



- Dans le cas d'un second disque dur, faites glisser le disque dans la baie (les connecteurs étant orientés vers l'extérieur), et alignez les trous des vis (3). Insérez les deux vis (4).

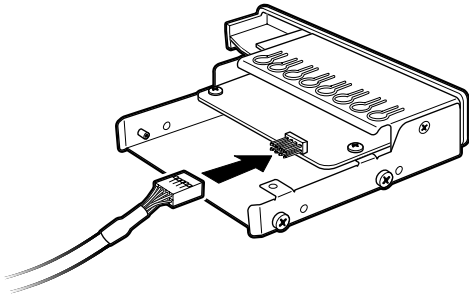


- 6 Rebranchez les câbles d'alimentation et de données comme indiqué sur l'illustration suivante. Rebranchez également le câble son le cas échéant.

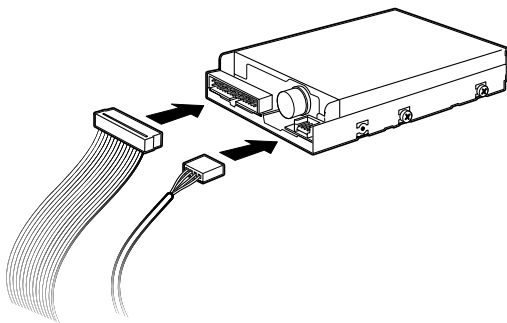


Connexion des câbles d'un lecteur optique

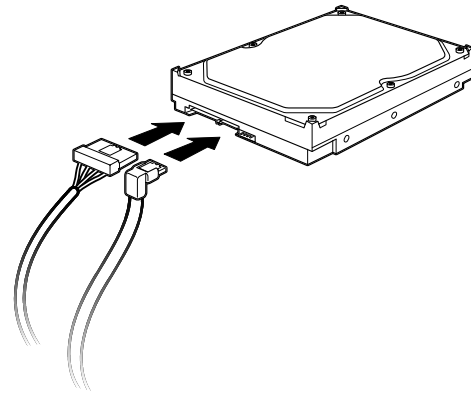
REMARQUE : Les lecteurs optiques peuvent avoir un câble son. Connectez également ce câble.



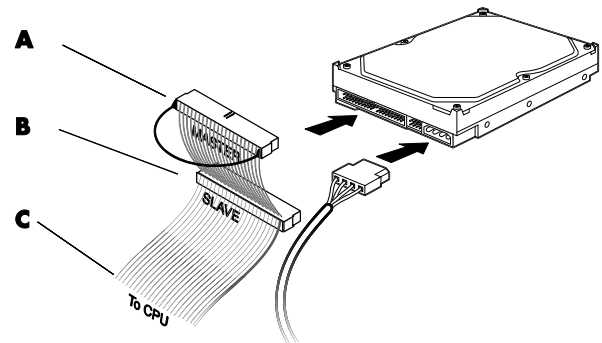
Connexion des câbles du lecteur de carte mémoire



Connexion des câbles du lecteur de disquette



Connexion des câbles du disque dur ATA série



Connexion des câbles du disque dur ATA parallèle

- A Branchement des câbles du disque dur principal
- B Branchement des câbles du disque dur secondaire (certains modèles uniquement)
- C Branchement à la carte mère de l'ordinateur



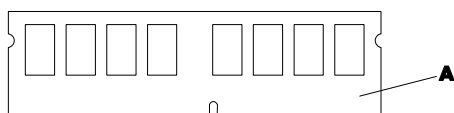
AVERTISSEMENT : Dans le cas d'un second disque ATA parallèle, assurez-vous de connecter l'extrémité du câble de données étiquetée *Master* (A) au disque dur principal, et le connecteur étiqueté *Slave* au disque dur secondaire. Si le câble de données n'est pas connecté correctement, l'ordinateur ne pourra pas localiser les disques durs, ce qui pourrait entraîner une perte de données.

- 7 Poussez le disque dans la baie jusqu'à ce qu'il s'enclenche.
- 8 Suivez les procédures décrites plus haut pour la remise en place du panneau avant et du panneau latéral, puis refermez l'ordinateur. Voir *Ouverture et fermeture de l'ordinateur* en page 1.

Ajout de mémoire

Votre ordinateur est livré avec de la mémoire vive (RAM), qui sert à stocker de manière temporaire des données et des instructions dans l'ordinateur. L'ordinateur contient un ou plusieurs modules mémoire, que vous pouvez remplacer par des modules de capacité supérieure.

La carte mère contient des supports permettant d'installer des modules de mémoire DDR DIMM. Le nombre exact de supports et le type de module mémoire DDR dépend de votre modèle d'ordinateur.



A DIMM DDR

Pour déterminer le type et la mémoire du module de mémoire utilisé par votre ordinateur, ainsi que pour connaître les spécifications et la fiche technique des divers modules de mémoire, allez sur le site Web dont l'adresse se trouve dans votre *Guide de garantie et de support*, et cliquez sur le lien **Support**.



AVERTISSEMENT : L'utilisation d'un type inapproprié de module de mémoire peut endommager votre système.

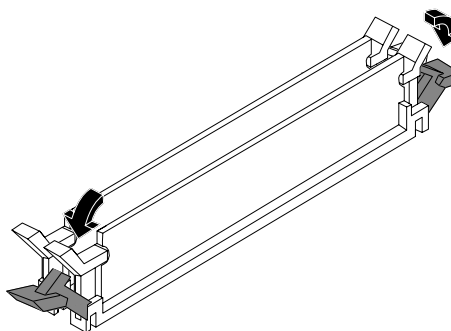
Retrait d'un module de mémoire

- 1 Suivez les procédures de préparation de l'ordinateur et de retrait du panneau latéral. Voir *Ouverture et fermeture de l'ordinateur* en page 1.
- 2 Posez délicatement l'ordinateur sur le côté.
- 3 Repérez les supports de mémoire sur la carte mère.



ATTENTION : Lorsque vous manipulez un module de mémoire, ne touchez aucun contact, vous risqueriez d'endommager le module.

- 4 Au besoin, écartez les câbles qui vous gênent.
- 5 Appuyez sur les deux clips de fixation aux extrémités du support pour en extraire le module mémoire.



AVERTISSEMENT : Ne tirez pas directement sur le module de mémoire. Servez-vous des clips de fixation pour l'éjecter.

- 6 Retirez le module mémoire du support.

Installation d'un module mémoire

Dans le cas d'une mise à niveau, veillez à utiliser un module de même type et de même fréquence que la mémoire livrée avec votre ordinateur.



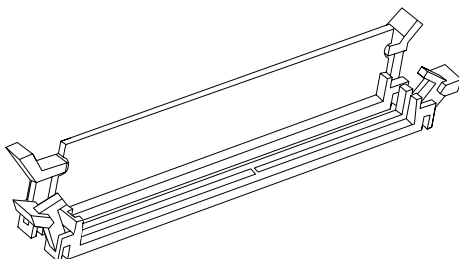
ATTENTION : Lorsque vous manipulez un module de mémoire, ne touchez aucun contact, vous risqueriez d'endommager le module.

1 Ouvrez les deux loquets du support du module de mémoire :

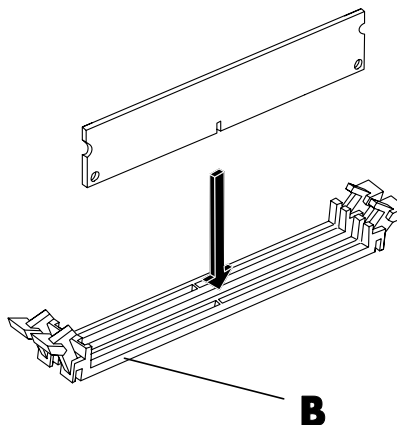
- Si vous procédez au remplacement d'un module de mémoire, introduisez le nouveau module dans le même support d'où l'ancien module a été extrait.

— Ou —

- Si vous *ajoutez* un module de mémoire, installez-le dans le support le plus proche du module déjà installé, puis installez les autres modules supplémentaires dans les supports disponibles voisins.



2 Le module mémoire ne peut pas être installé de plusieurs façons différentes. Faites coïncider l'encoche située sur le module avec la patte du support de mémoire. Poussez délicatement sur le module pour qu'il pénètre dans son support en vous assurant que les loquets sur les deux côtés s'enclenchent.



3 Remplacez le châssis en position verticale.

4 Suivez les procédures pour remettre le panneau latéral en place et pour fermer l'ordinateur. Voir *Ouverture et fermeture de l'ordinateur* en page 1.

REMARQUE : Si un écran vide apparaît après le remplacement ou l'ajout d'un module de mémoire, cela signifie que le module n'est pas mis en place correctement ou qu'il s'agit du mauvais type de mémoire. Retirez puis réinstallez le module mémoire.

Retrait ou installation d'une carte d'extension

Une carte d'extension est une carte de circuit intégré, telle qu'une carte PCI ou AGP, conçue pour un connecteur d'extension d'ordinateur. Votre ordinateur dispose de plusieurs connecteurs d'extension qui peuvent être utilisés pour ajouter des composants à votre ordinateur. La configuration des composants de l'ordinateur varie en fonction du modèle.

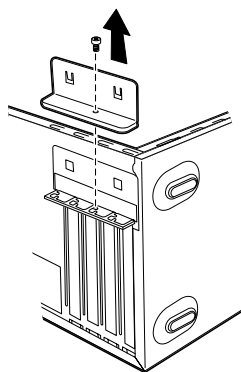


AVERTISSEMENT : Ne surchargez pas l'ordinateur en installant des cartes d'extension qui consomment beaucoup de courant. L'ordinateur est conçu pour fournir un courant de 2 ampères (en moyenne), sous +5 volts, à chaque carte installée dans l'ordinateur. La consommation totale de courant sous +5 V d'un ordinateur entièrement chargé (dont tous les logements de cartes sont occupés) ne doit pas excéder le nombre total de logements multiplié par 2 ampères.

Pour retirer, remplacer ou ajouter une carte d'extension, vous aurez besoin d'un tournevis à pointe cruciforme.

Retrait d'une carte d'extension

- 1 Suivez les procédures de préparation de l'ordinateur et de retrait du panneau latéral. Voir *Ouverture et fermeture de l'ordinateur* en page 1.
- 2 Posez délicatement l'ordinateur sur le côté.
- 3 À l'arrière de l'ordinateur, dévissez puis retirez la fixation des caches des connecteurs d'extension.

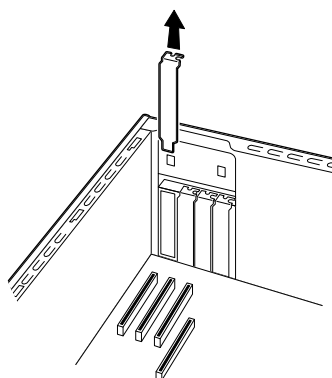


- 4 À l'intérieur de l'ordinateur, repérez les connecteurs de carte d'extension sur la carte mère.



AVERTISSEMENT : Les caches des connecteurs d'extension ont des bords tranchants.

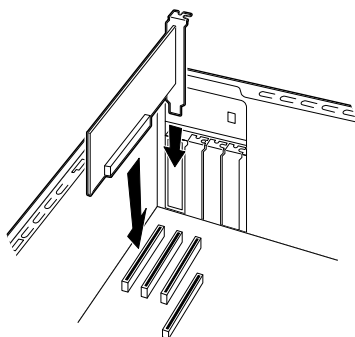
- 5 Retirez le cache du connecteur d'extension.
En tenant la carte par les deux extrémités, faites-la pivoter doucement jusqu'à ce que ses connecteurs se dégagent du support, puis retirez la carte. Veillez à ne pas rayer par mégarde d'autres composants avec la carte. Conservez l'ancienne carte dans l'emballage antistatique de la nouvelle carte.



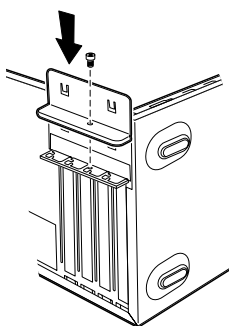
- 6 Si vous ne remplacez pas l'ancienne carte d'extension par une nouvelle, remettez en place le cache devant le connecteur.

Installation d'une carte d'extension

- 1 Alignez le bord de la carte d'extension sur le connecteur du châssis, et appuyez doucement mais fermement sur la carte pour l'insérer dans le connecteur de carte d'extension. L'ensemble du connecteur devra être correctement enclenché dans le connecteur de carte.



- 2 À l'arrière de l'ordinateur, remplacez la fixation des caches des connecteurs d'extension, puis remettez en place la vis.



- 3 Remplacez le châssis en position verticale.
- 4 Suivez les procédures pour remettre le panneau latéral en place et pour fermer l'ordinateur. Voir *Ouverture et fermeture de l'ordinateur* en page 1.

REMARQUE : Si la nouvelle carte ou le nouveau périphérique ne fonctionne pas, consultez les instructions d'installation du fabricant de la carte, vérifiez à nouveau toutes les connexions, y compris les connexions à la carte, au bloc d'alimentation, au clavier et à l'écran.

Remplacement de la pile

Une pile au lithium sur la carte mère assure l'alimentation de secours pour la fonction d'horloge de l'ordinateur. La pile a une durée de vie prévue de sept ans.

Lorsqu'elle commence à faiblir, la date et l'heure peuvent devenir incorrectes. Vous devrez alors la remplacer par une pile neuve au lithium CR2032 (3 volts, puissance nominale 220 mAH) ou de type équivalent.



AVERTISSEMENT : Le remplacement incorrect de la pile peut provoquer une explosion. Utilisez uniquement une pile de même type ou de type équivalent. Éliminez les piles usées conformément aux instructions du fabricant.

- 1 Suivez les procédures de préparation de l'ordinateur et de retrait du panneau latéral. Voir *Ouverture et fermeture de l'ordinateur* en page 1.
- 2 Posez délicatement l'ordinateur sur le côté.
- 3 S'il y a lieu, enlevez les câbles bloquant l'accès à la pile.
- 4 S'il y a lieu, enlevez les modules de mémoire bloquant l'accès à la pile. Voir *Ajout de mémoire* en page 8.
- 5 Pour retirer la pile, appuyez sur le loquet et soulevez-la pile du support.
- 6 Mettez en place la nouvelle pile CR2032 dans le logement, le côté positif (+) vers le loquet.
- 7 Remettez en place les modules mémoire ou les câbles que vous aviez retirés.
- 8 Remplacez le châssis en position verticale.
- 9 Suivez les procédures décrites plus haut pour la remise en place du panneau latéral, puis refermez l'ordinateur. Voir *Ouverture et fermeture de l'ordinateur* en page 1.

Part number: 5991-7162