

# **Uppgraderings- och servicehandbok**

Garantiansvar för Hewlett-Packards produkter och tjänster definieras i de garantibegränsningar som medföljer sådana produkter och tjänster. Ingenting i denna text skall anses utgöra ytterligare garantiåtaganden.

HP ansvarar inte för tekniska fel, redigeringsfel eller för avsaknad av information i denna text.

HP tar inget ansvar för användning eller pålitlighet hos programvara eller utrustning som inte har levererats av HP.

Dokumentet innehåller märkesinformation som skyddas av upphovsrätt. Ingen del av detta dokument får fotokopieras, reproduceras eller översättas till ett annat språk utan föregående skriftligt medgivande från HP.

Hewlett-Packard Company  
P.O. Box 4010  
Cupertino, CA 95015-4010  
USA

Copyright © 2000, 2006, 2007 Hewlett-Packard Development Company, L.P.

Kan vara licensierat i USA under ett eller båda av följande Amerikanska patentnummer 4,930,158 och 4,930,160 till 28 augusti, 2008.

HP stöder lagligt utnyttjande av tekniken och uppmuntrar inte till att våra produkter ska användas för andra syften än de som är tillåtna enligt upphovsrättsbestämmelser.

Informationen i det här dokumentet kan ändras utan föregående meddelande.

# Innehållsförteckning

<b>Säkerhetsanvisningar .....</b>	<b>1</b>
<b>Öppna och stänga datorn .....</b>	<b>1</b>
Förbereda datorn .....	1
Innan du öppnar datorn .....	1
När datorn har satts ihop .....	2
Ta bort sidopanelen .....	2
Sätta tillbaka sidopanelen .....	3
Ta bort frontpanelen .....	3
Sätta tillbaka frontpanelen .....	3
Placering av komponenter i datorn .....	4
<b>Ta bort och byta ut enheter .....</b>	<b>4</b>
Ta bort en optisk enhet .....	4
Byta ut eller lägga till en optisk enhet .....	5
Ta bort en minneskortläsare .....	5
Installera en minneskortläsare .....	6
Ta bort hårddisken .....	6
Byta hårddisk .....	8
Lägga till ytterligare en hårddiskenhet .....	9
<b>Lägga till minne .....</b>	<b>11</b>
Ta bort en minnesmodul .....	11
Installera en minnesmodul .....	12
<b>Ta bort eller installera ett tilläggskort .....</b>	<b>12</b>
Ta bort ett tilläggskort .....	13
Installera ett tilläggskort .....	13
<b>Byta batteri .....</b>	<b>14</b>



## Säkerhetsanvisningar

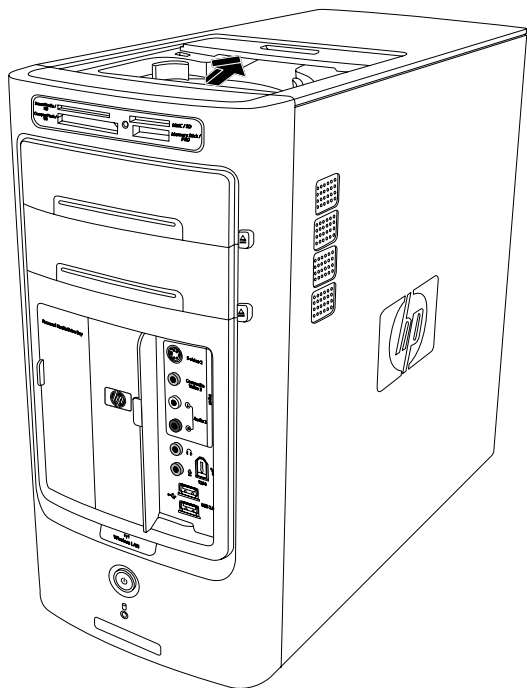
Den här produkten har inte testats för anslutning till ett "IT"-strömssystem (ett strömdistributionssystem som saknar direkt jordad anslutning i enlighet med IEC 60950).



**WARNING! Läs "Säkerhetsinformation" i Garanti- och supporthandboken innan datorn installeras och ansluts till nätet.**

I *Uppgraderings- och servicehandboken* finns instruktioner om hur du tar bort och byter ut komponenter i datorn.

Öppna överdelen på datorn genom att försiktigt trycka ned den innan du skjuter den tillbaka.



## Öppna och stänga datorn

### Förbereda datorn

Innan du uppgraderar någon av datorns komponenter måste du förbereda datorn så att du kan hantera datorn och komponenterna på ett säkert sätt.

Läs avsnitten nedan innan du försöker uppgradera datorn eller utföra underhåll på den:

- Nedanstående procedurer förutsätter att du är bekant med den allmänna terminologin på persondatorområdet och känner till vilka säkerhetsåtgärder och regler som gäller när du använder och modifierar elektronisk utrustning.
- Anteckna modell- och serienummer, alla installerade tillbehör och övrig information om systemet. Det är enklare att läsa anteckningarna än att öppna och undersöka datorn.
- Du bör använda en antistatisk handledsrem och en ledande skumgummiplatta när du arbetar med datorn.



**WARNING! Koppla bort modemsladden från telefonsystemet och koppla bort datorsladden från vägguttaget innan du tar bort frontpanelen och sidopanelerna på datorn. Om du inte gör detta innan du öppnar datorn eller utför någon av åtgärderna, kan både du och utrustningen skadas.**

### Innan du öppnar datorn

För att undvika personskada och skada på utrustningen ska du följa dessa anvisningar innan du öppnar datorn:

- 1 Ta ut alla disketter och cd- eller dvd-skivor ur datorn.
- 2 Klicka på **Start** i Aktivitetsfältet. Klicka på **Stäng av datorn** och klicka sedan på **Stäng av**.

- 3 Koppla ifrån modem/telefonkabeln om det finns någon ansluten.

**! WARNING!** För att minska risken för personskada på grund av elektrisk stöt eller varma ytor, måste du dra ut nätsladden ur vägguttaget och låta de interna systemkomponenterna svalna innan du rör vid dem.

- 4 Dra ut nätsladden ur vägguttaget och därefter ur datorn.
- 5 Koppla bort alla anslutna kablar (till exempel för tangentbordet, musen och bildskärmen).
- 6 Koppla bort alla externa enheter.

**▲ VIKTIGT!** Statisk elektricitet kan skada elektronikkomponenterna i datorn eller extrautrustningen. Se till att du är fri från statisk elektricitet genom att ta i ett jordat metallföremål.

## När datorn har satts ihop

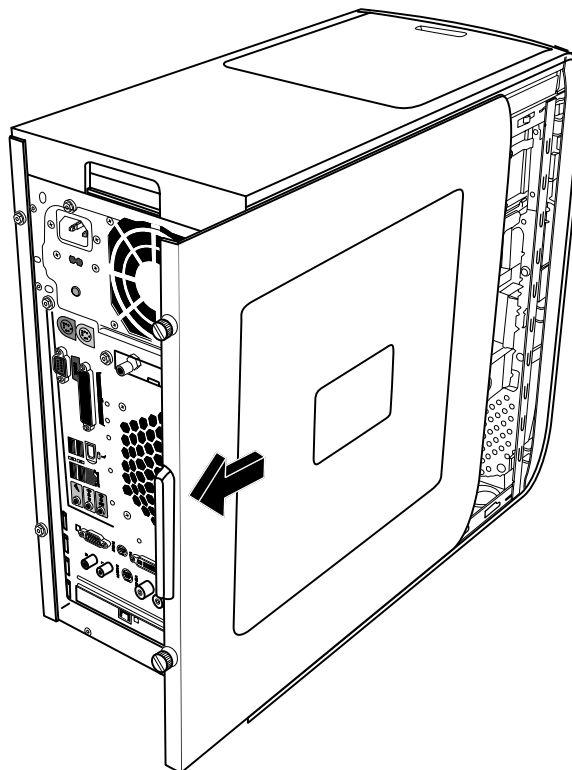
För att undvika personskada och skada på utrustningen ska du följa dessa anvisningar när du har satt ihop datorn:

- 1 Koppla in strömsladden.

**! WARNING!** För att minska risken för elektrisk stöt, brand eller skada på utrustningen får du inte sätta in telefonkabelns kontakt i nätverkskortet (NIC – märkt som en Ethernet-anslutning).

- 2 Återanslut modem-/telefonsladden och alla andra anslutna kablar (som tangentbord, mus och bildskärm).
- 3 Återanslut externa enheter.
- 4 Sätt på datorn och all kringutrustning, t.ex. bildskärm.
- 5 Om du installerade ett tilläggskort installerar du eventuella programvarudrivrutiner som medföljer från kortleverantören.

## Ta bort sidopanelen



- 1 Se "Innan du öppnar datorn" på sidan 1.
- 2 Lossa de båda vingskruvarna på den bakre panelens högra sida. Första gången du lossar de här skruvarna kanske du måste använda en Phillips-skruvmejsel.

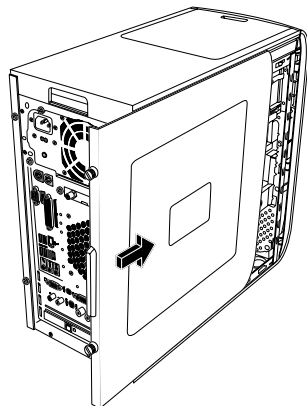
**! WARNING!** Se upp för vassa kanter inuti chassit.

- 3 Dra panelen bakåt ungefär 2,5 cm, lyft upp den och ta sedan bort den från datorn.

**OBS!** Du behöver inte ta bort den andra sidopanelen för att byta ut hårdvaran som anges i handboken.

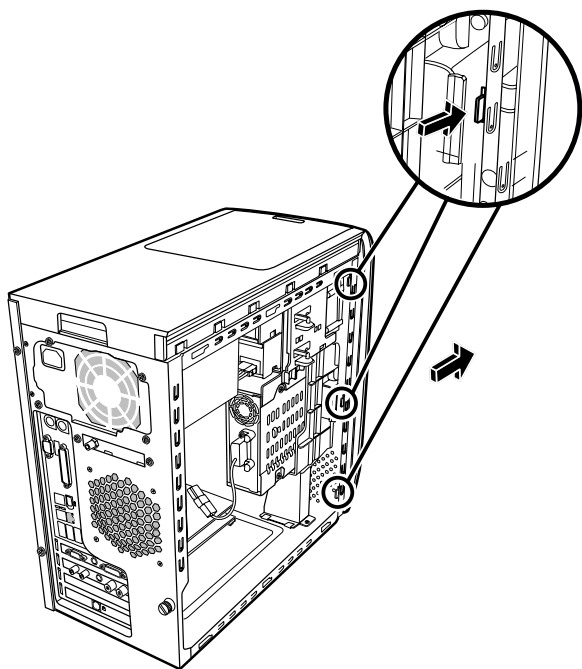
## Sätta tillbaka sidopanelen

- 1 Dra panelen framåt på ramen tills den klickar på plats.
- 2 Passa in vingskruvarna på sidopanelen med hålen på baksidan av chassits ram, och dra sedan åt dem.
- 3 Se "När datorn har satts ihop" på sidan 2.



## Ta bort frontpanelen

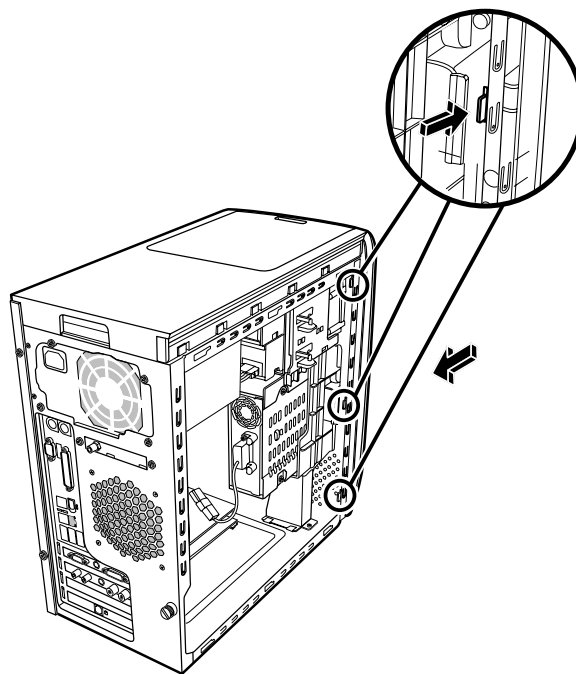
Detta är endast nödvändigt vid borttagning eller byte av en optisk enhet, en minneskortläsare eller en hårddiskenhet.



- 1 Leta reda på de tre små hakarna som sitter på frontpanelen på sidan av chassit.
- 2 Tryck varje hake bort från chassits mitt. Tryck på den översta, mellersta och nedersta haken och ta sedan försiktigt bort frontpanelen.

## Sätta tillbaka frontpanelen

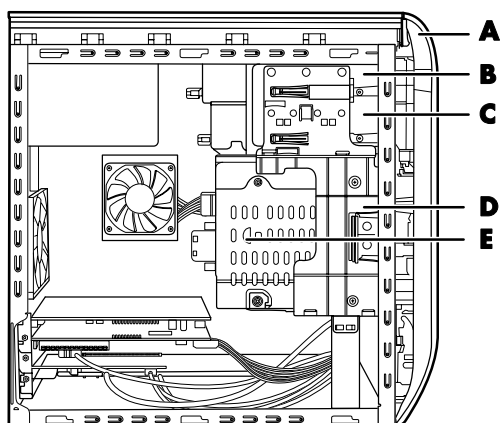
- 1 Ställ chassit i upprätt läge och passa sedan in de tre hakarna på höger sida av frontpanelen med rätt hål på chassit.
- 2 För in de tre små hakarna på vänster sida av frontpanelen i rätt hål tills panelen låser fast.



## Placering av komponenter i datorn

- A** Minneskortläsare
- B** Övre plats för optisk enhet (kan vara en cd-rom-, cd-rw-, dvd-rom- eller dvd+rw-enhet, eller en kombinationsenhet)
- C** Nedre plats för optisk enhet (kan vara tom, innehålla en cd-rom-, cd-rw-, dvd-rom- eller dvd+rw-enhet, eller en kombinationsenhet)
- D** Hårddiskenhet (bakom platsen för HP personlig medieenhet)
- E** Plats för HP personlig medieenhet

**OBS!** HP personlig medieenhet är en flyttbar hårddiskenhet med stor kapacitet som säljs separat.



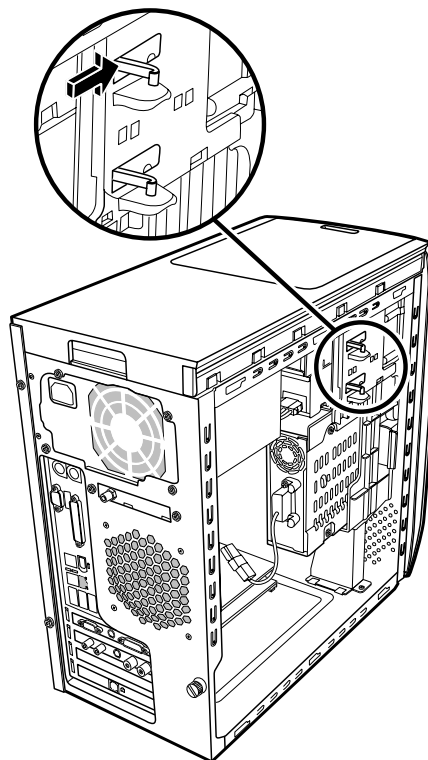
## Ta bort och byta ut enheter

Datorn innehåller flera enheter som du kan byta ut eller uppgradera. Se "Placering av komponenter i datorn" på sidan 4.

Du kan lägga till en optisk enhet i en tom nedre plats för optiska enheter.

## Ta bort en optisk enhet

- 1** Slutför stegen för att förbereda datorn och ta bort sidopanelen enligt beskrivningen i "Öppna och stänga datorn" på sidan 1.
- 2** Ta bort frontpanelen. Se "Ta bort frontpanelen" på sidan 3.



- 3** Lyft upp plasthakarna på sidan av den optiska enhet som du vill ta bort. Tryck ut diskettenheten en bit genom framsidan på datorn.

**OBS!** Skruvarna på sidan av den optiska enheten behöver inte tas bort för att ta bort den från datorn.

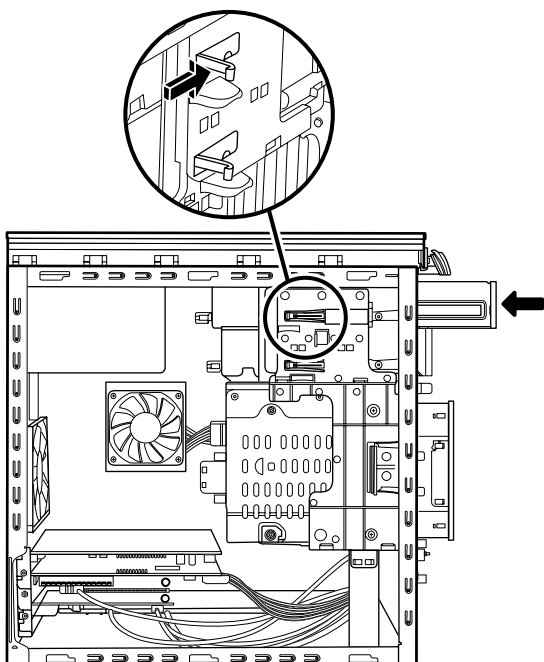
- 4** Skriv ner placeringen för varje kabel och kontakt som är ansluten på baksidan av den optiska enhet du vill byta ut, innan du tar bort kablarna.
- 5** Lossa strömkabeln och datakabeln på baksidan av den optiska enheten genom att försiktigt vicka ut kontaktarna. Koppla ifrån ljudkabeln om det finns någon ansluten.



- 6 Dra ut enheten genom framsidan av datorn.
- 7 Om du byter en gammal enhet mot en ny tar du bort de fyra styrskruvarna från den gamla enheten. Du kommer att behöva dessa skruvar vid installationen av den nya enheten.

## Byta ut eller lägga till en optisk enhet

- 1 Slutför stegen för att förbereda datorn och ta bort sidopanelen enligt beskrivningen i "Öppna och stänga datorn" på sidan 1.
- 2 Ta bort frontpanelen. Se "Ta bort frontpanelen" på sidan 3.
- 3 Om facket för optisk enhet är tomt tar du bort plåten genom att trycka på hakarna på varje sida av plåten och sedan dra den mot dig och ut ur datorn.
- 4 Skruva i alla fyra styrskruvar på sidorna av den optiska enheten. Mer information finns i dokumentationen som medföljde den optiska enheten.
- 5 Skjut in den nya optiska enheten på framsidan av datorn. Skjut inte in enheten helt, du behöver plats för att ansluta kablarna.



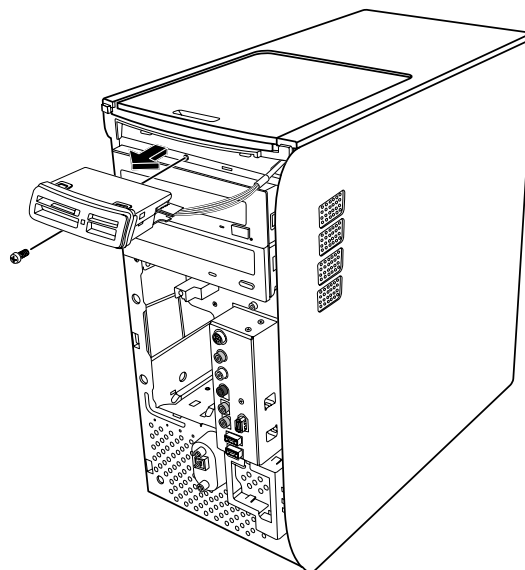
- 6 Anslut strömkabeln och datakabeln på baksidan av den optiska enheten. På en del enhetsmodeller kan det finnas en ljudkabel. I så fall ansluter du ljudkabeln.
- 7 Skjut in den optiska enheten så långt det går genom datorns framsida tills den låses fast.
- 8 Sätt tillbaka frontpanelen. Se "Sätta tillbaka frontpanelen" på sidan 3.
- 9 Slutför stegen för att sätta tillbaka sidopanelen och sätta ihop datorn. Se "Öppna och sätta ihop datorn" på sidan 1.

## Ta bort en minneskortläsare

Datorn har en minneskortläsare ovanför den optiska enheten. Du kan byta ut den mot en annan minneskortläsare.

Om du vill vara säker på att enheten passar för datorn ska du köpa den nya minneskortläsaren från HP. Kontaktinformation finns i *Garanti- och supporthandboken*.

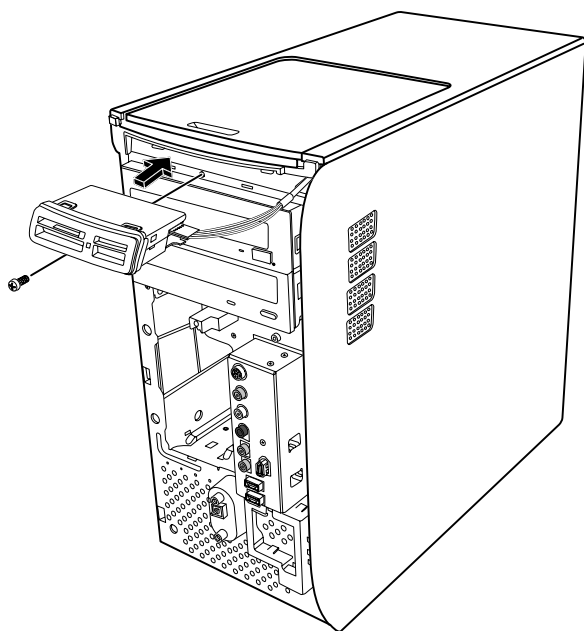
- 1 Slutför stegen för att förbereda datorn och ta bort sidopanelen enligt beskrivningen i "Öppna och stänga datorn" på sidan 1.
- 2 Ta bort frontpanelen. Se "Ta bort frontpanelen" på sidan 3.
- 3 Ta bort skruven under minneskortläsaren.



- 4 Dra ut minneskortläsaren en bit ur datorns framsida.
- 5 Ta bort kabeln på sidan av minneskortläsaren.

## Installera en minneskortläsare

- 1 Slutför stegen för att förbereda datorn och ta bort sidopanelen enligt beskrivningen i "Öppna och stänga datorn" på sidan 1.
- 2 Ta bort frontpanelen. Se "Ta bort frontpanelen" på sidan 3.
- 3 Se "Ta bort en minneskortläsare" på sidan 5.
- 4 Anslut kabeln till minneskortläsaren.
- 5 Sätt i minneskortläsaren i öppningen och se till att skruvhålet under chassit passar in i skruvhålet under minneskortläsaren.



- 6 Skruva fast skruven så att minneskortläsaren fästs i chassit.
- 7 Sätt tillbaka frontpanelen. Se "Sätta tillbaka frontpanelen" på sidan 3.
- 8 Slutför stegen för att sätta tillbaka sidopanelen och sätta ihop datorn. Se "Öppna och sätta ihop datorn" på sidan 1.

## Ta bort hårddisken

Hårddiskenheten på datorn är ansluten till platsen för HP personlig medieenhet. På hårddisken är återställningspartitionen för datorn förinstallerad. Om du tar bort den här hårddisken ska den förvaras i en antistatisk påse som är ordentligt försluten.



**VIKTIGT! Säkerhetskopiera alla dina filer på hårddisken och spara dem på till exempel en CD-skiva innan du tar bort hårddisken. Om detta inte görs kan du förlora data. När du har bytt ut hårddisken måste du köra Systemåterställning från cd-skivorna och installera Compaqs fabriksinstallerade filer. I Systemåterställning i den tryckta dokumentationen finns mer information om återställning.**

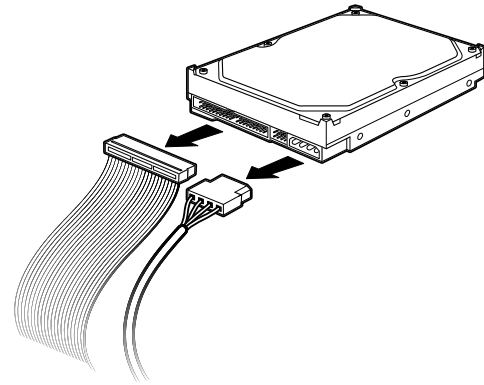
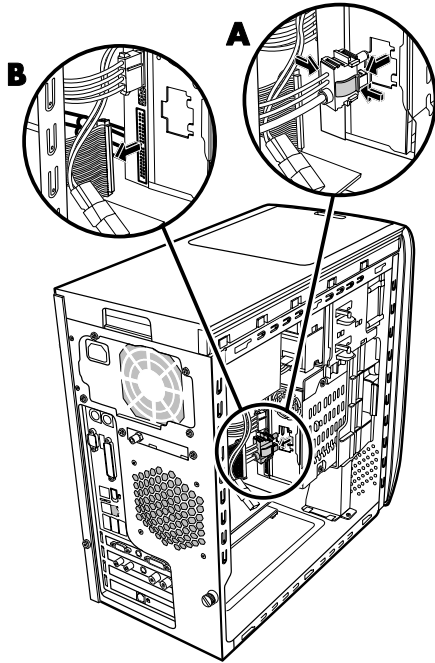
Du kan byta ut den (primära) hårddisk som är ansluten till enhetsplatsen.

Hårddisken är antingen en enhet med seriell ATA (advanced technology attachment) med en tunn datakabel, eller med parallell ATA med en bred datakabel.

### Så här tar du bort en hårddiskenhet

- 1 Slutför stegen för att förbereda datorn och ta bort sidopanelen enligt beskrivningen i Öppna och stänga datorn på sidan 1.
- 2 Ta bort frontpanelen. Se Ta bort frontpanelen på sidan 3.
- 3 Skriv upp varje kabel som är ansluten till hårddiskenheten och på baksidan av platsen för HP personlig medieenhet innan du tar bort kablarna.

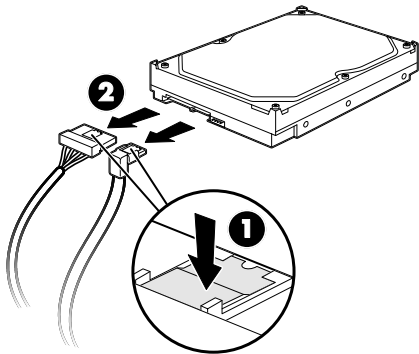
- 4** Tryck ihop flikarna på Personal Media Drive kontakten och ta bort kabeln **(A)**.



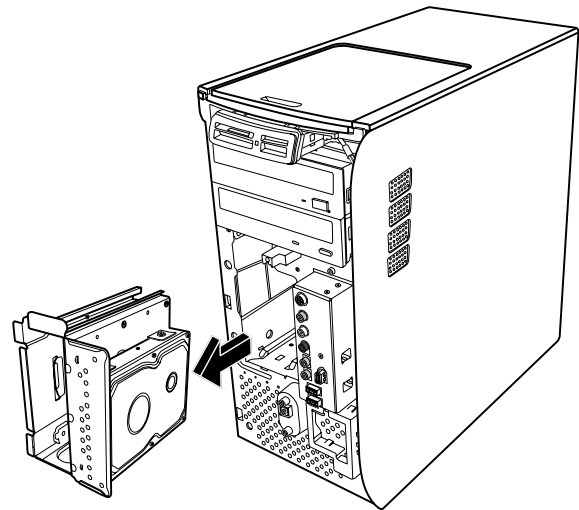
#### Koppla bort kablarna till den parallella ATA-hårddisken

- 6** Ta bort de två skruvarna på framsidan av enhetsplatsen.
- 7** Dra låshaken försiktigt bakåt och håll ned den medan du drar ut enhetsplatsen från datorns framsida.

- 5** Koppla bort ström- och datakablarna på baksidan av hårddisken **(B)**. För enheter med seriell ATA trycker du på spärren **(1)** (gäller endast vissa modeller) på mitten av kontakten och drar ut den **(2)** ur kontaktdonet på enheten. På de flesta enheter med parallell ATA vickar du försiktigt loss kontakten.

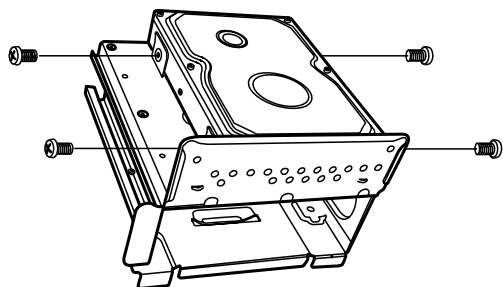


#### Koppla bort kablarna till den seriella ATA-hårddisken



- 8** Lägg försiktigt ned enhetsplatsen med hårddiskenheten överst.

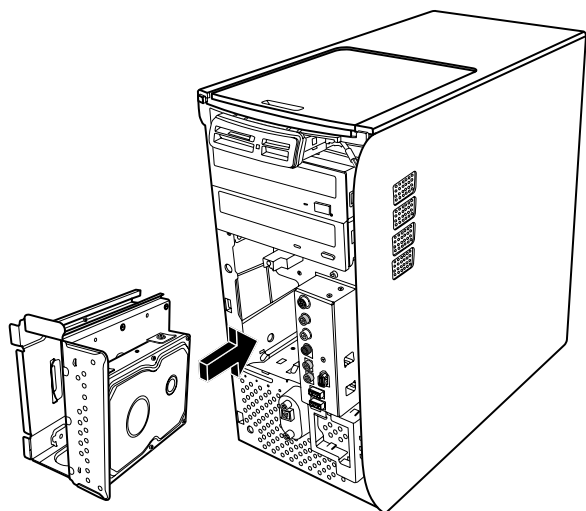
- 9 Ta bort de fyra skruvarna som fäster hårddiskenheten i enhetsplatsen. Lyft upp hårddiskenheten från enhetsplatsfästet.



## Byta hårddisk

Hårddiskenheten på datorn är ansluten till platsen för HP personlig medieenhet.

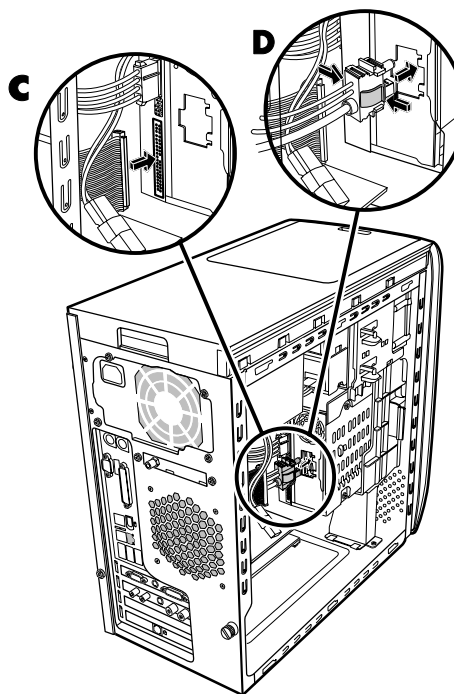
- 1 Följ stegen i "Ta bort hårddisken" på sidan 6.
- 2 Passa in hårddiskenheten i hålen på fästet för HP personlig medieenhet. Skruva fast de fyra skruvarna.
- 3 Skjut in enhetsplatsen i datorn tills den låses fast.
- 4 Skruva fast skruvarna på framsidan av enhetsplatsen.



- 5 Anslut data- och strömkablarna på hårddiskens baksida.



**VARNING!** För enheter med parallell ATA ansluter du den ände av IDE-kabeln (C) som är märkt *Master* till den primära hårddisken. Om IDE-kabeln inte ansluts på rätt sätt kan inte datorn hitta hårddiskarna och data kan gå förlorade.



- 6 Personal Media Drive kontakten har en speciell spårfunktion och kan endast anslutas på rätt position. Kläm ihop flikarna på kontakten och anslut kabeln till enhetsplatsen (D). Se till att kontakten är ordentligt ansluten till enhetsplatsen.
- 7 Sätt tillbaka frontpanelen. Se "Sätta tillbaka frontpanelen" på sidan 3.
- 8 Slutför stegen för att sätta tillbaka sidopanelen och sätta ihop datorn. Se "Öppna och sätta ihop datorn" på sidan 1.

## Lägga till ytterligare en hårddiskenhet

Du kan lägga till en andra seriell ATA-hårddisk på datorns undersida (endast vissa modeller). Se efter om det finns fyra monteringshål på undersidan av datorn där en andra hårddisk kan fästas. Om du hittar hålen fortsätter du med den här proceduren. Om det inte finns några hål på datorn kan du inte lägga till någon ytterligare hårddisk.

### Typer av hårddiskenheter

Hårddiskenheten är antingen en:

- Enhet med seriell ATA (Advanced Technology Attachment) med en tunn datakabel. Vid en normal installation ansluts en andra enhet med seriell ATA till en seriell ATA-kontakt på datorns moderkort.

Eller

- Enhet med parallell ATA (Advanced Technology Attachment) med en bred datakabel.

---

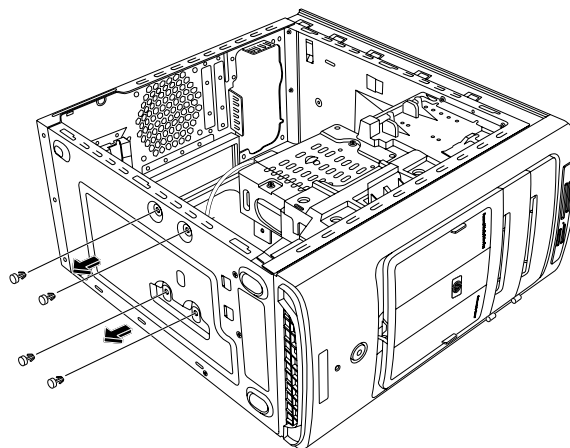
**VIKTIGT!** Om du vill installera en enhet med parallell ATA bör du först se efter att det finns en öppen parallell ATA-kontakt på datorns moderkort (endast vissa modeller). Du måste ha en separat anslutningskabel för parallell ATA (köps separat). Om det inte finns någon öppen kontakt för parallell ATA på datorns moderkort kan du inte lägga till någon parallell ATA-hårddiskenhet, men du kan lägga till en seriell ATA-enhet.

---

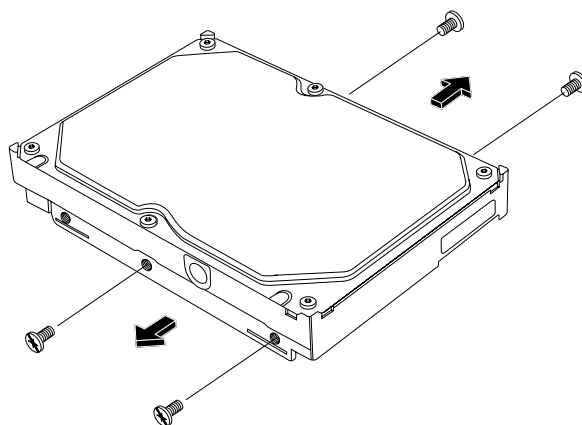
Du behöver en kryssmejsel och en tång.

- 1 Slutför stegen för att förbereda datorn och ta bort sidopanelen enligt beskrivningen i "Öppna och stänga datorn" på sidan 1.

- 2 Ta bort de fyra plastpluggarna på undersidan av datorn. Använd tången och tryck på toppen av stiftet inuti datorhöljet och dra sedan ut plugghuvudet från utsidan av datorhöljet.



- 3 Ta bort de fyra skruvarna på hårddiskenhetens sidor. Använd en kryssmejsel.



---

**OBS!** Om det inte finns några skruvar på hårddiskenheten kan du behöva köpa fyra extra skruvar. Om skruvarna är torxskruvar måste du använda en torxskruvmejsel.

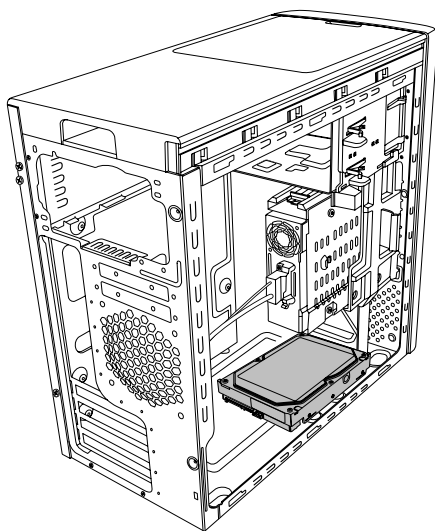
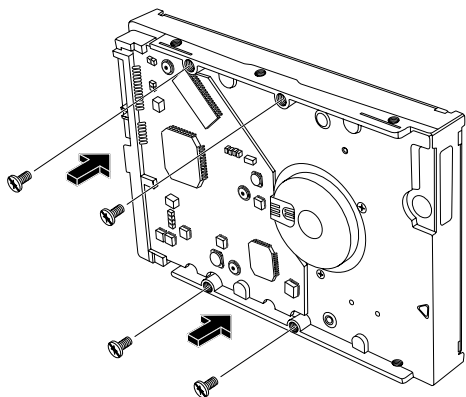
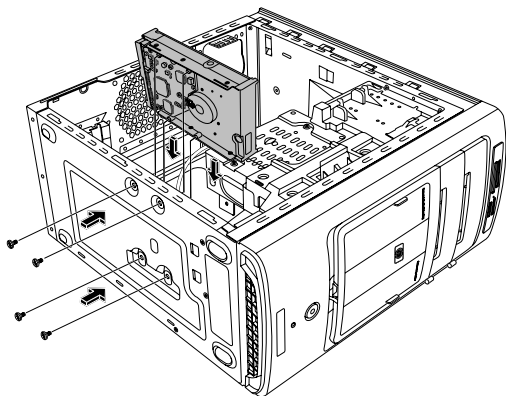
---



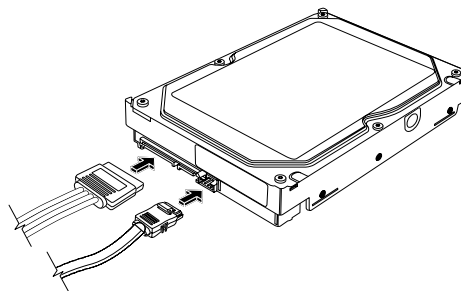
**WARNING!** För enheter med parallell ATA ser du till att bygeln är i läget CS (cable select) innan du kopplar enheten till datorn.

---

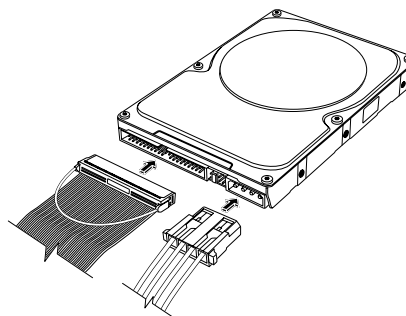
**4** Justera hårddiskenheten efter hålen på undersidan av datorn. Kabelkontaktarna måste vara vända mot datorns baksida. Skruva fast de fyra skruvarna.



**5** Anslut data- och strömkablarna på hårddiskens baksida.



**Seriell ATA-hårddiskenhet**



**Parallell ATA-hårddiskenhet**



**VARNING!** För enheter med seriell ATA bör du inte använda vinkelräta data- och strömkontakter. Vinkelräta kontakter böjs mot chassits undersida och kan gå av. Data- och strömkablar för seriell ATA måste ha raka kontakter.



**VARNING!** För hårddiskenheter med parallell ATA ansluter du den ände av IDE-kabeln som är märkt Secondary till den andra hårddisken.

Du måste köpa en separat anslutningskabel för parallell ATA-enhet.

- 6 Sätt fast datakabelkontaktens ände i en öppen kontakt för seriell (eller parallell) ATA på datorns moderkort.



**Moderkortskontakt för seriell ATA**

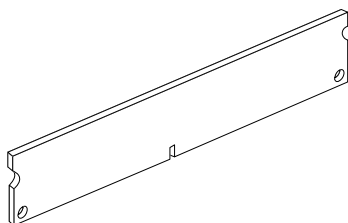
**! VARNING! Använd inte den kontakt som anslöts till den ursprungliga enheten med seriell ATA som installerades på systemet.**

- 7 Slutför stegen för att sätta tillbaka sidopanelen och sätta ihop datorn. Se "Öppna och sätta datorn" på sidan 1.

## Lägga till minne

Moderkortet innehåller socklar för DDR DIMM-moduler (double data rate dual in-line memory modules). Det exakta antalet fästen beror på datormodellen.

Information om vilken typ av och hastighet på minnesmodul som används i din dator, samt särskild minnesmodulinformation och specifikationer, finns på webbplatsen vars adress du hittar i *Garanti- och supporthandboken*. Klicka på länken **Support** som du hittar på webbplatsen.



**! VARNING! Om du använder fel slags minnesmodul kan det skada datorn.**

## Ta bort en minnesmodul

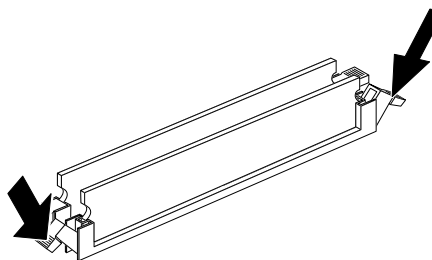
- 1 Slutför stegen för att förbereda datorn och ta bort sidopanelen enligt beskrivningen i "Öppna och stänga datorn" på sidan 1.
- 2 Ta bort frontpanelen. Se "Ta bort frontpanelen" på sidan 3.
- 3 Ta bort hårddiskenheten. Se "Ta bort hårddisken" på sidan 6.
- 4 Lägg försiktigt ned datorn på sidan.
- 5 Leta reda på minnessocklarna på moderkortet.

**! VIKTIGT! Rör inte minnesmodulernas kontakter. Det kan skada modulen.**

- 6 Flytta på eventuella kablar om det behövs.

**! VARNING! Dra inte ut minnesmodulen ur sockeln. Använd klämmorna för att skjuta ut modulen.**

- 7 Tryck ned de båda klämmorna på kanterna av sockeln så att minnesmodulen lossnar.



- 8 Håll minnesmodulen i kanten och lyft upp den ur sockeln. Förvara den i sin antistatiska förpackning.

## Installera en minnesmodul

Uppgradera minnet i din dator med minne av samma typ och hastighet som det ursprungligen installerade minnet.



**VIKTIGT! Rör inte minnesmodulernas kontakter. Det kan skada modulen.**

**1** Öppna minnessockelns båda hakar. Se "Ta bort en minnesmodul" på sidan 11.

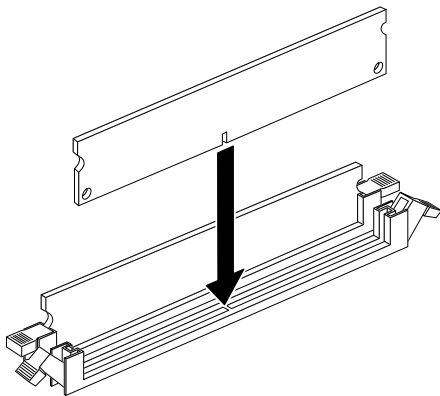
- Om du *byter ut* en minnesmodul sätter du den nya minnesmodulen i samma minnessockel där den borttagna modulen satt.

*Eller*

- Om du *lägger till* minne installerar du den nya minnesmodulen närmast den förinstallerade modulen. Nästa installation görs i nästa lediga minnessockel.

**2** Tänk på att endast hålla den nya minnesmodulen i kanterna när du tar ut den ur den antistatiska förpackningen. Undvik att röra vid minneskretsen eller de guldfärgade kontakterna på modulen.

**3** Minnesmodulen kan bara installeras på ett sätt. Passa minnesmodulens spår över fliken i minnessockeln. Tryck försiktigt ned modulen så att hakarna i båda ändarna låses.



**4** Återanslut de kablar som togs bort.

**5** Slutför stegen för att byta hårddiskenhet och sätta ihop datorn. Se "Byta hårddisk" på sidan 8.

**6** Slutför stegen för att sätta tillbaka sidopanelen och sätta ihop datorn. Se "Öppna och sätta datorn" på sidan 1.

## Ta bort eller installera ett tilläggskort

Ett tilläggskort är ett kretskort, till exempel ett PCI- eller AGP-kort, som passar i datorns tilläggskortplats. I datorn finns flera tilläggskortplatser som kan användas för att installera nya komponenter. Konfigurationen av datorns komponenter varierar från modell till modell.



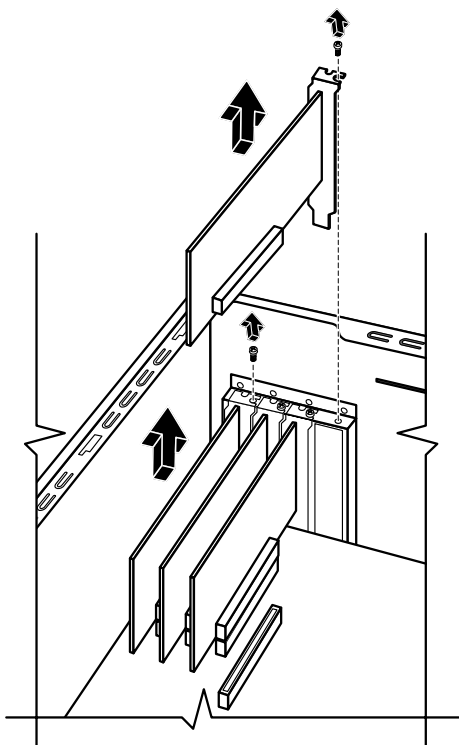
**WARNING! Överbelasta inte systemet genom att installera tilläggskort som kräver onödigt mycket ström. Systemet har utformats för att tillhandahålla i genomsnitt 2 A, + 5 V för varje kort i datorn. Den totala belastningen om +5 V i ett fullt system (ett system där alla kortplatser är upptagna) får inte överskrida det sammanlagda antalet kortplatser multiplicerat med 2 A.**

En kryssmejsel behövs för att ta bort, byta eller sätta in ett tilläggskort.



## Ta bort ett tilläggskort

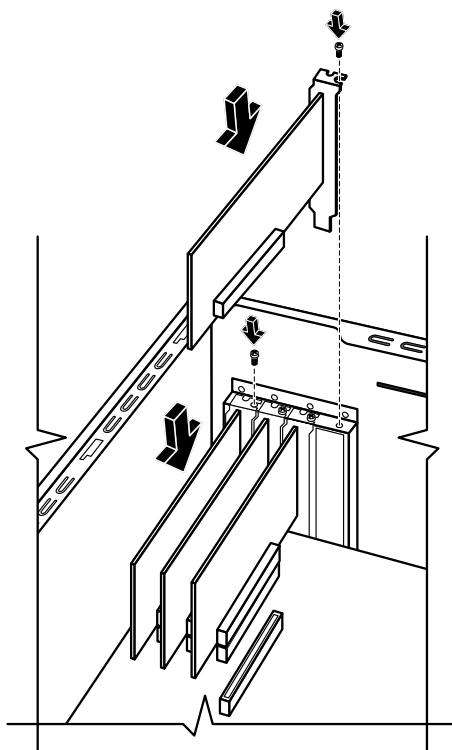
- 1 Slutför stegen för att förbereda datorn och ta bort sidopanelen enligt beskrivningen i "Öppna och stänga datorn" på sidan 1.
- 2 Lägg försiktigt ned datorn på sidan.
- 3 Leta upp tilläggskortplatserna på datorns moderkort.
- 4 Om du byter ut ett kort ska du skriva upp de externa och interna kablar som är anslutna till kortet och sedan koppla bort dem.



- 5 Lossa skruven för det kort du byter ut. Håll i överdelen av kortet och dra försiktigt kortet rakt ut ur kortplatsen.

## Installera ett tilläggskort

- 1 Passa in tilläggskortets kant efter platsen i chassit och tryck försiktigt ned kortet rakt i tilläggskortplatsen. Hela kontakten bör sitta fast ordentligt i kortplatsen.



- 2 Skruva fast skruven så att kortet fäster.
- 3 Anslut eventuella externa eller interna kablar som är anslutna till kortet.
- 4 Slutför stegen för att sätta tillbaka sidopanelen och sätta ihop datorn. Se "Öppna och sätta datorn" på sidan 1.

---

**OBS!** Om det nya kortet eller den nya enheten inte fungerar läser du igenom korttillverkarens instruktioner och kontrollerar alla ledningar igen, även de för kort, ström, tangentbord och bildskärm.

---

# Byta batteri

Litiumbatteriet på moderkortet förser datorns klockfunktion med reservström.

När batteriet börjar bli svagt kan det hända att datum och tidsangivelse blir felaktiga. Om batteriet slutar att fungera bör du byta ut det mot ett CR2032-litiumbatteri (märkt med 3 V, 220 mAh) eller motsvarande.



**WARNING! Vid felaktigt batteribyte föreligger risk för explosion. Ersätt bara med samma eller liknande batterityp. Gör dig av med batterierna enligt tillverkarens instruktioner.**

---

- 1 Slutför stegen för att förbereda datorn och ta bort sidopanelen enligt beskrivningen i "Öppna och stänga datorn" på sidan 1.
- 2 Lägg försiktigt ned datorn på sidan.
- 3 Ta bort eventuella kablar om det behövs för att komma åt batteriet.
- 4 Ta bort eventuella minnesmoduler om det behövs för att komma åt batteriet. Se "Lägga till minne" på sidan 11.
- 5 Tryck bort spärren från batteriet för att lossa det och lyft sedan ut det.
- 6 Sätt i det nya CR2032-batteriet i sockeln med den positiva sidan (+) mot spärren.
- 7 Sätt tillbaka minnesmoduler eller kablar som du tagit bort.
- 8 Ställ chassit i upprätt läge.
- 9 Slutför stegen för att sätta tillbaka sidopanelen och sätta ihop datorn. Se "Öppna och sätta datorn" på sidan 1.



Part number: 5991-7144