

Minnemoduler

Brukerhåndbok

© Copyright 2007 Hewlett-Packard
Development Company, L.P.

Informasjonen i dette dokumentet kan endres uten varsel. De eneste garantiene for HP-produktene og -tjenestene er uttrykkelig angitt i garantierklæringene som følger med disse produktene og tjenestene. Ingenting i dette dokumentet kan tolkes som en tilleggsgaranti. HP er ikke erstatningsansvarlig for tekniske eller andre typer feil eller utelatelser i dette dokumentet.

Første utgave: Januar 2007

Delenummer for dokument: 430375-091

Innhold

Bytte ut minnemodulen

Stikkordregister 5

Bytte ut minnemodulen

Maskinen har én minnemodulbrønn, og den er plassert på undersiden av maskinen. Minnekapasiteten til datamaskinen kan økes ved å oppgradere den eksisterende minnemodulen i minnemodulsporet.



ADVARSEL Koble fra strømledningen og ta ut alle batterier før du installerer en minnemodul for å unngå elektrisk støt og skade på utstyret.



FORSIKTIG Utlading av statisk elektrisitet kan skade elektroniske komponenter. Før du tar ut eller installerer komponenter, må du lade ut all statisk elektrisitet i kroppen ved å ta på en jordet metallgjenstand.

Slik bytter du ut en minnemodul:

1. Lagre arbeidet ditt og avslutt alle åpne programmer.



Merk Hvis datamaskinen er i hvile- eller dvalemodus, må du først avslutte hvile- eller dvalemodusen før du kan slå av maskinen.

2. Klikk på **Start**, klikk på pilen ved siden av Lås-knappen, og klikk deretter på **Avslutt**.
3. Lukk skjermen.
4. Koble fra alle eksterne enheter som er koblet til maskinen.
5. Koble strømledningen fra stikkontakten.
6. Legg maskinen opp-ned på en plan overflate.
7. Ta batteriet ut av datamaskinen.
8. Løsne skruene på dekslet over minnemodulbrønnen **(1)**.

9. Fjern dekslet over minnemodulbrønnen (2) fra datamaskinen.



10. Slik tar du ut minnemodulen:

- a. Løsne festeklipsene (1) på hver side av minnemodulen.

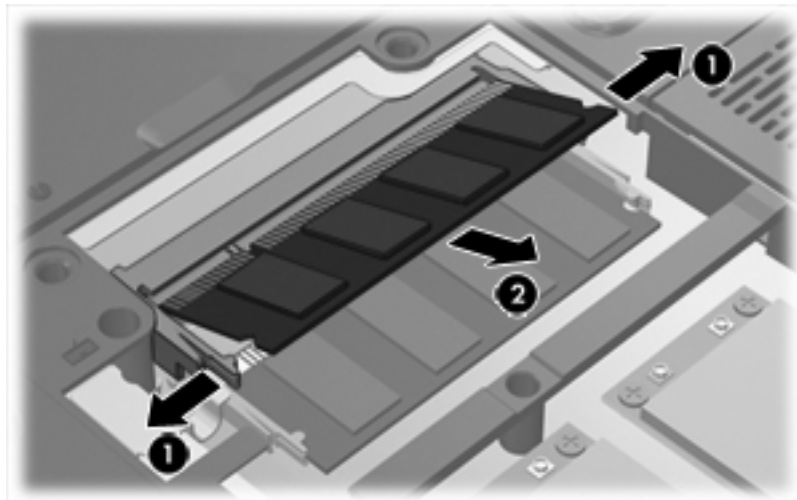
Minnemodulen vippes oppover.



FORSIKTIG For å unngå skade på minnemodulen må du bare holde den i kantene. Ikke ta på komponentene til minnemodulen.


- b. Ta tak i kantene på minnemodulen (2), og trekk den forsiktig ut av minnemodulsporet.

Plasser minnemodulen i en anti-elektrostatisk pose for å beskytte den etter at du har tatt den ut.




11. Slik setter du inn en ny minnemodul:

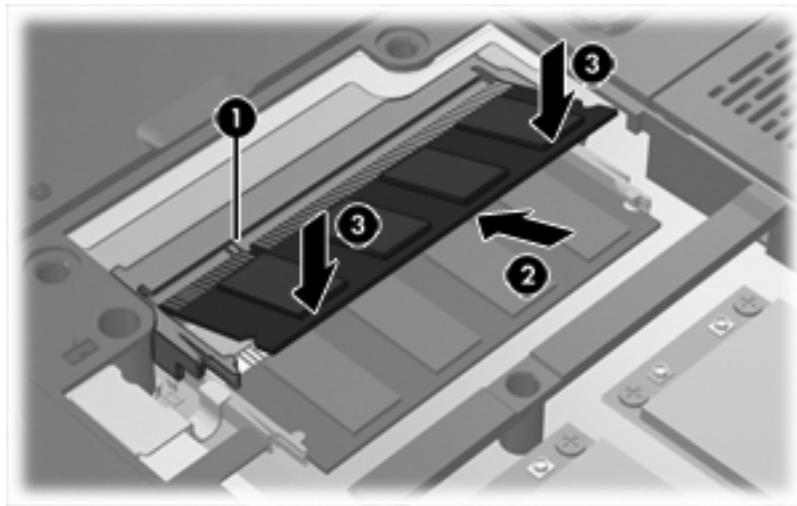
- a. Plasser kanten på minnemodulen med hakk i **(1)** i forhold til tappen i minnemodulsporet.

 **FORSIKTIG** For å unngå skade på minnemodulen må du bare holde den i kantene. Ikke ta på komponentene til minnemodulen.

- b. Hold minnemodulen i 45-graders vinkel og skyv den på plass i minnemodulsporet **(2)**.

- c. Dytt minnemodulen **(3)** forsiktig ned ved å trykke på både venstre og høyre side av minnemodulen, helt til festeklipsene klikker på plass.

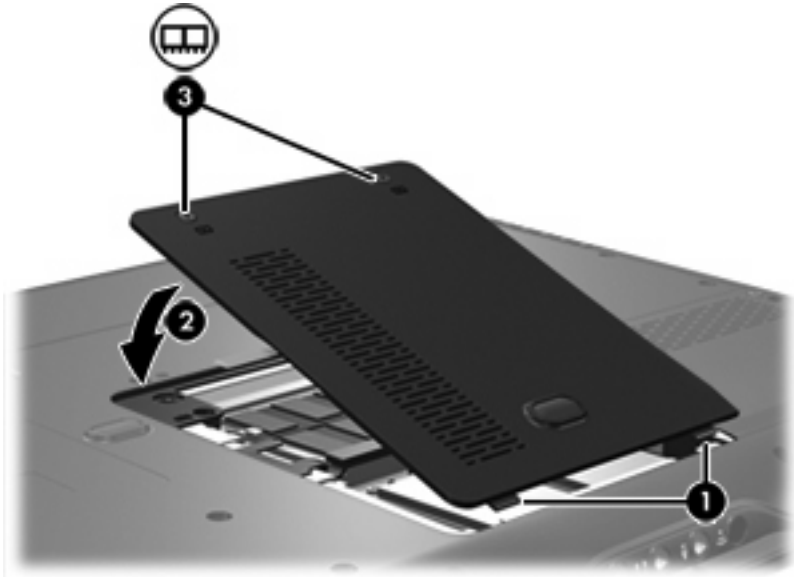
 **FORSIKTIG** For å unngå skade på minnemodulen må du passe på at du ikke bøyer modulen.



- 12.** Juster tappene **(1)** på dekslet til minnemodulbrønnen etter sporene på maskinen.

- 13.** Lukk dekslet **(2)**.

14. Stram til skruene på dekslet for minnemodulbrønnen (3).



15. Sett på plass batteriet.
16. Koble til eksterne enheter og koble maskinen til strømnettet.
17. Slå på maskinen.

Stikkordregister

D

deksel for minnemodulbrønn

fjerne 2

sette på plass 3

M

minne

bytte ut minnemoduler 1

minnemodul

fjerne 2

sette inn 3

sette på plass 1

