

Guía Actualización y reparación

Las únicas garantías de los productos y servicios de Hewlett-Packard se estipulan en las declaraciones expresas que acompañan a los productos y servicios. Nada de lo mencionado aquí debe interpretarse como garantía adicional.

HP no se hace responsable de errores técnicos o editoriales u omisiones en el contenido de este documento.

HP no asume responsabilidad alguna derivada del uso o la fiabilidad de este software, si se utiliza en equipos no suministrados por HP.

Este documento contiene información propia protegida por derechos de autor. No se autoriza que ninguna parte de este documento sea fotocopiada, reproducida o traducida a otro idioma, sin el previo consentimiento escrito de HP.

Hewlett-Packard Company
P.O. Box 4010
Cupertino, CA 95015-4010
EE.UU.

Copyright © 2000, 2007 Hewlett-Packard Development Company, L.P.

Puede obtener autorización en los Estados Unidos por medio de una o ambas patentes de EE.UU. N° 4.930.158 y 4.930.160 hasta el 28 de agosto de 2008.

HP defiende el uso legal de la tecnología y no respalda ni fomenta el uso de sus productos para fines distintos de los permitidos por las leyes de propiedad intelectual.

La información contenida en este documento está sujeta a cambios sin previo aviso.

Índice

Información de seguridad	1
Apertura y cierre del PC	1
Preparación de su PC	1
Antes de abrir su PC	1
Después de cerrar el PC	2
Desmontaje del panel lateral.....	2
Colocación del panel lateral.....	3
Desmontaje del panel frontal	3
Colocación del panel frontal.....	3
Ubicación de los componentes dentro del PC	4
Desinstalación y sustitución de unidades	4
Desinstalación de una unidad óptica	4
Reemplazar o agregar una unidad óptica	5
Retirar un lector de tarjetas de memoria	5
Instalar un lector de tarjetas de memoria	6
Desinstalación de una unidad de disco duro.....	7
Instalación de una unidad de disco duro.....	8
Añadir una unidad de disco duro adicional	9
Añadir memoria	11
Extracción de un módulo de memoria	12
Instalación de un módulo de memoria.....	12
Extracción e instalación de una tarjeta adicional	13
Extracción de una tarjeta adicional	13
Instalación de una tarjeta adicional	14
Sustitución de la batería	14

Información de seguridad

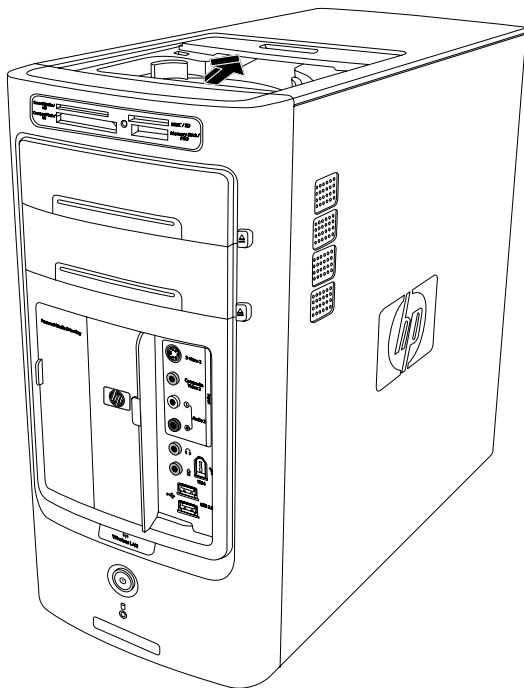
Este producto no ha sido evaluado para su conexión a un sistema de electricidad "IT" (un sistema de distribución de CA sin conexión directa a tierra, de acuerdo con IEC 60950).



ADVERTENCIA: Lea la "Información sobre seguridad" que figura en su *Guía de garantía y soporte* antes de instalar y conectar su sistema a la alimentación eléctrica.

La *Guía de actualización y reparación* proporciona instrucciones acerca de cómo retirar y sustituir los componentes de hardware del PC.

Para abrir la tapa de su PC, con cuidado presione la tapa antes de deslizarla a su lugar.



Apertura y cierre del PC

Preparación de su PC

Antes de actualizar algún componente del PC, debe prepararlo para poder manipularlo con seguridad junto con los componentes.

Lea los puntos siguientes antes de intentar actualizar o realizar el mantenimiento del PC:

- A** Estos procedimientos suponen que el usuario está familiarizado con la terminología general relativa a los ordenadores personales y con las prácticas de seguridad y cumplimiento de las normas necesarias para utilizar y modificar equipos electrónicos.
- B** Anote el modelo del sistema, los números de serie, todas las opciones instaladas y cualquier otro dato sobre el sistema y guarde la información. Es más fácil consultar esta información que abrir y examinar su PC.
- C** Se recomienda usar una correa antiestática para la muñeca y una base conductora acolchada para trabajar en el sistema.



ADVERTENCIA: Desconecte siempre el cable del módem del sistema telefónico y, a continuación, desconecte el PC de la fuente de alimentación antes de retirar los paneles frontal y laterales del PC. Si no desconecta el PC antes de abrirla o de realizar cualquier procedimiento, puede dañar el equipo o sufrir daños personales.

Antes de abrir su PC

Para evitar sufrir daños personales o dañar el equipo, siga siempre este procedimiento en el orden indicado antes de abrir su PC.

- 1** Extraiga del ordenador todo disquete o disco óptico (CD o DVD).
- 2** Haga clic en el botón **Inicio** en la barra de tareas. Haga clic en **Apagar equipo** y luego en **Apagar** de nuevo.

- 3 Desconecte el cable del módem o teléfono, de haberlo.



ADVERTENCIA: Para reducir el riesgo de lesiones personales por descarga eléctrica o superficies calientes, desconecte el cable de alimentación de la toma de corriente y permita que los componentes internos del sistema se enfríen antes de tocarlos.

- 4 Desconecte el cable de alimentación de la toma eléctrica y luego del PC.
- 5 Desconecte todos los otros cables conectados (como los del teclado, ratón y monitor).
- 6 Desconecte todos los dispositivos externos.



PRECAUCIÓN: La electricidad estática puede dañar los componentes electrónicos del ordenador o del equipo opcional. Cerciórese de estar libre de electricidad estática, tocando por unos segundos un objeto metálico conectado a tierra.

Después de cerrar el PC

Para evitar sufrir daños personales o dañar el equipo, siga siempre este procedimiento en el orden indicado después de cerrar el PC:

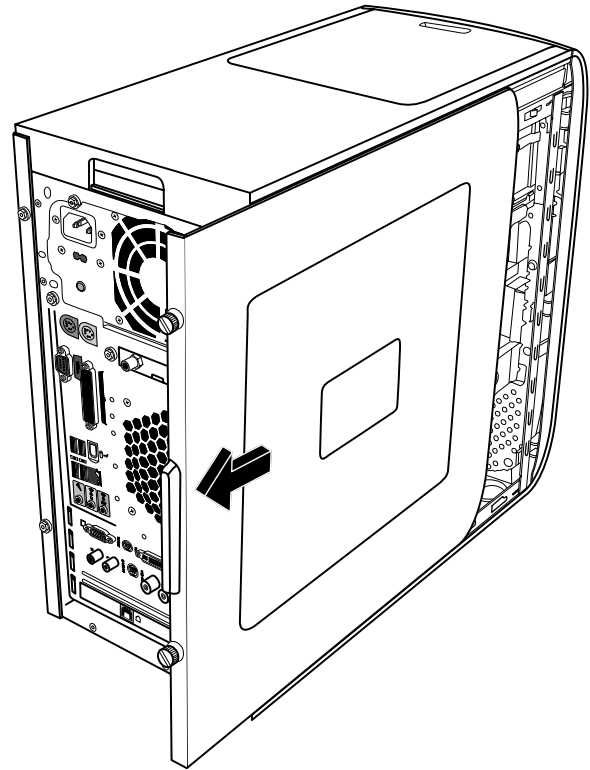
- 1 Vuelva a conectar el cable de alimentación.



ADVERTENCIA: Para reducir el riesgo de descargas eléctricas, fuego o daños en el equipo, no enchufe los conectores de teléfono o telecomunicaciones a la tarjeta de interfaz de red o NIC (denominada conector Ethernet).

- 2 Vuelva a conectar el cable del módem o teléfono y todos los demás cables conectados (como el del teclado, ratón y monitor).
- 3 Vuelva a conectar los dispositivos externos.
- 4 Encienda el PC y todos los periféricos como el monitor.
- 5 Si ha instalado una tarjeta adicional, instale todos los controladores de software que ha suministrado el fabricante de la tarjeta.

Desmontaje del panel lateral



- 1 Consulte "Antes de abrir su PC" en la página 1.
- 2 Afloje los dos tornillos de mariposa que hay en el lado derecho del panel posterior. La primera vez que los afloje, puede que necesite usar un destornillador Phillips.



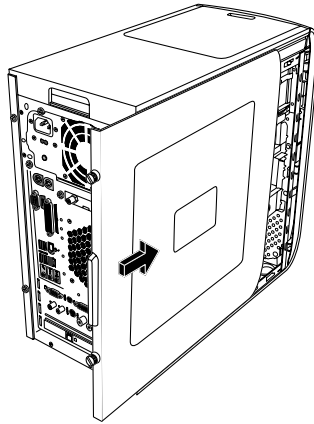
ADVERTENCIA: Tenga cuidado con los bordes afilados del interior del chasis.

- 3 Deslice el panel aproximadamente 2,5 cm (1 pulgada) hacia atrás, levántelo y retírelo del PC, y luego colóquelo a un lado.

NOTA: No es necesario que retire el otro panel lateral para sustituir el hardware indicado en esta guía.

Colocación del panel lateral

- 1 Deslice el panel hacia delante en el marco hasta que quede fijo en su posición.
- 2 Alinee los tornillos de mariposa del panel lateral con los orificios en la parte trasera del marco del chasis y luego apriete los tornillos de mariposa del panel lateral.
- 3 Consulte "Después de cerrar su PC" en la página 2.



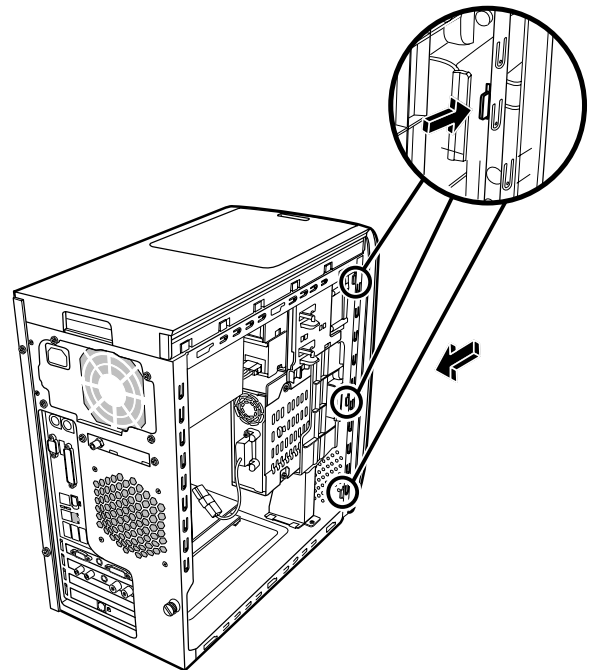
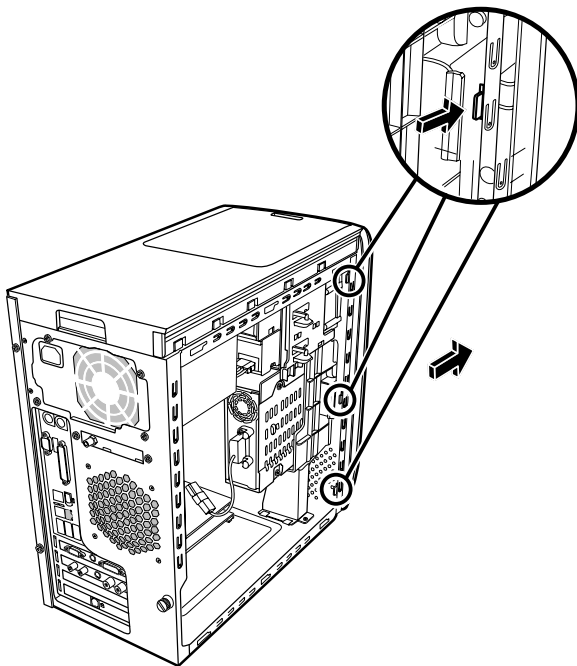
- 2 Presione sobre cada lengüeta alejándola del centro del chasis. Presione la lengüeta superior, la central y la inferior y, a continuación, retire con cuidado el panel frontal.

Colocación del panel frontal

- 1 Coloque el chasis en posición vertical y luego alinee las tres lengüetas situadas en el lado derecho del panel frontal con los orificios correctos en el chasis.
- 2 Introduzca las tres pequeñas lengüetas situadas en el lado izquierdo del panel frontal en los orificios correctos, hasta que el panel quede colocado en su posición.

Desmontaje del panel frontal

Este procedimiento sólo es necesario al retirar o sustituir una unidad óptica, un lector de tarjetas de memoria o una unidad de disco duro.

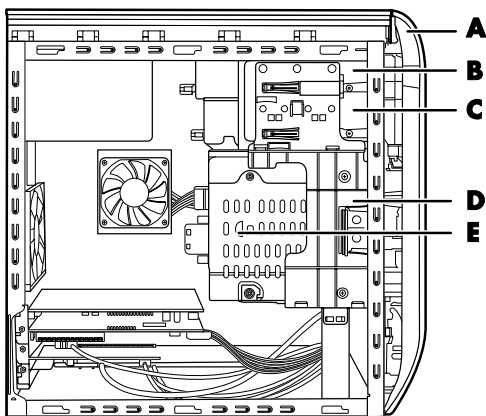


- 1 Localice las tres pequeñas lengüetas conectadas al panel frontal en el lateral del chasis.

Ubicación de los componentes dentro del PC

- A** Lector de tarjetas de memoria
- B** Bahía de unidad óptica superior, puede ser una unidad de CD-ROM, CD-RW, DVD-ROM, DVD+RW, o una unidad combinada
- C** Bahía de unidad óptica inferior, puede estar vacía (placa de apoyo) o puede contener una unidad de CD-ROM, CD-RW, DVD-ROM, DVD+RW o una unidad combinada
- D** Unidad de disco duro (ubicada detrás de la bahía de unidades HP Personal Media)
- E** Bahía de unidades HP Personal Media Drive

NOTA: La unidad HP Personal Media Drive es una unidad de disco duro extraíble de alta capacidad que se vende por separado.



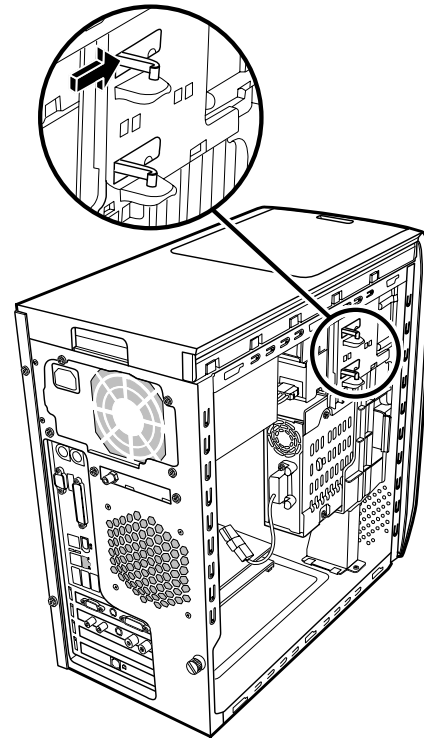
Desinstalación y sustitución de unidades

Su PC incluye varias unidades que puede sustituir o actualizar. Consulte "Ubicación de los componentes dentro del PC" en la página 3.

Puede agregar una unidad óptica en una bahía de unidad óptica inferior que esté vacía.

Desinstalación de una unidad óptica

- 1** Complete los procedimientos para preparar el PC y para desmontar el panel lateral tal como se describe en "Apertura y cierre del PC" en la página 1.
- 2** Retire el panel frontal. Consulte "Desmontaje del panel frontal" en la página 3.



- 3** Levante las lengüetas de plástico situadas en el lateral de la unidad óptica que desee retirar. Extraiga la unidad a través de la parte delantera del PC sin sacarla del todo.

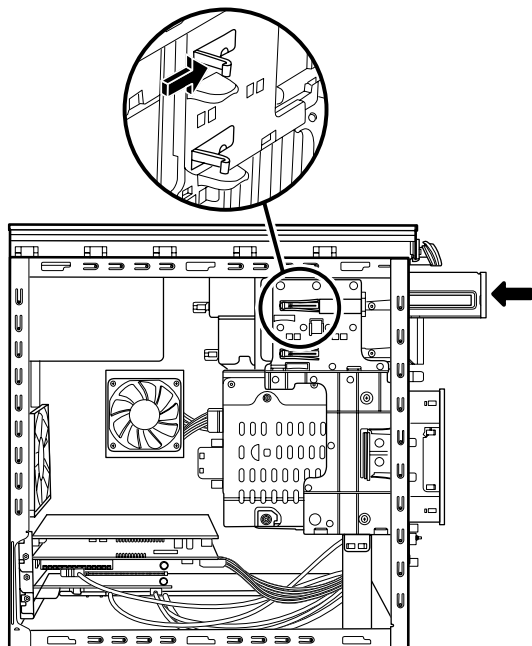
NOTA: No necesita quitar todos los tornillos del lateral de la unidad óptica para sacarla del PC.

- 4** Tome nota de la orientación de cada cable y de cada enchufe conectado a la parte posterior de la unidad óptica que desee sustituir antes de retirar los cables.
- 5** Desconecte el cable de alimentación y el cable de datos de la parte posterior de la unidad óptica, utilizando un suave movimiento oscilante. Desconecte el cable de sonido, de haberlo.

- 6 Extraiga la unidad a través de la parte delantera del PC.
- 7 Si va a sustituir la unidad antigua por una nueva, retire los cuatro tornillos guía de la unidad antigua. Necesita los tornillos para instalar la nueva unidad.

Reemplazar o agregar una unidad óptica

- 1 Complete los procedimientos para preparar el PC y para desmontar el panel lateral tal como se describe en "Apertura y cierre del PC" en la página 1.
- 2 Retire el panel frontal. Consulte "Desmontaje del panel frontal" en la página 3.
- 3 Si la bahía para unidades ópticas está vacía, retire la cubierta de la unidad presionando sobre las lengüetas que hay a cada lado de la cubierta de la unidad y, a continuación, tirando de la misma hacia usted para extraerla del PC.
- 4 Atornille los cuatro tornillos guía en los laterales de la unidad óptica. Consulte las instrucciones que venían con su unidad óptica.
- 5 Deslice la nueva unidad óptica por la parte delantera del PC. No lo haga hasta el fondo; necesitará espacio para conectar los cables.



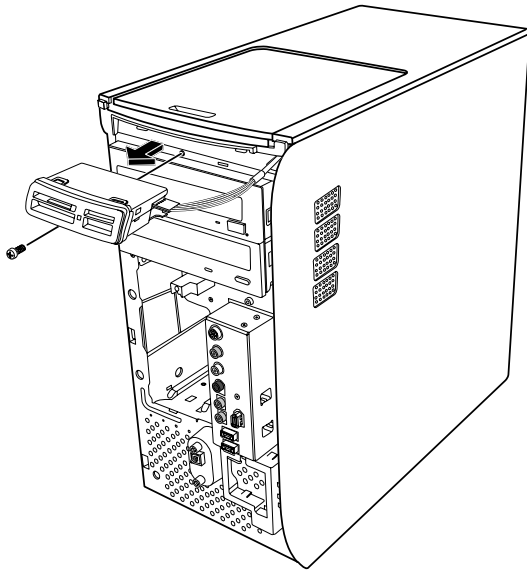
- 6 Conecte los cables de alimentación y de datos a la parte posterior de la unidad óptica. Algunos modelos de unidad pueden tener un cable de sonido. Si es así, conéctelo.
- 7 Empuje la unidad óptica hasta el fondo a través de la parte delantera del PC hasta que quede encajada en su posición.
- 8 Vuelva a colocar el panel frontal. Consulte "Colocación del panel frontal" en la página 3.
- 9 Complete los procedimientos para sustituir el panel lateral y para cerrar el PC. Consulte "Apertura y cierre del PC" en la página 1.

Retirar un lector de tarjetas de memoria

Su PC tiene un lector de tarjetas de memoria sobre su unidad óptica. Puede reemplazarlo con otro lector de tarjetas de memoria.

Para asegurar que la unidad encaje correctamente en el PC, adquiera sólo lectores de tarjetas de memoria de reemplazo de HP. Consulte la *Garantía y Guía de soporte* para obtener información acerca de los datos de contacto.

- 1 Complete los procedimientos para preparar el PC y para desmontar el panel lateral tal como se describe en "Apertura y cierre del PC" en la página 1.
- 2 Retire el panel frontal. Consulte "Desmontaje del panel frontal" en la página 3.
- 3 Retire el tornillo que está debajo del lector de tarjetas de memoria.

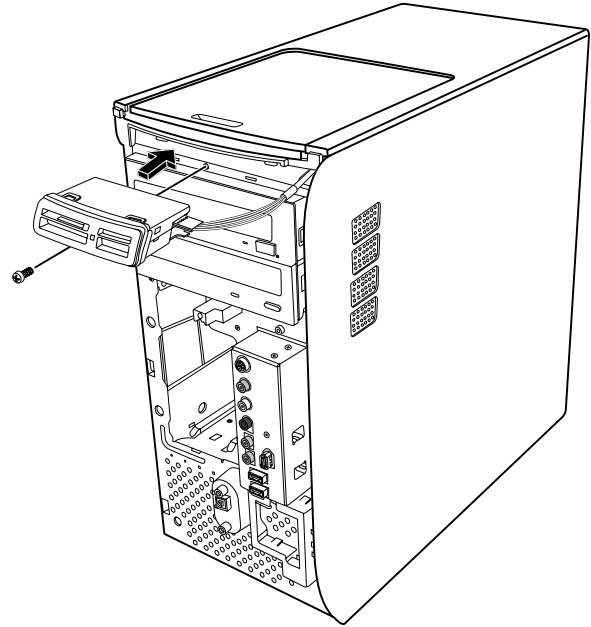


- 4** Retire el lector de tarjetas de memoria parcialmente por la parte frontal del PC.
- 5** Retire el cable conectado en el lateral del lector de tarjetas de memoria.

Instalar un lector de tarjetas de memoria

- 1** Complete los procedimientos para preparar el PC y para desmontar el panel lateral tal como se describe en "Apertura y cierre del PC" en la página 1.
- 2** Retire el panel frontal. Consulte "Desmontaje del panel frontal" en la página 3.
- 3** Consulte "Retirar un lector de tarjetas de memoria" en la página 5.
- 4** Conecte el cable al lector de tarjetas de memoria.

- 5** Inserte el lector de tarjetas de memoria en su lugar y asegúrese de que el orificio para tornillos del chasis esté alineado con el orificio para tornillos que se encuentra debajo del lector de tarjetas de memoria.



- 6** Inserte el tornillo para fijar el lector de tarjetas de memoria en el chasis.
- 7** Vuelva a colocar el panel frontal. Consulte "Colocación del panel frontal" en la página 3.
- 8** Complete los procedimientos para sustituir el panel lateral y para cerrar el PC. Consulte "Apertura y cierre del PC" en la página 1.

Desinstalación de una unidad de disco duro

La unidad de disco duro de su PC está conectada a la bahía de unidades HP Personal Media. La unidad de disco duro preinstalada viene precargada con la partición de recuperación del sistema del PC. Si retira esta unidad de disco duro, guárdela en una bolsa antiestática que esté debidamente sellada.



PRECAUCIÓN: Antes de remover el disco duro, haga una copia de respaldo de sus archivos personales de la unidad de disco duro en un dispositivo de almacenamiento externo, como un CD. De lo contrario, perderá datos. Tras sustituir la unidad de disco duro, debe ejecutar la recuperación del sistema con los discos de recuperación para cargar los archivos instalados de fábrica. Por favor consulte "Recuperación del sistema" de su documentación impresa para más detalles acerca del procedimiento de recuperación.

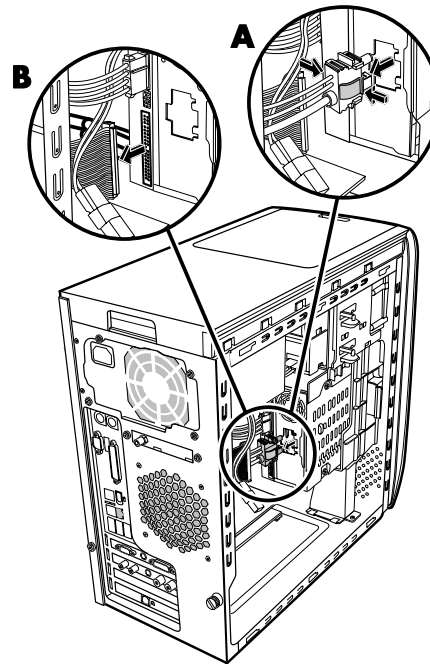
Puede sustituir la unidad de disco duro (primaria) conectada a la bahía de unidades,

La unidad de disco duro puede ser Serial ATA (conexión de tecnología avanzada, por sus siglas en inglés) que usa un cable de datos estrecho, o una unidad Parallel ATA que usa un cable de datos ancho.

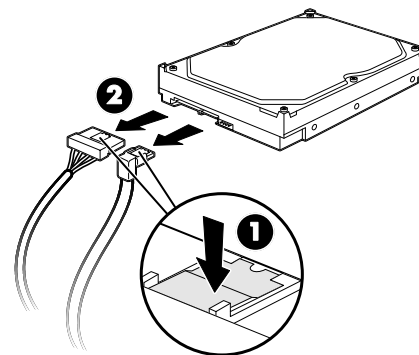
Para desmontar una unidad de disco duro

- 1 Complete los procedimientos para preparar el PC y para desmontar el panel lateral tal como se describe en "Apertura y cierre del PC" en la página 1.
- 2 Retire el panel frontal. Consulte "Desmontaje del panel frontal" en la página 3.
- 3 Antes de desconectar los cables tome nota de cada cable conectado a la unidad de disco duro y en la parte trasera de la unidad HP Personal Media.

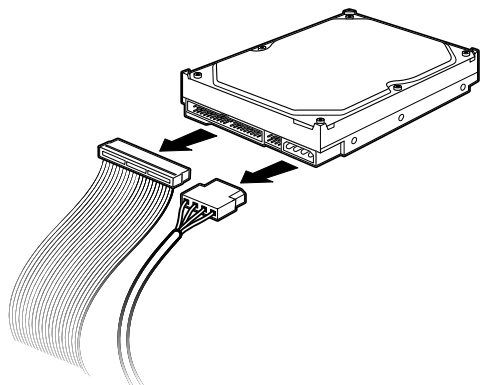
- 4 Apriete las pestañas del conector que se encuentra en la bahía de su Personal Media Drive y extraiga el cable (A).



- 5 Desconecte el cable de alimentación y el de datos de la parte posterior de la unidad de disco duro (B). Para una unidad de disco duro Serial ATA, pulse el pestillo (1) (sólo en algunos modelos) del centro de cada conector y tire del mismo (2). Para una unidad Parallel ATA, saque el conector usando un ligero movimiento oscilante.

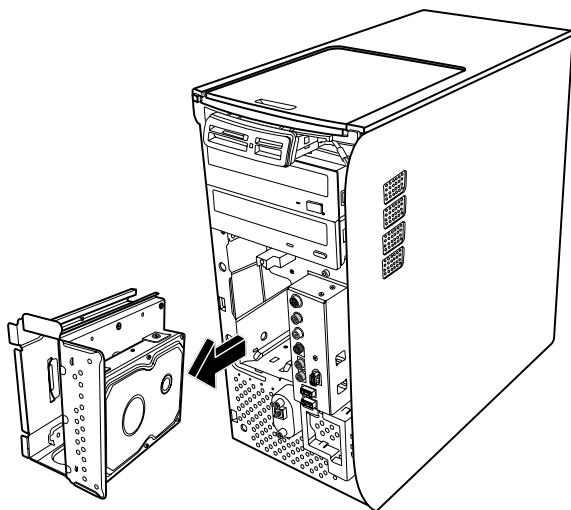


Desconexión de los cables de la unidad de disco duro Serial ATA



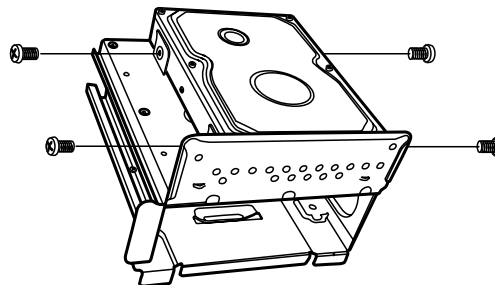
Desconexión de los cables de datos de la unidad de disco duro Parallel ATA

- 6** Retire los dos tornillos de la parte frontal de la bahía de unidades.
- 7** Suavemente tire de la lengüeta de liberación de la bahía de unidades mientras saca la bahía de unidades por la parte frontal del PC.



- 8** Suavemente coloque la bahía de unidades en una superficie plana con la unidad de disco duro por encima.

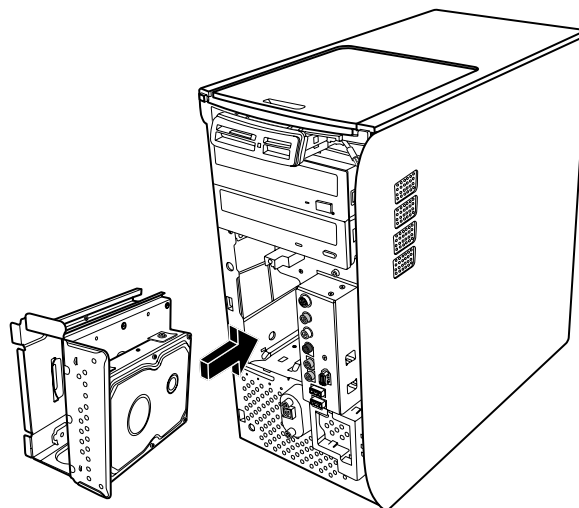
- 9** Retire los cuatro tornillos que aseguran la unidad de disco duro a la bahía de unidades. Retire la unidad de disco duro del soporte de la bahía de unidades.



Instalación de una unidad de disco duro

La unidad de disco duro de su PC se conecta a su bahía de unidades HP Personal Media.

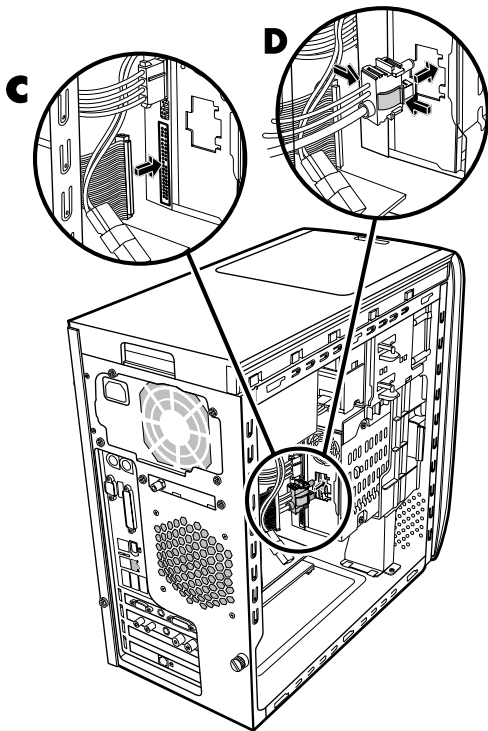
- 1** Siga los pasos especificados en "Desinstalación de una unidad de disco duro" en la página 7.
- 2** Alinee la unidad de disco duro con los orificios del soporte de la bahía de unidades HP Personal Media. Inserte y apriete los cuatro tornillos.
- 3** Coloque la bahía de unidades en su PC, deslizándola hasta que quede fija en su lugar.
- 4** Coloque los tornillos de la parte frontal de la bahía de unidades.



- 5 Conecte los cables de datos y de la fuente de alimentación en la parte posterior de la unidad de disco duro.



ADVERTENCIA: Para unidades Parallel ATA, conecte el extremo del cable IDE (C) con la etiqueta *Master* a la unidad de disco duro primaria. Si el cable IDE no se conecta correctamente, el PC no podrá localizar las unidades de disco duro y podría producirse una pérdida de datos.



- 6 El conector de la bahía de HP Personal Media Drive tiene un diseño especial que impide conectarlo de forma incorrecta. Apriete las pestañas del conector e introduzca el cable en la bahía (D). Asegúrese de que el conector está totalmente introducido en la bahía.
- 7 Vuelva a colocar el panel frontal. Consulte "Colocación del panel frontal" en la página 3.
- 8 Complete los procedimientos para sustituir el panel lateral y para cerrar el PC. Consulte "Apertura y cierre del PC" en la página 1.

Añadir una unidad de disco duro adicional

Puede agregar una unidad de disco duro Serial ATA adicional o secundaria a la parte inferior de su PC (sólo en algunos modelos). Compruebe que la parte inferior de su PC tenga cuatro orificios de montaje para conectar la unidad de disco duro secundaria. Si los posee, continúe con este procedimiento. Si su PC no cuenta con dichos orificios, no podrá agregar una unidad de disco duro adicional.

Tipos de unidades de disco duro

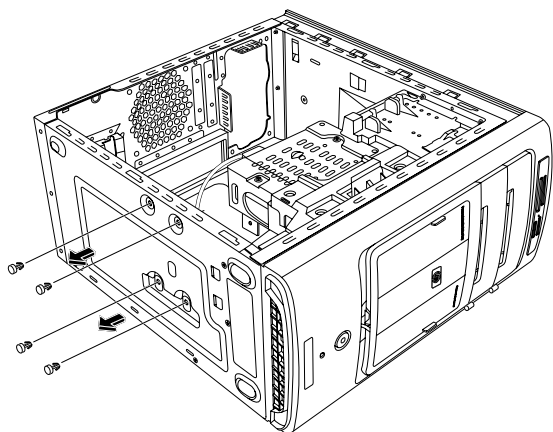
La unidad de disco duro puede ser:

- D Unidad Serial ATA (conexión de tecnología avanzada, por sus siglas en inglés) que usa un cable de datos estrecho. En una instalación típica, una unidad de disco duro Serial ATA secundaria se conecta a un conector Serial ATA en la placa madre del PC.
- O bien,
- E Unidad Parallel ATA (conexión de tecnología avanzada, por sus siglas en inglés) que usa un cable de datos ancho.

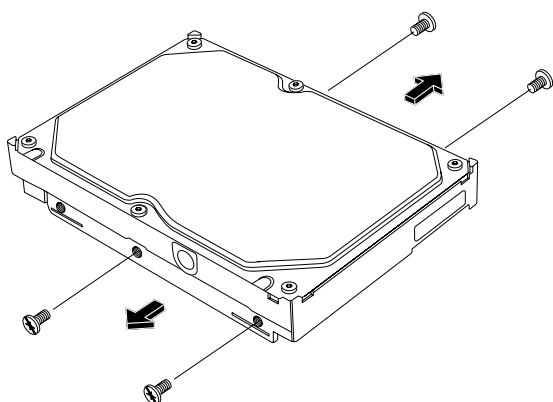
IMPORTANTE: Si desea instalar una unidad de disco duro Parallel ATA, verifique que la placa madre de su PC tenga un conector Parallel ATA libre antes de realizar la instalación (sólo en algunos modelos). Necesitará un cable de conexión Parallel ATA (se vende por separado). Si la placa madre de su PC no tiene un conector Parallel ATA libre, no podrá agregar una unidad de disco duro Parallel ATA, pero podrá agregar una unidad Serial ATA.

Necesitará un destornillador Phillips y alicates de punta de aguja.

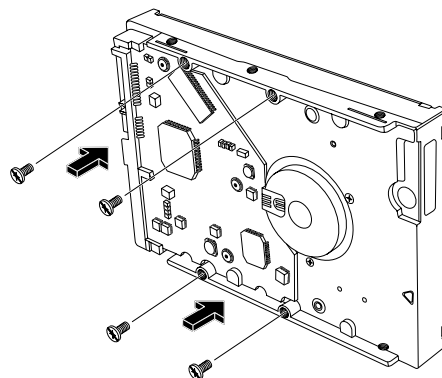
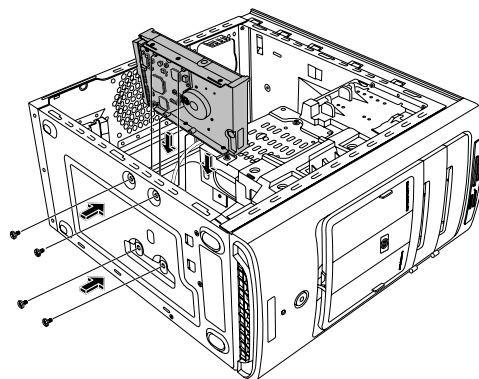
- 1 Complete los procedimientos para preparar el PC y para desmontar el panel lateral tal como se describe en "Apertura y cierre del PC" en la página 1.
- 2 Retire las cuatro clavijas plásticas de la parte inferior del PC. Use los alicates de punta de aguja para presionar la punta del perno en el interior de la caja del PC y luego tire de la cabeza de la clavija plástica desde afuera de la caja del PC.



3 Retire los cuatro tornillos de los lados de la unidad de disco duro. Use un destornillador Phillips.



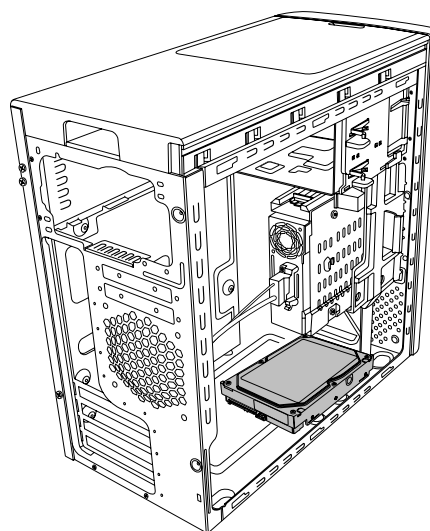
4 Alinee la unidad de disco duro con los orificios de la parte inferior del PC. Los conectores de los cables deben mirar hacia la parte posterior del PC. Inserte y apriete los cuatro tornillos.



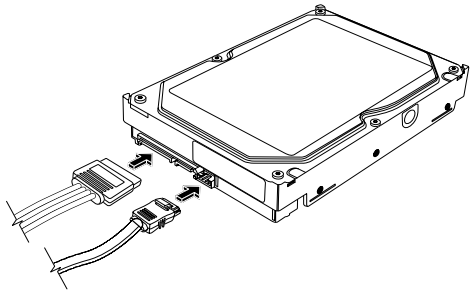
NOTA: Si su unidad de disco duro no incluye los tornillos, posiblemente necesitará comprar cuatro tornillos adicionales. Si los tornillos de su unidad de disco duro son tornillos torx, posiblemente necesitará un destornillador para ese tipo de tornillos.



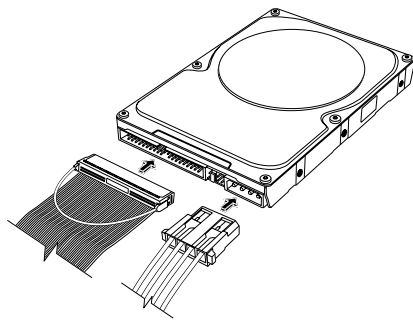
ADVERTENCIA: Para unidades de disco duro Parallel ATA, coloque el puente en la posición selección de cable (CS) antes de conectar la unidad al PC.



- 5 Conecte los cables de datos y de la fuente de alimentación en la parte posterior de la unidad de disco duro.



Unidad de disco duro Serial ATA



Unidad de disco duro Parallel ATA

ADVERTENCIA: Para unidades de disco duro Serial ATA, no use conectores de cables de datos ni de alimentación. Los conectores de cables de datos se doblarán contra la parte inferior del chasis y posiblemente se rompan. Los cables de datos Serial ATA y los cables de alimentación deben tener conectores rectos.

ADVERTENCIA: Para unidades de disco duro Parallel ATA, conecte el extremo del cable IDE con la etiqueta Secondary a la unidad de disco duro secundaria.

Los cables de conexión para la unidad de disco duro Parallel ATA se venden por separado.

- 6 Conecte el extremo del conector de cable de datos a un conector Serial ATA (o Parallel ATA) en la placa madre del PC.



Conector Serial ATA de la placa madre

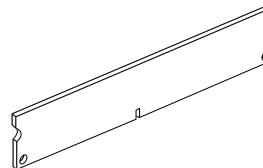
ADVERTENCIA: No use el conector que estaba conectado a la unidad Serial ATA original instalada en el sistema.

- 7 Complete los procedimientos para sustituir el panel lateral y para cerrar el PC. Consulte "Apertura y cierre del PC" en la página 1.

Añadir memoria

La placa madre contiene conectores para DIMM DDR (módulos de memoria de doble entrada de velocidad doble de datos). El número exacto de conectores depende del modelo que usted tenga.


Para determinar el tipo y la velocidad del módulo de memoria que utiliza su PC, y para encontrar la información y especificaciones concretas del módulo de memoria, vaya al sitio Web mencionado en la *Garantía* y *guía de soporte* y haga clic en el vínculo **Soporte**.




ADVERTENCIA: El uso de un módulo de memoria erróneo puede dañar el equipo.

Extracción de un módulo de memoria

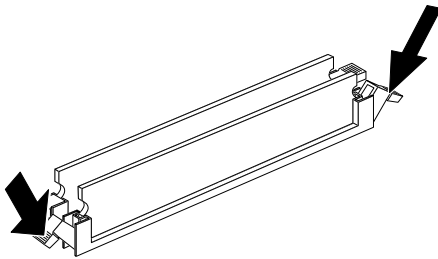
- 1 Complete los procedimientos para preparar el PC y para desmontar el panel lateral tal como se describe en "Apertura y cierre del PC" en la página 1.
- 2 Retire el panel frontal. Consulte "Desmontaje del panel frontal" en la página 3.
- 3 Retire la unidad de disco duro. Consulte "Desinstalación de una unidad de disco duro" en la página 7.
- 4 Coloque con cuidado el PC sobre uno de sus lados.
- 5 Localice los conectores de memoria en la placa madre.

 **PRECAUCIÓN: Al manipular el módulo de memoria, tenga cuidado de no tocar ninguno de los contactos. De lo contrario, podría dañar el módulo.**

- 6 Si es necesario, aparte los cables que estorben.

 **ADVERTENCIA: No tire del módulo de memoria para extraerlo del conector. Use los clips de retención para expulsarlo.**


- 7 Presione los dos clips de retención situados en los extremos del conector hasta expulsar el módulo de memoria del mismo.



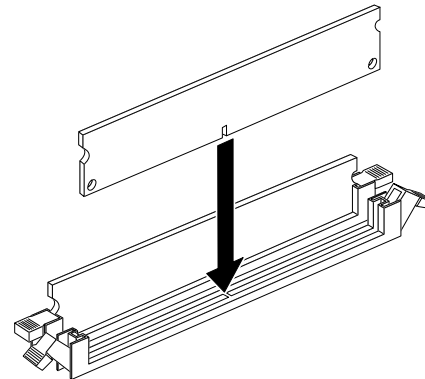
- 8 Sujete el módulo de memoria sólo por sus extremos mientras lo levanta del conector. Guárdelo en su embalaje antiestático.

Instalación de un módulo de memoria

Amplíe la memoria del PC con memoria del mismo tipo y velocidad que la instalada originalmente en el PC.

 **PRECAUCIÓN: Al manipular el módulo de memoria, tenga cuidado de no tocar ninguno de los contactos. De lo contrario, podría dañar el módulo.**

- 1 Abra ambos pestillos del conector del módulo de memoria. Consulte "Extracción de un módulo de memoria" en la página 12.
 - Si se dispone a *sustituir* un módulo de memoria, coloque el nuevo módulo de memoria en la misma ranura de memoria de la que extrajo la memoria antigua.
 - *O bien,*
 - Si se dispone a *agregar* un módulo de memoria, instale el módulo nuevo en el conector más próximo al módulo preinstalado e instale módulos adicionales en los conectores próximos disponibles.
- 2 Sujete el nuevo módulo de memoria únicamente por los bordes y extráigalo del embalaje antiestático. No toque los chips de memoria ni los contactos dorados del módulo.
- 3 El módulo de memoria se puede instalar de una sola manera. Haga coincidir la muesca del módulo con la lengüeta del conector de memoria. Coloque el módulo con cuidado y empújelo con firmeza dentro de la ranura, cerciorándose de que los pestillos de ambos extremos encajen en su lugar.



- 4 Vuelva a colocar todos los cables que quitó.
- 5 Complete los procedimientos para volver a colocar una unidad de disco duro y cierre el PC. Consulte "Instalación de una unidad de disco duro" en la página 8.
- 6 Complete los procedimientos para sustituir el panel lateral y cierre el PC. Consulte "Apertura y cierre del PC" en la página 1.

Extracción e instalación de una tarjeta adicional

Una tarjeta adicional es una tarjeta de circuito como una tarjeta PCI o AGP, que cabe en una ranura de tarjeta adicional del PC. Su PC contiene varias ranuras de expansión que se pueden usar para agregar componentes. La configuración de componentes del PC varía según el modelo.



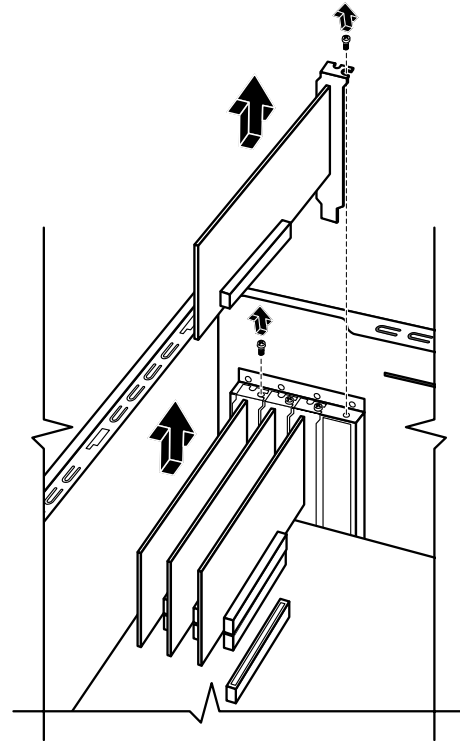
ADVERTENCIA: No sobrecargue el sistema instalando tarjetas adicionales que consuman demasiada corriente. El sistema está diseñado para proporcionar 2 amperios (como promedio) a +5 voltios en cada tarjeta del PC. El consumo total de corriente a +5 voltios en un sistema completo (con todas las ranuras de expansión llenas) no debe ser superior al número total de ranuras multiplicado por 2 amperios.

Para extraer, sustituir o agregar una tarjeta adicional se necesita un destornillador Phillips.

Extracción de una tarjeta adicional

- 1 Complete los procedimientos para preparar el PC y para desmontar el panel lateral tal como se describe en "Apertura y cierre del PC" en la página 1.
- 2 Coloque con cuidado el PC sobre uno de sus lados.

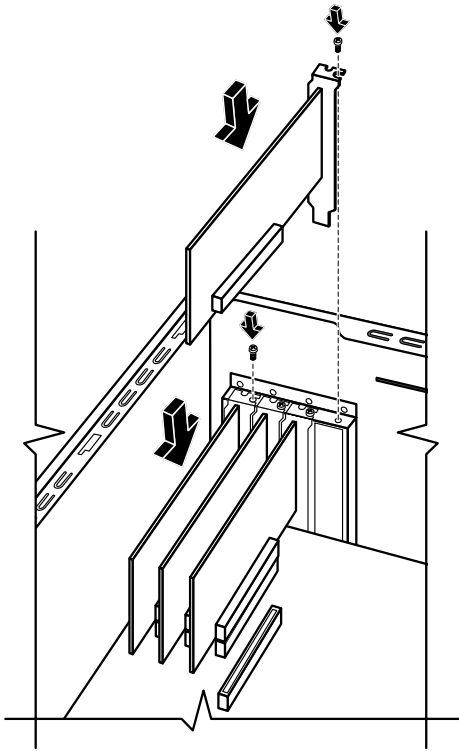
- 3 Dentro del PC, identifique las ranuras de tarjetas adicionales de la placa madre.
- 4 Si va a reemplazar una tarjeta, tome nota de todos los cables externos o internos conectados a la tarjeta y desconéctelos.



- 5 Afloje el tornillo de la tarjeta que va a reemplazar. Sostenga la tarjeta de la parte superior y cuidadosamente saque la tarjeta de la ranura de tarjetas adicionales.

Instalación de una tarjeta adicional

- 1 Alinee el borde de la tarjeta adicional con la ranura del chasis y de manera suave pero firme, presione la tarjeta hacia abajo haciéndola entrar en la ranura de la tarjeta adicional. El conector completo debe quedar bien encajado en la ranura de la tarjeta.



- 2 Coloque el tornillo para fijar la tarjeta.
- 3 Conecte todos los cables externos o internos conectados a la tarjeta.
- 4 Complete los procedimientos para sustituir el panel lateral y cierre el PC. Consulte "Apertura y cierre del PC" en la página 1.

NOTA: Si la nueva tarjeta o dispositivo no funciona, lea las instrucciones de instalación del fabricante de la tarjeta y vuelva a comprobar todas las conexiones, incluidas las conexiones a la tarjeta, a la fuente de alimentación, al teclado y al monitor.

Sustitución de la batería

Una batería de litio en la placa madre proporciona la energía de respaldo para mantener funcionando el reloj del PC.

Cuando empieza a descargarse, la fecha y hora pueden ser incorrectas. Si la batería deja de funcionar, cámbiela por una batería de litio CR2032 (3 voltios, 220mAH) o por otra equivalente.



ADVERTENCIA: Existe peligro de explosión si la batería se reemplaza incorrectamente. Sustitúyala sólo por el mismo tipo de batería o uno equivalente. Deseche las baterías usadas de acuerdo con las instrucciones del fabricante.

- 1 Complete los procedimientos para preparar el PC y para desmontar el panel lateral tal como se describe en "Apertura y cierre del PC" en la página 1.
- 2 Coloque con cuidado el PC sobre uno de sus lados.
- 3 Retire todos los cables, si fuera necesario, para llegar hasta la batería.
- 4 Retire todos los módulos de memoria, si fuera necesario, para llegar hasta la batería. Consulte "Añadir memoria" en la página 11.
- 5 Empuje el pestillo de la batería y retírela del conector para retirar la batería.
- 6 Instale la nueva batería CR2032 en el conector, con el polo positivo (+) hacia el pestillo.
- 7 Vuelva a colocar los módulos de memoria o cables que haya retirado.
- 8 Coloque el chasis en posición vertical.
- 9 Complete los procedimientos para sustituir el panel lateral y para cerrar el PC. Consulte "Apertura y cierre del PC" en la página 1.

Part number: 5991-7143