

Multimedier

Brugervejledning

© Copyright 2007 Hewlett-Packard
Development Company, L.P.

Windows er et amerikansk-registreret
varemærke tilhørende Microsoft
Corporation.

Oplysningerne indeholdt heri kan ændres
uden varsel. De eneste garantier for HP's
produkter og serviceydelser er angivet i de
udtrykkelige garantierklæringer, der følger
med sådanne produkter og serviceydelser.
Intet heri må fortolkes som udgørende en
yderligere garanti. HP er ikke
erstatningspligtig i tilfælde af tekniske
unøjagtigheder eller typografiske fejl eller
manglende oplysninger i denne vejledning.

Første udgave: januar 2007

Dokumentets bestillingsnummer:
435186-081

Indholdsfortegnelse

1 Brug af multimediehardware

Brug af lydfunktioner	1
Brug af lydindgangsstikket (mikrofon)	3
Brug af lydudgangsstik (hovedtelefon)	3
Brug af S/PDIF digital lyd (kun udvalgte modeller)	3
Regulering af lydstyrken	4
Brug af Hurtigknapperne	5
Brug af videofunktioner	6
Brug af porten til ekstern skærm	6
Brug af S-video-ud-stikket	7
Brug af HDMI-port(kun udvalgte modeller)	8
Brug af kameraet	9
Justering af kameraegenskaber	10
Brug af et optisk drev	11
Identificering af det installerede optiske drev	11
Indsæt en optisk disk	12
Fjern en optisk disk, når der køres på batteri eller ekstern strøm	13
Fjern en optisk disk, når der ikke er strøm på computeren	14
Brug af medieaktivitetsfunktionerne	15
Brug af medieaktivitetshotkeys	15
Brug af medieaktivitetsknapper	16
Knappen forrige/spol tilbage	16
Knappen afspil/pause	16
Knappen næste/spol frem	17
Knappen stop	17

2 Arbejde med multimediesoftware

Åbning af forudinstalleret multimediesoftware	19
Installation af multimediesoftware fra en cd	19
Brug af multimediesoftware	19
Forhindring af forstyrrelser i afspilning	19
Ændring af områdespecifikke indstillinger for dvd	20
Tag copyright-advarslen alvorligt	20

Indeks	21
---------------------	-----------

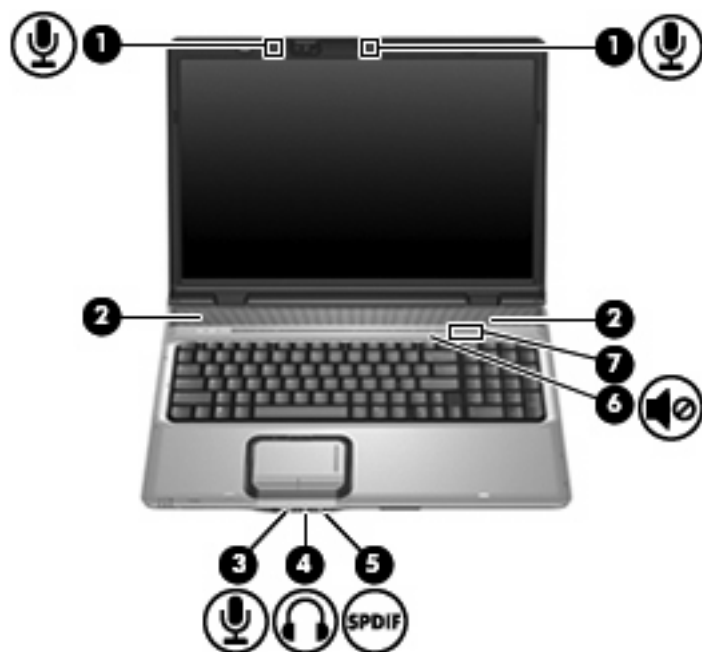
1 Brug af multimediehardware


Brug af lydfunktioner

I følgende illustration og tabel beskrives computerens lydfunktioner.



Bemærk! Computeren kan se en anelse anderledes ud end den, der er vist i illustrationen i dette afsnit.



Komponent	Beskrivelse
(1) Interne mikrofoner (2)	Optagelse af lyd.  Bemærk! Et ikon med en mikrofon ved siden af mikrofonåbningerne angiver, at computeren er udstyret med en intern mikrofon.
(2) Højtalere (2)	Leverer lyd.
(3) Lydindgangsstik (mikrofon)	Tilslut en valgfri headsetmikrofon til computeren eller stereo- eller monaural mikrofon.

Komponent	Beskrivelse
(4) Lydudgangsstik (hovedtelefon)	Tilslut stereohøjtalere, hovedtelefoner, øresnegle, headset eller TV-lyd.
(5) Lydudgangsstik (hovedtelefon), S/PDIF-stik	Forbedrer computerens lyd, herunder surround sound og anden højtydende lydudgang.
(6) Knappen lydløs	Slår computerlyden til/fra.
(7) Lydstyrkezone	Regulerer højtalerlydstyrken. Skub fingeren til venstre for at reducere lydstyrken og til højre for at øge lydstyrken. Du kan også klikke på minustegnet på rullezonen for at reducere lydstyrken, eller du kan klikke på plustegnet på rullezonen for at øge lydstyrken.

Brug af lydindgangssticket (mikrofon)

Computeren er udstyret med et mikrofonstik, der understøtter en valgfri stereo- eller monaural mikrofon (enkeltkanalslyd). Brug af lydoptagelsesprogrammer med eksterne mikrofoner giver mulighed for stereooptagelser.

Ved tilslutning af en mikrofon til mikrofonsticket skal du anvende en mikrofon med et 3,5 mm stik.

Brug af lydudgangsstik (hovedtelefon)



ADVARSEL! For at undgå høreskader skal du regulere lydstyrken, inden du tager hovedtelefoner, øresnegle eller et headset på.



FORSIGTIG! Med henblik på at forhindre mulig beskadigelse af en ekstern enhed må du ikke tilslutte et enkeltkanalsstik (monaural) i sticket til hovedtelefonen.

Ud over at anvende hovedtelefonsticket til hovedtelefoner anvendes det også til tilslutning af lydinputfunktionen for en lyd-/videoenhed, f.eks. et fjernsyn eller en videoafspiller.

Ved tilslutning af en enhed til hovedtelefonsticket skal du anvende et 3,5 mm stereostik.

Når en enhed slutes til hovedtelefonsticket, deaktiveres de interne højttalere..

Brug af S/PDIF digital lyd (kun udvalgte modeller)

S/PDIF (Sony/Phillips Digital Interface) eller digital lyd forbedrer computerens lyd, herunder surround sound og anden højtydende lydudgang.

I forbindelse med digitale lydforbindelser skal du slutte S/PDIF digital lyd-sticket til det digitale lydстик på lyd- eller videoudstyret.



Bemærk! Hvis du vil bruge S/PDIF sammen med sticket til hovedtelefonen, skal du have et valgfrit mini-TOS-forbindelseskabel eller -adapter.

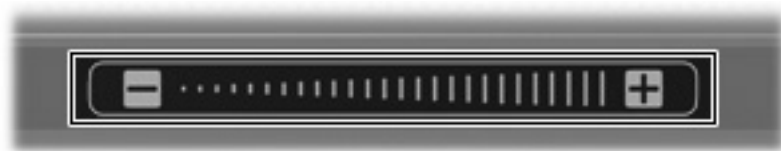
Regulering af lydstyrken

Du kan anvende følgende taster til at regulere lydstyrken:

- Computerens lydstyrkeknapper:
 - Tryk på knappen Lydløs for at slå lyden til og fra.
 - Skub fingeren til venstre for at reducere lydstyrken og til højre for at øge lydstyrken.
 - Skub fingeren fra venstre mod højre på lydstyrkezonen for at øge lydstyrken.



Bemærk! Den lyd, som lydstyrkeknappen laver er aktiveret fra fabrikken. Du kan deaktivere den lyd, som lydstyrkeknappen frembringer i Hjælpeprogrammet Setup (opsætning) (f10).



- Windows® lydstyrkeregulering:
 - a. Klik på ikonet **Lydstyrke** i meddelelsesområdet yderst til højre på proceslinjen.
 - b. Skru op eller ned for lydstyrken ved at flytte skydeknappen op eller ned. Klik på ikonet **Lydløs** for at slå lyden fra.

- eller -

 - a. Højreklik på ikonet **Lydstyrke** i meddelelsesområdet, og klik derefter på **Open Volume Mixer** (Åbn Lydstyrkemixer).
 - b. Forøg eller sænk lydstyrken i enhedskolonnen ved at flytte skyderen Volume (Lydstyrke) op eller ned. Du kan også slå lyden fra ved at klikke på ikonet **Lydløs**.

Hvis ikonet Lydstyrke ikke vises i meddelelsesområdet, skal du følge proceduren nedenfor for at få vist den der:

- a. Højreklik i meddelelsesområdet, og klik derefter på **Egenskaber**.
 - b. Klik på fanen **Meddelelsesområde**.
 - c. Markér afkrydsningsfeltet **Lydstyrke** under systemikoner.
 - d. Klik på **OK**.
- Lydstyrkeregulering i programmer:

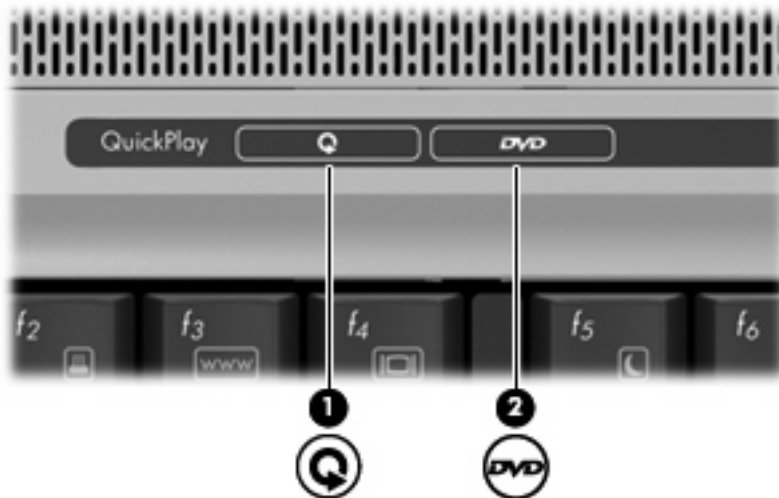
Lydstyrken kan også reguleres fra visse programmer.

Brug af Hurtigknapperne



Bemærk! Kliklyden, som hurtigknapperne laver, er aktiveret fra fabrikken. Du kan deaktivere lydes under Setup Utility (Opsætningsværktøj) (F10).

Funktionerne for medieknappen (1) og dvd-knappen (2) varierer efter model og installeret software. Med disse knapper kan du se dvd-film, lytte til musik og se billeder.



Tryk på medieknappen starter QuickPlay-programmet.

Tryk på dvd-knappen starter DVD-afspilningsfunktionen i QuickPlay-programmet.



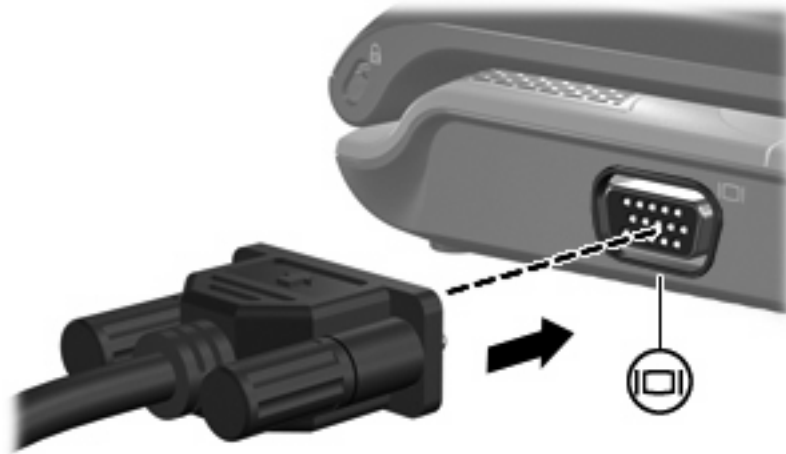
Bemærk! Hvis computeren er angivet til at kræve en login-adgangskode, bliver du bedt om at logge på Windows. QuickPlay startes automatisk, når du logger på. I online-hjælpen til QuickPlay finder du yderligere oplysninger.

Brug af videofunktioner

Brug af porten til ekstern skærm

Porten til ekstern skærm slutter en ekstern visningsenhed, f.eks. en ekstern skærm eller en projektor, til computeren.

Tilslut en visningsenhed ved at tilslutte enhedskablet til den eksterne skærmport.



Bemærk! Hvis der ikke vises et billede på en korrekt tilsluttet ekstern visningsenhed, skal du trykke på **fn+f4** for at flytte visningen af billedet til enheden.

Brug af S-video-ud-stikket

7 pin S-video-ud-stikket forbinder computeren med eventuelle eksterne S-video-enheder som f. eks. tv, videobåndoptagere, camcordere, projektorer eller video-capture-kort.

Du skal bruge et S-video-kabel til at overføre videosignalet fra S-video-stikket. Det kan købes i de fleste elektronikbutikker. Hvis du vil kombinere audio- og videofunktioner, som når en dvd-film afspilles på computeren og vises på et tv, skal du også bruge et almindeligt lyd-kabel, som tilsluttes hovedtelefonstikket. Det kan købes i de fleste elektronikbutikker.

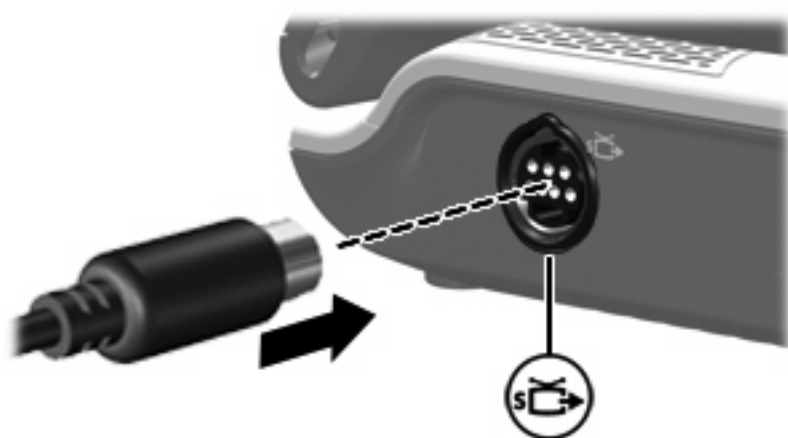
Computeren kan være tilsluttet en S-video-enhed til S-video-ud-stikket samtidig med at den viser et billede på sin egen eller en tilsluttet ekstern skærm.



Bemærk! S-video-forbindelsen giver højere billedkvalitet end et kombineret videosignal.

Sådan tilsluttes en videoenhed til et S-video-stik:

1. Forbind den ene ende af S-video-kablet til computerens S-video-ud-stik.



Bemærk! Hvis du ikke kan komme til S-video-ud-stikket på computeren fordi den er tilsluttet en eventuel dockingenhed, kan du forbinde kablet til S-video-ud-stikket på dockingenheden i stedet.

2. Forbind den anden ende af kablet til videoenheden jf. brugsanvisningen til enheden.
3. Tryk på tasterne **fn+f4** for at skifte mellem visning af billedet på de skærmenheder, der er tilsluttet computeren.

Brug af HDMI-port(kun udvalgte modeller)

Udvalgte computermodeller er udstyret med en HDMI-port (High Definition Multimedia Interface). HDMI-porten forbinder computeren med en valgfri video- eller lydenhed, f.eks. et high-definition-tv, en set-top-boks, en dvd-afspiller eller en kompatibel digital- eller lydkomponent.

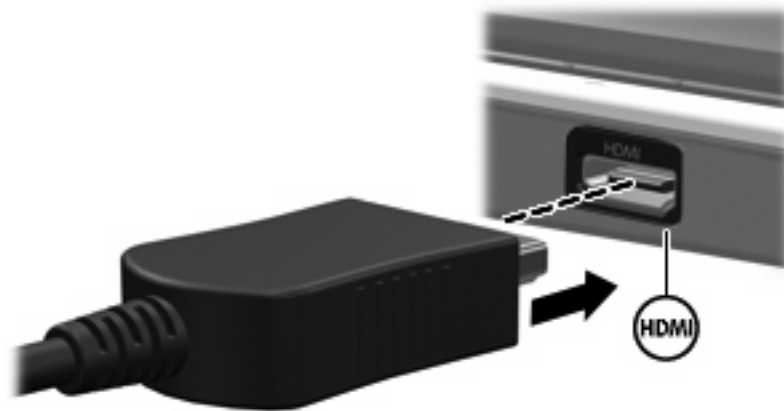
Computeren kan understøtte én HDMI-enhed, der er tilsluttet HDMI-porten, mens den samtidigt understøtter et billede på computerens skærm eller andre understøttede eksterne skærme.



Bemærk! For at sende videosignaler via HDMI-porten skal du bruge et HDMI-kabel (købes separat), som kan købes hos de fleste elektronikforhandlere.

Sådan slutes en video- eller lydenhed til HDMI-porten:

1. Slut den ene ende af HDMI-kablet til HDMI-porten på computeren.



2. Slut den anden ende af kablet til videoenheden, idet du følger forhandlerens instruktioner.
3. Tryk på **fn+f4** for at skifte mellem visning af billedet på visningsenheder, der er sluttet til computeren.

Brug af kameraet

Nogle computermodeller har et integreret kamera, der findes oven på skærmen. Dette kamera kan bruges sammen med mange forskellige programmer til de følgende funktioner:

- Optagelse af video
- Videostreaming med et program til onlinemeddelelser
- Optagelse af fotos



Bemærk! Hvis du vil have mere information om brug af software, der er designet til brug med det integrerede kamera, henvises du til online Hjælp til den pågældende software.

Kameralysdioden (1) tændes, når kameraet benyttes af videosoftware (2).



Du opnår optimale resultater, når du overholder følgende retningslinjer i forbindelse med brug af det integrerede kamera:

- Sørg for at have den nyeste version af et onlinemeddelelsesprogram, før du forsøger at starte en videosamtale.
- Det integrerede kamera fungerer muligvis ikke korrekt gennem nogle netværksfirewalls. Kontakt din internetudbyder, hvis du har problemer med at se eller sende video til andre på et andet LAN eller uden for din netværksfirewall.
- Sørg altid for, at klare lyskilder placeres bag kameraet og uden for billedområdet, når det er muligt.

Justering af kameraegenskaber

Du kan ændre følgende kameraegenskaber:

- Lysstyrke – kontrollerer mængden af lys, der bruges i billedet. En højere lysstyrke giver et lysere billede, en lavere lysstyrke giver et mørkere billede.
- Kontrast – kontrollerer forskellen mellem lyse og mørke områder i billedet. En høj kontrast gør billedet mere intenst, mens en lavere kontrast bevarer mere af de originale informations dynamikområde, men giver et fladere billede.
- Nuance – kontrollerer det farveaspekt, der afskille en farve fra andre farver (det der gør en farve rød, grøn eller blå). Nuance er ikke det samme som mætning, som måler nuancens intensitet.
- Mætning – kontrollerer farvens styrke i det endelige billede. En højere mætning giver et mere kraftfuldt billede, en lavere mætning giver et mere diskret billede.
- Skarphed – kontrollerer definitionen af kanterne i et billede. En højere skarphed giver et mere defineret billede, en lavere skarphed giver et blødere billede.
- Gamma – kontrollerer den kontrast, der har indflydelse på et billedes mellemniveaugråtoner eller mellemtoner. Justering af gamma lader dig ændre i lysstyrkeniveauerne for mellemniveaugråtonerne uden at ændre dramatisk i skygger og højlys. En lavere gammaindstilling får gråt til at fremstå som sort og gør mørke farver endnu mørkere.

Der er adgang til dialogboksen Properties (Egenskaber) fra forskellige programmer, der bruger det integrerede kamera, som regel fra en konfigurations-, indstillings- eller egenskabsmenu.

Brug af et optisk drev

Det optiske drev gør det muligt at afspille, kopiere og oprette cd'er eller dvd'er, afhængigt af typen af optisk drev og software, der er installeret på computeren.

Identificering af det installerede optiske drev

- ▲ Vælg **Start > Computer**.

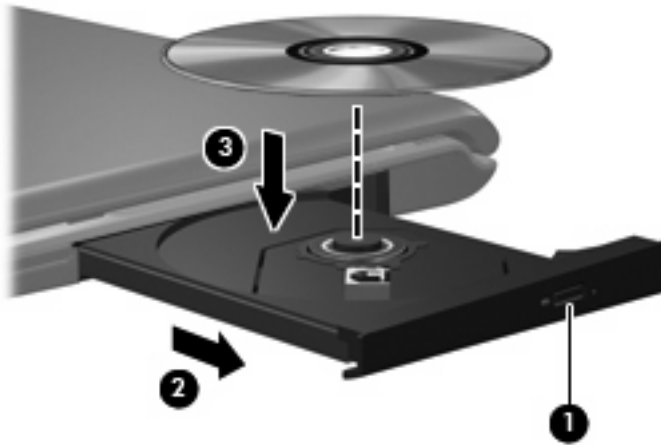
Indsæt en optisk disk

1. Tænd computeren.
2. Tryk på udløserknappen (1) på kanten af drevet for at åbne medieskuffen.
3. Træk skuffen ud (2).
4. Hold i kanten af disken for at undgå at berøre overfladen, og anbring disken over hullet i skuffen, med mærkaten opad.



Bemærk! Hvis skuffen ikke er helt ude, kan du forsigtig tippe disken for at anbringe den over spindlen i skuffen.

5. Tryk forsigtigt disken (3) ned over spindlen i skuffen, indtil den falder på plads.



6. Luk medieskuffen.



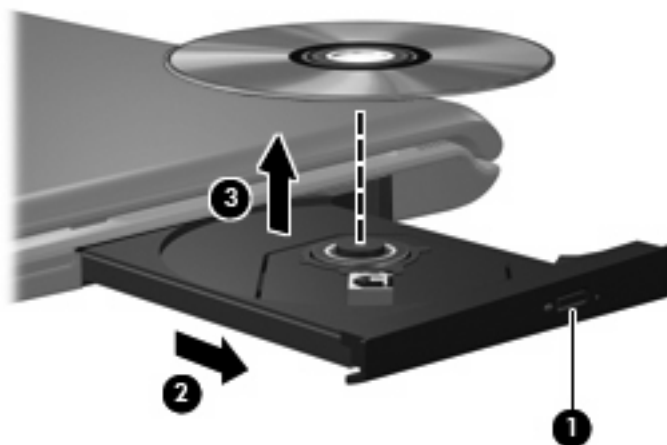
Bemærk! Når du har sat en disk i, er der normalt en kort pause. Hvis du ikke har valgt en medieafspiller, åbnes dialogboksen AutoPlay. Du bliver bedt om at vælge, hvordan du vil bruge medieindholdet.

Fjern en optisk disk, når der køres på batteri eller ekstern strøm

1. Tryk på udløserknappen (1) på kanten af drevet for at åbne medieskuffen, og træk derefter forsigtigt skuffen ud (2), indtil den stopper.
2. Fjern disken (3) fra skuffen ved at trykke forsigtigt ned på spindlen, mens du trækker den op ved at holde i diskens kant. Hold i kanterne af disken og pas på, du ikke rører overfladerne.



Bemærk! Hvis skuffen ikke er helt ude, kan du forsigtigt tippe disken lidt for at få den ud.



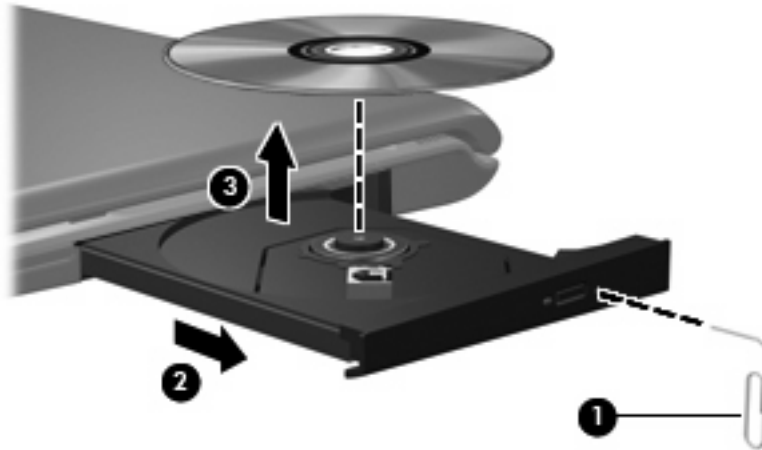
3. Luk medieskuffen, og anbring disken i et beskyttende hylster.

Fjern en optisk disk, når der ikke er strøm på computeren

1. Sæt spidsen af en papirclips (**1**) ind i udløserhullet foran på kanten af drevet.
2. Tryk forsigtigt papirclipsen ind, indtil skuffen åbnes, og træk derefter skuffen ud (**2**), indtil den stopper.
3. Fjern disken (**3**) fra skuffen ved at trykke forsigtigt ned på spindlen, mens du trækker den op ved at holde i diskens kant. Hold i kanterne af disken og pas på, du ikke rører overfladerne.



Bemærk! Hvis skuffen ikke er helt ude, kan du forsigtigt tippe disken lidt for at få den ud.



4. Luk medieskuffen, og anbring disken i et beskyttende hylster.

Brug af medieaktivitetsfunktionerne

Medieaktivitets-hotkeys og medieaktivitetsknapperne (kun udvalgte modeller) styrer afspilningen af en lyd-cd eller dvd, der er sat i det optiske drev.

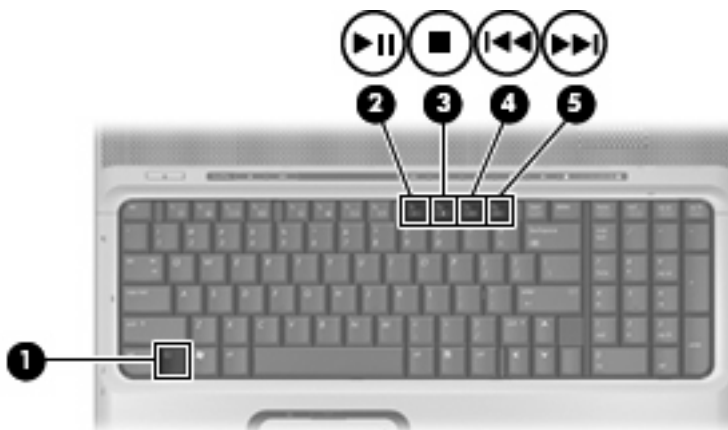
Brug af medieaktivitetshotkeys

En medieaktivitetshotkey er en kombination af **fn**-tasten **(1)** og en funktionstast.



Bemærk! Hvis du vil styre afspilningen af en video-cd, skal du anvende medieaktivitetstasterne i video-cd-afspilningsprogrammet.

- Hvis du vil afspille, midlertidigt stoppe eller genoptage afspilningen af en lyd-cd eller en dvd, skal du trykke på **fn+f9 (2)**.
- Hvis du vil afbryde en lyd-cd eller en dvd, der afspilles, skal du trykke på **fn+f10 (3)**.
- Hvis du vil afspille det forrige nummer på en lyd-cd eller det forrige afsnit på en dvd, der afspilles, skal du trykke på **fn+f11 (4)**.
- Hvis du vil afspille det næste nummer på en lyd-cd eller det næste afsnit på en dvd, der afspilles, skal du trykke på **fn+f12 (5)**.



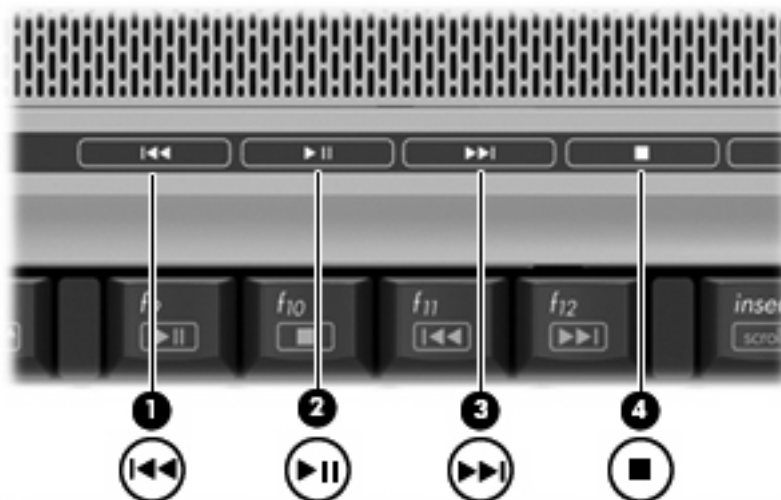
Brug af medieaktivitetsknapper



Bemærk! Kliklyden, som medieaktivitetsknapperne laver, er aktiveret fra fabrikken. Du kan deaktivere lydes under Setup Utility (Opsætningsværktøj) (F10).

I følgende illustration og tabeller beskrives funktionerne for medieaktivitetsknapperne, når der er indsat en cd i det optiske drev.

- Knappen forrige/spol tilbage (1)
- Knappen afspil/pause (2)
- Knappen næste/spol frem (3)
- Knappen stop (4)



Knappen forrige/spol tilbage

Cd-status	Knap	Funktion
Afspille	Knappen forrige/spol tilbage	Afspiller et tidligere nummer eller afsnit.
Afspille	fn knappen forrige/spol tilbage	Spoler afspilningen tilbage.

Knappen afspil/pause

Cd-status	Knap	Funktion
Ikke afspille	Knappen afspil/pause	Afspiller cd'en.
Afspille	Knappen afspil/pause	Stopper afspilningen midlertidigt.

Knappen næste/spol frem

Cd-status	Knap	Funktion
Afspille	Knappen næste/spol frem	Afspiller det næste nummer eller afsnit.
Afspille	fn knappen næste/spol frem	Spoler afspilningen frem.

Knappen stop

Cd-status	Knap	Funktion
Afspille	Knappen stop	Stopper afspilningen.

2 Arbejde med multimediesoftware

Computeren indeholder forudinstalleret multimediesoftware. Visse computermodeller leveres også med ekstra multimediesoftware på en optisk disk.

Afhængigt af den hardware og software, der findes i computeren, understøttes følgende multimedieopgaver:

- Afspilning af digitale medier, herunder lyd- og video-cd'er, lyd- og video-dvd'er samt internetradio
- Oprettelse og kopiering af data-cd'er
- Oprettelse, redigering og brænding af lyd-cd'er
- Oprettelse, redigering og brænding af en video eller film på en dvd eller video-cd



FORSIGTIG! Sådan forhindres tab af data eller beskadigelse af en disk:

Inden du skriver til en disk, skal du slutte computeren til en pålidelig ekstern strømkilde. Undlad at skrive til en disk, mens computeren kører på batteri.

Før du skriver til en disk, skal du lukke alle åbne programmer undtagen den disksoftware, du anvender.

Undlad at kopiere direkte fra en kildedisk til en destinationsdisk eller fra et netværksdrev til en destinationsdisk. Kopiér i stedet fra en kildedisk eller et netværksdrev til harddisken, og kopiér derefter fra harddisken til destinationsdisken.

Undlad at bruge computerens tastatur eller flytte computeren, mens computeren skriver til en disk. Skriveprocessen er følsom over for vibrationer.



Bemærk! Yderligere oplysninger om brug af software, der leveres sammen med computeren, finder du i softwareproducentens instruktioner, der findes på en disk som online hjælp-filer eller på softwareproducentens websted.

Åbning af forudinstalleret multimediesoftware

1. Vælg **Start > Alle programmer**.
2. Klik på det program, du vil åbne.

Installation af multimediesoftware fra en cd

1. Læg disken i det optiske drev.
2. Når installationsguiden åbnes, skal du følge anvisningerne på skærmen.
3. Genstart computeren, hvis du bliver bedt om det.

Brug af multimediesoftware

1. Vælg **Start > Alle programmer**, og åbn derefter det multimedieprogram, du vil bruge. Hvis du f.eks. vil bruge Windows Media Player til at afspille en lyd-cd, skal du klikke på **Windows Media Player**.



Bemærk! Visse programmer findes måske i en undermappe.

2. Indsæt mediedisken, f.eks. en lyd-cd, i det optiske drev.
3. Følg anvisningerne på skærmen.

- eller -

1. Indsæt mediedisken, f.eks. en lyd-cd, i det optiske drev.
Dialogboksen AutoPlay vises.
2. Klik på en multimedieopgave fra listen af opgaver.

Forhindring af forstyrrelser i afspilning

Sådan reducerer du risikoen for forstyrrelser i afspilningen:

- Gem dit arbejde, og luk alle åbne programmer, før du afspiller en cd eller dvd.
- Undlad at tilslutte eller frakoble hardware, mens du afspiller en disk.

Start ikke Dvaletilstand eller Slumre, mens du afspiller en disk. Ellers vil du muligvis se en advarselsmeddelelse, der spørger dig, om du vil fortsætte. Hvis meddelelsen vises, skal du klikke på **Nej**. Når du har klikket på **Nej**:

- Afspilningen genoptages måske.

- eller -

- Afspilningen stopper, og skærmen ryddes. Hvis du vil starte afspilningen af cd'en eller dvd'en igen, skal du trykke på tænd/sluk-knappen og derefter genstarte disken.

Ændring af områdespecifikke indstillinger for dvd

De fleste dvd'er, som indeholder ophavsretligt beskyttede filer, indeholder også områdekoder. Områdekoderne hjælper med til at beskytte ophavsretligt beskyttet materiale internationalt.

Du kan kun afspille en dvd, som indeholder en områdekode, hvis områdekoden på dvd'en stemmer overens med den områdespecifikke indstilling på dvd-drevet.



FORSIGTIG! De områdespecifikke indstillinger på dvd-drevet kan kun ændres fem gange.

Den femte områdespecifikke indstilling, du vælger, bliver den permanente områdespecifikke indstilling for dvd-drevet.

Antallet af tilladte, resterende ændringer på drevet vises i feltet Changes remaining (Resterende antal ændringer) under fanebladet DVD Region (Dvd-område). Tallet i feltet inkluderer den femte og dermed permanente ændring.

Sådan ændres indstillinger via operativsystemet:

1. Vælg **Start > Computer > Systemegenskaber**.
2. I venstre røde skal du klikke på **Enhedshåndtering**.



Bemærk! Windows inkluderer funktionen Brugerkontrolstyring, der skal forbedre din computers sikkerhed. Du bliver muligvis bedt om at give din tilladelse eller give en adgangskode når du udfører opgaver, som f.eks. at installere programmer, køre hjælpeprogrammer eller ændre Windows-indstillingerne. Du finder yderligere oplysninger i Windows onlinehjælp.

3. Klik på "+"-tegnet ved siden af **Dvd/cd-rom-drev**.
4. Højreklik på det dvd-drev, du vil ændre områdespecifikke indstillinger for, og klik derefter på **Egenskaber**.
5. Foretag de ønskede ændringer under fanebladet **DVD Region** (Dvd-område).
6. Klik på **OK**.

Tag copyright-advarslen alvorligt

I henhold til gældende love om ophavsret er det strafbart at fremstille uautoriserede kopier af ophavsretligt beskyttet materiale, herunder computerprogrammer, film, udsendelser og lydoptagelser. Denne computer må ikke anvendes til sådanne formål.

Indeks

B

Beskytte afspilning 19

C

Cd

- afspille 19
- beskytte 18
- fjerne, med strømmen
tændt 13
- fjerne, uden strøm 14
- indsætte 12
- skrive til 18

Copyright-advarsel 20

D

Dvd

- afspille 19
- beskytte 18
- fjerne, med strømmen
tændt 13
- fjerne, uden strøm 14
- indsætte 12
- skrive til 18
- ændre områdespecifikke
indstillinger 20

Dvd, områdespecifikke
indstillinger 20

Dvd-knap 5

F

Fjernsyn 3

H

Hovedtelefoner 2
hurtigknapper 5
Højtalere 1

J

Jackstik
lydindgang (mikrofon) 1, 3

lydudgang (hovedtelefon) 2,
3

S-video-ud-stik 7

K

Kamera

- egenskaber 10
- identificere 9

Knapper

- afspil/pause 16
- Dvd 5
- forrige/spol tilbage 16
- hurtigknapper 5
- lydløs 2, 4
- medie 5
- næste/spol frem 16
- stop 16

L

Lydfunktioner 1
Lydindgangsstik (mikrofon) 1, 3
Lydløs, knap 2, 4
Lydstyrke, regulere 4
Lydstyrkezone 2, 4
Lydudgangsstik
(hovedtelefon) 2, 3

M

Medieaktivitetshotkeys 15
Medieaktivitetsknapper 16
medieknap 5
Mikrofoner, understøttede 3
Multimediesoftware
beskrivelse 18
bruge 19

O

Områdekoder, dvd 20

Optisk disk

- fjerne, med strømmen
tændt 13
- fjerne, uden strøm 14
- indsætte 12
- skrive til 18

Optisk drev

- afspille 19
- beskytte 18

P

Porte

- ekstern skærm 6
- Port til ekstern skærm 6
- Programmer
brug 19
multimedier 18
- Projektor, tilslutte 6

Q

QuickPlay 5

S

S/PDIF digital lyd 3
Skærm, tilslutte 6
Software
bruge 19
multimedier 18
S-video-ud-stik 7

V

Videomaskine 3

Ø

Øresnegle 2

