

# Handleiding voor beperkte garantie en ondersteuning

Als u contact opneemt met HP-klantenondersteuning, is het belangrijk dat u de volgende gegevens bij de hand heeft.

Noteer de productinformatie, zodat u deze steeds onder handbereik heeft.

De eerste vier items op de lijst (Modelnummer, Productnummer, Serienummer en Buildnummer van software) kunnen worden weergegeven via de Help en ondersteuning. Klik in **Windows Start knop**<sup>®</sup>, **Help en ondersteuning** en klik vervolgens op **Systeeminformatie**.

Modelnummer: \_\_\_\_\_

Systeem (Product) nummer: \_\_\_\_\_

Serienummer: \_\_\_\_\_

Buildnummer van software: \_\_\_\_\_

Besturingssysteem: \_\_\_\_\_

Aankoopdatum: \_\_\_\_\_

# Beperkte garantie op hardware

## HP PRODUCT Duur

Hardware	Beperkte garantie van één jaar.
Software	Eén jaar technische ondersteuning

## Algemene voorwaarden

Deze beperkte garantie op HP Hardware geeft u, de klant, expliciete beperkte garantierechten van HP, de fabrikant. Raadpleeg de website van HP voor een uitgebreide beschrijving van uw beperkte garantie. Bovendien hebt u mogelijk ook nog andere wettelijke rechten onder de toepasselijke plaatselijke wet of speciale geschreven overeenkomst met HP.

HP VERLEENT GEEN ANDERE UITDRUKKELIJKE GARANTIE OF VOORWAARDEN, HETZIJ SCHRIFTELIJK OF MONDELING EN HP WIJST UITDRUKKELIJK ALLE GARANTIES EN VOORWAARDEN AF DIE NIET IN DEZE BEPERKTE GARANTIE ZIJN OPGENOMEN. IN ZOVERRE TOEGESTAAN DOOR DE PLAATSELIJKE WETGEVING VAN RECHTSGEBIEDEN BUITEN DE VERENIGDE STATEN, WIJST HP ALLE IMPLICIETE GARANTIES OF VOORWAARDEN AF, INBEGREPEN IMPLICIETE GARANTIES VAN VERKOOPBAARHEID OF GESCHIKTHEID VOOR EEN BEPAALD DOEL. VOOR ALLE TRANSACTIES IN DE VERENIGDE STATEN IS ELKE IMPLICIETE GARANTIE OF VOORWAARDE VAN VERKOOPBAARHEID, VAN AFDOENDE KWALITEIT EN GESCHIKTHEID VOOR EEN BEPAALDE TOEPASSING BEPERKT TOT DE DUUR VAN DE HIERBOVEN BESCHREVEN GARANTIE. SOMMIGE DEELSTATEN OF LANDEN/REGIO'S STAAN GEEN BEPERKINGEN TOE OP DE DUUR VAN EEN IMPLICIETE GARANTIE, OF STAAN GEEN UITSLUITING OF BEPERKING TOE VAN INDICENTELE OF GEVOLGSCHADE VOOR CONSUMENTENPRODUCTEN. HET IS MOGELIJK DAT IN DIE DEELSTATEN OF LANDEN/REGIO'S SOMMIGE UITSLUITINGEN OF BEPERKINGEN IN DEZE BEPERKTE GARANTIE NIET OP U VAN TOEPASSING ZIJN.

DE BEPERKTE GARANTIEVOORWAARDEN IN DEZE VERKLARING ZIJN, BEHALVE VOOR ZOVER BIJ DE WET TOEGESTAAN, NIET BEDOELD TER UITSLUITING, BEPERKING OF AANPASSING VAN DE BIJ WET OPGELEGDE RECHTEN DIE VAN TOEPASSING ZIJN OP DE VERKOOP VAN DIT PRODUCT AAN U, MAAR DIENEN ALS AANVULLING OP DERGELIJKE RECHTEN BESCHOUWD TE WORDEN.

Deze beperkte garantie is van toepassing in alle landen/regio's en kan worden afgedwongen in alle landen of regio's waar HP of zijn erkende dienstverleners garantieservice aanbieden voor hetzelfde productmodelnummer in overeenstemming met de bepalingen en voorwaarden zoals vermeld in deze Beperkte Garantie.

Onder het HP Wereldwijde Beperkte Garantieprogramma, kunnen producten aangekocht in een land/regio overgedragen worden naar een ander land/regio waar HP of zijn erkende dienstverleners een garantiedienst aanbieden voor hetzelfde productmodelnummer, zonder de garantie teniet te doen. Garantievoorwaarden, servicebeschikbaarheid en service-responstijden kunnen variëren van land/regio tot land/regio. De standaard responstijd van de garantieservice is ook onderhevig aan wijzigingen omwille van de beschikbaarheid van plaatselijke onderdelen. Uw erkende HP-dienstverlener kan u verdere details verschaffen.

HP is niet verantwoordelijk voor belastingen of accijnzen die mogelijk te betalen zijn bij het overbrengen van de producten. Het overbrengen van producten kan gedekt zijn door uitvoermaatregelen uitgevaardigd door de Verenigde Staten of andere overheden.

Deze beperkte garantie is uitsluitend van toepassing op hardwareproducten (in deze Beperkte Garantie HP-hardwareproducten genoemd) van de merken HP en Compaq, die worden verkocht of geleased door Hewlett-Packard Company, haar wereldwijde dochtermaatschappijen, gelieerde ondernemingen, gemachtigde verkopers of distributeurs van de regio / het land (in deze Beperkte Garantie "HP" genoemd), waarop deze beperkte garantie rust. De term "HP-hardwareproduct" is beperkt tot de hardware –onderdelen en de vereiste firmware. De term "HP-hardwareproduct" OVMAT NOOIT softwaretoepassingen of programma's, niet-HP producten of randapparatuur die niet het HP-merk draagt. Alle niet-HP producten of randapparatuur die niet het HP-merk draagt en extern zijn aan een HP-hardwareproduct — zoals een extern opslagsubstelsysteem, beeldschermen, printers en andere randapparaten — worden "ONGEWIJZIGD" geleverd zonder HP-garantie. Fabrikanten en leveranciers van goederen van een ander merk dan HP of uitgevers kunnen u echter rechtstreeks garanties verlenen.

HP garandeert dat de HP-hardwareproducten die u hebt aangekocht of geleased van HP vrij zijn van defecten in materiaal of vakmanschap bij normaal gebruik tijdens de duur van de beperkte garantieperiode. De Beperkte Garantieperiode begint op de dag van de aankoop of lease van HP of vanaf de datum waarop HP de installatie voltooit. Uw gedateerd verkoop- of leveringsbewijs, waarop de datum van aankoop of leasing van het product vermeld staat, is uw bewijs van de aankoop- of leasingdatum. Mogelijk zult u uw aankoop- of leasingbewijs moeten voorleggen om garantieservice te krijgen. U hebt recht op de hardware-garantieservice volgens de bepalingen en voorwaarden van dit document als een reparatie vereist is aan uw HP-hardwareproduct binnen de Beperkte Garantieperiode.

Tenzij anders vermeld en in de mate waarin toegestaan door de plaatselijke wetgeving, kunnen nieuwe HP-hardwareproducten gefabriceerd worden met behulp van nieuwe materialen of nieuwe en gebruikte materialen die equivalent zijn aan nieuwe materialen qua prestatie en betrouwbaarheid. HP kan HP-hardwareproducten repareren met of vervangen door (a) nieuwe of eerder gebruikte producten of onderdelen die equivalent zijn aan nieuwe qua prestatie en betrouwbaarheid of (b) producten die equivalent zijn aan een origineel product dat niet meer geproduceerd wordt. Vervangende onderdelen zijn gegarandeerd vrij van defecten in materiaal of vakmanschap gedurende negentig (90) dagen of voor de rest van de van toepassing zijnde beperkte garantieperiode van het HP-hardwareproduct dat zij vervangen of waarin zij worden geïnstalleerd, waarbij de langste van deze periodes van toepassing is.

Tijdens de Beperkte Garantieperiode zal HP, naar eigen goeddunken, elk defect onderdeel repareren of vervangen. Alle onderdelen of hardwareproducten die verwijderd worden onder deze Beperkte Garantie, worden eigendom van HP. In het onwaarschijnlijke geval van een herhaaldelijk defect van uw HP-hardwareproduct, kan HP naar haar eigen goeddunken u (a) een HP-vervangingsproduct geven naar eigen keuze dat hetzelfde is of equivalent is aan uw HP-hardwareproduct qua prestatie of (b) u een terugbetaling geven van uw aankoopbedrag of leasingbetalingen (minus de interest) in plaats van een vervangingsproduct. Dit is uw exclusieve remedie voor defecte producten.

## Uitsluitingen

HP garandeert geen ongestoorde of foutloze werking van dit product. HP is niet verantwoordelijk voor schade die optreedt als gevolg van het niet volgen van de instructies voor het HP-hardwareproduct.

Deze Beperkte Garantie is niet van toepassing op verbruiksgoederen of voor eenmalig gebruik bestemde goederen of op producten waarvan het serienummer is verwijderd of indien het product beschadigd of defect is (a) als gevolg van een ongeval, verkeerd gebruik, misbruik, contaminatie, onjuist of inadequaat onderhoud of kalibratie of andere uitwendige oorzaken; (b) door werking buiten de gebruiksparameters zoals vermeld in de gebruikersdocumentatie die bij het product geleverd werd; (c) door software, interfacing, onderdelen of benodigdheden die niet door HP zijn geleverd; (d) verkeerde preparatie of onderhoud van de site; (e) virusinfectie; (f) verlies of beschadiging in transit; of (g) door wijziging of service door anderen dan (i) HP of (ii) een erkende dienstverlener van HP, of (iii) uw eigen installatie van HP onderdelen of door HP goedgekeurde onderdelen die door de gebruiker kunnen worden vervangen indien beschikbaar voor uw product in het servicing land/regio.

**U ZOU REGELMATIG EEN RESERVEKOPIE MOETEN MAKEN VAN DE GEGEVENS DIE OPGESLAGEN ZIJN OP UW VASTE SCHIJF OF OP ANDERE OPSLAGAPPARATEN ALS EEN VOORZORG TEGEN**

**MOGELIJKE FOUTEN, WIJZIGINGEN OF VERLIES VAN GEGEVENS. MAAK EEN BACK-UP VAN DE GEGEVENS EN VERWIJDER ALLE VERTROUWELIJKE, EIGENDOMSRECHTELIJK BESCHERMEDE OF PERSOONLIJKE GEGEVENS ALVORENS DE UNIT VOOR SERVICE TERUG TE ZENDEN. HP IS NIET VERANTWOORDELIJK VOOR SCHADE AAN OF VOOR VERLIES VAN PROGRAMMA'S, GEGEVENS OF VERWIJDERBARE OPSLAGMEDIA. HP IS NIET VERANTWOORDELIJK VOOR HET HERSTEL VAN PROGRAMMA'S OF GEGEVENS, BEHALVE VOOR DE SOFTWARE DIE VOORAF DOOR HP GEÏNSTALLEERD WERD BIJ DE FABRICAGE VAN HET PRODUCT. BIJ UNITS DIE VOOR SERVICE WORDEN BINNEN GEZONDEN, WORDEN MOGELIJK DE GEGEVENS VAN DE VASTE SCHIJF GEWIST EN DE PROGRAMMA'S HERSTELD NAAR HUN ORIGINELE STATUS.**

## Exclusieve remedie

IN DE MATE TOEGESTAAN DOOR DE TOEPASSELIJKE PLAATSELIJKE WETGEVING, VORMEN DEZE BEPALINGEN EN VOORWAARDEN DE VOLLEDIGE EN EXCLUSIEVE GARANTIEOVEREENKOMST TUSSEN U EN HP WAT BETREFT HET HP-HARDWAREPRODUCT DAT U HEBT AANGEKOCHT OF GELEASED. DEZE BEPALINGEN EN VOORWAARDEN VERVANGEN ALLE VOORGAANDE OVEREENKOMSTEN OF VERKLARINGEN — MET INBEGRIIP VAN DEZE IN DE VERKOOPLITERATUUR OF VAN HET ADVIES DAT AAN U DOOR HP OF DOOR EEN MEDEWERKER OF WERKNEMER VAN HP IS VERSTREKT — IN VERBAND MET UW AANKOOP OF LEASING VAN HET HP-HARDWAREPRODUCT. Geen wijziging van de voorwaarden van deze Beperkte Garantie is geldig, tenzij ze op schrift is gezet en ondertekend werd door een gemachtigde vertegenwoordiger van HP.

**DE VERKOPER HEEFT OP BASIS VAN UW KOOPOVEREENKOMST MOGELIJK AANVULLENDE WETTELIJKE VERPLICHTINGEN TEGENOVER U. DEZE VERPLICHTINGEN ZIJN VAN KRACHT ONGEACHT DE VOORWAARDEN VAN DEZE HP BEPERKTE GARANTIE.**

## Beperking van aansprakelijkheid

ALS UW HP-HARDWAREPRODUCT NIET WERKT ZOALS GEGARANDEERD HIERBOVEN, IS DE MAXIMALE AANSPRAKELIJKHEID VAN HP ONDER DEZE BEPERKTE GARANTIE EXPLICIET BEPERKT TOT DE LAAGSTE PRIJS BETAALD VOOR HET PRODUCT OF DE REPARATIEKOSTEN OF VERVANGINGSKOSTEN VAN DE HARDWARECOMPONENTEN DIE BIJ NORMAAL GEBRUIK NIET GOED WERKEN.

BEHALVE ZOALS HIERBOVEN AANGEGEVEN, ZAL HP IN GEEN ENKEL GEVAL AANSPRAKELIJK ZIJN VOOR SCHADE VEROORZAAKT DOOR HET PRODUCT OF HET

ONVERMOGEN VAN HET PRODUCT OM TE WERKEN, INBEGREPEN VERLOREN WINST OF BESPARINGEN OF SPECIALE, INCIDENTELE OF GEVOLGSCHADE. HP IS NIET AANSPRAKELIJK VOOR CLAIMS DOOR DERDEN OF DOOR U NAMENS DERDEN.

DEZE BEPERKTE AANSPRAKELIJKHEID IS VAN TOEPASSING ONGEACHT OF SCHADEVERGOEDING BEOOGD WORDT OF EEN VORDERING INGEDIEND WERD, ONDER DEZE BEPERKTE GARANTIE OF EEN VORDERING WEGENS ONRECHTMATIGE DAAD, CONTRACTVORDERING OF GELIJK WELKE ANDERE VORDERING. DEZE BEPERKTE AANSPRAKELIJKHEID KAN NIET WORDEN OPgegeven OF GEWIJZIGD WORDEN DOOR EEN PERSOON. DEZE BEPERKTE AANSPRAKELIJKHEID IS VAN KRACHT ZELFS ALS U HP OF EEN GEMACHTIGDE VERTEGENWOORDIGER VAN HP OP DE HOOGTE HEBT GEBRACHT VAN DE MOGELIJKHEID VAN ZULKE SCHADE. DEZE BEPERKTE AANSPRAKELIJKHEID ZAL ECHTER NIET VAN TOEPASSING ZIJN OP VORDERINGEN VOOR PERSOONLIJK LETSEL.

DEZE BEPERKTE GARANTIE VERLEENT U SPECIFIEKE RECHTEN. MOGELIJK HEBT U OOK ANDERE RECHTEN DIE KUNNEN VARIËREN VAN STAAT TOT STAAT OF VAN LAND/REGIO TOT LAND/REGIO. WIJ BEVELEN AAN DE VAN TOEPASSING ZIJNDE LANDELIJKE/REGIONALE WETTEN TE RAADPLEGEN AAN DE HAND WAARVAN U AL UW RECHTEN KUNT BEPALEN.

## **Beperkte Garantieperiode**

De Beperkte Garantieperiode voor een HP-hardwareproduct is een gespecificeerde, vaste periode die begint op de datum van de aankoop. De datum op uw verkoopbewijs is de datum van aankoop tenzij HP of uw verkoper u dit schriftelijk anders vermeldt.

## **Soorten garantieservice**

Ten einde HP in staat te stellen de best mogelijke ondersteuning en service te verlenen tijdens de Beperkte Garantieperiode, kan HP u vragen de meest recente firmware te laden, software patches te installeren, HP diagnostische tests uit te voeren of HP ondersteuningsoplossingen op afstand te gebruiken waar van toepassing.

HP beveelt u ten sterkste aan het gebruik te aanvaarden van de beschikbare ondersteuningstechnologieën geleverd door HP, of ze te gebruiken. Als u verkiest om de beschikbare ondersteuningsmogelijkheden op afstand niet te gebruiken, kunt u bijkomende kosten oplopen omwille van de gestegen ondersteuningsbronvereisten. Hieronder vermelden we de soorten garantie-ondersteunings-service die van toepassing kunnen zijn op het HP-hardwareproduct dat u hebt aangekocht.

### **Carry-in garantieservice**

Hardwareservice kan voor de duur van de garantieperiode worden verkregen door uw computer terug te sturen naar een door HP erkende serviceprovider.

## **Zelfreparatie door klanten garantieservice**

In landen/regio's waar deze beschikbaar is, kan uw HP Beperkte Garantie een Zelfreparatie door klanten garantieservice omvatten. Indien van toepassing zal HP naar eigen goeddunken bepalen dat de Zelfreparatie door klanten de geschikte methode van garantieservice is. Indien dit het geval is, zal HP de vervangonderdelen naar u zenden om uw HP-hardwareproduct garantieservice te vervullen. Dit zal aanzienlijke reparatietijd uitsparen. Nadat u HP gecontacteerd hebt en de foutdiagnose identificeert dat het probleem kan worden opgelost door gebruik van één van deze onderdelen, kan een vervangonderdeel onmiddellijk naar u worden verzonden. Als het onderdeel arriveert, vervangt u het defecte onderdeel conform de geleverde instructies en documentatie. Als verdere hulp nodig is, belt u het HP Technisch Ondersteuningscentrum en zal een technicus u telefonisch helpen. In gevallen waar het vervangonderdeel naar HP moet worden teruggezonden, moet u het defecte onderdeel binnen een bepaalde periode, normaal vijftien (15) dagen, terugzenden. Het defecte onderdeel moet worden teruggezonden samen met de geleverde documentatie in het voorziene verzendingsmateriaal. Het defecte product niet terugzenden kan resulteren in het aanrekenen van kosten voor de vervanging door HP. Met een Zelfreparatie door klanten zal HP alle verzendings- en terugzendkosten van het onderdeel betalen en de te gebruiken koerier/vervoerder bepalen. Als de Zelfreparatie door klanten op u van toepassing is, raadpleeg uw specifieke HP-hardwareproduct-aankondiging. U kunt ook informatie over deze garantieservice verkrijgen op de website van HP op:

<http://www.hp.com/support>

## **Ophalen- en terugbrengen-garantieservice**

In landen/regio's waar deze beschikbaar is, kan uw HP Beperkte Garantie een ophalen- en terugbrengen-service omvatten. Onder de voorwaarden van de ophalen- en terugbrengen-service, zal HP de defecte unit bij u ophalen, deze repareren en terugbrengen. HP zal alle kosten voor reparatie, logistiek en verzekering in dit proces voor haar rekening nemen.

## **Service-upgrades**

HP heeft een reeks bijkomende ondersteunings- en servicedekkingen voor uw product die plaatselijk kunnen worden aangekocht. Sommige ondersteuning en aanverwante producten zijn mogelijk niet beschikbaar in alle landen/regio's. Voor informatie over de beschikbaarheid van service-upgrades en de kosten voor deze upgrades, raadpleeg de website van HP op:

<http://www.hp.com/support>

## Beperkte garanties, opties en software

De bepalingen en voorwaarden voor de meeste opties voor producten van het merk HP (HP-opties) zijn zoals vermeld in de Beperkte Garantie die van toepassing is op de HP-optie en zijn vervat in het HP-optie productpakket. Als uw HP-optie geïnstalleerd is in een HP-hardwareproduct, kan HP een garantieservice leveren voor ofwel de periode gespecificeerd in de garantiedocumenten (HP-optie Beperkte Garantieperiode) die geleverd werden bij de HP-optie ofwel voor de resterende garantieperiode van het HP-hardwareproduct waarin de HP-optie geïnstalleerd wordt, om het even welke periode het langste is, maar kan de drie (3) jaar niet overschrijden vanaf de datum waarop u de HP-optie aankocht. De HP-optie Beperkte Garantieperiode begint vanaf de datum van aankoop bij HP of een HP-leverancier. Uw gedateerd bewijs van verkoop of aflevering dat de datum van aankoop van de HP-optie vermeldt, is de startdatum van uw garantie. Zie uw HP-optie Beperkte Garantie voor meer details. Opties die niet van HP zijn, worden "ONGEWIJZIGD" geleverd. Fabrikanten en leveranciers van goederen van een ander merk dan HP kunnen u echter rechtstreeks garanties verlenen.

BEHALVE INDIEN ANDERS BESCHREVEN IN EEN TOEPASSELIJKE SOFTWARE LICENTIEOVEREENKOMST VOOR DE EINDGEBRUIKER OF IN EEN PROGRAMMA LICENTIEOVEREENKOMST, OF INDIEN ANDERS VOORZIEN ONDER DE PLAATSELIJKE WET, WORDT DE SOFTWARE INCLUSIEF HET BESTURINGSSYSTEEM OF ALLE ANDERE SOFTWARE DIE VOORAF DOOR HP IS GEïNSTALLEERD "ONGEWIJZIGD" GELEVERD EN MET ALLE FOUTEN EN HP ONTKENT HIERBIJ ALLE ANDERE GARANTIES EN VOORWAARDEN, EXPLICIETE, IMPLICIETE OF WETTELIJKE, INCLUSIEF MAAR NIET BEPERKT TOT GARANTIES VAN TITEL EN NIET-INBREUK, ALLE IMPLICIETE GARANTIES, VERPLICHTINGEN OF VOORWAARDEN VAN VERKOOPBAARHEID, OF GESCHIKTHEID VOOR EEN BEPAALD DOEL, EN ZONDER VIRUSSEN. Sommige staten/rechtsgebieden staan geen uitsluiting van impliciete garanties of beperkingen op de duur van impliciete garanties toe, zodat de disclaimer hierboven mogelijk niet volledig op u van toepassing is. TOT DE MAXIMUM MATE TOEGESTAAN DOOR DE TOEPASSELIJKE WETGEVING, ZULLEN HP OF ZIJN LEVERANCIERS IN GEEN GEVAL AANSPRAKELIJK ZIJN VOOR WELKE SPECIALE, INCIDENTELE, INDIRECTE OF GEVOLGSCHADE OOK (INCLUSIEF MAAR NIET BEPERKT TOT SCHADE VOOR WINSTVERLIES OF CONFIDENTIELE OF ANDERE INFORMATIE, VOOR BEDRIJFSONDERBREKING, VOOR PERSOONLIJK LETSEL, VOOR VERLIES AAN PRIVACY DIE VOORTKOMT UIT OF OP DE ENE OF ANDERE MANIER VERBONDEN IS AAN HET GEBRUIK VAN OF DE

ONMOGELIJKHEID OM HET SOFTWAREPRODUCT TE GEBRUIKEN), ZELFS ALS HP OF EEN LEVERANCIER GEADVISEERD WERDEN VAN DE MOGELIJKHEID VAN ZULKE SCHADE EN ZELFS ALS DE REMEDIE ZIJN ESSENTIEEL DOEL MIST. Een aantal staten/rechtsgebieden verbiedt uitsluiting van en beperkingen op incidentele schade of gevolgschade, zodat de bovenstaande beperking of uitsluiting wellicht niet op u van toepassing is.

De enige garantieverplichtingen van HP met betrekking tot software die door HP wordt gedistribueerd onder de merknaam HP, worden uiteengezet in de toepasselijke gebruikerslicentie- of programmalicentieovereenkomst die bij die software geleverd wordt. Als de verwijderbare media waarop HP de software distribueert, defect blijkt in materiaal of vakmanschap binnen de negentig (90) dagen na aankoop, zal uw enige remedie zijn om de verwijderbare media terug te zenden naar HP voor vervanging. Voor lege verwijderbare media, raadpleeg de volgende website:

<http://h20000.www2.hp.com/bizsupport/TechSupport/Document.jsp?objectID=lpg50101>

Het is uw verantwoordelijkheid om niet-HP fabrikanten of leveranciers te contacteren voor hun garantieondersteuning.

## Technische ondersteuning voor software

Software technische ondersteuning voor uw HP-software, software van derden voorgeïnstalleerd door HP en software van derden aangekocht bij HP, is beschikbaar bij HP via meerdere contactmethodes, elektronische media en telefoon inbegrepen, gedurende één jaar vanaf de datum van aankoop. Zie "Contact opnemen met HP" voor on line bronnen en telefonische ondersteuning. Alle uitzonderingen hierop staan gespecificeerd in uw End User License Agreement (EULA).

Software technische ondersteuning omvat hulp bij:

- Antwoorden op uw installatievragen (hoe te, eerste stappen en voorwaarden).
- Instellen en configureren van de software (hoe te en eerste stappen). **Omvat geen** systeemoptimalisatie, aanpassing en netwerkconfiguratie.
- Interpretieren van systeemfoutberichten.
- Isoleren van systeemproblemen tegenover software-gebruiksproblemen.
- Verkrijgen van informatie of updates van het softwarepakket.

Software technische ondersteuning omvat GEEN hulp bij:

- Het genereren of opsporen van door de gebruiker gegenereerde programma's of broncodes.
- Het installeren van niet-HP producten.

## Freeware besturingssystemen en toepassingen

HP levert geen software technische ondersteuning voor software geleverd onder een openbare licentie door derden, inbegrepen Linux besturingssystemen of toepassingen ("Freeware"). Software technische ondersteuning voor freeware geleverd bij HP hardware producten wordt verstrekt door de freeware-leverancier. Raadpleeg het freeware besturingssysteem of een andere ondersteuning van de freeware-toepassing die geleverd is bij uw HP-hardwareproduct.

## Contact opnemen met HP

Als uw product defect geraakt tijdens de Beperkte Garantieperiode en de suggesties in de productdocumentatie het probleem niet oplossen, kunt u ondersteuning krijgen door het volgende te doen:

- Zoek het dichtst bijzijnde HP Ondersteuningscentrum via het web op: <http://www.hp.com/support>
- Neem contact op met uw HP-leverancier of een door HP erkend reparatiebedrijf en houd de volgende informatie klaar voor u belt naar HP:
  - Productserienummer, modelnaam en modelnummer
  - Toepasselijke foutberichten
  - Add-on opties
  - Besturingssysteem
  - Hardware of software van derden
  - Gedetailleerde vragen

# LICENTIEOVEREENKOMST VOOR EINDGEBRUIKERS

LEES DIT ZORGVULDIG DOOR VOORDAT U DE APPARATUUR IN GEBRUIK NEEMT: Deze Licentieovereenkomst voor Eindgebruikers (de "Licentieovereenkomst") vormt een rechtsgeldige overeenkomst tussen (A) uzelf (een natuurlijk persoon of een rechtspersoon) en (B) Hewlett-Packard Company ("HP") betreffende uw gebruik van alle softwareproducten die door HP zijn geïnstalleerd op dan wel beschikbaar gesteld voor gebruik met uw HP product (het "HP product"), voor zover deze softwareproducten geen onderwerp zijn van een andere, afzonderlijke licentieovereenkomst tussen uzelf en HP of haar leveranciers. Andere software is mogelijk voorzien van een licentieovereenkomst in de online documentatie. Onder de uitdrukking "Softwareproduct" wordt verstaan: computersoftware, eventueel inclusief bijbehorende media, drukwerken en "online" oftewel elektronische documentatie. Het HP product kan vergezeld gaan van wijzigingen of aanvullingen op deze Licentieovereenkomst.

RECHTEN OP HET SOFTWAREPRODUCT GELDEN UITSLUITEND OP VOORWAARDE DAT U INSTEMT MET ALLE BEPALINGEN EN VOORWAARDEN IN DEZE LICENTIEOVEREENKOMST. DOOR HET SOFTWAREPRODUCT TE INSTALLEREN, TE KOPIËREN, TE DOWNLOADEN OF ANDERSZINS TE GEBRUIKEN STEM T U ERMEE IN DAT U GEBONDEN BENT AAN DE BEPALINGEN IN DEZE LICENTIEOVEREENKOMST. INDIEN

U NIET AKKOORD GAAT MET DEZE LICENTIEBEPALINGEN, KUNT U UITSLUITEND AANSPRAAK MAKEN OP DE MOGELIJKHEID HET GEHELE, ONGEBRUIKTE PRODUCT (HARDWARE EN SOFTWARE) BINNEN 14 DAGEN TE RETOURNEREN, WAARBIJ U EEN RESTITUTIE ONTVANGT OP BASIS VAN HET RESTITUTIEBELEID VAN DE DESBETREFFENDE LEVERANCIER.

1. LICENTIE. Op voorwaarde dat u zich houdt aan alle voorwaarden en bepalingen in deze Licentieovereenkomst, verleent HP u de volgende rechten:

a. Gebruik. U mag het Softwareproduct gebruiken op één computer ("Uw computer"). Indien het Softwareproduct via het Internet aan u is geleverd en er oorspronkelijk een licentie was verstrekt voor gebruik op meerdere computers, mag u het Softwareproduct uitsluitend op de desbetreffende computers installeren en gebruiken. U mag geen delen van het Softwareproduct afscheiden voor gebruik op meer dan één computer. U bent niet gerechtigd het Softwareproduct te distribueren. U mag het Softwareproduct in het tijdelijke werkgeheugen (RAM) van uw computer laden teneinde het Softwareproduct te gebruiken.

b. Opslag. U mag het Softwareproduct kopiëren naar het lokale geheugen of naar een opslagapparaat van het HP product.

c. Kopiëren. Het is toegestaan archief- of reservekopie'n van het Softwareproduct te maken, op voorwaarde dat de kopie alle eigendomsverklaringen van het oorspronkelijke Softwareproduct bevat en uitsluitend voor reservedoeleinden wordt gebruikt.

d. Voorbehouden rechten. HP en haar leveranciers behouden zich alle rechten voor die niet expliciet door middel van deze Licentieovereenkomst aan u worden toegekend.

e. Freeware. Niettegenstaande de bepalingen en voorwaarden van deze Licentieovereenkomst, beschikt u voor het Softwareproduct, voor zover dit software betreft die geheel of gedeeltelijk geen eigendom is van HP of die door een derde partij onder een openbare licentie is verstrekt ("Freeware"), over een licentie conform de voorwaarden en bepalingen van de softwarelicentieovereenkomst bij de betreffende Freeware, hetzij in de vorm van een afzonderlijke overeenkomst, een licentieverklaring in de krimpverpakking van de software dan wel in de vorm van elektronische licentievoorwaarden waarmee ten tijde van het downloaden is ingestemd. Uw gebruik van de Freeware wordt volledig en uitsluitend geregeld door de voorwaarden en bepalingen van de betreffende licentie.

f. Oplossing voor softwareherstel. Oplossingen voor softwareherstel die bij of ten behoeve van uw HP product worden geleverd, hetzij in de vorm van een softwareoplossing op de vaste schijf, een oplossing op externe opslagmedia (bijvoorbeeld op diskette, cd of dvd) of een hiermee vergelijkbare oplossing in een willekeurige andere vorm, mag uitsluitend worden gebruikt voor het herstel van de vaste schijf van het HP product waarbij of waarvoor de hersteloplossing oorspronkelijk was geleverd. Wanneer software voor Microsoft-besturingssystemen deel uitmaakt van een dergelijke hersteloplossing, zijn de bepalingen in de licentieovereenkomst van Microsoft van toepassing op het gebruik van deze software.

2. UPGRADES. Teneinde een als upgrade aangemerkt Softwareproduct te mogen gebruiken, dient u te beschikken over een licentie voor het oorspronkelijke Softwareproduct waarvan door HP is vastgesteld dat het recht geeft op de upgrade. Na uitvoering van de upgrade mag u niet langer gebruikmaken van het oorspronkelijke Softwareproduct waaraan u het recht op de upgrade heeft ontleend.

3. AANVULLENDE SOFTWARE. Deze Licentieovereenkomst geldt ook voor updates of aanvullingen die door HP worden geleverd voor het oorspronkelijke Softwareproduct, tenzij HP bij de update of aanvulling andere bepalingen stelt. Wanneer er sprake is van tegenstrijdige bepalingen, prevaleren de bepalingen bij de update of aanvulling.

4. OVERDRACHT.

a. Derde partij. De oorspronkelijke gebruiker van het Softwareproduct mag het Softwareproduct éénmalig overdragen aan een andere eindgebruiker. Bij elke overdracht moeten alle onderdelen, media, gedrukte documenten, deze Licentieovereenkomst en indien van toepassing ook het Certificaat van Echtheid worden overgedragen. De overdracht mag geen indirecte overdracht zijn, zoals een consignatie. Voorafgaand aan de overdracht moet de eindgebruiker die het overgedragen product ontvangt, instemmen met alle bepalingen van de Licentieovereenkomst. Na overdracht van het Softwareproduct komt uw licentie automatisch te vervallen.

b. Beperkingen. Het is niet toegestaan het Softwareproduct te verhuren, te leasen of uit te lenen of het Softwareproduct te gebruiken voor commerciële timesharing of kantoorgebruik. Het is niet toegestaan een sublicentie te verstrekken of de licentie of het Softwareproduct toe te wijzen of over te dragen, anders dan expliciet toegestaan volgens deze Licentieovereenkomst.

5. INTELLECTUEEL EIGENDOM. Alle intellectuele eigendomsrechten met betrekking tot het Softwareproduct en de gebruikersdocumentatie zijn eigendom van HP of haar leveranciers en worden beschermd door de wet, waaronder begrepen maar niet beperkt tot de wetgeving van de Verenigde Staten betreffende auteursrechten, handelsgeheimen en handelsmerken, alsmede andere van toepassing zijnde wetgeving en internationale verdragen. Het is niet toegestaan productidentificatiekenmerken, auteursrechtenverklaringen of eigendomsbeperkingen van het Softwareproduct te verwijderen.

6. BEPERKINGEN OP REVERSE ENGINEERING. Het is niet toegestaan reverse-engineering, decompileren of disassemblage op het Softwareproduct toe te passen, tenzij en uitsluitend voor zover het recht hiertoe niettegenstaande deze beperking voortvloeit uit de geldende wetgeving of dit recht in deze Licentieovereenkomst uitdrukkelijk wordt verleend.

7. **TERMIJN.** Deze Licentieovereenkomst blijft van kracht totdat deze wordt beïndigd of verworpen. De Licentieovereenkomst verliest haar geldigheid eveneens in de situaties die elders in deze Licentieovereenkomst zijn omschreven, alsmede wanneer u niet voldoet aan een van de bepalingen of voorwaarden in deze Licentieovereenkomst.

8. **TOESTEMMING VOOR GEBRUIK VAN GEGEVENS.** U stemt ermee in dat HP en haar partners gerechtigd zijn tot het vergaren en gebruiken van technische informatie die door u wordt verstrekt in het kader van ondersteuning voor het Softwareproduct. HP stemt ermee in deze informatie niet te gebruiken op een manier waarbij de gegevens tot uw persoon herleid kunnen worden, behalve voor zover noodzakelijk om deze ondersteuning te kunnen bieden.

9. **BEPERKTE GARANTIE.** HP EN HAAR LEVERANCIERS, VOOR ZOVER TOEGESTAAN DOOR DE VAN TOEPASSING ZIJNDE WETGEVING, VERSTREKKEN DIT SOFTWAREPRODUCT IN DE HUIDIGE VORM MET AL ZIJN GEBREKEN EN AANVAARDEN MET BETREKKING TOT HET SOFTWAREPRODUCT GEEN ENKELE ANDERE GARANTIE OF VOORWAARDE, IMPLICIET DAN WEL EXPLICIET, DAARONDER BEGREPEN MAAR NIET BEPERKT TOT GARANTIES BETREFFENDE EIGENDOMSRECHT EN HET NIET MAKEN VAN INBREUK, ALSMEDE ALLE IMPLICIETE GARANTIES EN VERPLICHTINGEN MET BETREKKING TOT VERKOOPBAARHEID, GESCHIKTHEID VOOR EEN BEPAALD DOEL EN HET ONTBREKEN VAN COMPUTERVIRUSSEN. In sommige rechtsgebieden is het uitsluiten van impliciete garanties of het beperken van de duur van impliciete garanties niet toegestaan, zodat de bovenstaande beperking van de garantie mogelijk niet in zijn geheel op u van toepassing is.

10. **BEPERKTE AANSPRAKELIJKHEID.** Ongeacht eventuele schade die u zou kunnen lijden, blijft de totale aansprakelijkheid van HP en al haar leveranciers ingevolge de bepalingen van deze Licentieovereenkomst beperkt tot het bedrag dat u daadwerkelijk afzonderlijk voor het Softwareproduct heeft betaald, of USD 5,00 indien dit meer is. Hierbij wordt alle verdere aansprakelijkheid uitgesloten.

HP EN HAAR LEVERANCIERS, VOOR ZOVER TOEGESTAAN DOOR DE VAN TOEPASSING ZIJNDE WETGEVING, AANVAARDEN ONDER GEEN ENKELE OMSTANDIGHEID ENIGE AANSPRAKELIJKHEID VOOR SPECIALE SCHADE, INCIDENTELE SCHADE, INDIRECTE SCHADE OF GEVOLGSCHADE (DAARONDER MEDE BEGREPEN MAAR NIET BEPERKT TOT AANSPRAKELIJKHEID VOOR WINSTDERIVING, VERLIES VAN VERTROUWELIJKE OF ANDERE INFORMATIE, ONDERBREKING VAN COMMERCIELE ACTIVITEITEN, PERSOONLIJK LETSEL, VERLIES VAN PRIVACY TEN GEVOLGE VAN OF VERBANDHOUDEND MET HET GEBRUIK OF HET NIET KUNNEN GEBRUIKEN VAN HET SOFTWAREPRODUCT DAN WEL ANDERSZINS IN VERBAND MET ENIGERLEI BEPALING IN DEZE LICENTIEOVEREENKOMST), ZELFS ALS HP OF EEN VAN HAAR LEVERANCIERS VAN DE MOGELIJKHEID VAN DEZE SCHADE OP DE HOOGTE IS GEBRACHT EN ZELFS ALS DE GEBODEN OPLOSSING NIET AAN DE DOELSTELLING BEANTWOORDT. In sommige rechtsgebieden is het uitsluiten of beperken van incidentele schades of gevolgschades niet toegestaan, zodat de bovenstaande beperking of uitsluiting mogelijk niet op u van toepassing is.

11. **KLANTEN BIJ DE AMERIKAANSE OVERHEID.** Conform het gestelde in FAR 12.211 en 12.212 wordt voor commerciële computersoftware, documentatie bij computersoftware en technische gegevens voor commerciële producten aan de Amerikaanse overheid een licentie verstrekt in overeenstemming met de standaard commerciële licentie van HP.

12. **NALEVING VAN EXPORTWETGEVING.** U dient zich te houden aan alle wetten en voorschriften van de Verenigde Staten en andere landen ("Exportwetgeving") teneinde te waarborgen dat de Software (1) niet rechtstreeks of indirect wordt geëxporteerd in strijd met de Exportwetgeving en (2) niet wordt gebruikt voor doeleinden die verboden zijn volgens de Exportwetgeving, daaronder begrepen maar niet beperkt tot de proliferatie van nucleaire, chemische of biologische wapens.



13. MEERDERJARIGHEID EN BEVOEGDHEID TOT HET SLUITEN VAN EEN OVEREENKOMST. U verklaart dat u in uw rechtsgebied wettelijk meerderjarig bent en, voor zover van toepassing, dat u door uw werkgever terzake gemachtigd bent tot het sluiten van deze overeenkomst.

14. GELDENDE WETGEVING. Op deze Licentieovereenkomst is de wetgeving van de State of California (Verenigde Staten) van toepassing.

15. VOLLEDIGE OVEREENKOMST. Deze Licentieovereenkomst (daaronder begrepen alle aanvullingen en wijzigingen op de Licentieovereenkomst die bij het HP Product worden verstrekt) vormt de volledige overeenkomst tussen u en HP met betrekking tot het

Softwareproduct en treedt in de plaats van alle eerder of gelijktijdig plaatshebbende mondelinge of schriftelijke communicatie, voorstellen en weergaven van feiten met betrekking tot het Softwareproduct en alle andere onderwerpen die in deze Licentieovereenkomst worden geregeld. Indien en voorzover de bepalingen van het beleid of de programma's van HP voor ondersteuningsservices strijdig zijn met de bepalingen van deze Licentieovereenkomst, gelden de bepalingen van de Licentieovereenkomst.

Revisie 10/03

# VERKLARING VAN CONFORMITEIT

Overeenkomstig ISO/IEC 17050-1 en EN 17050-1

**Naam leverancier:** Hewlett-Packard Company

**Adres leverancier:** Hewlett-Packard Company  
10500 Ridgeview Court  
Cupertino, CA. 95014

## verklaart dat het/de product(en)

**Product:** Personal computer  
**Modelnummer(s):** a000, a1000, a5000  
d1000, d4000  
t000, t3000  
m000, m1000, m5000, m7000, m8000  
S0000, SR1000, SR5000, SA4000, s3000, s7000  
w1000, w5000  
x5000, z500, IQ700, series  
**Productopties:** Alle, (inbegrepen gereviseerd)

## voldoet aan de volgende productspecificaties:

**Veiligheid:** IEC 60950-1:2001 / EN60950-1: 2001  
IEC 60825-1:1993+A1 / EN 60825-1:1994+A11 Klasse 1 (Laser/LED)  
GB4943: 2001

**EMC:** CISPR 22: 1997 / EN 55022: 1998 + A1:2000 +A2:2003, Klasse B  
CISPR 24: 1997 / EN 55024:+1998 +A1:2001 +A2:2003  
EN 55020:1995  
EN 55013:2001  
IEC 61000-3-2:2000 / EN 61000-3-2: 2000  
IEC 61000-3-3:1994 + A1: 2001 / EN 61000-3-3: 1995 + A1: 2001  
GB9254: 1998  
FCC Titel 47 CFR, Deel 15 Klasse B / ICES-002, nummer 2  
AS/NZS CISPR 22: 2004

**Telecom:** TBR 21: 1998, EG 201 121: 1998

**Radio:** ETSI 300-826 Algemene EMC-vereisten voor Radioapparatuur  
ETSI 300-328 Technische vereisten voor Radioapparatuur.

## Aanvullende informatie:

Dit product voldoet aan de vereisten van de Laagspanningsrichtlijn 73/23/EEC, de EMC-richtlijn 89/336/EEC, en de R&TTE-richtlijn 1999/5/EC en is derhalve voorzien van het EG-conformiteitsmerkteken.

Dit apparaat voldoet aan deel 15 van FCC-regels. Het gebruik is onderworpen aan de volgende twee voorwaarden: (1) het apparaat mag geen schadelijke storingen veroorzaken, en (2) dit apparaat moet ontvangen storingen kunnen verwerken, met inbegrip van storingen die een ongewenste werking tot gevolg kunnen hebben.

Cupertino, CA. VS

18 oktober 2006

## Voor uitsluitend naleving van overheidsvoorschriften kunt u contact opnemen met:

Contactpersoon Australië: Product Regulations Manager, Hewlett-Packard Australia Ltd., 31-41 Joseph Street, Blackburn, Victoria 3130, Australië

In Europa: Hewlett-Packard GmbH, HQ-TRE, Herrenberger Straße 140, 71034 Böblingen, Duitsland (FAX: +49-7031-14-3143).

Contactpersoon Noord-Amerika: Hardware Quality Eng. Manager, Hewlett-Packard, CPC, 10500 Ridgeview Ct., Cupertino, CA 95015-4010 Tel: (408)-343-5000

# Bedrijfspecificaties

<b>Elektrische gegevens:</b>	AC INPUT	100–127V <sub>~</sub> , 3A of 4A of 6A* 200–240V <sub>~</sub> , 2A of 3A*
	50/60 Hz	
<b>Bedrijfstemperatuur:</b>	5° – 35° C	
<b>Opslagtemperatuur:</b>	–30° – 65° C	
<b>Vochtigheid tijdens bedrijf:</b>	15 à 80% bij 26° C	
<b>Toegestane hoogte voor bedrijf:</b>	0–2000 m	
<b>Toegestane hoogte voor opslag:</b>	0–4572 m	

\* Raadpleeg het label met de specificaties van uw computer aan de achterkant van de computer om de exacte elektrische specificaties te bepalen.

## Overheids- en veiligheidsinformatie



**WAARSCHUWING:** Als u de aanwijzingen na dit kopje niet opvolgt, kan dit beschadiging van de apparatuur, verlies van gegevens, lichamelijk letsel of fatale ongelukken tot gevolg hebben.



**WAARSCHUWING:** De computer is zwaar. Volg de ergonomische instructies voor tillen als u de computer moet verplaatsen.



**WAARSCHUWING:** Lees "Extra informatie over veiligheid" verderop in dit document voor u het systeem installeert en aansluit op de computer.

Dit product wordt geleverd met batterijen. Gooi ze niet weg als ze leeg zijn, maar lever ze in als klein chemisch afval.

Bij dit product zijn batterijen geleverd. Wanneer deze leeg zijn, moet u ze niet weggooien maar inleveren als Klein Chemisch Afval (KCA).



## Conformiteit met het ENERGY STAR®-programma

Producten die het ENERGY STAR®-logo op de verpakking dragen, voldoen aan de richtlijnen van het ENERGY STAR®-programma van de Amerikaanse EPA (Environmental Protection Agency) voor efficiënt energieverbruik.



Producten met het ENERGY STAR®-label zijn ontworpen om minder energie te verbruiken, om u te helpen geld te besparen op de elektriciteitsrekening en om te helpen het milieu beschermen.

ENERGY STAR® is een gedeponeed handelsmerk dat eigendom is van de Amerikaanse overheid.

## Het wegruimen van apparaten voor afval door gebruikers in privé-huishoudens in de Europese Unie

Dit symbool op een product of verpakking geeft aan dat het product gescheiden moet worden gehouden van ander huishoudelijk afval. Het is in dat geval uw verantwoordelijkheid om afgedankte apparaten aan te bieden bij een inzamelingspunt voor het recyclen van afval van elektrische en elektronische apparaten. Gescheiden inzameling en recycling van afgedankte apparaten dragen bij aan het behoud van natuurlijke bronnen en zorgen ervoor dat de apparaten worden gerecycled op een manier die de gezondheid van de mens en het milieu beschermt. Voor meer informatie over inzamelingspunten voor afgedankte apparaten en recycling neemt u contact op met uw gemeente, het afvalverwerkingsbedrijf of de winkel waar u het product hebt gekocht.



## EMI-verklaring (alleen Europese Unie)

Dit is een product van klasse B. Het is mogelijk dat dit product in de huiselijke omgeving radiostoring veroorzaakt, in welk geval het mogelijk is dat de gebruiker benodigde voorzorgsmaatregelen dient te nemen.

## Verklaring m.b.t. het Europese telefoonnetwerk (uitsluitend voor de Europese Unie)

Het product voldoet hierbij aan de vereisten van de R&TTE-richtlijn 1999/5/EC (Annex II) en is dienovereenkomstig voorzien van het CE-merk. Als gevolg echter van verschillen tussen de individuele telefoonmaatschappijen in verschillende landen/regio's biedt de goedkeuring op zichzelf geen onvoorwaardelijke garantie voor correcte werking op ieder aansluitingspunt van het telefoonnetwerk van een bepaalde telefoonmaatschappij. Als zich problemen voordoen, neemt u allereerst contact op met de leverancier van uw apparatuur.

## Verklaringen m.b.t. netwerkcompatibiliteit (uitsluitend voor de Europese Unie)

Deze apparatuur is bestemd voor samenwerking met analoge DTMF-netwerken (volgens de TBR21-norm).

Er kunnen zich met deze apparatuur problemen voordoen met het functioneren tussen netwerken in telefoonnetwerken die uitsluitend kiezen met de pulsmethode ondersteunen. Raadpleeg uw netwerkbeheerder voor verdere assistentie.

## Informatie met betrekking tot compatibiliteit voor Groot-Brittannië

Deze modem is door de Minister van Handel en Industrie goedgekeurd voor verbindingen met enkelvoudige telefoonlijnen van openbare telefoonnetwerken die wordt geëxploiteerd door bepaalde openbare telecommunicatie-operators met licenties hiervoor of met systemen die hierop zijn aangesloten. (Alleen directe telefoonlijnen, geen gedeelde services of 1-1 carriersystemen.)

Dit modem is ook geschikt voor verbinding met PABX-telefooncentrales (Private Automatic Branch Exchanges) die een secundaire voortgangsindicatie terugkoppelen.

Indien dit modem moet worden gebruikt met een telefooncentrale die een secundaire voortgangsindicatie retourneert, mogen er niet meer dan twee pauzes van vier seconden elk worden ingevoegd tussen het eerste toegangscijfer voor het telefoonnetwerk en het nummer dat moet worden gekozen. Dit ter voorkoming van storingen op het PTO-netwerk.

Als dit modem wordt gebruikt met een bedrijfstelefooncentrale met toestelaansluitingen die eigendom is van BT, kan de aansluiting van het modem op de telefooncentrale alleen worden uitgevoerd door BT of door een erkende onderhoudstechnicus van de telefooncentrale, tenzij de erkende onderhoudstechnicus 14 dagen van te voren schriftelijk gewaarschuwd is dat de aansluiting door een andere persoon zal worden uitgevoerd, en dat deze periode voorbij is.

Deze modem is alleen geschikt voor gebruik op telefoonlijnen die zijn voorzien van de functies Loop-Disconnect of Multi-Frequency Dialing.

Gebruikers van dit modem moeten op de hoogte zijn van het feit dat de goedkeuring geldt voor de verbinding met de telefoonmaatschappij via de geleverde telefoonlijninterface. Voor alle andere verbindingen van het modem met de telefoonmaatschappij geldt de goedkeuring niet.

De correcte werking wordt niet in alle omstandigheden gegarandeerd. Voor problemen moet u zich wenden tot uw leverancier.

Sommige netwerkbeheerders vereisen dat beoogde gebruikers van hun netwerk om toestemming voor een verbinding vragen en een speciale aansluiting laten installeren.

### **REN (Ringer Equivalence Number)**

De REN (Ringer Equivalence Number) van deze modem is 1. REN geeft het maximale aantal apparaten weer dat tegelijkertijd op een telefoonlijn kan worden aangesloten. De REN-waarden van alle apparaten worden bij elkaar opgeteld en mogen in totaal niet hoger zijn dan 4. Tenzij anders aangegeven, kunt u ervan uitgaan dat een telefoon een REN-waarde van 1 heeft.

### **Goedgekeurde toepassingen**

Dit modem is alleen goedgekeurd voor de volgende toepassingen:

- Opslag van telefoonnummers die kunnen worden opgehaald via een vooraf gedefinieerde code
- Detectie van primaire voortgangsindicatie
- Automatisch kiezen/Automatisch beantwoorden
- Toondetectie
- Bij het ontbreken van een secundaire voortgangsindicatie
- Luidsprekerfaciliteit

Dit modem is NIET geschikt voor gebruik als uitbreiding van een munttelefoon toestel.

Dit modem is niet goedgekeurd voor verbinding met spraakfrequentieband-services in Groot-Brittannië.

Dit modem ondersteunt niet de functie voor automatische nummerherhaling.

Elke andere toepassing maakt de goedkeuring van de modem ongeldig indien, als gevolg hiervan, de modem niet meer voldoet aan de normen waarvoor deze was goedgekeurd.

De goedkeuring van deze modem wordt **ONGELDIG** als het toestel op gelijk welke materiële wijze gewijzigd wordt zonder de toestemming van de BABT of als de modem gebruikt wordt met of aangesloten wordt op externe software die niet formeel aanvaard werd door BABT.

### **Opslag van nummers**

U wordt aangeraden telefoonnummers die zijn opgeslagen in het modem direct na het programmeren te controleren.

Controleer of alle handmatig geprogrammeerde nummers correct zijn ingevoerd. Dit voorkomt het verwijzen naar een verkeerde klasse en storingen op het netwerk.

Het nummer dat u invoert mag een PAUZE-teken (een komma) bevatten, zodat het modem met een bedrijfscentrale verbinding kan maken. Elke komma geeft een vertraging van twee seconden.



**WAARSCHUWING:** Ter beperking van de risico's van brand, elektrische schokken en lichamelijk letsel moeten bij gebruik van dit apparaat altijd elementaire voorzorgsmaatregelen in acht worden genomen, waaronder de volgende:

- Gebruik dit product niet in de nabijheid van water, bijvoorbeeld naast een badkuip, wastobbe, aanrecht of wastafel, in een vochtige kelder of naast een zwembad.
- Gebruik dit product niet tijdens onweer. Er bestaat een kleine kans op elektrische schokken vanwege bliksem.
- Gebruik dit product niet om melding te doen van een gaslek, als u zich in de buurt van het lek bevindt.
- Koppel de modemkabel altijd los voordat u de behuizing opent en voordat u een niet-geïsoleerde modemkabel, connector of interne component aanraakt.
- Gebruik, indien dit product zonder telefoonkabel is geleverd, uitsluitend telefoonkabels van minimaal AWG nr. 26, om het risico van brand te beperken.
- Sluit nooit een modem- of telefoonkabel aan op de connector van de netwerkadapter (NIC).

**BEWAAR DEZE INSTRUCTIES ZORGVULDIG**

## **Extra informatie over veiligheid**

Dit product is niet getest voor aansluiting op een IT-elektriciteitssysteem (een wisselstroom-verdelingsstelsel zonder directe aardeverbinding, volgens IEC 60950).

### **Waarschuwing bij gebruik van wisselstroom**



**Geschikte elektrische aansluitingen (alleen voor Noorwegen en Zweden)**

**Advarsel:** Apparatet må kun tilkoples jordet stikkontakt.

**Varning!** Apparaten skall anslutas till jordat uttag när den ansluts till ett nätverk.



**WAARSCHUWING:** Plaats de computer in de buurt van een normaal stopcontact voor wisselstroom. Het netsnoer is het voornaamste middel om uw computer los te koppelen van het lichtnet en moet op elk gewenst moment gemakkelijk bereikbaar zijn. Voor uw veiligheid is het bij uw systeem geleverde netsnoer voorzien van een stekker met randaarde. Gebruik het netsnoer altijd in combinatie met een geaard stopcontact om het risico van elektrische schokken te voorkomen.



**WAARSCHUWING:** Uw pc beschikt over een voltageschakelaar voor gebruik met 115 of 230 V<sub>~</sub>. De voltageschakelaar is vooraf ingesteld voor het voltage van het land of de regio waar de computer aanvankelijk aangeschaft is. Verandering van de voltageschakelaar naar de verkeerde stand kan leiden tot beschadiging van de computer en kan de impliciete garantie op de computer tenietdoen.



**WAARSCHUWING:** Ter vermindering van het risico van elektrische schokken van het telefoonnetwerk dient u de computer op een stopcontact aan te sluiten alvorens hem op de telefoonlijn aan te sluiten. Verder dient u de aansluiting op het telefoonnet los te koppelen voordat u de stekker van de computer uit het stopcontact verwijderd.



**WAARSCHUWING:** Verwijder altijd eerst de modemkabel uit de telefoonaansluiting alvorens de kap van de computer aan te brengen of te verwijderen.



**WAARSCHUWING:** De computer mag niet worden gebruikt terwijl de kap verwijderd is.



**WAARSCHUWING:** Voor uw veiligheid moet de computer altijd van het lichtnet, een eventueel communicatiesysteem (bijv. de telefoonlijn), het netwerk of de modem losgekoppeld worden alvorens u in deze gids beschreven procedures volgt. Als u dit nalaat kan persoonlijk letsel of beschadiging van de apparatuur optreden. Binnenin de voeding en in de modem van dit product zijn gevaarlijke voltages aanwezig.

## Waarschuwing m.b.t. lithiumbatterijen



**WAARSCHUWING:** De computer gebruikt een lithiumbatterij van het type CR2032. Vervangen door een verkeerde batterij levert explosiegevaar. Vervang de batterij uitsluitend door dezelfde batterij of een batterij van een gelijkwaardig type dat door de fabrikant wordt aanbevolen. Werp gebruikte batterijen weg volgens de instructies van de fabrikant.

## Verklaring m.b.t. laserveiligheid LED-product van Klasse 1

Het cd- en dvd-station bevatten lasersystemen en zijn geclassificeerd als "Laserproducten van Klasse 1" zoals bepaald door de stralingsnormen van het Amerikaanse Department of Health and Human Services in het kader van de wet Radiation Control for Health and Safety, 1968.

Mocht voor het apparaat in de toekomst onderhoud vereist zijn, dient u contact op te nemen met een erkend servicebedrijf.



**WAARSCHUWING:** Gebruik van regel-, aanpassings- en prestatieprocedures die niet zijn vermeld in de Handleiding Upgrade en service kunnen leiden tot blootstelling aan gevaarlijke straling. Ter voorkoming van rechtstreekse blootstelling aan de laserstraal mag de behuizing van het cd- of het dvd-station niet geopend worden.

## Label voor laserproducten

Het volgende label of gelijkwaardige informatie bevindt zich op laserproducten:



Dit label geeft aan dat het product is geclassificeerd als een LASERPRODUCT UIT KLASSE 1. U vindt dit label op een laserapparaat dat is geïnstalleerd in uw product.

## Opmerking voor installateur CATV-systeem

Deze herinnering is bedoeld om de installateur van CATV-systemen te wijzen op gedeelte 820-93 van de National Electric Code. Hierin worden richtlijnen vermeld voor het correct aarden en wordt speciaal vermeld dat de afscherming van de coaxkabel moet worden aangesloten op het aardingsstelsel van het gebouw, zo dicht mogelijk bij het punt waar de kabel het gebouw binnenkomt.

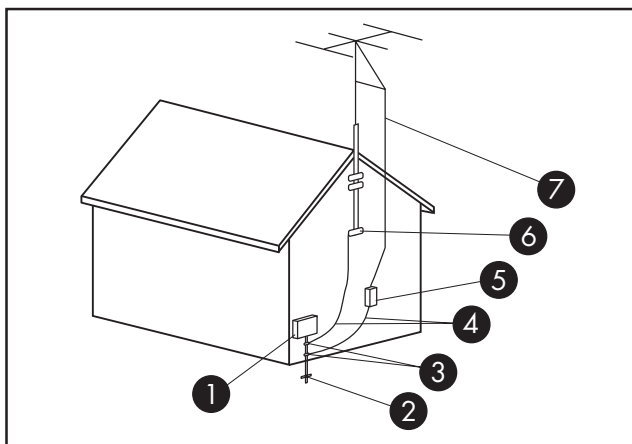
## Bescherming voor aansluitingen van tv-antennes

### Aarden van externe tv-antennes

Als een extern antenne- of kabelsysteem op het product wordt aangesloten, dient u te zorgen dat het systeem afdoende elektrisch geaard is zodat het enige mate van bescherming biedt tegen stroomstoten en statische ontlading. Artikel 810 van de National Electrical Code, ANSI/NFPA 70, biedt informatie over het correct aarden van de mast en eventuele steunonderdelen, het aarden van de ingangsdraad naar de ontladingseenheid van de antenne, de grootte van aardingsgeleiders, plaatsing van de ontladingseenheid van de antenne, aansluiting op aardings elektroden en vereisten voor de aardings elektrode.

### Bescherming tegen blikseminslag

Voor verdere bescherming van alle producten tijdens blikseminslag of wanneer een product langere tijd niet gebruikt wordt, dient de stekker van het product uit het stopcontact verwijderd te worden en dient het antenne- of kabelsysteem losgekoppeld te worden. Hierdoor wordt beschadiging van het product als gevolg van blikseminslag en stroomstoten voorkomen.



Aarden van antennes

#### Aarden van antennes

Referentie	Aardingscomponent
①	Onderhoudsapparaat voor de elektriciteit
②	Stroomservice van het aardingselektrodesysteem (NEC Art 250, Deel H)
③	Aardingsklemmen
④	Aardingsgeleiders (NEC Sectie 810-21)
⑤	Ontladingseenheid van de antenne (NEC Sectie 810-20)
⑥	Aardingsklem
⑦	Ingangsdraad van de antenne

### Hoogspanningsleidingen

Externe antennesystemen mogen niet geïnstalleerd worden in de buurt van hoogspanningskabels of andere licht- of voedingscircuits of op plaatsen waar ze bovenop dergelijke leidingen of circuits kunnen vallen.



**WAARSCHUWING:** Tijdens het installeren van een extern antennesysteem dient u er zorg voor te dragen geen hoogspanningsleidingen aan te raken omdat contact met dergelijke leidingen dodelijk kan zijn.

# Ondersteuningsinformatie

## Vergeet niet te registreren!

U kunt uw computer registreren via de **Help en ondersteuning**. Klik in **Windows Start knop**, en klik vervolgens op **Help en ondersteuning**.

## Waar hulp krijgen

**Volg onderstaande stappen als u hulp nodig hebt**

- 1 Raadpleeg de installatieposter en de productdocumentatie voor hulp bij het installeren en gebruiken van uw computer.
- 2 Gebruik de Help en ondersteuning voor het oplossen van vragen over hardware en software. Klik in **Windows Start knop**, en klik vervolgens op **Help en ondersteuning**.  
De Help en ondersteuning biedt bruikbare informatie voor het oplossen van problemen en bevat de volgende onderdelen:
  - Een koppeling om de computer te registreren.
  - Systeeminformatie, waaronder uw het productnummer, het modelnummer en het serienummer van uw computer.
  - Ondersteuning per e-mail
  - HP Real Time Chat met gekwalificeerde specialisten.
  - Telefoonnummers voor ondersteuning.
  - Een koppeling naar gebruikershandleidingen voor uw computer.
- 3 Als u denkt dat u een hardwareprobleem hebt, voer dan eerst het diagnostische hulpprogramma PC-Doctor uit dat voorgeïnstalleerd is op uw computer, voordat u belt naar Ondersteuning. Klik in **Windows Start knop**, kies **Alle programma's** en **PC help & Tools**, en klik vervolgens op **PC-Doctor**.
- 4 Voor on line Help-informatie kunt u een bezoek brengen aan de website van HP Klantenservice op:  
**<http://www.hp.com/cposupport/nl>**
- 5 Kunt u het probleem niet oplossen, neem dan eerst contact op uw computerleverancier of bel met de HP Klantenservice op:  
**0900 2020 165** (0,10 euro/min).

## HP Kantoor

### Nederland

Hewlett-Packard Nederland BV  
Orteliuslaan 1000  
3528 BD Utrecht

## Bescherm uw investering

U kunt uw standaard fabrieksgarantie met twee extra jaren verlengen door de aanschaf van een HP -garantie-uitbreiding. Voor meer informatie, bezoek onze website op:  
**<http://www.hp.com/nl/garantie-uitbreiding>**

## Waar zijn mijn Gebruikershandleidingen?

De Gebruikershandleidingen bevinden zich op uw computer. Klik in **Windows Start knop**, **Alle programma's** en klik vervolgens op **Gebruikershandleidingen**. Documentatie is beschikbaar op:  
**<http://www.hp.com/support>**  
waar u kunt zoeken naar de ondersteuningspagina voor uw model.

## Softwareondersteuning

Voor vragen over uw software kunt u een bezoek brengen aan de website van de desbetreffende softwareleverancier:

### Cyberlink

<http://www.cyberlink.com>

### Roxio

<http://www.roxio.com>

## Ontbreken er onderdelen?

Controleer de inhoud van de computerdoos nadat u de computer gekocht hebt. Als er onderdelen ontbreken, hebt u 30 dagen om contact op te nemen met de HP Klantenservice voor vervanging. Na deze periode moet u mogelijk betalen voor deze onderdelen.

De informatie in dit document kan zonder kennisgeving worden gewijzigd.

Copyright © 2004–2007 Hewlett-Packard Development Company, L.P.









[www.hp.com](http://www.hp.com)

Printed in:

