

# Rajoitettu takuu- ja tukiopas

Ennen yhteyden ottamista HP:n asiakaspalveluun on tärkeää ottaa esille seuraavat tiedot.

Käytä hetki tuotetietojen kirjoittamiseen muistiin. Voit tarvita niitä myöhemmin.

Luettelon neljä ensimmäistä kohdetta (Mallinumero, Tuotenumero, Sarjanumero ja Ohjelmistoversion numero) saadaan esiin Ohje ja tuki -toiminnosta. Valitse **Windowsin Käynnistä-painike, Ohje ja tuki** ja **Järjestelmätiedot**.

Mallinumero: \_\_\_\_\_

Järjestelmän (tuotteen) numero: \_\_\_\_\_

Sarjanumero: \_\_\_\_\_

Ohjelmistoversion numero: \_\_\_\_\_

Käyttöjärjestelmä: \_\_\_\_\_

Ostopäivä: \_\_\_\_\_

# Laitteiston rajoitettu takuu

## HP-tuote

## Kesto

Laitteisto

Yhden vuoden rajoitettu takuu

Ohjelma

Yhden vuoden tekninen tuki

## Yleiset ehdot

Hewlett-Packard, laitteiston valmistaja, myöntää HP:n rajoitetun laitteistotakuun myötä käyttäjälle tietyn rajoitetun takuun. Lisätietoja rajoitetun takuun ehdoista löydät HP:n sivustosta. Käyttäjällä voi lisäksi olla muita laillisia oikeuksia, jotka vaihtelevat paikallisen lain tai HP:n kanssa allekirjoitetun sopimuksen mukaan.

HP EI MYÖNNÄ MUITA TAKUITA TAI EHTOJA, KIRJALLISIA TAI SUULLISIA, JA HP KIELTÄÄ KAIKKI TAKUUT JA EHDOT, JOITA EI OLE ESITETTY TÄSSÄ RAJOITETUSSA TAKUUSSA. SIINÄ LAAJUUDESSA KUIN PAIKALLINEN LAKI YHDYSVALTAIN ULKOPUOLISILLA LAINKÄYTTÖALUEILLA SALLII, HP KIELTÄYTYY KAIKISTA EPÄSUORISTA VASTUISTA TAI EHDOSTA, MUKAAN LUKIEN EPÄSUORA VASTUU, JOKA KOSKEE TUOTTEEN MYYNTIKELPOISUUTTA JA SOPIVUUTTA JOHONKIN TIETTYYN TARKOITUKSEEN. YHDYSVALLOISSA TAPAHTUVIA MYYNTITAPAHTUMIA, TUOTTEEN MYYNTIKELPOISUUTTA, HYVÄKSYTTÄVÄÄ LAATUA TAI SOPIVUUTTA JOHONKIN TIETTYYN TARKOITUKSEEN KOSKEVAT EPÄSUORAT TAKUUT TAI EHDOT OVAT VOIMASSA VAIN EDELLÄ SUORALLE TAKUULLE MÄÄRITETYN AJAN. JOTKIN OSAVALTIOT TAI MAAT TAI ALUEET EIVÄT SALLI RAJOITUKSIA SIIHEN, MITEN KAUAN RAJOITETTU TAKUU ON VOIMASSA, TAI KULUTTAJATUOTTEIDEN ENNALTA ARVAAMATTOMIA TAI VÄLILLISIÄ VAHINKOJA KOSKEVIA RAJOITUKSIA. SELLAISISSA OSAVALTIOISSA TAI MAISSA TAI ALUEILLA JOTKIN TÄMÄN RAJOITETUN TAKUUN RAJOITUKSET EIVÄT EHKÄ KOSKE KÄYTTÄJÄÄ.

TÄMÄN TAKUULAUSEKKEEN SISÄLTÄMÄT RAJOITETUT TAKUUEHDOT EIVÄT, PAITSI SIINÄ LAAJUUDESSA KUIN LAKI SALLII, SULJE POIS, RAJOITA TAI MUUTA PAKOLLISIA LAKISÄÄTEISIÄ OIKEUKSIA, JOITA SOVELLETAAN TÄMÄN TUOTTEEN MYYNTIIN KÄYTTÄJÄLLE, VAAN NIITÄ SOVELLETAAN PAKOLLISTEN LAKISÄÄTEISTEN OIKEUKSIEN LISÄKSI.

Tämä rajoitettu takuu on voimassa kaikissa maissa tai kaikilla alueilla, joissa HP tai sen valtuuttamat palveluntarjoajat tarjoavat takuupalveluja samalle tuotemallinumerolle, joka kuuluu tässä rajoitetussa takuussa esitettyjen ehtojen piiriin.

HP:n maailmanlaajuisessa takuuhjelmassa tuotteita voidaan ostaa yhdessä maassa tai yhdellä alueella ja viedä ne toiseen maahan tai toiselle alueelle, jossa HP tai sen valtuuttamat palveluntarjoajat tarjoavat takuupalvelua samalle tuotemallinumerolle ilman, että takuu ei olisi voimassa. Takuuehdot, palvelun saatavuus ja se, miten nopeasti palvelua saa, voivat vaihdella maan tai alueen mukaan. Se, miten nopeasti normaalia takuupalvelua saa, vaihtelee sen mukaan, miten osia on saatavissa. Saat tästä tietoja HP:n valtuutetulta palveluntarjoajalta.

HP ei ole vastuussa maksuista tai veroista, joita voi aiheutua tuotteiden siirron takia. Tuotteiden siirtoa voivat koskea Yhdysvaltain tai jonkin muun hallituksen asettamat vientirajoitukset.

Tämä rajoitettu takuu koskee vain HP- ja Compaq-tavaramerkeillä merkittyjä laitteistotuotteita (joista molemmista käytetään tässä rajoitetussa takuussa termiä "HP-laitteistotuotteet"), jotka ovat Hewlett-Packard Companyn, sen eri puolilla maailmaa sijaitsevien tytäryhtiöiden, valtuutettujen jälleenmyyjien tai maahantuojien (joista kaikista käytetään tässä rajoitetussa takuussa yhteisnimitystä "HP") tämän rajoitetun takuun myötä myymiä tai vuokraamia. Termillä "HP-laitteistotuote" tarkoitetaan vain laitteisto-osia ja tarvittavia valmisohjelmia. Termi "HP-laitteistotuote" EI SISÄLLÄ sovellusohjelmistoja tai ohjelmia, muita kuin HP:n tuotteita tai muiden kuin HP:n tuotemerkillä varustettuja oheislaitteita. Kaikki HP-laitteistotuotteiden ulkopuolelle jäävät muut kuin HP:n tuotteet ja muilla kuin HP:n tuotemerkeillä varustetut oheislaitteet - kuten ulkoiset tallennusalijärjestelmät, näytöt, tulostimet ja muut oheislaitteet - toimitetaan sellaisenaan ilman HP:n takuuta. Muut kuin HP:n tuotteiden valmistajat ja tarjoajat tai julkaisijat voivat kuitenkin myöntää omia takuitaan suoraan käyttäjälle.

HP takaa, että HP:itä ostamissasi tai vuokraamissasi HP-laitteistotuotteissa ei ole materiaali- tai valmistusvikoja ja että ne toimivat normaalisti rajoitetun takuun aikana. Rajoitettu takuu astuu voimaan, kun laite ostetaan tai vuokrataan HP:itä tai kun HP:n suorittama asennus on valmis. Päivätyy osto- tai toimitusosite, jossa on tuotteen osto- tai vuokrauspäivä, on todiste osto- tai vuokrauspäivästä. Käyttäjää voidaan pyytää todistamaan laitteen osto tai vuokraus takuupalvelun saamiseksi. Käyttäjä on oikeutettu saamaan takuupalvelua tämän dokumentin sisältämien ehtojen mukaisesti, jos HP-laitteistotuotetta joudutaan korjaamaan rajoitetun takuun voimassaoloaikana.

Ellei toisin mainita ja mikäli paikallinen laki sallii, uusia HP-laitteistotuotteita voidaan valmistaa käyttämällä uusia materiaaleja tai uusia ja uusia suorituskyvyltään ja luotettavuudeltaan vastaavia käytettyjä materiaaleja. HP voi korjata tai vaihtaa HP-laitteistotuotteet (a) uusilla tai käytetyillä tuotteilla tai osilla, jotka ovat suorituskyvyltään ja luotettavuudeltaan uusien luokkaa, tai (b) alkuperäistä tuotetta vastaavilla tuotteilla, joiden valmistus on lopetettu. HP takaa, että vaihto-osissa ei ole materiaali- tai valmistusvikoja yhdeksänkymmenen (90) päivän ajan tai sen HP:n laitteistotuotteen, jonka ne korvaavat tai johon ne asennettiin, rajoitetun takuun voimassaoloajan, pidemmän ajan mukaan.

Rajoitetun takuun voimassaolon ajan HP korjaa tai vaihtaa harkintansa mukaan kaikki vialliset osat. Kaikista komponenttien osista tai laitteistotuotteista, jotka vaihdetaan tämän rajoitetun takuun myötä, tulee HP:n omaisuutta. Siinä epätodennäköisessä tilanteessa, että HP-laitteistotuote lakkaa useita kertoja toimimasta, HP voi harkintansa mukaan (a) vaihtaa sen uuteen, HP:n valitsemaan tuotteeseen, joka on suorituskyvyltään samanlainen tai vastaava kuin HP-laitteistotuote, tai (b) palauttaa tuotteen ostohinnan tai vuokrausmaksut käyttäjälle (korot vähennettyinä) korvaavan laitteen toimittamisen sijasta. Nämä ovat ainoat tavat korvata vialliset tuotteet.

## Poikkeukset

HP ei takaa, että tuote toimii keskeytymättömästi tai virheettömästi. HP ei ole vastuussa vahingoista, jotka johtuvat siitä, että käyttäjä ei ole noudattanut HP-laitteistotuotteen käyttöohjeita.

Tämä rajoitettu takuu ei koske kuluvia osia, eikä käyttöosia eikä se kata tuotteita, joiden sarjanumero on poistettu, tai tuotetta, joka on vahingoittunut käyttökelvottomaksi seuraavista syistä: (a) onnettomuus, tuotteen väärä tai huolimaton käyttö, saastuminen, väärä tai riittämätön huolto tai säätäminen tai muu ulkoinen syy; (b) laitteistoa on käytetty muulla kuin tuotteen mukana toimitettujen käyttöoppaiden ilmoittamalla tavalla; (c) jonkun muun kuin HP:n toimittama ohjelmisto, käyttöliittymä, osat tai tarvikkeet; (d) vääränlainen sijaintipaikan valmistelu tai ylläpito; (e) virusongelma; (f) kuljetuksen aikana tapahtunut katoaminen tai vahingoittuminen; tai (g) muokkaus tai kun synnä on huolto, jonka on tehnyt jokin muu kuin (i) HP, (ii) HP:n valtuuttama palveluntarjoaja tai jos (iii) käyttäjä on itse asentanut vaihdettavissa olevan HP:n tai HP:n hyväksymän osan, jos sellaisia on saatavissa tuotteelle huoltomaassa tai -alueella.

**TEE SÄÄNNÖLLISESTI VARMUUSKOPIOT KIINTOLEVYLLÄ TAI MUUSSA TALLENNUSLAITTEESSA OLEVISTA TIEDOISTA VAROITIMENPITEENÄ TIEDON HÄVIÄMISEN, MUUTTUMISEN TAI KATOAMISEN VARALTA. ENNEN KUIN PALAUTAT LAITTEEN HUOLTOON, MUISTA TEHDÄ VARMUUSKOPIOT TIEDOISTA JA POISTAA KAIKKI LUOTTAMUKSELLISET, OMISTUSTA KOSKEVAT JA HENKILÖKOHTAISET TIETOSI. HP EI VASTAA OHJELMILLE, TIEDOILLE TAI IRROTETTAVILLE TIEVOÄLINEILLE TAPAHTUVISTA VAHINGOISTA. HP EI VASTAA MUIDEN OHJELMIEN TAI TIETOJEN PALAUTTAMISESTA TAI UUELLEEN ASENTAMISESTA. SE VASTAA VAIN NIIDEN OHJELMISTOJEN PALAUTTAMISESTA JA UUELLEENASENNUKSESTA, JOTKA HP ASENSI TUOTTEEN VALMISTUSVAIHEESSA. HUOLTOON LÄHETETTYJEN YKSIKÖIDEN KIINTOLEVYILTÄ VOIDAAN POISTAA TIETOJA JA OHJELMAT PALAUTTAA ALKUPERÄISEEN TILAANSA.**

## Ainoa ratkaisutapa

SIINÄ LAAJUUDESSA KUIN PAIKALLINEN LAKI SALLII, NÄMÄ EHDOT MUODOSTAVAT SELLAISEN TÄYDELLISEN JA YKSINOMAISEN TAKUUSOPIMUKSEN KÄYTTÄJÄN JA HP:N VÄLILLE, JOKA KOSKEE OSTETTUA TAI VUOKRATTUA HP-LAITTEISTOTUOTETTA. NÄMÄ EHDOT OVAT ENISISIAISIA KAIKKIIN AIEMPIIN SOPIMUKSIIN TAI ESITYKSIIN NÄHDEN — MUKAAN LUETTUINA HP:N MYYNTIESITTEISSÄ TAI HP:N TAI HP:N EDUSTAJAN TAI TYÖNTEKIJÄN ANTAMAT NEUVOT — JOTKA ON VOITU TEHDÄ HP:N LAITTEISTOTUOTTEEN OSTON TAI VUOKRAUKSEN YHDEYDESSÄ. Tähän rajoitettuun takuuseen tehtävät muutokset ovat voimassa vain, jos ne on tehty kirjallisesti ja ne on allekirjoittanut HP:n valtuuttama edustaja.

**SINULLA VOI OLLA MUITA LAILLISIA OIKEUKSIA ESITTÄÄ VAATIMUKSIA TIETOKONEEN MYYJÄLLE OSTOSOPIMUKSEN PERUSTEELLA. TÄMÄ HP:N RAJOITETTU TAKUU EI MILLÄÄN TAVOILLA RAJOITA SELLAISIA OIKEUKSIA.**

## Vastuun rajoitus

JOS HP-LAITTEISTOTUOTE LAKKAA TOIMIMASTA TAVALLA, JOKA EDELLÄ TAATTIIN, HP:N ENIMMÄISVASTUU TÄMÄN RAJOITETUN TAKUUN MUKAISESTI RAJOITTUU AINOASTAAN TUOTTEESTA MAKSETTUUN HINTAAN TAI SELLAISTEN LAITTEISTON OSIEN KORJAAMIS- TAI VAIHTOKUSTANNUKSIIN, JOTKA EIVÄT TOIMI OIKEIN NORMAALILOISSA.

ELLEI EDELLÄ OLE MUUTA MAINITTU, HP EI MISSÄÄN TAPAUKSESSA OLE VASTUUSSA MISTÄÄN VAHINGOISTA, JOTKA AIHEUTUVAT TUOTTEESTA TAI SEN TOIMIMATTOMUUDESTA, MUKAAN LUETTUINA KAIKKI MENETETYT VOITOT TAI SÄÄSTÖT TAI ERITYISET, SATUNNAISET TAI VÄLILLISET VAHINGOT. HP EI OLE VASTUUSSA KOLMANNEN OSAPUOLEN ESITTÄMISTÄ TAI KÄYTTÄJÄN KOLMANNEN OSAPUOLEN PUOLESTA ESITTÄMISTÄ VAATIMUKSISTA.

TÄMÄ VASTUUN RAJOITUS ON VOIMASSA, KUN VAHINGONKORVAUKSIA HAETAAN TAI VAATIMUKSIA ESITETÄÄN TÄMÄN RAJOITETUN TAKUUN TAI OIKEUDENLOUKKAUKSEN PERUSTEENA (MUKAAN LUETTUINA VAROMATTOMUUS JA TIUKKA TUOTEVASTUU), SOPIMUSVAATIMUS TAI MIKÄ MUU VAATIMUS TAHANSA. TÄSTÄ VASTUUN RAJOITUKSESTA EI VOI LUOPUA EIKÄ SITÄ VOI MUUTTA. TÄMÄ VASTUUN RAJOITUS ON VOIMASSA, VAIKKA KÄYTTÄJÄ OLISI KERTONUT HP:LLE TAI HP:N VALTUUTETULLE EDUSTAJALLE SELLAISTEN VAHINKOJEN MAHDOLLISUUDESTA. TÄMÄ VASTUUN RAJOITUS EI KUITENKAAN KOSKE HENKILÖVAHINKOIHIN LIITTYVIÄ VAATIMUKSIA.

TÄMÄ RAJOITETTU TAKUU ANTAA KÄYTTÄJÄLLE TIETYT LAILLISET OIKEUDET. KÄYTTÄJÄLLÄ VOI MYÖS OLLA MUITA OIKEUKSIA, JOTKA VAIHTELEVAT OSAVALTION TAI MAAN TAI ALUEEN MUKAAN. KÄYTTÄJÄÄ NEUVOTAAN TUTUSTUMAAN OSAVALTION TAI MAAN TAI ALUEEN LAKEIHIN, JOTTA HÄN SAA TIETÄÄ KAIKKI HÄNTÄ KOSKEVAT OIKEUDET.

## Rajoitetun takuun voimassaolo

HP:n laitteistotuotteen rajoitettu takuu-aika on tarkasti määritetty kiinteä ajanjakso, joka alkaa ostopäivästä. Ostokuitissa oleva päivämäärä on ostopäivä, ellei HP tai jälleenmyyjä kirjallisesti toisin ilmoita.

## Takuupalvelun tyypit

Jotta HP voisi tarjota parhaan mahdollisen tuen ja palvelun rajoitetun takuun voimassaoloa aikana, käyttäjää voidaan pyytää ottamaan yhteyttä HP:hen asetusten ja kokoonpanon tarkistusta varten, lataamaan uusimmat laiteohjelmistot, asentamaan ohjelmiston korjauspäivityksiä, suorittamaan HP:n vianmäärittäjätyökalun tai käyttämään HP:n etätukiratkaisuja tarvittaessa.

HP kehottaa käyttäjää hyväksymään HP:n tarjoamien tukitekniikoiden käytön tai käyttämään niitä. Jos asiakas ei halua käyttää tarjolla olevia etätukimahdollisuuksia,

asiakkaalle voi koitua lisäkustannuksia tukiresurssivaatimusten kasvaessa. Seuraavassa on lueteltu takuutukipalvelun tyypit, jotka voivat olla käytössä ostamasi HP:n laitteistotuotteen yhteydessä.

## Itsekuljetustakuupalvelut

Laitteistohuolto takuu-aikana on mahdollista, kun tietokone toimitetaan valtuutettuun HP-huoltoon.

## Asiakkaan huolehtiman korjauksen takuupalvelu

Eräissä maissa tai eräillä alueilla HP:n rajoitettuun takuuseen voi kuulua asiakkaan oman korjaustavan takuupalvelu. Jos sellainen on olemassa, HP voi halutessaan määrittää, että käyttäjän oma korjaustapa on sopiva takuupalvelutapa. Jos niin on, HP lähettää hyväksytyt vaihto-osat suoraan asiakkaalle, jolloin voit itse huolehtia HP-laitteistotuotteesi takuupalvelusta. Tämä säästää korjausaikaa huomattavasti. Kun olet ottanut yhteyttä HP:hen ja vianmäärittäminen on suoritettu, vian voi korjata käyttämällä joitakin edellä mainituista osista, vaihto-osa lähetetään suoraan sinulle. Kun osa saapuu, käyttäjä vaihtaa viallisen osan annettujen ohjeiden ja dokumentaation mukaisesti. Jos tarvitset lisäapua, soita HP:n tekniseen tukikeskukseen, jolloin saat apua puhelimitse. Silloin kun vaihto-osa täytyy palauttaa HP:lle, käyttäjän täytyy lähettää viallinen osa takaisin HP:lle tietyin ajan kuluessa, yleensä viidentoista (15) päivän kuluessa. Viallisen osan mukana on palautettava kuljetuspakkaukseen liittyvä dokumentaatio. Jos viallista tuotetta ei palauteta, HP voi laskuttaa siitä. Käytettäessä käyttäjän omaa korjaustapaa HP maksaa kaikki lähetys- ja osan palautuskulut ja päättää, mikä yritys huolehtii toimituksesta. Jos oma korjaustapa pätee käyttäjään, hän saa lisätietoja omasta HP-laitteistotuoteilmoituksesta. Lisätietoja tästä takuupalvelusta löydät myös osoitteesta:

<http://www.hp.com/support>

## Haku- ja palautustakuupalvelu

Niissä maissa tai niillä alueilla, joissa HP:n rajoitettu takuu on saatavissa, se voi sisältää laitteen haun ja palautuksen takuupalvelun yhteydessä. Tämän palvelun ehtojen mukaisesti HP hakee viallisen laitteen käyttäjän toimitiloista, korjaa sen ja palauttaa sen samaan paikkaan. HP maksaa kaikki tästä aiheutuvat korjaus-, logistiikka- ja vakuutuskustannukset.

## Palvelupäivitykset

HP tarjoaa muutakin tukea ja palvelua tuotteellesi. Niitä voi hankkia paikallisesti. Kaikki tuki- ja muut palvelut eivät ehkä ole käytettävissä kaikissa maissa tai kaikilla alueilla. Lisätietoja palvelupäivitysten saatavuudesta ja niiden hinnoista on HP:n sivustossa:

<http://www.hp.com/support>

## Vaihtoehdot ja ohjelmiston rajoitetut takuut

Useimpien HP:n vaihtoehtojen (HP-vaihtoehdot) rajoitetut takuehdot on määritetty niiden rajoitetussa takuussa, ja ne ovat HP-vaihtoehtojen tuotepakkauksissa. Jos HP-vaihtoehtosi on asennettu HP-laitteistotuotteeseen, HP voi tarjota takuupalvelun jommallekummalle takuusiakirjassa mainitulle ajanjaksolle (HP-vaihtoehtojen rajoitettu takuu-aika) tai sen HP-laitteistotuotteen, johon HP-vaihtoehto on asennettu, jäljellä olevalle takuuajalle sen mukaan, kumpi ajanjakso on pitempään voimassa, mutta se ei saa ylittää kolmea (3) vuotta HP-vaihtoehdon ostopäivästä. HP-vaihtoehdon rajoitettu takuu alkaa päivästä, jolloin tuote on ostettu HP:ltä tai HP:n valtuuttamalta jälleenmyyjältä. Päivätyy osto- tai toimitusosite, jossa on HP-vaihtoehdon ostopäivä, on todiste takuun alkamispäivästä. Lisätietoja saa HP-vaihtoehdon rajoitetusta takuusta. Muut kuin HP-vaihtoehdot toimitetaan sellaisenaan. Muiden kuin HP-tuotteiden valmistajat ja tarjoajat voivat kuitenkin myöntää omia takuitaan suoraan käyttäjälle.

PAITSI SILLOIN, KUN SOVELTUVASSA OHJELMISTON LOPPUKÄYTTÄJÄN LISENSISOPIMUKSESSA TAI OHJELMAN KÄYTTÖSOPIMUKSESSA TAI PAIKALLISEN LAIN MUKAISESTI TOISIN ILMOITETAAN, OHJELMISTOTUOTTEET, MUKAAN LUETTUINA KAIKKI HP:N VALMIIKSI ASENTAMAT OHJELMISTOTUOTTEET, VAPAAOHJELMISTOT (JOTKA ON MÄÄRITETTY JÄLJEMPÄNÄ) TAI KÄYTTÖJÄRJESTELMÄ, TOIMITETAAN SELLAISENAAN JA KAIKKINE VIKOINEEN JA HP KIELTÄYTYY KAIKISTA MUISTA SUORISTA, EPÄSUORISTA TAI LAILLISISTA TAKUISTA JA EHDOSTA, JOIHIN VOI SISÄLTÄÄ ESIMERKIKSI OMISTUSOIKEUTTA JA LOUKKAAMATTOMUUTTA KOSKEVAT TAKUUT, EPÄSUORAT TAKUUT, JÄLLEENMYYNTELVOITTEET JA -EHDOT, SOVELTUVUUS TIETTYYN TARKOITUKSEEN JA OHJELMISTOTUOTTEEN VIRUKSETTOMUUS. Joissakin valtioissa ja joillakin hallintoalueilla ei sallita epäsuorien takuiden kieltoa tai epäsuoria takuita koskevia rajoituksia, joten edellä oleva takuun rajoitus ei välttämättä kokonaisuudessaan koske käyttäjää. SIINÄ MÄÄRIN KUIN PAIKALLINEN LAKI SEN SALLII, HP TAI HP-TOIMITTAJAT EIVÄT MISSÄÄN OLOISSA OLE VASTUUSSA ERITYISISTÄ, SATUNNAISISTA EPÄSUORISTA TAI VÄLILLISISTÄ VAHINGOISTA (JOIHIN VOI SISÄLTÄÄ ESIMERKIKSI VAHINKOJA, JOTKA AIHEUTUVAT VOITON, LUOTTAMUKSELLISTEN TIETOJEN TAI MUIDEN TIETOJEN MENETYKSESTÄ, LIIKETOIMINNAN KESKEYTYMISESTÄ, HENKILÖVAHINGOISTA, TIETOSUOJAN LOUKKAUKSISTA JA JOTKA JOHTUVAT SIITÄ TAI LIITTYVÄT SIIHEN, ETTÄ

OHJELMISTOTUOTETTA EI VOIDA KÄYTTÄÄ), VAIKKA HP:TÄ TAI HP-TOIMITTAJAA OLISI VAROITETTU NÄIDEN VAHINKOJEN MAHDOLLISUUDESTA JA VAIKKA KORJAAVAT TOIMET EIVÄT OLISI TÄYTTÄNEET TARKOITUSTAAN. Jotkin valtiot tai hallintoalueet eivät salli satunnaisia tai välillisiä vahinkoja koskevia rajoituksia, joten edellä mainittu rajoitus ei välttämättä koske käyttäjää.

HP:n ainoat takuuvellisuudet, jotka liittyvät HP:n tuotenimellä jaeltuuihin ohjelmistoihin, on mainittu asiaan liittyvässä käyttöoikeussopimuksessa tai ohjelman mukana toimitettavassa käyttöoikeussopimuksessa. Jos jonkin irrotettavan tietovälineen, jolla HP jakaa ohjelmistoa, huomataan olevan viallinen materiaalin tai työn osalta yhdeksänkymmenen (90) päivän kuluessa osto hetkestä, asiakkaan ainoa tapa ratkaista ongelma on palauttaa irrotettava tietoväline HP:lle, joka vaihtaa sen uuteen. Jos kyseessä on tyhjä irrotettava tietoväline, lisätietoja on osoitteessa:

<http://h20000.www2.hp.com/bizsupport/TechSupport/Document.jsp?objectID=lpg50101>

Käyttäjän on itse otettava yhteys muihin valmistajiin tai tarjoajiin kuin HP:hen, jos hän haluaa saada niiltä takuutukea.

## Ohjelmiston tekninen tuki

Ohjelmiston teknistä tukea HP:n ohjelmistoille, HP:n valmiiksi asennetuille kolmannen osapuolen ohjelmistoille ja HP:ltä ostetuille kolmannen osapuolen ohjelmistoille on tarjolla vuoden ajan ostopäivästä HP:ltä monin eri tavoin, mukaan luettuina sähköiset tietovälineet ja puhelin. Lisätietoja online-resursseista ja puhelintuesta on kohdassa "Yhteyden ottaminen HP:hen". Kaikki poikkeukset tästä on määritetty käyttöoikeussopimuksessa (EULA).

Ohjelmiston tekninen tuki sisältää seuraavanlaista apua:

- Vastaaminen asennusta koskeviin kysymyksiin (asennusohjeet, ensi vaiheet ja edellytykset).
- Ohjelmiston määrittäminen (miten määritetään ja ensi vaiheet). **Ei sisällä** järjestelmän optimointia, mukauttamista ja verkon määrittämistä.
- Järjestelmän virheilmoitusten tulkitseminen.
- Järjestelmäongelmien erottaminen ohjelmiston käyttöongelmista.
- Tukipakettitietojen tai päivitysten saaminen.

Ohjelmiston tekninen tuki Ei sisällä seuraavanlaista apua:

- Käyttäjän luomien ohjelmien tai lähdekoodien luominen tai diagnosointi.
- Muiden kuin HP-tuotteiden asentaminen.

## Vapaat käyttöjärjestelmät ja vapaaohjelmistot

HP ei tarjoa ohjelmiston teknistä tukea kolmansien osapuolten julkisesti toimittamille ohjelmille, joita ovat mm. Linux-käyttöjärjestelmät tai -sovellukset ("Vapaaohjelmisto"). HP-laitteistotuotteiden kanssa toimitettujen vapaaohjelmistojen teknistä tukea antaa vapaaohjelmiston myyjä. Lisätietoja on HP-laitteistotuotteen kanssa toimitetun vapaan käyttöjärjestelmän tai muun vapaaohjelmistosovelluksen tuki-ilmoituksessa.

## Yhteyden ottaminen HP:hen

Jos tuotteesi lakkaa toimimasta rajoitetun takuun ollessa voimassa eivätkä tuotteen dokumentaation ehdotukset auta ratkaisemaan ongelmaa, saat tukea seuraavilla tavoilla:

- Etsi lähin HP-tuki osoitteesta:  
**<http://www.hp.com/support>**
- Ota yhteys HP:n toimittajaan tai valtuutettuun palveluntarjoajaan ja varmista, että olet merkinnyt muistiin seuraavat tiedot, ennen kuin soitat HP:lle:
  - Tuotteen sarjanumero, mallin nimi ja mallinumero
  - Saamasi virheilmoitukset
  - Lisäasetukset
  - Käyttöjärjestelmä
  - Kolmannen osapuolen laitteisto tai ohjelmisto
  - Tarkat kysymykset

## Loppukäyttäjän Lisenssisopimus

LUE SOPIMUSTEKSTI TARKASTI LÄPI ENNEN KUIN ALAT KÄYTTÄÄ LAITETTA: Tämä loppukäyttäjän lisenssisopimus on lakiin perustuva sopimus, jonka osapuolina ovat (a) asiakas (joko yksityishenkilö tai tietty yhteisö) ja (b) Hewlett-Packard Company ("HP"). Sopimus kohdistuu asiakkaan puolelta tapahtuvaan minkä tahansa sellaisen ohjelmistotuotteen käyttöön, jonka HP on asentanut asiakkaan HP-tuotteeseen ("HP-tuote") tai luovuttanut siihen käytettäväksi ja johon ei muulla tavalla kohdistu asiakkaan ja HP:n tai sen alihankkijoiden välisiä sopimuksia. Muiden ohjelmistotuotteiden käyttöohjeet voivat sisältää lisenssisopimuksen. "Ohjelmistotuote" tarkoittaa tietokoneohjelmistoa, joka voi sisältää myös ohjelmiston käyttöön liittyviä tiedontallennusvälineitä, painettua aineistoa sekä tulosajaisia tai sähköisessä muodossa olevia asiakirjoja. Tähän loppukäyttäjän lisenssisopimukseen kuuluva korjaus tai lisäys voi sisältyä HP-tuotteen toimituspakkaukseen.

OHJELMISTOTUOTTEESEEN SISÄLTÄVÄT OIKEUDET MYÖNNETÄÄN AINOASTAAN SILLÄ EHDOLLA, ETTÄ ASIAKAS SITOUTUU NOUDATTAMAAN KAIKKIA TÄMÄN SOPIMUKSEN EHTOJA JA MÄÄRÄYKSIÄ. KUN ASIAKAS ASENTAA, KOPIOI, LATAA OMALLE KONEELLEEN TAI KÄYTTÄÄ OHJELMISTOTUOTETTA MUULLA TAVOIN, HÄN SITOUTUU NOUDATTAMAAN TÄTÄ SOPIMUSTA. JOS ASIAKAS EI SUOSTU NOUDATTAMAAN TÄMÄN SOPIMUKSEN EHTOJA, ASIAKAS VOI PALAUTTAA TUOTTEEN (LAITTEISTO JA OHJELMISTO) KÄYTTÄMÄTTÖMÄNÄ OSTOPAIKKAAN 14 PÄIVÄN KULUESSA, JOLLOIN MAKSETTU KAUPPAHINTA

PALAUTETAAN OSTOPAIKAN PALAUTUSKÄYTÄNNÖN MUKAISESTI.

1. LISENSSIN MYÖNTÄMINEN. Mikäli asiakas sitoutuu noudattamaan tämän sopimuksen ehtoja, HP myöntää hänelle seuraavat oikeudet:

- Käyttö.** Asiakas saa käyttää ohjelmistotuotetta yhdessä tietokoneessa ("asiakkaan tietokone"). Jos ohjelmistotuote toimitetaan asiakkaalle Internetin kautta ja sen alkuperäinen lisenssisopimus kattaa käytön useassa tietokoneessa, ohjelmistotuote voidaan asentaa ainoastaan lisenssisopimuksen mukaisiin tietokoneisiin. Asiakas ei saa irrottaa ohjelmistotuotteesta sen osia eikä käyttää niitä useammassa tietokoneessa. Asiakkaalle ei ole oikeutta jakaa ohjelmistotuotetta kolmannelle osapuolelle. Asiakas saa ladata ohjelmistotuotteen oman tietokoneensa väliaikaismuistiin (RAM) ohjelmistotuotteeseen kohdistuvaa käyttöä varten.
- Tallennus.** Asiakas saa kopioida ohjelmistotuotteen HP-tuotteen paikallismuistiin tai siihen kuuluvalla tallennuslaitteelle.
- Kopiointi.** Asiakas saa tehdä arkisto- tai varmuuskopioita ohjelmistotuotteesta, edellyttäen että kopio sisältää kaikki alkuperäisessä ohjelmistotuotteessa olevat omistajuutta koskevat ilmoitukset, ja että kyseisiä kopioita käytetään ainoastaan varmistustarkoituksiin.
- Oikeuksien pidättäminen.** HP ja sen alihankkijat pidättävät itselleen kaikki oikeudet, joita ei erikseen myönnetä tässä sopimuksessa.

e. Ilmaisohjelmat. Tämän sopimuksen määräyksistä ja ehdoista huolimatta, mikä tahansa ja kaikki sellaiset ohjelmisto-osuudet, jotka eivät kuulu asiakkaalla olevan HP-ohjelmiston omistajuuden piiriin, tai jotka asiakas on saanut kolmannen osapuolen antamalla julkisella lisenssillä ("ilmaisohjelmisto"), on asiakkaan hallussa niiden määräysten ja ehtojen mukaisesti, jotka liittyvät kyseiseen ilmaisohjelmistoon. Tämä voi perustua erilliseen sopimukseen, vakiomuotoiseen shrink wrap -tyyppiseen ohjelmistonkäyttösopimukseen tai sähköiseen lisenssisopimukseen, jonka ehdot hyväksytään latauksen yhteydessä. Kun asiakas käyttää ilmaisohjelmistoa, käyttö perustuu täysin kyseisen sopimuksen ehtoihin ja määräyksiin.

f. Palautuskäytäntö. HP-tuotteeseen liittyviä, kiintolevyille tai tallennusvälineille (kuten levyke, CD- tai DVD-levy) tallennettuja tai muussa vastaavassa muodossa olevia palautusohjelmia voidaan käyttää ainoastaan palautettaessa kiintolevyille HP-tuote, jonka kanssa tai jota varten palauttamisohjelma on alun perin hankittu. Microsoft-käyttöjärjestelmien käyttö kyseisen palautusohjelman käytön yhteydessä tapahtuu Microsoftin lisenssisopimuksen mukaisesti.

2. PÄIVITYKSET. Kun asiakas käyttää päivitykseksi määriteltä ohjelmistotuotetta, hänellä täytyy ensin olla HP:n hyväksymä alkuperäisohjelmiston käytön edellyttävä lisenssi, jonka nojalla hän voi saada päivityksen. Päivityksen jälkeen asiakas ei saa enää käyttää alkuperäistä ohjelmistotuotetta, johon perustuen hän on saanut päivityksen käyttöönsä.

3. LISÄOHJELMISTO. Tämä sopimus koskee päivityksiä ja lisäyksiä, jotka kohdistuvat HP:lta saatun ohjelmistotuotteeseen, ellei HP toisin määrää kyseisen päivityksen tai lisäyksen osalta. Jos ehtojen välillä on ristiriita, sovelletaan muita ehtoja.

#### 4. SIIRTO.

a. Kolmas osapuoli. Ohjelmistotuotteen ensikäyttäjä saa siirtää ohjelmistotuotteen yhden kerran toiselle loppukäyttäjälle. Siirtoon tulee aina sisältyä ohjelmiston kaikki osat, tiedon tallennusvälineet, painettu aineisto, tämä sopimus sekä mahdollinen alkuperäistodistus. Siirto ei voi olla epäsuora, esimerkiksi välittäjän kautta tapahtuva. Ennen siirtoa loppukäyttäjän, joka saa haltuunsa tuotteen siirron jälkeen, on hyväksyttävä kaikki tämän sopimuksen ehdot. Kun ohjelmistotuote siirretään kolmannelle osapuolelle, asiakkaan lisenssi raukeaa automaattisesti.

b. Rajoitukset. Asiakas ei saa vuokrata eikä lainata ohjelmistotuotetta ulkopuolisille eikä luovuttaa sitä kaupalliseen yhteiskäyttöön tai toimistokäyttöön. Asiakas ei saa antaa alilisenssejä eikä antaa tai siirtää tätä lisenssiä tai ohjelmia muille, lukuun ottamatta niitä tapauksia, jotka on erikseen mainittu tässä sopimuksessa.

5. OMISTUSOIKEUS. HP tai sen alihankkijat omistavat kaikki ohjelmistoon sisältyvät aineettomat oikeudet sekä sen käyttäjäkirjat, joilla on lain suoja, mukaan lukien mutta ei ainoastaan siihen rajoittuen, Yhdysvaltain lainsäädäntö tekijänoikeuksien, liikesalaisuuden ja tuotemerkkien käytön osalta, sekä muu soveltuva lainsäädäntö ja kansainvälisten sopimusten määräykset. Asiakas ei saa poistaa ohjelmistotuotteesta tuotetunnistetta, tekijänoikeusilmoitusta eikä omistajuuden rajoitusilmoitusta.

6. TEKNISIÄ MUUTOKSIA KOSKEVA RAJOITUS. Asiakas ei saa tehdä teknisiä muutoksia, purkaa konekielistä koodia eikä purkaa ohjelmistotuotetta osiin, lukuun ottamatta ja vain siinä laajuudessa kuin kyseinen oikeus annetaan soveltuvan lain puitteissa tästä rajoituksesta huolimatta tai mikäli tämä sopimus sen erikseen sallii.

7. KESTO. Tämä sopimus on voimassa kunnes se irtisanotaan tai siitä luovutaan. Sopimus raukeaa myös tämän sopimuksen muissa osissa esitettyjen ehtojen mukaisesti, tai mikäli asiakas ei noudata tiettyä tässä sopimuksessa erikseen mainittua ehtoa.

8. SUOSTUMUS TIETOJEN KÄYTTÖÖN. Asiakas suostuu siihen, että HP ja sen tytäryhtiöt saavat kerätä ja käyttää hänen antamaansa tukipalveluihin liittyvään tietoa ohjelmistotuotteen osalta. HP sitoutuu siihen, että kyseistä tietoa ei käytetä siten, että asiakkaan henkilöllisyys voitaisiin tunnistaa sen perusteella ja käyttää kyseistä tietoa vain siinä laajuudessa kuin kyseisten palvelujen antaminen edellyttää.

9. TAKUUN RAJOITUKSET. SOVELLETTAVAN LAIN SALLIMISSA PUITTEISSA HP JA SEN ALIHANKKIJAT TOIMITTAVAT OHJELMISTOTUOTTEEN SELLAISENAAN JA MAHDOLLISINE VIRHEINEEN. TÄTEN ERIKSEEN KUMOTAAN KAIKKI MUUT TAKUUT JA NIIHIN SISÄLTYYVÄT EHDOT, SEKÄ SUORAT ETTÄ EPÄSUORAT, MUKAAN LUKIEN MUTTA EI AINOASTAAN NIIHIN RAJOITTUEN, OMISTUSOIKEUS, RAJOITTAMATTOMAT TEKIJÄNOIKEUDET, KAIKKI EPÄSUORAT TAKUUT, LISÄVELVOLLISUUDET JA MYYNTIKELPOISUUTTA KOSKEVAT EHDOT, SOPIVUUS TIETTYYN TARKOITUKSEEN SEKÄ SE ETTÄ OHJELMISTOTUOTE EI SISÄLLÄ VIRUKSIA. Tiettyjen valtioiden ja alueiden lainsäädäntö ei salli epäsuoran takuun poissulkemista tai sen voimassa olon rajoitusta, joten yllä esitetty rajoitus ei ehkä koske asiakasta koko laajuudessaan.

10. VASTUUN RAJOITUS. Mahdollisista vahingoista huolimatta, HP:n ja sen alihankkijoiden kokonaisvastuu tämän sopimuksen ehtojen puitteissa, sekä asiakkaan saama ainoa korvaus kaiken edellä esitetyn nojalla rajoittuu siihen mitä hän on ohjelmistotuotteesta maksanut, tai viiteen (5) Yhdysvaltain dollariin, riippuen siitä kun on suurempi. LAIN EDELLYTTÄMÄÄ ENIMMÄISKORVAUSTA LUKUUN OTTAMATTA, HP JA SEN ALIHANKKIJAT EIVÄT MISSÄÄN OLOSUHTEISSA VASTAA ERITYISVAHINGOISTA, EPÄSUORISTA EIKÄ TUOTTAMUKSELLISISTA VAHINGOISTA, (MUKAAN LUKIEN MUTTA EI NIIHIIN RAJOITUEN, NE VAHINGOT, JOTKA AIHEUTUVAT LIIKEVOITON, LUOTTAMUKSELLISEN TAI MUUN TIEDON MENETYKSESTÄ, HENKILÖVAHINGOISTA, YKSITYISYYDEN MENETYKSESTÄ, JOKA JOHTUU OHJELMISTOTUOTTEEN KÄYTÖSTÄ TAI KÄYTTÖKELVOTTOMUUDESTA TAI LIITTYY SIIHEN JOLLAKIN TAVOIN, TAI MUUTOIN KUULUU TÄMÄN SOPIMUKSEN EHTOJEN PIIRIIN, SIITÄ HUOLIMATTA, ETTÄ HP TAI SEN ALIHANKKIJA OLISI SAANUT TIEDON KYSEISEN VAHINGON MAHDOLLISUUDESTA JA VAIKKA KORJAUSTOIMENPIDE EI TÄYTTÄISI OLENNAISTA TARKOITUSTAAN. Tiettyjen valtioiden ja alueiden lainsäädäntö ei salli epäsuorien tai tuottamuksellisten vahinkojen poissulkemista tai rajoitusta, joten edellä esitetty rajoitus tai poissulkeminen ei ehkä koske asiakasta.

11. YHDYSVALTAIN VIRANOMAISIASIAKKAAT. Määräysten FAR 12.211 ja 12.212 mukaisesti kaupalliset tietokoneohjelmistot, tietokoneohjelmistojen asiakirjat ja kaupallisten ohjelmien tekniset tiedot lisensoidaan Yhdysvaltain viranomaisille HP:n tavanomaisen kaupallisen lisenssin mukaisesti.

12. VIENTILAKIEN NOUDATTAMINEN. Asiakkaan tulee noudattaa kaikkia Yhdysvaltain sekä muiden maiden lakeja ja määräyksiä ("vientilait") varmistaakseen että ohjelmistotuotetta ei (1) viedä maasta vientilakien vastaisesti joko suoraan tai välillisesti, tai (2) käytetä vientilakien vastaiseen tarkoitukseen, mukaan lukien kaikki määräykset jotka koskevat ydinaseita, kemiallisia sekä biologisia aseita.

13. SOPIMUSKELPOISUUS JA VALTUUDET. Asiakas vakuuttaa olevansa täysi-ikäinen asuinvaltionsa alueella ja että hänellä on tarvittaessa työnantajansa antamat valtuudet tehdä tämä sopimus.

14. SOVELLETTAVA LAKI. Tähän sopimukseen sovelletaan Yhdysvaltain Kalifornian osavaltion lakia.

15. KOKONAISOPIMUS. Tämä sopimus (mukaan lukien kaikki siihen tehdyt lisäykset ja korjaukset HP-tuotteen osalta) muodostaa asiakkaan ja HP:n välisen kokonaissopimuksen, joka koskee ohjelmistotuotetta. Se korvaa kaikki aiemmat ja samaan aikaan tehdyt suulliset tiedotteet, kirjallisen viestinnän sekä kaikki ehdotukset ja esitykset sekä ohjelmistotuotteen että kaikkien muidenkin tähän sopimukseen sisältyvien asioiden osalta. Mikäli HP:n käytäntö tai tukipalveluohjelmien sisältö on ristiriidassa tämän sopimuksen kanssa, noudatetaan tämän sopimuksen ehtoja.

Rev. 10/03



# VAATIMUSTENMUKAISUUSVAKUUTUS

ISO/IEC-oppaan 17050-1 ja EN 17050-1-standardin mukaisesti

**Toimittajan nimi:** Hewlett-Packard Company  
**Toimittajan osoite:** Hewlett-Packard Company  
10500 Ridgeview Court  
Cupertino, CA. 95014

## ilmoittaa, että tuote

**Tuote:** PC-tietokone  
**Mallinumero(t):** a000, a1000, a5000  
d1000, d4000  
t000, t3000  
m000, m1000, m5000, m7000, m8000  
S0000, SR1000, SR5000, SA4000, s3000, s7000  
w1000, w5000  
x5000, z500, IQ700-sarja  
**Tuotevaihtoehdot:** Kaikki (mukaan lukien kunnostetut)

## on seuraavien tuotemäärittelysten mukainen:

**Turvallisuus:** IEC 60950-1:2001 / EN60950-1: 2001  
IEC 60825-1:1993+A1 / EN 60825-1:1994+A11 luokka 1 (Laser/LED)  
GB4943: 2001

**EMC:** CISPR 22: 1997 / EN 55022: 1998 +A1:2000 +A2:2003, luokka B  
CISPR 24: 1997 / EN 55024:+1998 +A1:2001 +A2:2003  
EN 55020:1995  
EN55013:2001  
IEC 61000-3-2:2000 / EN 61000-3-2: 2000  
IEC 61000-3-3:1994 + A1: 2001 / EN 61000-3-3: 1995 + A1: 2001  
GB9254: 1998  
FCC-nimike 47 CFR, osa 15 luokka B / ICES-002, julkaisu 2  
AS/NZS CISPR 22: 2004

**Televiestintä:** TBR 21: 1998, EG 201 121: 1998

**Radio:** ETSI 300-826 Radiolaitteiden yleiset EMC-vaatimukset  
ETSI 300-328 Radiolaitteiden tekniset vaatimukset

## Lisätietoja:

Tämä tuote on pienjännitedirektiivin 73/23/ETY, Sähkömagneettisesta yhteensopivuudesta annetun direktiivin 89/336/ETY ja Radio- ja telepääteistä annetun direktiivin 1999/5/EY vaatimusten mukainen, ja siinä on vastaava CE-merkintä.

Tämä laite on FCC:n sääntöjen 15. osan mukainen. Käyttö on sallittu seuraavien ehtojen vallitessa: (1) laite ei saa aiheuttaa haitallisia häiriöitä, ja (2) laitteen on kestävä vastaanottamiansa häiriöitä, mukaan lukien ne, jotka saattavat saada sen toimimaan tavanomaisesta poikkeavasti.

Cupertino, CA. Yhdysvallat 18.10.2006

## Yhteystiedot VAIN vaatimustenmukaisuutta koskevia tietoja varten:

Australia: Product Regulations Manager, Hewlett-Packard Australia Pty Ltd., 31-41 Joseph Street, Blackburn, Victoria 3130

Eurooppa: Hewlett-Packard GmbH, HQ-TRE, Herrenberger Straße 140, 71034 Böblingen, Germany (Faksi: +49-7031-14-3143)

Pohjois-Amerikka: Hardware Quality Eng. Manager, Hewlett-Packard, CPC, 10500 Ridgeview Ct., Cupertino, CA 95015-4010 Puhelin: (408)343-5000

# Käyttöä koskevat tekniset tiedot

<b>Tehot:</b>	Verkkojännite	100–127 V <sup>~</sup> , 3 A tai 4 A tai 6 A* 200–240 V <sup>~</sup> , 2 A tai 3 A*
		50/60 Hz
<b>Käyttölämpötila:</b>		5°–35 °C
<b>Varastointilämpötila:</b>		–30°–65 °C
<b>Käyttökosteus:</b>		15–80 % 26 °C:ssa
<b>Käyttökorkeus:</b>		0–2000 m
<b>Varastointikorkeus:</b>		0–4572 m

\* Tietokoneen takaosassa oleva arvokilpi osoittaa tarkat sähkötehot.

## Säännöstenmukaisuutta ja turvallisuutta koskevia tietoja



**VAARA:** Tällä tavoin merkitty teksti ilmaisee, että ohjeiden noudattamatta jättäminen voi aiheuttaa laitteiden vahingoittumisen, tietojen häviämisen, ruumiinvamman tai hengenvaaran.



**VAARA:** Tietokone on raskas. Tietokonetta on nostettava ergonomisesti oikein, kun sitä siirretään.



**VAARA:** Lue jäljempänä tässä oppaassa oleva Turvallisuutta koskevia lisätietoja -kohta, ennen kuin asennat tietokoneen ja kytket sen sähköverkkoon.

Tämän tuotteen mukana toimitetaan paristoja. Kun ne tyhjenevät, älä heitä niitä pois vaan toimita ne kemiallisen pienjätteen keräykseen.

Bij dit product zijn batterijen geleverd. Wanneer deze leeg zijn, moet u ze niet weggooien maar inleveren als Klein Chemisch Afval (KCA).



## ENERGY STAR® -yhdenmukaisuus

Tuotteet, joiden pakkaukset on merkitty ENERGY STAR® -logolla, ovat Yhdysvaltain ympäristönsuojeluviraston (EPA:n) energiahyötysuhdetta koskevien ENERGY STAR® -ohjeiden mukaisia.

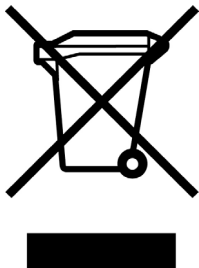


ENERGY STAR® -merkinnällä varustetut tuotteet on suunniteltu siten, että ne kuluttavat vähemmän energiaa, pienentävät sähkölaskua ja auttavat suojelemaan ympäristöä.

ENERGY STAR® on Yhdysvaltain hallituksen omistama rekisteröity tavaramerkki.

## **Yksityiskotien jätteiden hävitys Euroopan unionin alueella (koskee vain Euroopan unionia)**

Tämä symboli tuotteessa tai sen pakkauksessa kertoo, että tuotetta ei saa hävittää talousjätteen joukossa. Sen sijaan käyttäjän velvollisuus on hävittää tuote toimittamalla se sähkö- tai elektroniikkajätteen kierrätyspisteeseen. Hävitettävän laitteen keräys ja kierrätys auttaa säästämään luonnonvaroja.



Samalla voidaan taata, että laite kierrätetään tavalla, joka suojelee ihmisten terveyttä ja ympäristöä. Lisätietoja paikoista, jonne hävitettävä laite voidaan jättää kierrätettäväksi, saa kunnasta, jätehuoltopalvelusta huolehtivasta yrityksestä tai myymälästä, josta tuote on ostettu.

## **EMI-ilmoitus (koskee vain Euroopan unionia)**

Tämä tuote kuuluu luokkaan B. Kotikäytössä tämä tuote voi aiheuttaa radiohäiriöitä, jolloin käyttäjän täytyy ehkä ryhtyä asianmukaisiin toimiin häiriöiden poistamiseksi.

## **Eurooppalaista puhelinverkkoa koskeva ilmoitus (koskee vain Euroopan unionia)**

Tämä tuote on Radio ja telepätelaitteista annetun direktiivin 1999/5/EY (liitteen II) vaatimusten mukainen, ja siinä on vastaava CE-merkintä. Eri maiden tai alueiden yleisten puhelinverkkojen välisten erojen takia hyväksyntä ei kuitenkaan itsessään takaa aina sitä, että tuote toimii moitteettomasti jokaisessa yleisten puhelinverkkojen liitäntäpisteessä. Jos asiassa on ongelmia, ota ensisijaisesti yhteys laitteen toimittajaan.

## **Eurooppalaisen verkon yhteensopivuutta koskevat ilmoitukset (koskevat vain Euroopan unionia)**

Tämä laite on suunniteltu siten, että se toimii analogisten DTMF-äänitaajuusverkkojen kanssa (TBR-21-yhteensopiva).

Laitteen Internet-käytössä voi ilmetä vaikeuksia sellaisissa yleisissä puhelinverkoissa, jotka tukevat vain impulssivalintaa. Jos tarvitset lisäapua, ota yhteys verkko-operaattoriin.

## **Yhdistynyttä kuningaskuntaa koskevia yhdenmukaisuustietoja**

Kauppa- ja teollisuusministeriön valtiosihteeri on hyväksynyt modeemin kytkettäväksi yhteen sellaisen yleisen valintaisen puhelinverkon keskuslinjaan, jota hoitavat tietyt luvan saaneet julkiset teleoperaattorit, tai siihen kytkettyihin järjestelmiin. (Voi käyttää vain tilaajavaihteen keskusjohdossa, ei kaksoistilaajajohdossa tai 1-1-kantoaaltojärjestelmissä.)

Modeemin voi kytkeä myös automaattisiin tilaajavaihteisiin, jotka palauttavat toissijaisen jatkamismerkkin.

Jos modeemia käytetään sellaisen tilaajavaihteen kanssa, joka palauttaa toissijaisen jatkamismerkkin, ulkolinjan avausnumeron ja valittavan numeron väliin saa lisätä enintään kaksi taukoa, joiden kummankin kesto on neljä sekuntia. Tämän tarkoituksena on estää PTO:n verkolle aiheutuvat häiriöt.

Jos modeemia käytetään sellaisen tilaajavaihteen kanssa, jonka alaliittymäjohdotuksen omistaa BT, vain BT voi kytkeä modeemin tilaajavaihteeseen. Kytkenään voi tehdä myös tilaajavaihteen valtuutettu huoltohenkilö, ellei valtuutetulle huoltohenkilölle ole annettu 14 päivää voimassa olevaa kirjallista ilmoitusta siitä, että kytkenään tekee toinen henkilö, ja kyseinen ilmoitusaika on umpeutunut.

Modeemia voi käyttää vain puhelinlinjoilla, jotka on varustettu silmukkamerkinanto- tai monitaajuusvalintatoiminnoilla.

Modeemin käyttäjille annetaan tiedoksi, että hyväksyntä koskee kytkentää yleiseen puhelinverkkoon sen mukana toimitetun puhelinlinjaliittymän kautta. Modeemin kytkeminen yleiseen valintaiseen puhelinverkkoon muulla tavoin mitätöi hyväksynnän.

Virheetöntä toimintaa ei voida taata kaikissa oloissa. Jos ilmenee vaikeuksia, on otettava yhteys toimittajaan.

Jotkin verkko-operaattorit edellyttävät, että verkon tulevat käyttäjät pyytävät kytkentälupaa ja sopivan pistokkeen asentamista.

### **REN-luku**

Tämän modeemin REN-luku on 1. REN-luku ilmoittaa, kuinka monta laitetta yhteen puhelinlinjaan voi samanaikaisesti kytkeä. Laitteiden REN-luvut lasketaan yhteen, ja kokonaisarvo saa olla enintään 4. Ellei toisin ole merkitty, puhelimen REN-luvun voi olettaa olevan 1.

## Hyväksyty käyttö

Modeemi on hyväksyty vain seuraaviin käyttötarkoituksiin:

- Puhelinnumeroiden tallennukseen noudettavaksi esimääritetyn koodin avulla
- Ensimmäisen jatkamismerkkin havaitsemiseen
- Automaattiseen soittamiseen tai vastaamiseen
- Äänen havaitsemiseen
- Käyttöön toissijaisen jatkamismerkkin puuttuessa
- Kaiutinkäyttöön

Tämä modeemi EI sovi käytettäväksi maksupuhelimen alanumerona.

Modeemia ei ole hyväksyty kytkettäväksi Yhdistyneen kuningaskunnan yksityisiin speechband-palveluihin.

Modeemi ei tue automaattista uudelleenalintatoimintaa.

Muunlainen käyttö mitätöi modeemille myönnetyn hyväksynnän, jos se tällaisen käytön seurauksena ei enää ole niiden normien mukainen, joiden perusteella hyväksyntä myönnettiin.

Modeemille myönnetty hyväksyntä MITÄTÖITYY, jos laitetta muutetaan olennaisesti sellaisella tavalla, jota BAPT ei ole hyväksynyt, tai jos sitä käytetään sellaisen ulkoisen ohjelmiston kanssa tai se kytketään sellaiseen ulkoiseen ohjelmistoon, jota BAPT ei ole muodollisesti hyväksynyt.

### Numeroiden tallentaminen

On suositeltavaa tarkistaa modeemiin tallennetut puhelinnumerot heti ohjelmoinnin jälkeen.

Väärän luokkaohjauksen ja verkkohäiriöiden välttämiseksi varmista, että kaikki käsin ohjelmoidut puhelinnumerot syötetään oikein.

Valittavaksi syötettävässä numerossa voi olla TAUKO-merkki (pilkku), jotta modeemi toimisi automaattisen tilaajavaihteen kanssa. Jokainen pilkku merkitsee kahden sekunnin viivettä.



**VAARA:** Laitetta käytettäessä on aina noudatettava perusturvallisuusohjeita, jotta välttyttäisiin tulipaloilta, sähköiskuilta ja henkilövahingoilta:

- Älä käytä laitetta veden läheisyydessä, esimerkiksi kylpyammeen, pesu- tai tiskialtaan lähellä, kosteassa kellarissa tai lähellä uima-allasta.
- Vältä laitteen käyttämistä ukkosen aikana. Tällöin on olemassa salaman aiheuttaman sähköiskun vaara.
- Älä käytä laitetta sellaisessa paikassa, jossa on tapahtunut kaasuvuoto tai epäillään kaasuvuotoa.
- Irrota modeemin virtajohto aina, ennen kuin avaat laitteen kotelon tai kosket eristämättömään modeemikaapeliin, liittimeen tai laitteen sisäisiin osiin.
- Jos laitteen mukana ei ole toimitettu puhelinkaapelia, käytä vain 26 AWG:n tai paksumpaa tietoliikennekaapelia tulipalon vaaran välttämiseksi.
- Älä kytke modeemi- tai puhelinkaapelia verkkokortin (NIC) liittimeen.

**SÄILYTÄ NÄMÄ OHJEET**

## Turvallisuutta koskevia lisätietoja

Tätä tuotetta ei ole arvioitu kytkettäväksi "IT"-sähkövoimajärjestelmään (vaihtovirran jakelujärjestelmään, jolla ei ole suoraa yhteyttä maahan, standardin IEC 60950 mukaisesti).

### Vaihtovirtaa koskeva turvallisuusvaroitus



**Proper Electrical Connection (Norway and Sweden only)**

**Advarsel: Apparatet må kun tilkoples jordat stikkontakt.**

**Varning! Apparatens skall anslutas till jordat uttag när den ansluts till ett nätverk.**



**VAARA:** Asenna tietokone lähelle pistorasiaa. Tietokoneen virta katkaistaan pääasiallisesti virtajohdosta, joten sen täytyy olla aina helposti ulottuvilla. Turvallisuuden takia tietokoneen mukana toimitetussa virtajohdossa on maadoitettu pistoke. Kytke virtajohto aina kunnollisesti maadoitettuun seinäpistorasiaan sähköiskun vaaran välttämiseksi.



**VAARA:** Tietokoneessa on jännitteenvälitsin, jonka avulla voi valita 115 tai 230 V<sub>n</sub>:n vaihtovirtaa käyttävän sähköverkon. Jännitteenvälitsin on asetettu valmiiksi siten, että jännite on oikea sitä maata tai aluetta varten, jossa laite alun perin myytiin. Jännitteenvälitsimen vaihtaminen väärään asentoon saattaa vahingoittaa tietokonetta ja mitätöidä mahdollisen epäsuoran takuun.



**VAARA:** Vähennä puhelinverkosta saatavan sähköiskun vaaraa kytkemällä tietokone ensin pistorasiaan ja vasta sitten puhelinlinjaan. Kytke myös tietokone irti puhelinlinjasta, ennen kuin irrotat sen pistorasiasta.



**VAARA:** Irrota aina modeemin johto puhelinjärjestelmästä, ennen kuin asennat tai poistat tietokoneen kotelon.



**VAARA:** Älä käytä tietokonetta, jos kotelo on poistettu.



**VAARA:** Turvallisuuden takia irrota tietokone aina ensin pistorasiasta ja tietoliikennejärjestelmistä (kuten puhelinlinjoista), verkoista tai modeemeista, ennen kuin teet mitään huoltotoimia. Jos et tee niin, seurauksena voi olla henkilövahinko tai laitteen vaurioituminen. Tämän tuotteen virtalähteen ja modeemin sisällä on vaarallisia jännitetasoja.

## Litiumakkua koskeva varoitus



**VAARA:** Tietokoneessa on litium-akku, jonka tyyppi on CR2032. Jos akku asetetaan väärin paikalleen, syntyy räjähdysvaara. Vaihda akku vain valmistajan suosittelemaan saman- tai vastaavantyyppiseen akkuun. Hävitä käytetyt akut valmistajan ohjeiden mukaisesti.

## Laserin turvallisuutta koskeva ilmoitus Luokan 1 LED-tuote

CD- ja DVD-asemissa on laserjärjestelmä, ja ne on luokiteltu "luokan 1 lasertuotteiksi" DHHS:n (U.S. Department of Health and Human Services) Radiation Performance -standardin perusteella Radiation Control for Health and Safety Act -lain (1968) mukaisesti.

Jos laitetta täytyy huoltaa, ota yhteys valtuutettuun huoltoon.



**VAARA:** Jos käyttäjä tekee muita kuin Tietokoneen päivitys- ja huolto-oppaassa mainittuja säätöjä ja toimia, seurauksena voi olla altistuminen vaaralliselle säteilylle. Jotta et joutuisi suoraan alttiiksi lasersäteelle, älä yritä avata CD- tai DVD-aseman koteloa.

## Lasertuotteen merkintä

Lasertuotteet on varustettu seuraavalla tarralla tai vastaavalla merkinnällä.



Merkintä osoittaa että tuote on luokiteltu ryhmään: LASERTUOTE LUOKKA 1. Tämä tarra on tuotteeseesi asennetussa laserlaitteessa.

## Huomautus CATV-järjestelmän asentajalle

Tämän muistutuksen tarkoituksena on kiinnittää CATV-järjestelmän asentajan huomio National Electric Code -säännösten kohtaan 820-93, jossa annetaan ohjeet asianmukaisesta maadoituksesta ja määritetään erikseen, että koaksiaalikaapelin maadoitus on kytkettävä rakennuksen maadoitusjärjestelmään mahdollisimman lähellä kaapelin tulokohtaa.

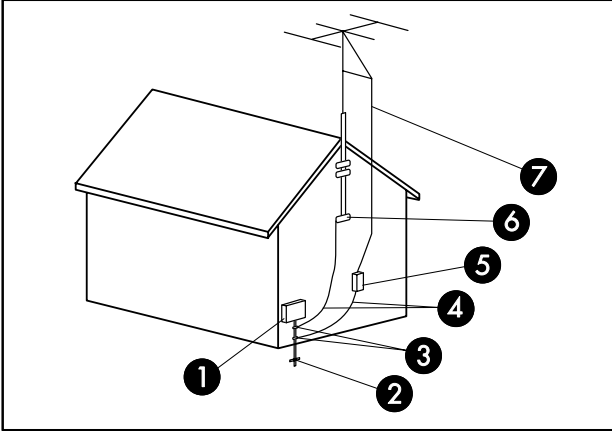
## TV-antennin liittimien suojaus

### Ulkoisen televisioantennin maadoitus

Jos tuotteeseen on liitetty ulkoinen antenni- tai kaapelijärjestelmä, varmista, että antenni- tai kaapelijärjestelmä on maadoitettu, mikä suojaa jänniteaaltoilta ja sisäisiltä staattisilta varauksilta. National Electrical Coden, ANSI/NFPA 70, 810 artiklassa on tietoja, jotka koskevat maston ja tukirakenteen oikeaa maadoitusta, syöttöjohdon maadoitusta antennin purkausyksikköön, maadoitusjohtojen kokoa, antennin purkausyksikön sijaintia, maadoituselektrodeihin tehtävää kytkentää ja maadoituselektrodiin liittyviä vaatimuksia.

### Suojautuminen salamaa vastaan

Lisäsuojaa tuotteelle ukonilman aikana tai silloin, kun se jätetään ilman silmälläpitoa ja käyttämättä pitkäksi aikaa, saa irrottamalla sen seinäpistorasiasta ja kytkemällä antenni- tai kaapelijärjestelmän irti. Tämä estää tuotteen vaurioitumisen salaman tai voimansiirtolinjan ylijänniteaaltojen takia.



Antennin maadoitus

#### Antennin maadoitus

Viite	Maadoitusosa
①	S hk huoltov lineet
②	S hk nsy t n maadoituselektrodij rjestelm (NEC Art 250, Part H)
③	Maadoituspihdit
④	Maadoitusjohdot (NEC Section 810-21)
⑤	Antennin purkausyksikk (NEC Section 810-20)
⑥	Maadoituspihti
⑦	Antennin sy tt johto

### Voimansiirtolinjat

Ulkoista antennijärjestelmää ei saa asentaa ilmajohtolinjojen tai muiden sähkövalaistus- tai voimansiirtopiirien läheisyyteen tai paikkaan, jossa se voi pudota tällaisten voimansiirtolinjojen tai -piirien päälle.



**VAARA: Ulkoista antennijärjestelmää asennettaessa on tarkasti varottava koskettamasta tällaisia voimansiirtolinjoja tai -piirejä, koska niiden koskettaminen voi johtaa kuolemaan.**

# Tukitiedot

## Muista rekisteröityä!

Voit rekisteröidä tietokoneesi Ohje ja tuki -toiminnon kautta. Valitse **Windowsin Käynnistä-painike**® ja sitten **Ohje ja tuki**.

## Mistä saan apua

Lue seuraavat kohdat, kun tarvitset apua:

- 1 Tarkista tietokoneen asennus- ja käyttöohjeet asennusoppaasta ja tuotteen dokumentaatiosta.
- 2 Saat apua laitteistoa ja ohjelmistoa koskevissa kysymyksissä Ohje ja tuki -toiminnosta. Valitse **Windowsin Käynnistä-painike** ja sitten **Ohje ja tuki**. Ohje ja tuki -toiminnossa on hyödyllisiä vianmäärittystietoja, ja se sisältää seuraavat osat:
  - Tietokoneen rekisteröintilinkki.
  - Järjestelmätiedot, kuten tietokoneen tuotenumero, mallinumero ja sarjanumero.
  - Sähköpostituki.
  - HP Real Time Chat -tukipalvelu, jossa on käytettävissä ammattitaitoisia asiantuntijoita.
  - Tukipuhelinnumerot.
  - Linkki tietokoneen käyttöoppaisiin.
- 3 Jos kyseessä on mielestäsi laitteisto-ongelma, aja tietokoneeseen valmiiksi asennettu PC-Doctor-vianmäärittelyohjelma, ennen kuin otat yhteyden asiakaspalveluun. Valitse **Windowsin Käynnistä-painike**, **Kaikki ohjelmat**, **PC:n ohje ja työkalut** ja **PC-Doctor**.
- 4 Internet-ohje on HP:n asiakaspalvelusivustossa osoitteessa <http://www.hp.com/cposupport/loc/regional.html>
- 5 Jos ongelma ei ratkea, soita ensin tietokoneen myyjälle ja seuraavaksi HP:n asiakaspalveluun numeroon **0203 66 767**.

## HP-toimipiste

### Suomi

Hewlett-Packard Oy  
Piispankalliontie 17  
FIN-02200 Espoo

## Sijoituksesi suojeleminen

Tehtaan myöntämää vakiotakuuta voidaan jatkaa kahdella vuodella ostamalla HP:n tukisopimus. Lisätietoja saat sivustostamme osoitteesta:

[www.hp.com/fi/takuunlaajennus](http://www.hp.com/fi/takuunlaajennus)

## Käyttöoppaiden sijainti

Käyttöoppaat sijaitsevat tietokoneessa. Valitse

**Windowsin Käynnistä-painike**, **Kaikki**

**ohjelmat** ja **Käyttöoppaat**. Dokumentaatio on myös saatavissa osoitteessa <http://www.hp.com/support> jossa voit etsiä mallisi tukisivun.

## Ohjelmistotuki

Jos sinulla on kysyttävää tietokoneen ohjelmistosta, ota yhteys ohjelmiston myyjään tai käy ohjelmiston toimittajan sivustossa:

### Cyberlink

<http://www.cyberlink.com>

### Roxio

<http://www.roxio.com>

## Puuttuuko pakkauksesta osia?

Tarkista pakkauksen sisältö tietokoneen oston jälkeen. Jos osia puuttuu, palauta pakkaus ostopaikkaan 30 päivän kuluessa korvaavan osan saamiseksi. Tämän ajan jälkeen sinua voidaan veloittaa osista.

Tämän asiakirjan tietoja voidaan muuttaa ilman erillistä ilmoitusta.

Copyright © 2004–2007 Hewlett-Packard Development Company, L.P.

[www.hp.com](http://www.hp.com)

Printed in



5 9 9 1 - 6 5 7 2