

Harici Ortam Kartları

Belge Bölüm Numarası: 419584-141

Ocak 2007

Bu kılavuzda isteğe bağlı harici ortam kartlarının nasıl kullanılacağı anlatılır.

İçindekiler

1 Dijital Ortam Yuvası kartları

Dijital ortam kartı takma	1-2
Dijital kartı durdurma veya çıkarma	1-3

2 PC Kartları

PC Kartı Yapılandırma.	2-1
PC Kartını Takma	2-2
PC Kartı'nı durdurma ve çıkarma	2-3

3 Akıllı kartlar

Akıllı kartı takma	3-2
Akıllı kartı çıkarma	3-3

Dijital Ortam Yuvası kartları

İsteğe bağlı dijital kartlar güvenli veri depolama ve kolay veri paylaşımı sağlar. Bu kartlar, diğer bilgisayarların yanı sıra çoğunlukla dijital ortam donanımlı kameralarda ve PDA'larda kullanılmaktadır.

Dijital Ortam yuvası aşağıdaki dijital kart biçimlerini destekler:

- Secure Digital (SD) Bellek Kartı
- MultiMediaCard
- Memory Stick
- Memory Stick Pro
- Memory Stick Duo
- SmartMedia Card
- xD-Picture Card



DİKKAT: Dijital kartınızın veya bilgisayarınızın zarar görmesini önlemek için Dijital Ortam Yuvası'na herhangi türden bir adaptör takmayın.

Dijital ortam kartı takma

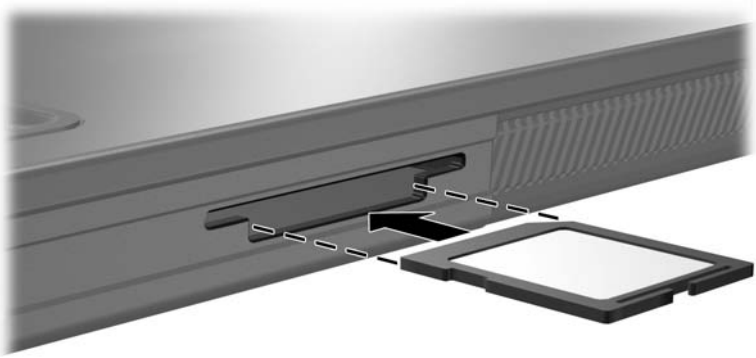


DİKKAT: Dijital kart konektörlerinin zarar görmesini engellemek için, dijital kartı takarken fazla zorlamayın.

Dijital kartı takmak için:

1. Dijital kartı, etiketi üste gelecek ve konektörler bilgisayara dönük olacak şekilde tutun.
2. Kartı, yerine yerleşene kadar Dijital Ortam Yuvası'nın içine doğru yavaşça kaydırın.

Dijital kart taktığımızda, aygıt algılandığında bir ses duyulur ve kullanılabilir seçeneklerin bir menüsü görüntülenebilir.



Dijital kartı durdurma veya çıkarma



DİKKAT: Verilerinizin kaybolmasını veya sistemin yanıt vermeme durumuna geçmesini önlemek için, dijital ortam kartını çıkarmadan önce durdurun.

Dijital kartı durdurmak veya çıkarmak için:

1. Dijital kartla ilgili tüm dosya ve uygulamaları kapatın.



Veri aktarımını durdurmak için işletim sisteminin Kopyalama penceresindeki **İptal** düğmesini tıklatın.

2. Dijital kartı durdurmak için:

a. Görev çubuğunun en sağında yer alan bildirim alanındaki **Donanımı Güvenle Kaldır** simgesini çift tıklatın.

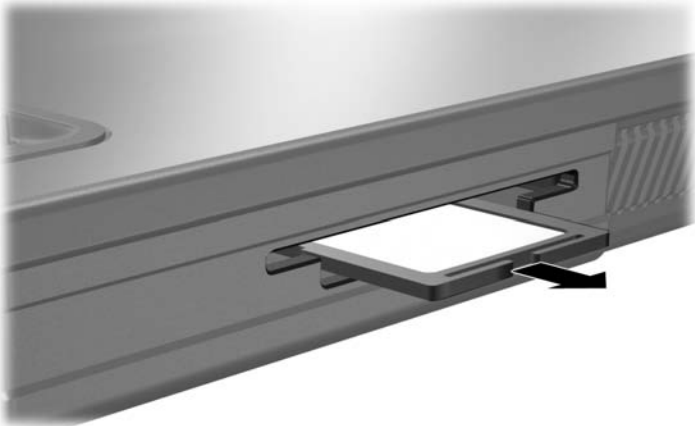


Donanımı Güvenle Kaldır simgesini görüntülemek için bildirim alanındaki **Gizli Simgeleri Göster** simgesini tıklatın.

b. Dijital kart listesini tıklatın.

c. **Durdur**'u ve ardından **Tamam**'ı tıklatın.

3. Kartı çıkarmak için yuvadan dışarıya doğru yavaşça çekin.



PC Kartları

PC Kartı, PCMCIA (Uluslararası Kişisel Bilgisayar Bellek Kartı Birliği) standart özelliklerine uyacak şekilde tasarlanmış, kredi kartı büyüklüğünde bir aksesuardır. PC Kart yuvası aşağıdakileri destekler:

- 32 bit (CardBus) ve 16 bit PC kartları.
- Tip I veya Tip II Kartları.



ZV (yakınlaştırılmış görüntü) PC Kartları desteklenmez.

PC Kartı Yapılandırma



DİKKAT: Diğer PC Kartları için sağlanan desteği kaybetmemek için, yalnızca aygıt için gereken yazılımı yükleyin. PC Kartı üreticisi tarafından aygıt sürücülerini yüklemeniz istendiyse:

- Yalnızca, işletim sisteminiz için gereken aygıt sürücülerini yükleyin.
 - PC Kartı üreticisi tarafından sağlanan kart hizmetleri, yuva hizmetleri veya etkinleştiriciler gibi başka yazılımları yüklemeyin.
-

PC Kartını Takma



DİKKAT: Bilgisayar ve harici ortam kartlarının zarar görmesini engellemek için, ExpressCard'ı PC Kartı yuvasına veya PC Kartı'nı ExpressCard yuvasına takmayın.



DİKKAT: Konektörlerin hasar görmesini engellemek için:

- PC Kartı'nı takarken fazla zorlamayın.
 - PC Kartı kullanımdayken bilgisayarı hareket ettirmeyin veya yerini değiştirmeyin.
-

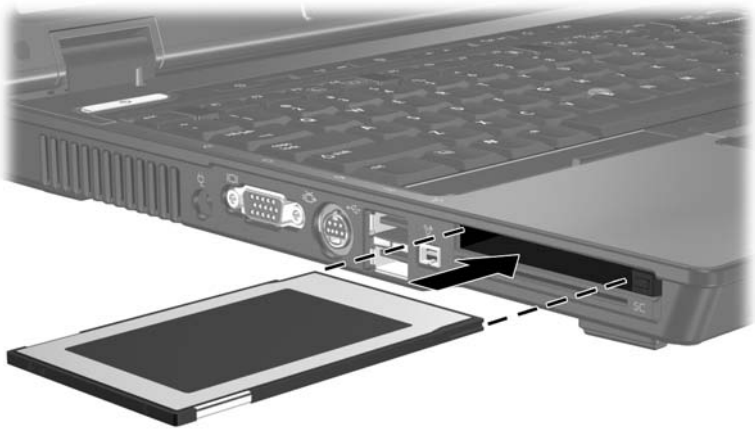
PC kartı takmak için:

1. PC Kartını, etiketi üste gelecek ve konektör bilgisayara dönük olacak şekilde tutun.
2. Kartı, yerine yerleşene kadar yuvaya kaydırın.

Dijital kart taktığınızda, aygıt algılandığında bir ses duyulur ve kullanılabilir seçeneklerin bir menüsü görüntülenebilir.



İlk kez bir PC kartı taktığınızda, görev çubuğunun en sağında yer alan bildirim alanında “Aygıt sürücüsü yazılımı yükleniyor“ mesajı görüntülenir.



PC Kartı'nı durdurma ve çıkarma



DİKKAT: Bilgi kaybını veya sistemin yanıt vermemesi durumunu önlemek için, çıkarmadan önce PC Kartı'nı durdurun.



Takılı PC Kartı, boşta olsa bile güç harcar. Güç tasarrufu için, kullanılmadığında PC Kartı'nı durdurun veya çıkarın.

PC Kartını durdurmak veya çıkarmak için:

1. PC Kartı ile ilişkili tüm uygulamaları kapatın ve etkinliklerin tümünü tamamlayın.



Veri aktarımını durdurmak için işletim sisteminin Kopyalama penceresindeki **İptal** düğmesini tıklayın.

2. PC Kartı'nı durdurmak için:

- a. Görev çubuğunun en sağında yer alan bildirim alanındaki **Donanımı Güvenle Kaldır** simgesini çift tıklayın.



Donanımı Güvenle Kaldır simgesini görüntülemek için bildirim alanındaki **Gizli Simgeleri Göster** simgesini tıklayın.

- b. Listedeki PC Kartı'nı tıklayın.
- c. **Durdur**'u ve ardından **Tamam**'ı tıklayın.

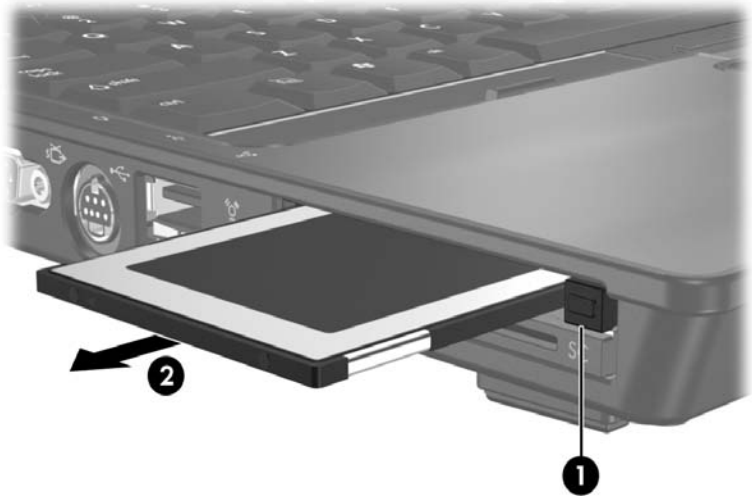
3. PC Kartı'nı çıkarmak için:

- a. PC Kartı yuvasını çıkarma düğmesine **1** basın.

Bu işlem, düğmeyi PC Kartını serbest bırakmak üzere dışarı çıkarır.

- b. PC Kartının serbest kalması için düğmeye yeniden basın.

- c. Kartı hafifçe çekerek **2** yuvadan çıkarın.



Akıllı kartlar



Bu kılavuzun tamamında hem akıllı kartları hem de Java™ Kartlarını ifade eden *akıllı kart* terimi kullanılacaktır.

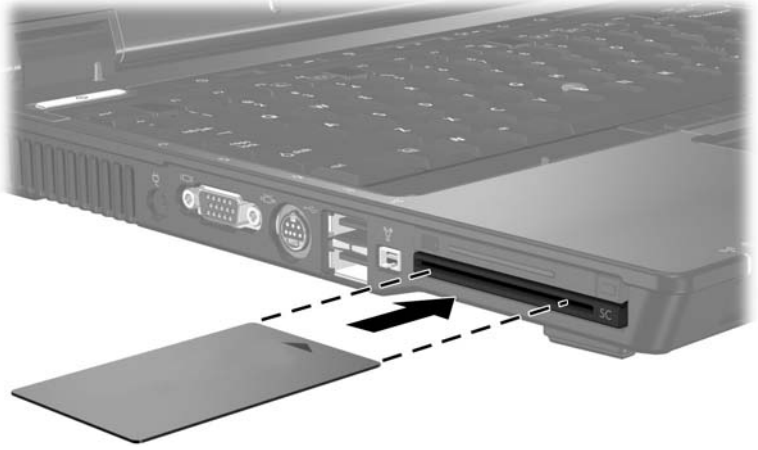
Akıllı kart, bellek ve mikroişlemci içeren bir mikroçip taşıyan, kredi kartı büyüklüğünde bir karttır. Kişisel bilgisayarlar gibi, akıllı kartların da giriş ve çıkışları yönetme amaçlı bir işletim sistemleri vardır ve kurcalanmaya karşı koruma amaçlı güvenlik özelliklerine sahiptirler. Endüstri standardı akıllı kartlar akıllı kart okuyucularla kullanılır.

Mikroçip içeriğine erişmek için kişisel tanımlama numarası (PIN) gerekir. Akıllı kart güvenlik özellikleri hakkında daha fazla bilgi için Yardım ve Destek'e bakın.

Akıllı kartı takma

Akıllı kartı takmak için:

1. Akıllı kartı, etiketli yüzü yukarı gelecek şekilde, yerine oturana kadar akıllı kart yuvasına yumuşak bir hareketle itin.

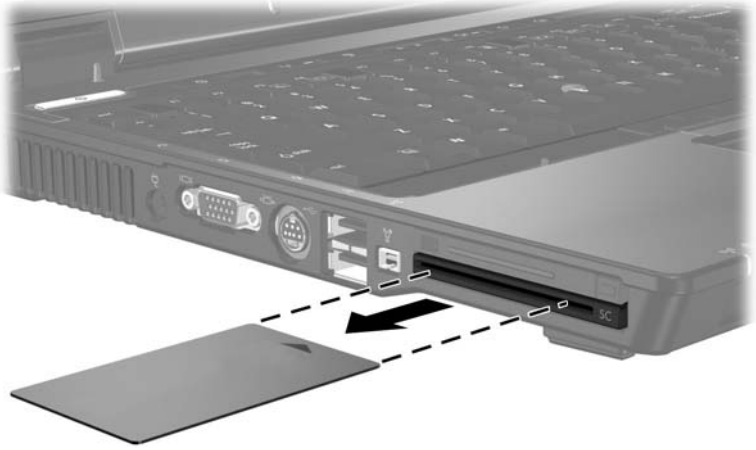


2. Akıllı kart PIN kodunu kullanarak bilgisayarda oturum açmak için ekrandaki yönergeleri izleyin.

Akıllı kartı çıkarma

Akıllı kartı çıkarmak için:

- » Akıllı kartın kenarından tutup çekerek akıllı kart yuvasından çıkarın.



© Telif Hakkı 2007 Hewlett-Packard Development Company, L.P.

SD Logo sahibinin ticari markasıdır. Java, Sun Microsystems, Inc.'in ABD'de ticari markasıdır.

Buradaki bilgiler önceden bildirilmeksizin deęiřtirilebilir. HP ürünleri ve hizmetlerine ilişkin garantiler, bu ürün ve hizmetlerle birlikte gelen açık garanti beyanlarında belirtilmiştir. Bu belgede yer alan hiçbir şey ek garanti olarak yorumlanmamalıdır. HP, burada olabilecek teknik hatalar veya yazım hatalarından dolayı sorumluluk kabul etmez.

Harici Ortam Kartları

Birinci Basım Ocak 2007

Belge Bölüm Numarası: 419584-141