

Cartões de Mídia Externos

Número de peça: 419584-201

Janeiro de 2007

Este guia explica como utilizar cartões de mídia externos.

Conteúdo

1 Cartões para slot de mídia digital

Inserção de um cartão digital	1-2
Interrupção ou remoção de um cartão digital.	1-3

2 PC Cards

Configuração de um PC Card	2-1
Inserção de um PC Card.	2-2
Interrupção ou remoção de um PC Card	2-3

3 Smart cards

Inserção de um smart card	3-2
Remoção de um smart card	3-3

Cartões para slot de mídia digital

Cartões digitais opcionais oferecem armazenamento seguro de dados e permitem compartilhá-los de forma prática. Estes cartões são frequentemente utilizados com câmeras e PDAs equipados com mídia digital, além de outros computadores.

O slot de mídia digital admite os seguintes formatos de cartão digital:

- Cartão de memória Secure Digital (SD)
- MultiMedia Card
- Memory Stick
- Memory Stick Pro
- Memory Stick Duo
- SmartMedia Card
- xD-Picture Card



CUIDADO: Para evitar danos ao cartão digital ou ao computador, não insira nenhum tipo de adaptador no slot de mídia digital.

Inserção de um cartão digital

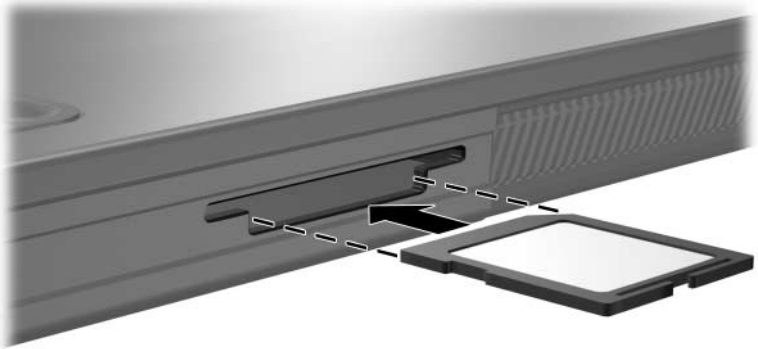


CUIDADO: Para evitar danos aos conectores do cartão digital, utilize o mínimo de força para inseri-lo.

Para inserir um cartão digital:

1. Segure o cartão digital com a etiqueta voltada para cima e os conectores voltados para o computador.
2. Deslize suavemente o cartão digital para dentro do slot de mídia digital até que esteja acomodado na posição correta.

Inserido o cartão digital, você ouvirá um som quando o dispositivo for detectado, e um menu das opções disponíveis talvez seja exibido.



Interrupção ou remoção de um cartão digital



CUIDADO: Para evitar a perda de informações ou a falta de resposta do sistema, interrompa o cartão digital antes de retirá-lo.

A fim de parar ou remover um cartão digital:

1. Feche todos os arquivos e aplicativos que estiverem associados ao cartão digital.



Para interromper a transferência de dados, clique em **Cancelar** na janela Copiando do sistema operacional.

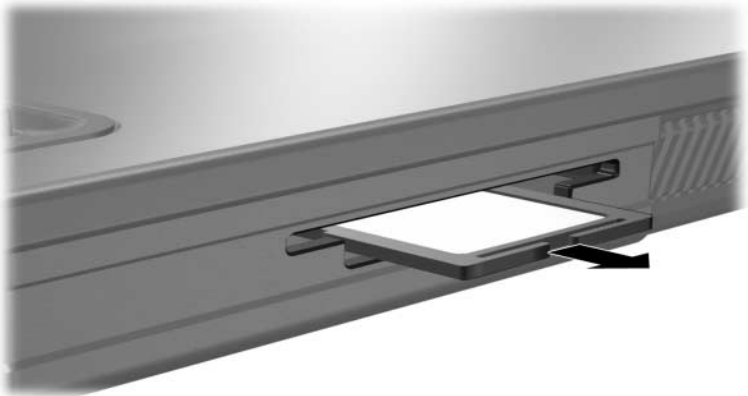
2. A fim de parar o cartão digital:

- a. Clique duas vezes no ícone **Remove hardware com segurança** na área de notificação, no lado direito da barra de tarefas.



Para exibir o ícone Remove hardware com segurança, clique em **Mostrar ícones ocultos** na área de notificação.

- b. Clique no cartão digital.
- c. Clique em **Parar**, em seguida clique em **OK**.
3. Para retirar o cartão, puxe-o gentilmente para fora do slot.



PC Cards

Um PC Card é um acessório do tamanho de um cartão de crédito projetado para estar de acordo com as especificações padrão da Personal Computer Memory Card International Association (PCMCIA). O slot de PC Card admite:

- PC Cards de 32 bits (CardBus) e 16 bits.
- Cards Tipo I ou Tipo II.



PC Cards de vídeo com zoom não são admitidos.

Configuração de um PC Card



CUIDADO: Para evitar a perda de suporte a outros PC Cards, instale somente o software necessário para o dispositivo. Se o fabricante do PC Card o orientar a instalar drivers de dispositivos:

- Instale somente os drivers de dispositivos para o seu sistema operacional.
 - Não instale qualquer outro software, como serviços de cartão, serviços de socket ou enablers (ativadores) fornecidos pelo fabricante do PC Card.
-

Inserção de um PC Card



CUIDADO: Para evitar danos ao computador e aos cartões de mídia externos, não insira um ExpressCard em um slot de PC Card ou um PC Card em um slot de ExpressCard.



CUIDADO: Para evitar danos aos conectores:

- Use o mínimo de força para inserir um PC Card.
- Não mova ou transporte o computador enquanto um PC Card estiver sendo utilizado.

Para inserir um PC Card:

1. Segure o PC Card com a etiqueta voltada para cima e os conectores voltados para o computador.
2. Deslize suavemente o cartão para dentro do slot até que esteja acomodado na posição correta.

Inserido o PC Card, você ouvirá um som quando o dispositivo for detectado, e um menu das opções disponíveis talvez seja exibido.



Na primeira vez que se insere um PC Card, a mensagem “Instalando software de driver do dispositivo” é exibida na área de notificação, na extrema direita da barra de tarefas.



Interrupção ou remoção de um PC Card



CUIDADO: Para evitar a perda de informações ou a falta de resposta do sistema, interrompa o PC Card antes de retirá-lo.



Um PC Card inserido consome energia mesmo quando está ocioso. Para economizar energia, pare ou remova o PC Card quando não o estiver utilizando.

Para interromper ou remover um PC Card:

1. Feche todos os aplicativos e conclua todas as atividades que estiverem associadas ao PC Card.



Para interromper a transferência de dados, clique em **Cancelar** na janela Copiando do sistema operacional.

2. Para interromper o PC Card:

- a. Clique duas vezes no ícone **Remover hardware com segurança** na área de notificação, no lado direito da barra de tarefas.

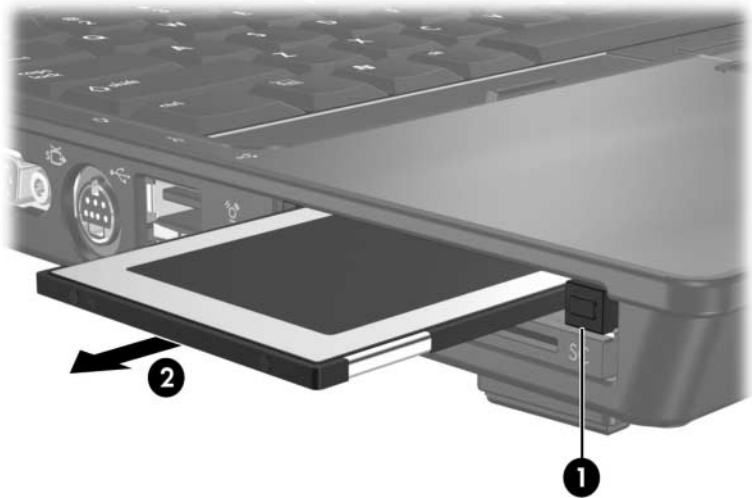


Para exibir o ícone **Remover hardware com segurança**, clique em **Mostrar ícones ocultos** na área de notificação.

- b. Clique no PC Card.
- c. Clique em **Parar** e, em seguida, clique em **OK**.

3. A fim de remover o PC Card:

- a. Pressione o botão de ejeção do slot de PC Card **1**.
Esta ação coloca o botão na posição para liberar o PC Card.
- b. Pressione o botão de ejetar novamente para liberar o PC Card.
- c. Puxe gentilmente o cartão **2** para fora do slot.



Smart cards



Neste guia será usado o termo *smart card*, que se refere tanto a smart cards quanto a Java™ Cards.

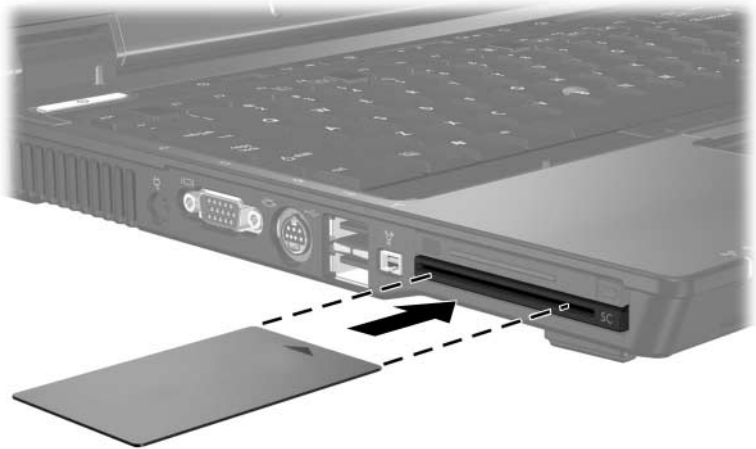
Um smart card é um acessório do tamanho de um cartão de crédito que armazena um microchip contendo uma memória e um microprocessador. Assim como os computadores, os smart cards possuem um sistema operacional para gerenciar as entradas e saídas, bem como recursos de segurança para protegê-los contra acesso não autorizado. Smart cards padrão da indústria são utilizados com o leitor de smart card.

É necessário informar um número de identificação pessoal (PIN) para ter acesso ao conteúdo do microchip. Para obter mais informações sobre os recursos de segurança de um smart card, consulte a Ajuda e Suporte.

Inserção de um smart card

Para inserir um smart card:

1. Segure o smart card com a etiqueta voltada para cima e deslize-o gentilmente para dentro do slot de smart card que esteja acomodado na posição correta.

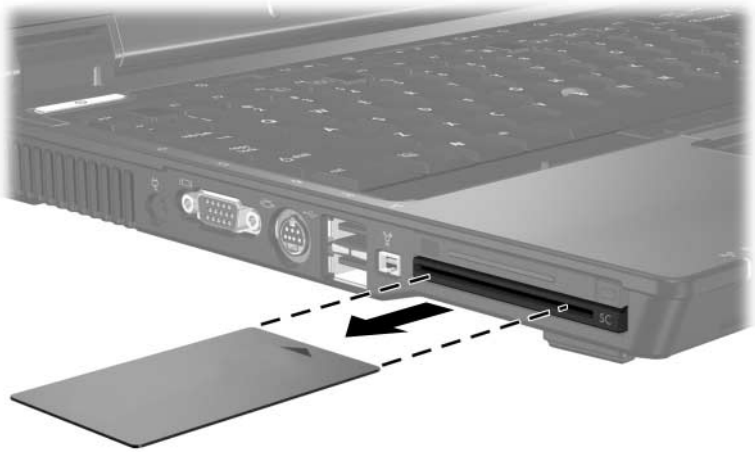


2. Siga as instruções que aparecem na tela para efetuar login no computador utilizando o PIN do smart card.

Remoção de um smart card

Para remover um smart card:

- » Segure a borda do smart card e puxe-o para fora do slot.



© Copyright 2007 Hewlett-Packard Development Company, L.P.

O logotipo SD é uma marca comercial de seu proprietário. Java é uma marca comercial da Sun Microsystems, Inc nos EUA.

As informações contidas neste documento estão sujeitas a alterações sem aviso. As únicas garantias para produtos e serviços da HP são as estabelecidas nas declarações de garantia expressa que acompanham tais produtos e serviços. Nada aqui contido deve ser interpretado como constituindo uma garantia adicional. A HP não será responsável por omissões, erros técnicos ou erros editoriais contidos neste documento.

Cartões de Mídia Externos

Primeira edição: janeiro de 2007

Número de peça: 419584-201