

# **Módulos de Memória**

Número de peça: 419585-201

Janeiro de 2007

Este guia explica como substituir e aumentar a memória do computador.

---

# Conteúdo

## **Adição ou substituição de módulos de memória**

|  |   |
|--|---|
| Adição de um módulo de memória ao slot de<br>módulo de memória de expansão . . . . . | 2 |
| Atualização de um módulo de memória no slot<br>principal . . . . .                   | 7 |

## **Índice**

---

# Adição ou substituição de módulos de memória

O computador possui dois (2) compartimentos de módulo de memória. O compartimento principal encontra-se sob o teclado. O compartimento de expansão está localizado na parte inferior do computador.

A capacidade de memória do computador pode ser aumentada pela adição de um módulo de memória ao slot de expansão livre ou pela atualização de um módulo de memória existente no slot principal.



**ADVERTÊNCIA:** Para reduzir o risco de choque elétrico e de danos ao equipamento, desconecte o cabo de alimentação e remova todas as baterias antes de instalar o módulo de memória.

---



**CUIDADO:** A descarga eletrostática (ESD) pode danificar componentes eletrônicos. Antes de começar qualquer procedimento, assegure-se de estar livre de eletricidade estática tocando um objeto de metal aterrado.

---



Seu computador pode ter uma aparência ligeiramente diferente da exibida nas ilustrações desta seção.

---

# Adição de um módulo de memória ao slot de módulo de memória de expansão

Para adicionar ou substituir um módulo de memória no slot de módulo de memória de expansão:

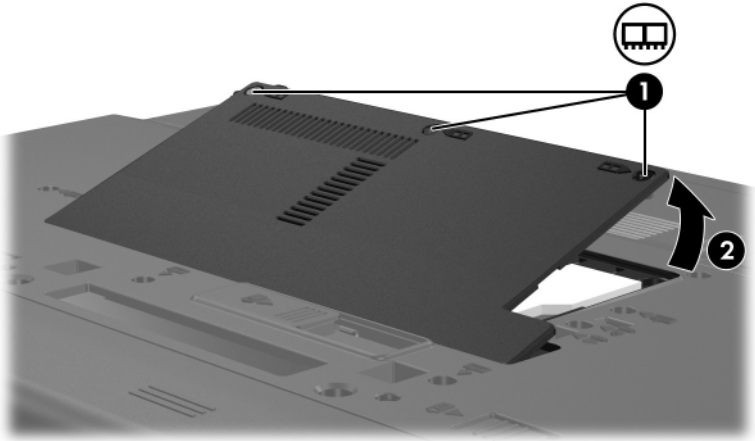
1. Salve o trabalho e feche todos os programas abertos.



Certifique-se de que o computador não está na hibernação. Se não souber se o computador está desligado ou na hibernação, ligue-o pressionando o botão Liga/Desliga. Em seguida, desligue o computador através do sistema operacional.

2. Clique em **Iniciar**, clique na seta próxima ao botão Bloquear e, em seguida, clique em **Desligar**.
3. Feche a tela.
4. Desconecte todos os dispositivos externos conectados ao computador.
5. Desconecte o cabo de alimentação.
6. Vire o computador de cabeça para baixo sobre uma superfície plana.
7. Retire a bateria do computador.

8. Solte os dois (3) parafusos da tampa do compartimento do módulo de memória ❶.
9. Levante a tampa do compartimento do módulo de memória ❷ e retire-a do computador.



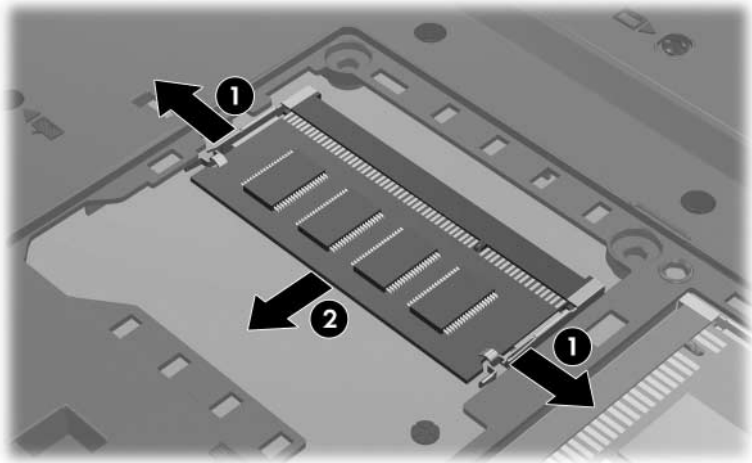
10. Para remover um módulo de memória:

- a. Solte os cliques de retenção ❶ de cada lado do módulo de memória.

O módulo de memória inclina-se para cima.

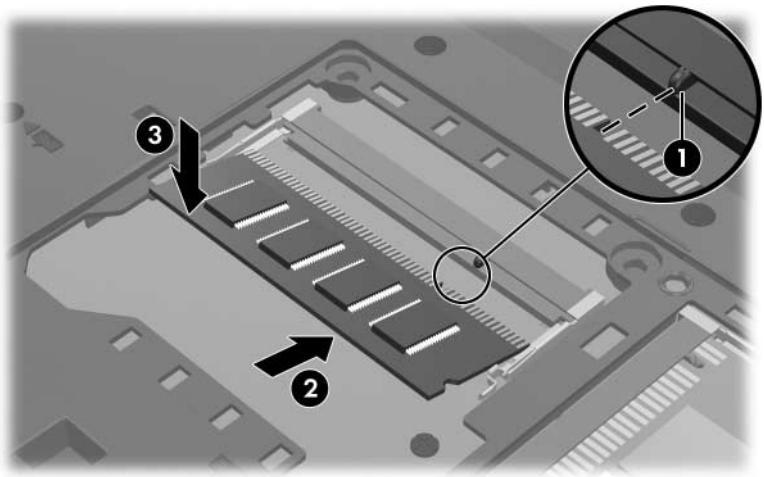
- b. Segure as bordas do módulo de memória ❷ e puxe-o gentilmente para fora do slot.

Para proteger o módulo de memória removido, guarde-o em um recipiente à prova de eletrostática.

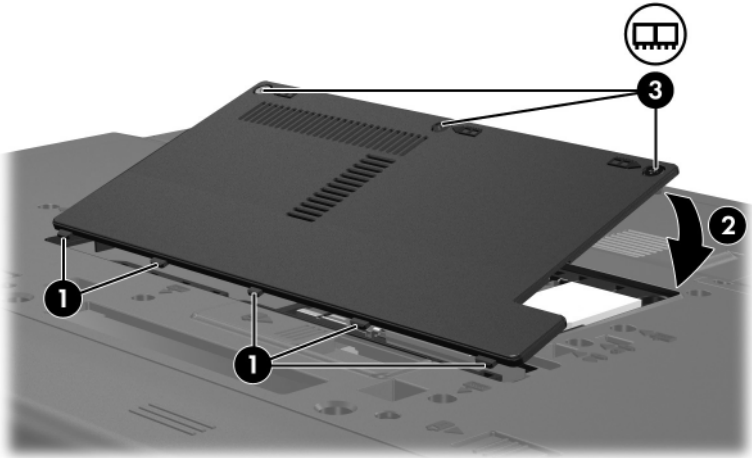


11. Para inserir um módulo de memória:

- a. Alinhe a borda marcada ❶ do módulo de memória com a aleta do slot de módulo de memória.
- b. Com o módulo de memória formando um ângulo de 45 graus com a superfície do respectivo compartimento, pressione-o ❷ para dentro do slot até que esteja acomodado na posição correta.
- c. Pressione o módulo de memória para baixo ❸ até que os cliques de retenção se encaixem no lugar.



12. Alinhe as aletas ❶ da tampa do compartimento do módulo de memória com as marcações no computador.
13. Feche a tampa do compartimento de módulo de memória ❷.
14. Aperte os dois (3) parafusos da tampa do compartimento do módulo de memória ❸.



15. Insira a bateria novamente.
16. Reconecte a fonte de alimentação e os dispositivos externos.
17. Ligue o computador.

Se o computador exibir uma mensagem informando que o tamanho ou a configuração da memória foi alterado, pressione **f1** para salvar as alterações.



## Atualização de um módulo de memória no slot principal

Para atualizar um módulo de memória no slot principal:

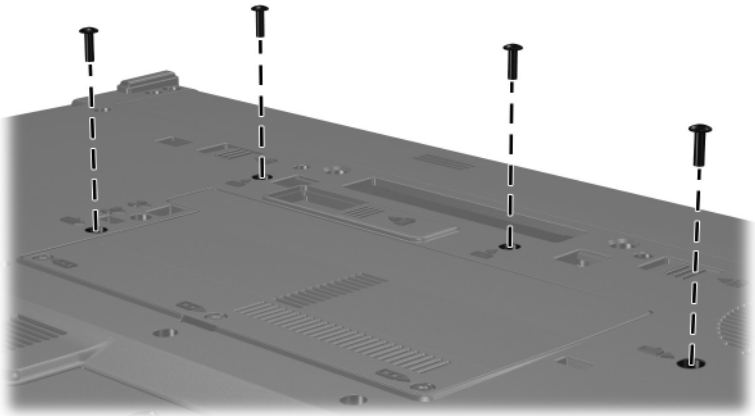
1. Salve o trabalho e feche todos os programas abertos.



Se o computador estiver no estado de suspensão ou na hibernação, é preciso primeiro sair da suspensão ou da hibernação antes de poder desligar.

2. Clique em **Iniciar**, clique na seta próxima ao botão **Bloquear** e, em seguida, clique em **Desligar**.
3. Feche a tela.
4. Desconecte todos os dispositivos externos conectados ao computador.
5. Desconecte o cabo de alimentação.
6. Vire o computador de cabeça para baixo sobre uma superfície plana.
7. Retire a bateria do computador.

8. Retire os quatro (4) parafusos do teclado.



9. Vire o computador para cima e abra-o.

10. Levante gentilmente a parte superior do teclado e gire-o até que repouse sobre o apoio de mão do computador.



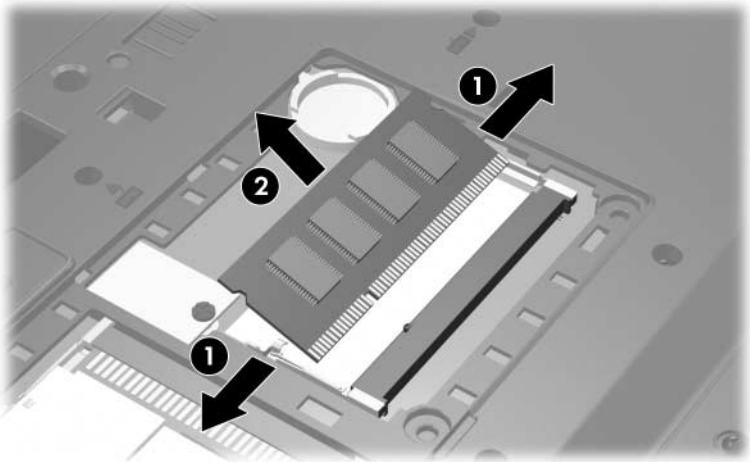
11. Retire o módulo de memória de dentro do slot:

- a. Solte os cliques de retenção ❶ de cada lado do módulo de memória.

O módulo de memória inclina-se para cima.

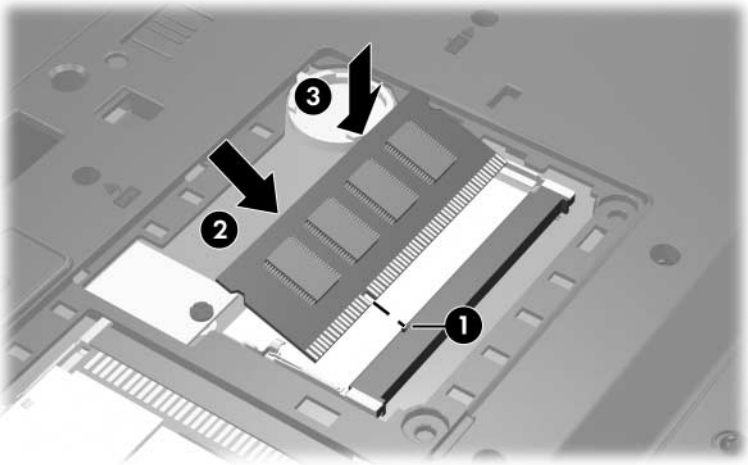
- b. Segure as bordas do módulo de memória ❷ e puxe-o gentilmente para fora do slot.

Para proteger o módulo de memória removido, guarde-o em um recipiente à prova de eletrostática.



12. Para inserir um módulo de memória:

- a. Alinhe a borda marcada ❶ do módulo de memória com a aleta do slot de módulo de memória.
- b. Com o módulo de memória formando um ângulo de 45 graus com a superfície do respectivo compartimento, pressione-o ❷ para dentro do slot até que esteja acomodado na posição correta.
- c. Pressione o módulo de memória para baixo ❸ até que os cliques de retenção se encaixem no lugar.

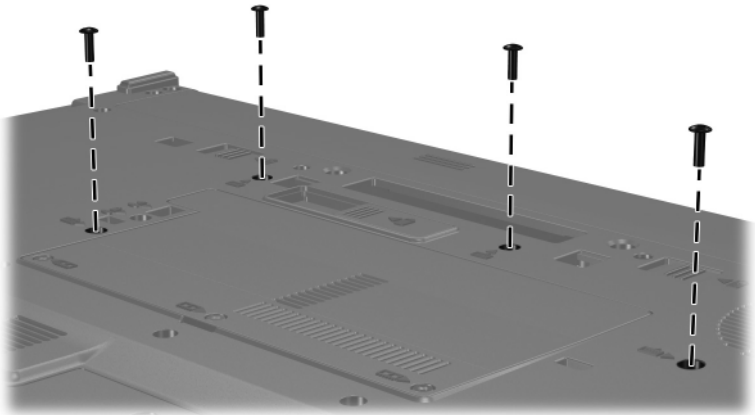


13. Coloque o teclado de volta no lugar e feche-o.



14. Vire o computador de cabeça para baixo.

15. Recoloque os quatro (4) parafusos do teclado.



16. Insira a bateria novamente.
17. Reconecte a fonte de alimentação e os dispositivos externos.
18. Ligue o computador.

Se o computador exibir uma mensagem informando que o tamanho ou a configuração da memória foi alterado, pressione **f1** para salvar as alterações.

## **C**

compartimento de módulo de  
memória, expansão 2  
compartimento do módulo de  
memória 1

## **D**

descarga eletrostática (ESD) 1

## **E**

ESD (descarga eletrostática) 1

## **M**

módulo de memória,  
compartimento 1  
módulo de memória, remoção  
ou inserção 2

© Copyright 2007 Hewlett-Packard Development Company, L.P.

As informações contidas neste documento estão sujeitas a alterações sem aviso. As únicas garantias para produtos e serviços da HP são as estabelecidas nas declarações de garantia expressa que acompanham tais produtos e serviços. Nada aqui contido deve ser interpretado como constituindo uma garantia adicional. A HP não será responsável por omissões, erros técnicos ou erros editoriais contidos neste documento.

Módulos de Memória

Primeira edição: janeiro de 2007

Número de peça: 419585-201